

**maman®**

**Беспроводная система  
дистанционного наблюдения  
«ВИДЕОНЯНЯ»  
с монитором в виде смарт-часов  
модель VB606**



**Руководство пользователя**

## **Быстрый старт**

1. Выдержите устройство при комнатной температуре не менее 2 часов, если Вы хранили или перевозили его при температуре воздуха ниже 0 °С.
2. Подключите Камеру (детский блок) к электрической сети с помощью адаптера (в комплекте) в помещении, где находится ребенок. Камера включится автоматически, светодиодный индикатор питания (3, рис.2) загорится голубым цветом.
3. Подключите подставку для зарядки Монитора (родительского блока) к электрической сети с помощью адаптера (в комплекте) в помещении, где Вы будете находиться.
4. Установите на подставку Монитор, выполненный в виде часов, таким образом, чтобы разъем для зарядки на задней стороне Монитора и подставке совпадал (рис.8). Зарядка аккумулятора начнется автоматически.
5. Включите Монитор, нажав кнопку включения (5, рис.1). Прозвучит музыкальный сигнал, на дисплее появится изображение с Камеры.

## **Содержание**

1. Введение	3
2. Комплектность	4
3. Описание	4
4. Меры безопасности	11
5. Подготовка к работе	12
6. Эксплуатация	17
7. Неисправности и меры по их устранению	35
8. Технические характеристики	38

## 1. Введение

Вы приобрели современное устройство для дистанционного наблюдения за малышом «Видеоняня» **maman**, модель **VB606**, в дальнейшем тексте «Видеоняня».

«Видеоняня» облегчит Вам уход за ребенком и позволит контролировать состояние малыша визуально, не отвлекаясь от домашних дел. «Видеоняня» может быть использована для наблюдения за больным человеком.

Для обеспечения длительной и безопасной работы устройства крайне важно внимательно прочитать настоящее руководство пользователя и следовать ему в процессе эксплуатации.

Производитель не несет ответственности за работу «Видеоняни» при нарушении правил эксплуатации, описанных в данном руководстве.

Сохраняйте Руководство пользователя на все время, планируемое для использования «Видеоняни».

## 2. Комплектность

- |                               |      |
|-------------------------------|------|
| • Камера (детский блок)       | 1 шт |
| • Монитор (родительский блок) | 1 шт |
| • Подставка для зарядки       | 1 шт |
| • Сетевой адаптер питания     | 2 шт |
| • Руководство пользователя    | 1 шт |

## 3. Описание

«Видеоняня» предназначена для наблюдения за ребенком или больным человеком, позволяет слышать и видеть объект наблюдения на расстоянии, а также поддерживать с ним двустороннюю связь.

Это маломощное радиоустройство, передающее аудио- и видео сигнал по радиоканалу в пределах помещения (квартиры, дома на одну семью), с дальностью действия до 260 метров на открытой местности.

С помощью «Видеоняни» Вы можете своевременно обеспечить необходимый уход, если малыш или больной человек в нем нуждается.

«Видеоняня» состоит из Камеры (детского блока), снабженной микрофоном и динамиком, которая передает по радиоканалу аудио и видеосигнал, и Монитора (родительского блока), с жидкокристаллическим дисплеем и динамиком, который принимает сигнал с Камеры.

Монитор выполнен в виде наручных часов. Наличие ремешка с классической застежкой позволяет надежно фиксировать их на запястье.

Верхняя часть Камеры (11, рис.2), на которой расположены объектив и инфракрасные диоды, подвижна и позволяет вручную регулировать угол обзора по вертикали на 65°, по горизонтали на 120°.

Камера работает в стационарном режиме (с питанием от сети).

Монитор работает как в стационарном (с питанием от сети), так и в переносном режимах (с питанием от встроенного аккумулятора). Для работы Монитора используется встроенная аккумуляторная батарея Li-polymer 3,8В, 390мА-ч, которая обеспечивает работу Монитора в режиме энергосбережения до 18 часов.

В комплект поставки входит специальная подставка для зарядки аккумулятора Монитора.

### **3.1. Основные свойства**

3.1.1. Переносное беспроводное устройство. Передача цветного изображения и звука без помех обеспечена использованием цифровых технологий.

3.1.2. Дальность действия составляет до 260 метров на прямой видимости.

3.1.3. Монитор с цветным ЖК-дисплеем с диагональю 1,54 дюйма (3,9 см).

3.1.4. Автоматическая система поиска и настройки каналов связи.

3.1.5. Функция «Ночное видение» - включается автоматически по мере уменьшения освещенности в помещении, где установлена Камера.

3.1.6. Функция «Двусторонняя связь» - возможность дистанционно ответить ребенку или больному, за которым ведется наблюдение.

3.1.7. Измерение температуры в комнате, где установлена Камера, и отображение ее значения на дисплее Монитора. Выбор единиц измерения температуры (°C или °F).

3.1.8. Проигрывание колыбельной - последовательное

включение мелодий (8 вариантов) на Камере.

3.1.9. Вибросигнал.

3.1.10. Световая индикация включения Камеры.

3.1.11. Индикация потери связи. При отсутствии связи между блоками на дисплее Монитора появится символ - вращение точек по кругу.

3.1.12. Режим энергосбережения и голосовой активации (VOX).

3.1.13. Регулировка яркости.

3.1.14. Регулировка уровня звука.

3.1.15. Регулировка уровня чувствительности.

3.1.16. Установка даты и времени.

3.1.17. Таймер кормления (будильник).

3.1.18. Выбор языка Меню.

3.1.19. Индикация низкого заряда. При недостаточном заряде аккумулятора на дисплее Монитора начнет мигать индикатор разряженной батареи, и на дисплее отобразится надпись: «Низкий заряд батареи».

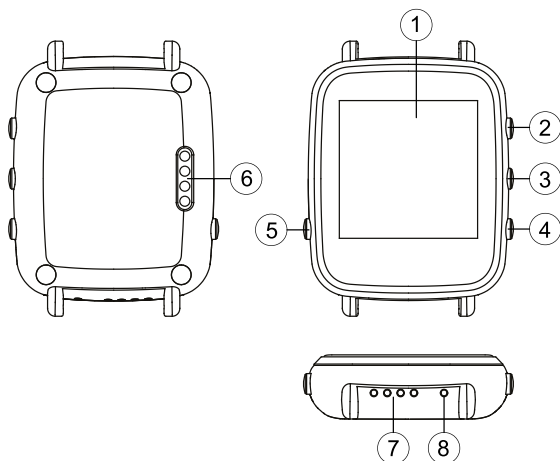
3.1.20. Встроенный аккумулятор Монитора.

3.1.21. Подставка для зарядки аккумулятора Монитора. При использовании Монитора в переносном режиме устройство будет готово к эксплуатации после зарядки аккумулятора.

3.1.22. Камера может быть закреплена на вертикальной поверхности.

## **3.2. Наименование и назначение основных элементов управления и индикации**

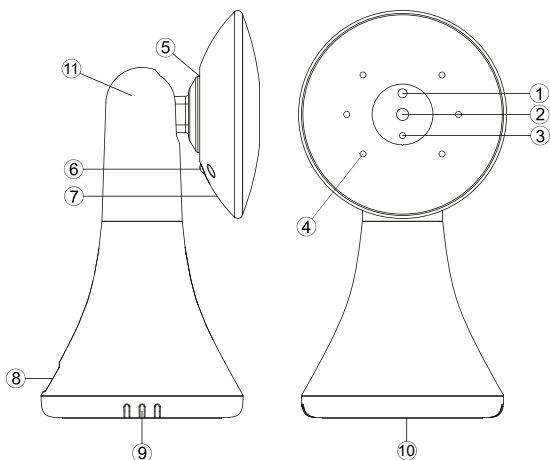
3.2.1. Элементы управления и индикации Монитора указаны на **Рисунке 1**.



**Рисунок 1.**

1. ЖК дисплей;
2. кнопка «вверх» / увеличение громкости / включение или выключение режима голосовой активации (VOX);
3. кнопка «вниз» / уменьшение громкости / двусторонняя связь;
4. кнопка «Меню» / «ОК» / включение или выключение колыбельной мелодии;
5. кнопка включения или выключения питания / «назад» / «часы»;
6. разъем для зарядки аккумулятора Монитора;
7. динамик;
8. микрофон.

3.2.2. Элементы управления и индикации Камеры указаны на **Рисунке 2**.



**Рисунок 2.**

1. светочувствительный датчик;
2. объектив;
3. светодиодный индикатор питания;
4. инфракрасные диоды;
5. динамик;
6. кнопка синхронизации;
7. микрофон;
8. разъем для подключения сетевого адаптера питания;
9. сенсор температуры;
10. отверстия для крепления к вертикальной поверхности;
11. подвижная часть Камеры.



### 3.2.3. Значение пиктограмм Монитора.

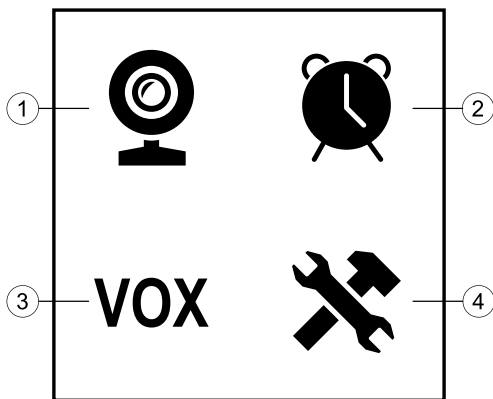
Пиктограммы, отображающиеся на дисплее Монитора, указаны на **Рисунке 3**.



**Рисунок 3.**

1. индикатор уровня сигнала;
2. значение температуры в комнате, где установлена Камера;
3. индикатор включения колыбельной мелодии;
4. индикатор включения VOX;
5. индикатор установки таймера кормления;
6. индикатор уровня заряда аккумулятора;
7. индикатор включения двусторонней связи;
8. время и дата, где ЧЧ/ММ - часы/минуты; AM/PM - до полудня/после полудня; ДД/ММ – день/месяц.

3.2.4. Пиктограммы Меню настроек Монитора указаны на **Рисунке 4**.



**Рисунок 4.**

1. Регистрация Камеры (синхронизация);
2. Таймер кормления(будильник);
3. Режим VOX (голосовая активация);
4. Настройки.

### **3.2.5. Адаптер**

Подсоедините Адаптер в соответствующий разъем на подставке для зарядки аккумулятора Монитора и на Камере. Затем включите Адаптер в стандартную розетку. Рекомендуется выключать блоки «Видеоняни» перед тем, как подсоединить или отсоединить Адаптер.

**Внимание!** Адаптеры разработаны специально для питания блоков, входящих в комплект «Видеоняни» (Монитор и Камера), и не могут быть использованы с какими-либо другими устройствами. Монитор и Камера могут быть использованы только с Адаптерами, входящими в комплект поставки.

#### **4. Меры безопасности**

4.1. «Видеоняня» не может быть использована как медицинский прибор или как полная замена непосредственного наблюдения за ребенком или больным.

4.2. Внимательно прочитайте Руководство пользователя перед тем, как использовать устройство. Сохраняйте его на все время эксплуатации «Видеоняни».

4.3. Монитор, подставка, Камера, сетевые адаптеры питания и их провода должны быть размещены вне досягаемости от ребенка. Не размещайте Камеру в пределах коляски, кровати, манежа.

4.4. В процессе эксплуатации устройства должны быть установлены в местах, исключающих возможность попадания влаги и исключающие их падение на твердую поверхность.

**Внимание! Не рекомендуется использовать «Видеоняню» при температуре воздуха ниже 0 °С!**

4.5. Устройство должно быть размещено не менее, чем в 1 метре от других электронных приборов, излучающих радиочастоты (микроволновая печь, роутер и т.п.).

4.6. Не накрывайте «Видеоняню»! Устанавливайте ее в хорошо проветриваемых помещениях.

4.7. Во избежание поражения электрическим током и выхода из строя «Видеоняни», не используйте ее в помещениях с

повышенной влажностью и рядом с источниками воды.

4.8. Перед тем, как подключить «Видеоняню» к розетке убедитесь, что номинальное напряжение, указанное на адаптере, соответствует местному напряжению сети.

4.9. Не пытайтесь отремонтировать устройство самостоятельно! В случае поломки обращайтесь в сервисный центр. Попытка самостоятельного ремонта прекращает действие гарантии!

4.10. Если устройство длительное время не используется, отсоедините его от розетки.

4.11. Не рекомендуется использовать «Видеоняню» лицам (в том числе детям) с нарушением психики, умственно отсталым, а также людям, не имеющим достаточных знаний для пользования бытовыми приборами. Это может им навредить.

**Внимание! Данное устройство не может заменить непосредственное наблюдение взрослых за ребенком или больным человеком!**

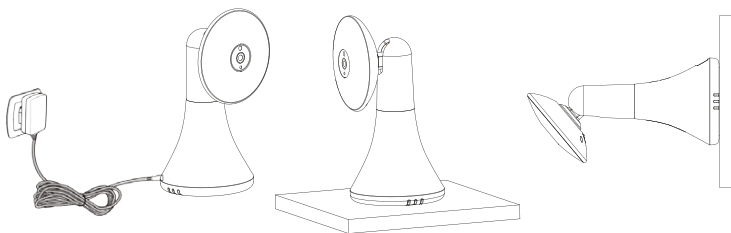
## **5. Подготовка к работе**

### **5.1. Установка Камеры**

5.1.1. Камера должна быть установлена на расстоянии 1-1,5 метров от детской кроватки.

**Внимание! Никогда не помещайте Камеру внутрь колыбели, кроватки или манежа для игр!**

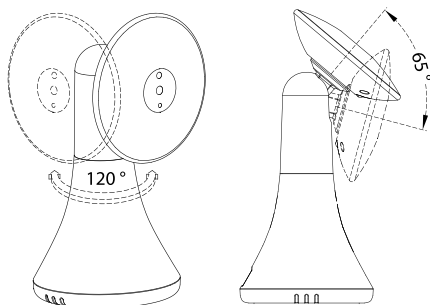
5.1.2. Установите Камеру на плоскую и твердую поверхность. Подсоедините к Камере сетевой адаптер питания (в комплекте) и подключите устройство к электрической сети (рис.5). Камера включится автоматически, светодиодный индикатор питания (3, рис.2) загорится голубым цветом.



**Рисунок 5.**

5.1.3. Наличие монтажных отверстий на нижней стороне основания Камеры предусматривает возможность ее крепления на вертикальной поверхности (например, на стене).

5.1.4. Верхняя часть Камеры, на которой расположены объектив и инфракрасные диоды, подвижна и позволяет регулировать угол обзора по вертикали на  $65^\circ$ , по горизонтали на  $120^\circ$  (рис.6).



**Рисунок 6.**

5.1.5. Камера оснащена инфракрасными диодами, которые позволяют передавать изображение объекта наблюдения в затемненном помещении (режим «Ночное видение»).

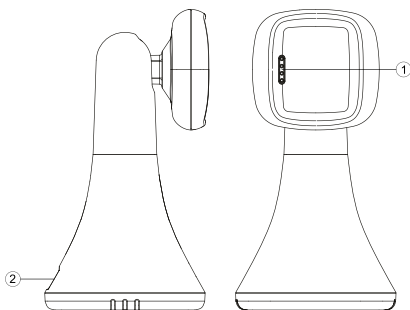
Функция «Ночное видение» включается автоматически, когда условия освещения становятся недостаточными, при этом изображение на дисплей Монитора передается в черно-белом цвете.

## 5.2. Установка Монитора

Для работы Монитора используется встроенная аккумуляторная батарея Li-polymer 3,8В, 390мА-ч, которая обеспечивает работу Монитора в режиме энергосбережения до 18 часов.

Перед первым использованием «Видеоняни» рекомендуется зарядить аккумулятор Монитора.

Основные элементы подставки для зарядки аккумулятора Монитора указаны на **Рисунке 7**.



**Рисунок 7.**

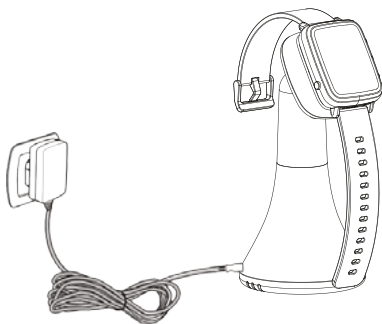
1 – разъем для зарядки аккумулятора;

2 – разъем для подключения сетевого адаптера питания.

### 5.2.1. Зарядка аккумулятора Монитора

В комплект поставки «Видеоняни» входит специальная подставка, которая используется для зарядки аккумулятора Монитора (рис.7).

- Подключите сетевой адаптер в разъем (2, рис.7), после чего подключите его к электрической сети.
- Установите Монитор на подставку таким образом, чтобы разъем для зарядки на Мониторе и подставке совпадал (рис.8).



**Рисунок 8.**

- Дисплей Монитора включится, автоматически начнется зарядка аккумулятора, при этом индикатор батареи на дисплее отобразит процесс подзарядки. Спустя некоторое время дисплей Монитора отключится.

Для зарядки полностью разряженного аккумулятора при первом включении «Видеоняни» требуется не менее 12 часов.

**Внимание!** Для того, чтобы исключить непредвиденное выключение питания по причине разрядки аккумулятора,

производитель рекомендует, по возможности, эксплуатировать Монитор на подставке, с питанием от сетевого адаптера (в комплекте).

- Если Монитор используется в переносном режиме, а заряд аккумулятора низкий, на дисплее начнет мигать индикатор разряженной батареи, прозвучит звуковой сигнал, и на дисплее отобразится надпись: «Низкий заряд батареи».
- Если между камерой и монитором нет соединения, на дисплее монитора отобразится процесс поиска связи между блоками — вращение точек по кругу по часовой стрелке в центре дисплея монитора.

### **5.3. Проверка перед первым использованием**

5.3.1. Для проверки устройства установите камеру и монитор в помещении, при этом расстояние между ними должно быть не менее 1-1,5 метров.

5.3.2. Подключите камеру к электрической сети с помощью адаптера (в комплекте). Камера включится автоматически, светодиодный индикатор питания (3, рис.2) загорится голубым цветом.

5.3.3. Подключите подставку для зарядки аккумулятора монитора к электрической сети с помощью адаптера (в комплекте). Установите на подставку монитор, при этом разъем для зарядки на задней поверхности монитора и подставка должны совпадать (рис.8).

5.3.4. Включите монитор, нажав кнопку включения (5, рис.1). Прозвучит музыкальный сигнал, на дисплее появится изображение с камеры.

**Внимание! Интервал между включением монитора и появлением на дисплее изображения с камеры составляет 4-5 секунд.**



**Задержка при передаче звука и изображения с Камеры на Монитор в процессе эксплуатации составляет 1 секунду.**

5.3.5. Устройство готово к эксплуатации.

## **6. Эксплуатация**

Подготовьте устройство к работе согласно п.5

**Основные опции меню настроек Монитора (родительского блока).**

Для того, чтобы войти в меню настроек «Видеоняни», нажмите на Мониторе кнопку «ОК/Меню» (4, рис.1). На дисплее отобразятся основные пункты: **Регистрация Камеры (синхронизация); Таймер кормления (будильник); Режим VOX (голосовая активация); Настройки.**

Для выбора необходимого пункта настроек используйте кнопки «вверх» (2, рис.1) или «вниз» (3, рис.1), после чего нажмите «ОК/Меню» (4, рис.1) для подтверждения.

Для возврата используйте кнопку «назад» (5, рис.1).

### **6.1. Регистрация Камеры (синхронизация)**

6.1.1. «Видеоняня» состоит из Камеры и Монитора, изначально настроенных друг на друга производителем.

6.1.2. В случае потери связи между блоками необходимо провести синхронизацию Монитора с Камерой.

**Важно! Для начала процесса синхронизации необходимо включить питание Монитора и Камеры.**

6.1.3. Нажмите на Мониторе кнопку «ОК/Меню» (4, рис.1). Используя кнопки Монитора «вверх» (2, рис.1) или «вниз» (3, рис.1) выберите пункт **☑ «Регистрация Камеры»**, после чего подтвердите выбор нажатием кнопки «ОК/Меню» (4, рис.1).

6.1.4. На дисплее отобразится пункт **«Регистрация камеры»** со значением «зарегистрирована».

6.1.5. Нажмите кнопку «ОК/Меню» (4, рис.1), после чего на дисплее появится надпись «Перерегистрировать камеру?».

6.1.6. Нажмите кнопку «ОК/Меню» (4, рис.1) для подтверждения и начала процесса синхронизации.

6.1.7. Следуя инструкции на дисплее Монитора, в течение 10 секунд, необходимо нажать кнопку синхронизации (6, рис.2) на оборотной стороне Камеры.

6.1.8. Если синхронизация прошла успешно, на дисплее Монитора отобразится надпись «Регистрация выполнена успешно!», и Монитор автоматически вернется в пункт меню **«Регистрация Камеры»**.

6.1.9. В случае, если синхронизировать устройства не удалось, прозвучит звуковой сигнал, и на дисплее Монитора отобразится надпись «Сбой регистрации!». Повторите действия согласно пп.6.1.3.-6.1.8.

6.1.10. Монитор автоматически перейдет в режим просмотра изображения с Камеры через 10 секунд, если его не использовать.

6.1.11. Для принудительного возврата в режим просмотра изображения с Камеры дважды нажмите кнопку «назад» (5, рис.1).

## **6.2. Таймер кормления (Будильник)**

Устройство оснащено функцией таймера кормления, установка которого позволяет не пропустить время, когда

необходимо кормить ребенка.

**Внимание!** При включении таймера на дисплее Монитора отображается индикатор таймера кормления (5, рис.3).

**Важно! Для правильной работы «Таймера кормления» в меню Монитора необходимо установить время и дату (п.6.4.2.)!**

## **6.2. Таймер кормления (Будильник)**

Устройство оснащено функцией таймера кормления, установка которого позволяет не пропустить время, когда необходимо кормить ребенка.

**Внимание!** При включении таймера на дисплее Монитора отображается индикатор таймера кормления (5, рис.3).

**Важно! Для правильной работы «Таймера кормления» в меню Монитора необходимо установить время и дату (п.6.4.2.)!**

### **6.2.1. Установка времени срабатывания сигнала**


«Видеоняня» позволяет выбирать день недели, а также устанавливать точное время срабатывания сигнала (до 5 значений одновременно).

- Нажмите на Мониторе кнопку «ОК/Меню» (4, рис.1). Используя кнопки «вверх» (2, рис.1) или «вниз» (3, рис.1), выберите пункт **🕒 «Таймер кормления (будильник)»**, после чего подтвердите выбор нажатием кнопки «ОК/Меню» (4, рис.1).
- Используя кнопки «вверх» (2, рис.1) или «вниз» (3, рис.1), выберите строку для установки значения времени. Подтвердите выбор нажатием кнопки «ОК/Меню» (4, рис.1).
- Используя кнопку «вниз» (3, рис.1), выберите пункт установки времени. Мигающий курсор будет обозначать активность поля для настройки.

- Используя кнопку «вверх» (2, рис.1), установите значение часов и минут, когда должен сработать таймер кормления. Для переключения между значением часов и минут используйте кнопку «вниз» (3, рис.1). Нажмите кнопку «ОК/Меню» (4, рис.1) для подтверждения. На дисплее отобразится список установленных значений.
- Монитор автоматически перейдет в режим просмотра изображения с Камеры через 10 секунд, если его не использовать.
- Для принудительного возврата в режим просмотра изображения с Камеры дважды нажмите кнопку «назад» (5, рис.1).

### 6.2.2. Настройка повторного срабатывания сигнала

В настройках времени срабатывания таймера кормления предусмотрена возможность активации повторного срабатывания сигнала.

- Нажмите на Мониторе кнопку «ОК/Меню» (4, рис.1). Используя кнопки «вверх» (2, рис.1) или «вниз» (3, рис.1), выберите пункт  **«Таймер кормления (будильник)»**, после чего подтвердите выбор нажатием кнопки «ОК/Меню» (4, рис.1).
- Используя кнопки «вверх» (2, рис.1) или «вниз» (3, рис.1), выберите время, когда необходимо настроить повторное срабатывание сигнала, после чего нажмите кнопку «ОК/Меню» (4, рис.1). Монитор перейдет в режим настройки данных таймера.
- Используя кнопку «вниз» (3, рис.1), выберите в настройках пункт **«Повтор»**, затем нажмите кнопку «ОК/Меню» (4, рис.1). Для выбора станут доступны два пункта: **«Выбор»** и **«Сохранить»**.
- Используя кнопки «вверх» (2, рис.1) или «вниз» (3, рис.1), выберите пункт **«Выбор»**, после чего

нажмите «ОК/Меню» (4, рис.1) для подтверждения.


- Для повторного срабатывания таймера предусмотрены следующие варианты: **Один раз / Ежедневно / Дни.**

**Примечание.** Пункт меню «Дни» позволяет установить срабатывание сигнала в определенный день недели или в течение всей недели (7-ми дней).

- Выберите подходящий вариант срабатывания таймера при помощи кнопок «вверх» (2, рис.1) или «вниз» (3, рис.1), затем нажмите кнопку «ОК/Меню» (4, рис.1). Монитор перейдет в меню редактирования настроек таймера.
- Если в настройках выбрать пункт меню «Сохранить» и нажать кнопку «ОК/Меню» (4, рис.1), Монитор перейдет в меню установки таймера (до 5 значений одновременно).
- Монитор автоматически перейдет в режим просмотра изображения с Камеры через 10 секунд, если его не использовать.
- Для принудительного возврата в режим просмотра изображения с Камеры дважды нажмите кнопку «назад» (5, рис.1).

### **6.2.3. Включение / выключение таймера кормления**

Устройство позволяет, в случае необходимости, включать и отключать таймер кормления.

- Нажмите на Мониторе кнопку «ОК/Меню» (4, рис.1). Используя кнопки «вверх» (2, рис.1) или «вниз» (3, рис.1), выберите пункт  «Таймер кормления (будильник)», после чего подтвердите выбор нажатием кнопки «ОК/Меню» (4, рис.1).
- Используя кнопки «вверх» (2, рис.1) или «вниз» (3, рис.1), выберите значение времени, когда необходимо включить или отключить таймер, после

чего нажмите кнопку «ОК/Меню» (4, рис.1). Монитор перейдет в режим настройки данных таймера.

- Используя кнопку «вверх» (2, рис.1), включите или выключите таймер кормления. Для сохранения настроек нажмите кнопку «ОК/Меню» (4, рис.1).

**Внимание!** При включении таймера на дисплее Монитора отображается индикатор (5, рис.3).

- При срабатывании таймера, в течение 30 секунд, на Мониторе будет звучать музыкальный сигнал, а на дисплее отображаться дата (ДД/ММ/ГГГГ), время (ЧЧ/ММ), а также выбор действия: «Отключить» или «Отложить». Сигнал будет срабатывать с интервалом в 5 минут до тех пор, пока не будет выключен.
- Монитор автоматически перейдет в режим просмотра изображения с Камеры через 10 секунд, если его не использовать.
- Для принудительного возврата в режим просмотра изображения с Камеры дважды нажмите кнопку «назад» (5, рис.1).

### **6.3. Режим энергосбережения и голосовой активации VOX**

В целях экономии энергопотребления, в частности заряда аккумулятора при использовании Монитора в переносном режиме, в «Видеоняне» установлен режим ожидания и голосовой активации.

#### **6.3.1. Включение / выключение режима VOX**

##### **Способ 1.**

- Нажмите на Мониторе кнопку «ОК/Меню» (4, рис.1). Используя кнопки «вверх» (2, рис.1) или «вниз» (3, рис.1), выберите пункт **VOX «Режим VOX (голосовая активация)»**, после чего подтвердите выбор нажатием

кнопки «ОК/Меню» (4, рис.1).

- Используя кнопку «вниз» (3, рис.1), выберите пункт меню **«Системный режим»**.
- Используя кнопку «вверх» (2, рис.1), установите на Мониторе **«Стандартный режим»** или **«Режим VOX»**. Нажмите кнопку «ОК/Меню» (4, рис.1) для сохранения настроек. На дисплее отобразится надпись «Готово», и устройство перейдет в меню настроек режима VOX.

**Важно!** Если в меню настроек Монитора выбрать «Режим VOX», на дисплее Монитора, в режиме просмотра изображения с Камеры, будет отображаться индикатор VOX (4, рис.3).

- Монитор автоматически перейдет в режим просмотра изображения с Камеры через 10 секунд, если его не использовать.
- Для возврата в режим просмотра изображения с Камеры нажмите кнопку «назад» (5, рис.1).

## **Способ 2.**

- Нажмите и удерживайте на Мониторе кнопку «вверх» (2, рис.1). На дисплее отобразится надпись: «Открыть VOX», затем появится индикатор включения режима VOX (4, рис.3). Дисплей Монитора отключится, и устройство перейдет в режим ожидания.
- При появлении звука со стороны Камеры, дисплей Монитора включится автоматически, при этом Монитор будет вибрировать, если вибросигнал включен в настройках Монитора (п.6.3.3).

**Важно!** Если режим голосовой активации включен, а дисплей Монитора выключен, изображение на дисплее появится автоматически, как только звук в помещении, где находится Камера, достигнет установленного уровня (п.6.3.2).

Спустя 30 секунд, в случае тишины со стороны Камеры, Монитор снова отключится и перейдет в режим ожидания. Монитор отключится, как только в помещении, где установлена Камера, наступит тишина или звук станет ниже установленного уровня (п.6.3.2).

### **6.3.2. Регулировка уровня чувствительности**

Устройство позволяет регулировать уровень чувствительности Камеры. Чем выше установленный уровень чувствительности, тем тише должно быть в помещении, где установлена Камера, чтобы Монитор отключился.

- Нажмите на Мониторе кнопку «ОК/Меню» (4, рис.1). Используя кнопки «вверх» (2, рис.1) или «вниз» (3, рис.1), выберите пункт **VOX «Режим VOX (голосовая активация)»**, после чего подтвердите выбор нажатием кнопки «ОК/Меню» (4, рис.1).
- Используя кнопку «вниз» (3, рис.1), выберите пункт меню **«Чувствительность»**.
- В «Видеоняне» для выбора доступны три уровня чувствительности: **низкий, средний и высокий**. Используя кнопку «вверх» (2, рис.1), установите подходящий уровень и нажмите кнопку «ОК/Меню» (4, рис.1) для подтверждения выбора и сохранения настроек. На дисплее появится надпись «Готово», и Монитор перейдет в меню настроек «Видеоняни».
- Монитор автоматически перейдет в режим просмотра изображения с Камеры через 10 секунд, если его не использовать.
- Для возврата в режим просмотра изображения с Камеры нажмите кнопку «назад» (5, рис.1).



### 6.3.3. Включение / выключение вибросигнала

При включении вибросигнала в «**Стандартном режиме**» работы «Видеоняни» (п.6.3.1), вибросигнал срабатывает при включении Монитора.


При включении вибросигнала в «**Режиме VOX**», вибросигнал срабатывает при активации дисплея Монитора.

- Нажмите на Мониторе кнопку «ОК/Меню» (4, рис.1). Используя кнопки «вверх» (2, рис.1) или «вниз» (3, рис.1), выберите пункт **VOX «Режим VOX (голосовая активация)»**, после чего подтвердите выбор нажатием кнопки «ОК/Меню» (4, рис.1).
- Используя кнопку «вниз» (3, рис.1), выберите пункт меню «**Вибрация**». Используя кнопку «вверх» (2, рис.1) выберите «включить» или «выключить». Затем нажмите кнопку «ОК/Меню» (4, рис.1) для подтверждения выбора и сохранения настроек.
- Монитор автоматически перейдет в режим просмотра изображения с Камеры через 10 секунд, если его не использовать.
- Для возврата в режим просмотра изображения с Камеры нажмите кнопку «назад» (5, рис.1).

## 6.4. Настройки

### 6.4.1. Выбор языка меню

В «Видеоняне» предусмотрена возможность выбора языка Меню устройства.


- Нажмите на Мониторе кнопку «ОК/Меню» (4, рис.1). Используя кнопки «вверх» (2, рис.1) или «вниз» (3, рис.1), выберите пункт  «**Настройки**», после чего подтвердите выбор нажатием кнопки «ОК/Меню» (4, рис.1).

- Используя кнопки «вверх» (2, рис.1) или «вниз» (3, рис.1), выберите пункт **«Язык»**, затем нажмите кнопку «ОК/Меню» (4, рис.1). Для выбора языка меню используйте на Мониторе кнопки «вверх» (2, рис.1) или «вниз» (3, рис.1), после чего нажмите кнопку «ОК/Меню» (4, рис.1) для подтверждения выбора и сохранения настроек. На дисплее отобразится надпись «Готово», и устройство перейдет в меню настроек Монитора.
- По умолчанию в Видеоянне установлен русский язык.
- Монитор автоматически перейдет в режим просмотра изображения с Камеры через 10 секунд, если его не использовать.
- Для возврата в режим просмотра изображения с Камеры нажмите кнопку «назад» (5, рис.1).

#### **6.4.2. Установка значения времени и даты**

«Видеоянн» позволяет устанавливать время и текущую дату, которые отображаются в нижней части дисплея Монитора в режиме просмотра изображения с Камеры.

На Мониторе предусмотрена кнопка включения часов (5, рис.1) — значение времени дублируется на дисплее крупным шрифтом в течение 4 секунд.


- Нажмите на Мониторе кнопку «ОК/Меню» (4, рис.1). Используя кнопки «вверх» (2, рис.1) или «вниз» (3, рис.1), выберите пункт  **«Настройки»**, после чего подтвердите выбор нажатием кнопки «ОК/Меню» (4, рис.1).
- Используя кнопки «вверх» (2, рис.1) или «вниз» (3, рис.1), выберите пункт **«Время и дата»**, затем нажмите кнопку «ОК/Меню» (4, рис.1).
- Для того, чтобы установить время и дату, в открывшемся меню выберите пункт **«Укажите время/**

**дату»,** нажмите «ОК/Меню» (4, рис.1). Используя кнопку «вверх» (2, рис.1), настройте значение часов и минут. Переключение между часами и минутами осуществляется при помощи кнопки «вниз» (3, рис.1).

- Повторно нажмите кнопку «вниз» (3, рис.1), Монитор перейдет в режим настройки даты. Используя кнопку «вверх» (2, рис.1), установите дату, в зависимости от выбранного формата (п. 6.4.4.2). Для перемещения между значениями даты используйте кнопку «вниз» (3, рис.1).
- Нажмите кнопку «ОК/Меню» (4, рис.1), на дисплее отобразится надпись «Готово», и Монитор перейдет в меню настройки даты и времени.
- Монитор автоматически перейдет в режим просмотра изображения с Камеры через 10 секунд, если его не использовать.
- Для возврата в режим просмотра изображения с Камеры нажмите три раза кнопку «назад» (5, рис.1).

**Внимание!** В меню настроек времени и даты предусмотрен режим «Летнее время». При его включении текущее значение времени автоматически меняется на + 1 час.


#### **6.4.3. Включение /выключение режима «Летнее время»**

- Используя кнопки «вверх» (2, рис.1) или «вниз» (3, рис.1), выберите пункт  «**Настройки**», после чего подтвердите выбор нажатием кнопки «ОК/Меню» (4, рис.1).
- Используя кнопки «вверх» (2, рис.1) или «вниз» (3, рис.1), выберите пункт «**Время и дата**», затем нажмите кнопку «ОК/Меню» (4, рис.1). В открывшемся меню выберите пункт «**Укажите время/дату**», нажмите «ОК/Меню» (4, рис.1).
- Нажимайте кнопку «вниз» (3, рис.1) до тех пор, пока

не станет активным пункт меню **«Летнее время»**.  
Используя кнопку «вверх» (2, рис.1), включите или выключите режим летнего времени, после чего нажмите кнопку «ОК/Меню» (4, рис.1) для подтверждения выбора. На дисплее Монитора отобразится надпись «Готово», и устройство перейдет в меню настроек времени и даты.

- Монитор автоматически перейдет в режим просмотра изображения с Камеры через 10 секунд, если его не использовать.
- Для возврата в режим просмотра изображения с Камеры нажмите три раза кнопку «назад» (5, рис.1).

#### **6.4.4. Выбор формата времени и даты**

- Нажмите на Мониторе кнопку «ОК/Меню» (4, рис.1).  
Используя кнопки «вверх» (2, рис.1) или «вниз» (3, рис.1), выберите пункт  **«Настройки»**, после чего подтвердите выбор нажатием кнопки «ОК/Меню» (4, рис.1).
- Используя кнопки «вверх» (2, рис.1) или «вниз» (3, рис.1), выберите пункт меню **«Время и дата»**, после чего подтвердите выбор нажатием кнопки «ОК/Меню» (4, рис.1). Для того, чтобы настроить формат времени и даты, в открывшемся меню выберите пункт **«Укажите формат»**. Нажмите кнопку «ОК/Меню» (4, рис.1) для подтверждения.

##### **6.4.4.1. Формат времени**

В «Видеоняне» предусмотрено 2 формата времени: 12-часовой и 24-часовой.

- В меню **«Время и дата»** → **«Укажите формат»**, используя кнопку «вверх» (2, рис.1), выберите один из форматов времени: **12** или **24**.
- Нажмите кнопку «ОК/Меню» (4, рис.1) для сохранения

настроек. На дисплее Монитора отобразится «Готово», и устройство перейдет в меню настройки времени и даты.

#### **6.4.4.2. Формат даты**

- Для того, чтобы перейти к выбору формата даты, в пункте меню **«Время и дата»** → **«Укажите формат»**, используя кнопку «вниз» (3, рис.1), выберите пункт **«Дата»**.
- Используя кнопку «вверх» (2, рис.1), выберите формат даты. Для выбора доступны варианты: **«Дата Месяц Год»**; **«Месяц Дата Год»**; **«ГГГГ ММ ДД»**.
- Нажмите кнопку «ОК/Меню» (4, рис.1) для сохранения настроек. На дисплее Монитора отобразится «Готово», и устройство перейдет в меню настройки времени и даты.

#### **6.4.4.3. Выбор разделителя при отображении даты**

В «Видеоняне» предусмотрена возможность выбора разделителя, который будет использоваться при отображении даты.


- В меню **«Время и дата»** → **«Укажите формат»**, используя кнопку «вниз» (3, рис.1), выберите пункт **«Разделитель даты»**.
- Используя кнопку «вверх» (2, рис.1), выберите один из предложенных вариантов:  
«/» - черта;  
«-» - тире;  
«.» - точка;  
«:» - двоеточие.
- Нажмите кнопку «ОК/Меню» (4, рис.1) для сохранения настроек. На дисплее Монитора отобразится «Готово», и устройство перейдет в меню настройки времени и даты.
- Монитор автоматически перейдет в режим просмотра изображения с Камеры через 10 секунд, если его не использовать.

- Для возврата в режим просмотра изображения с Камеры нажмите три раза кнопку «назад» (5, рис.1).

#### **6.4.5. Выбор единиц измерения температуры**


Камера оснащена встроенным сенсорным датчиком для измерения температуры в помещении, где она установлена (например, в детской комнате), при этом значение температуры отображается на дисплее Монитора.

Значение температуры в комнате измеряется в градусах по Цельсию (°C) или по Фаренгейту (°F).

- Нажмите на Мониторе кнопку «ОК/Меню» (4, рис.1). Используя кнопки Монитора «вверх» (2, рис.1) или «вниз» (3, рис.1), выберите пункт  «**Настройки**», после чего подтвердите выбор нажатием кнопки «ОК/Меню» (4, рис.1).
- Используя кнопки «вверх» (2, рис.1) или «вниз» (3, рис.1), выберите пункт меню «**Единицы измерения температуры**», после чего подтвердите выбор нажатием кнопки «ОК/Меню» (4, рис.1).
- В меню выбора единиц измерения, используя кнопки «вверх» (2, рис.1) или «вниз» (3, рис.1), выберите «**Цельсий**» или «**Фаренгейт**». Нажмите кнопку «ОК/Меню» (4, рис.1) для подтверждения выбора. На дисплее Монитора отобразится надпись «Готово», и устройство перейдет в меню настроек «Видеоняни».
- Монитор автоматически перейдет в режим просмотра изображения с Камеры через 10 секунд, если его не использовать.
- Для возврата в режим просмотра изображения с Камеры нажмите три раза кнопку «назад» (5, рис.1).


#### **6.4.6. Кадровая частота**

Устройство позволяет настроить частоту отображения кадров на дисплее Монитора.

- Нажмите кнопку «ОК/Меню» (4, рис.1). Используя кнопки Монитора «вверх» (2, рис.1) или «вниз» (3, рис.1), выберите пункт  «**Настройки**», после чего подтвердите выбор нажатием кнопки «ОК/Меню» (4, рис.1).
- Используя кнопки «вверх» (2, рис.1) или «вниз» (3, рис.1), выберите пункт меню «**Кадровая частота**», после чего подтвердите выбор нажатием кнопки «ОК/Меню» (4, рис.1).
- В меню выбора кадровой частоты, при помощи кнопок «вверх» (2, рис.1) или «вниз» (3, рис.1), выберите «**50 Гц**» или «**60 Гц**». Нажмите кнопку «ОК/Меню» (4, рис.1) для подтверждения выбора. На дисплее Монитора отобразится надпись «Готово», и устройство перейдет в меню настроек «Видеояни».
- Монитор автоматически перейдет в режим просмотра изображения с Камеры через 10 секунд, если его не использовать.
- Для возврата в режим просмотра изображения с Камеры нажмите два раза кнопку «назад» (5, рис.1).

#### **6.4.7. Настройка яркости дисплея Монитора**


Видеояня» позволяет регулировать яркость изображения на Мониторе (5 уровней).

- Нажмите кнопку «ОК/Меню» (4, рис.1). Используя кнопки Монитора «вверх» (2, рис.1) или «вниз» (3, рис.1), выберите пункт  «**Настройки**», после чего подтвердите выбор нажатием кнопки «ОК/Меню» (4, рис.1).
- Используя кнопки «вверх» (2, рис.1) или «вниз» (3, рис.1), выберите пункт меню «**Подсветка дисплея**», после чего подтвердите выбор нажатием кнопки «ОК/Меню» (4, рис.1).

- Используя кнопки «вверх» (2, рис.1) или «вниз» (3, рис.1), установите подходящий уровень яркости дисплея (от 1-го до 5-ти). Нажмите кнопку «ОК/ Меню» (4, рис.1) для подтверждения выбора. Монитор перейдет в меню настроек «Видеояни».
- Монитор автоматически перейдет в режим просмотра изображения с Камеры через 10 секунд, если его не использовать.
- Для возврата в режим просмотра изображения с Камеры нажмите два раза кнопку «назад» (5, рис.1).

#### **6.4.8. Системная информация**

В меню настроек «Видеояни» содержится системная информация. Данные устанавливаются производителем по умолчанию, и могут быть использованы потребителем только в ознакомительных целях.

- Нажмите на Мониторе кнопку «ОК/Меню» (4, рис.1). Используя кнопки «вверх» (2, рис.1) или «вниз» (3, рис.1), выберите пункт  «**Настройки**», после чего подтвердите выбор нажатием кнопки «ОК/Меню» (4, рис.1).
- В меню настроек Монитора, «вверх» (2, рис.1) или «вниз» (3, рис.1), выберите пункт меню «**Системная информация**». Нажмите кнопку «ОК/Меню» (4, рис.1), на дисплее Монитора отобразится информация о системе устройства.

#### **Внимание! Системная информация представлена только для ознакомления!**

- Монитор автоматически перейдет в режим просмотра изображения с Камеры через 10 секунд, если его не использовать.
- Для возврата в режим просмотра изображения с Камеры нажмите два раза кнопку «назад» (5, рис.1).



## 6.5. Настройка уровня звука Монитора

6.5.1. Используя кнопки регулировки уровня громкости (2, рис.1) и (3, рис.1), установите на Мониторе подходящий уровень звука. Во время регулировки на дисплее отобразится шкала уровня громкости с указанием текущего установленного уровня (от Громкость:1 до Громкость:6).

6.5.2. Если звук на Мониторе выключить, на дисплее отобразится надпись «Без звука».

## 6.6. Проигрывание колыбельной мелодии

«Видеоняня» оборудована функцией проигрывания колыбельных мелодий на Камере. Для выбора доступны 8 мелодий.

6.6.1. Нажмите и удерживайте на Мониторе кнопку включения/выключения колыбельной (4, рис.1). На Камере заиграет колыбельная мелодия, а на дисплее Монитора отобразится надпись «Включение колыбельной», и появится индикатор (3, рис.3).

**Внимание!** При проигрывании колыбельной, мелодия будет слышна и со стороны Монитора. Громкость проигрывания колыбельной на Мониторе регулируется кнопками (2, рис.1) и (3, рис.1).

6.6.2. Для выключения колыбельной мелодии повторно нажмите и удерживайте на Мониторе кнопку включения колыбельной (4, рис.1), при этом на дисплее будет отображаться надпись «Выключение колыбельной», индикатор колыбельной (3, рис.3) отключится.

**Примечание.** Колыбельные мелодии проигрываются последовательно, выбор или переключение колыбельной на следующую мелодию в «Видеоняне» не предусмотрены.

**Внимание! Включение режима «двусторонняя связь» останавливает проигрывание колыбельной мелодии!**

**Колыбельная снова включится, как только разговор будет закончен.**

### **6.7. Двусторонняя связь**

6.7.1. Для использования функции двусторонней связи между блоками «Видеоняни», нажмите и удерживайте на Мониторе кнопку (3, рис.1).

6.7.2. На дисплее отобразится индикатор обратной связи (7, рис.3). Говорите в микрофон (8, рис.1).

6.7.3. Отпустите кнопку (3, рис.1), чтобы закончить разговор.

### **6.8. Режим «Ночное видение»**

6.8.1. Камера детского блока оснащена высоко чувствительными инфракрасными диодами, позволяющими передавать четкое изображение на дисплей Монитора в темноте.

6.8.2. Если освещение недостаточное для работы «Видеоняни» в стандартном режиме, автоматически включается режим «ночное видение», и изображение с Камеры передается на Монитор в черно-белом цвете. Инфракрасные диоды (4, рис.2) загораются красным цветом, а индикатор питания Камеры (3, рис.2) отключается.

### **6.9. Индикация потери связи между блоками «Видеоняни»**

6.9.1. Если расстояние между Монитором и Камерой превышает максимально допустимое, на дисплее Монитора отобразится процесс поиска связи между блоками — круговое вращение точек в центре дисплея Монитора.

6.9.2. Сократите расстояние между блоками путем перемещения Монитора и Камеры, пока связь не будет установлена.

6.9.3. В случае, если связь установлена не будет, синхронизируйте устройства согласно п.6.1.

## 7. Неисправности и меры по их устранению

Проблема	Возможная причина	Устранение
Световой индикатор питания Камеры (детского блока) не светится.	Камера (детский блок) не работает, так как не подключен сетевой адаптер питания.  Нет напряжения в сети.	Включите устройства согласно п.5  Проверьте надежность соединения адаптера с Камерой (детским блоком), а также с электрической сетью. Убедитесь в отсутствии перебоев в подаче электроэнергии.
Радиус действия устройств менее 260 метров.	Радиус действия 260 метров возможен только на открытой местности. Наличие железобетонных стен между Камерой (детским блоком) и Монитором (родительским блоком), установка устройств на разных этажах напрямую влияют на дальность действия сигнала в помещении.	Сократите расстояние между блоками. Устраните или сократите количество препятствий между устройствами путем перемещения Камеры (детского блока) и Монитора (родительского блока) ближе друг к другу.

<b>Проблема</b>	<b>Возможная причина</b>	<b>Устранение</b>
<p>Невозможно установить соединение между Камерой (детским блоком) и Монитором (родительским блоком). На Мониторе отображается процесс поиска связи между блоками.</p>	<p>Выход из зоны связи по причине удаления устройств друг от друга. Наличие большого количества препятствий между Камерой (детским блоком) и Монитором (родительским блоком). Нет связи между блоками при включенном Мониторе (родительском блоке) и Камере (детском блоке).</p>	<p>Сократите расстояние между блоками.</p> <p>Устраните или сократите количество препятствий между устройствами путем перемещения блоков.</p> <p>Синхронизируйте устройства согласно п.б.1.</p>
<p>Плохое качество связи или ее полное отсутствие, На дисплее Монитора (родительского блока) отображается индикатор низкого заряда аккумулятора.</p>	<p>Низкий заряд аккумулятора в Мониторе (родительском блоке).</p>	<p>Зарядите аккумулятор, установив Монитор (родительский блок) на специальную подставку для зарядки, подключите подставку к сетевому адаптеру.</p>

<p>Шипение, шум из динамика Монитора (родительского блока).</p>	<p>Монитор (родительский блок) и Камера (детский блок) расположены близко друг к другу.</p> <p>Монитор (родительский блок) обнаруживает сигналы от других устройств.</p>	<p>Разместите устройства на большее расстояние друг от друга. Уменьшите громкость Монитора (родительского блока). Переместите Монитор (родительский блок) дальше от других электрических устройств (таких как микроволновая печь, роутер, радиотелефон).</p>
<p>Монитор (родительский блок) включен, на дисплее нет изображения.</p>	<p>Включение энергосберегающего режима (VOX).</p>	<p>При появлении звука около Камеры (детского блока) дисплей включится.</p>
<p>Черно-белое изображение на Мониторе (родительском блоке).</p>	<p>Включен режим «Ночное видение».</p>	<p>Недостаточная освещенность помещения, где установлена Камера (детский блок). Режим «Ночное видение» включается автоматически.</p>

## 8. Технические характеристики

Камера (детский блок)	Сенсор: 6 сенсоров ночного освещения Инфракрасные диоды
Монитор (родительский блок)	Дисплей: ЖК цветной 1,54 дюйма (3,9 см)
Мощность и напряжение адаптера (камера)	Входное напряжение: 100-240В, 50-60Гц, 200мА Выходное напряжение: 5В, 1000мА
Мощность и напряжение адаптера / встроенного аккумулятора (монитор)	Входное напряжение: 100-240В, 50-60Гц, 200мА Выходное напряжение: 5В, 1000мА или аккумуляторная батарея Li-Polymer 3,8В; 390 мА-ч
Первоначальное время заряда аккумулятора	не менее 12 часов
Дальность	До 260 метров на открытом пространстве
Количество каналов связи	16
Рабочая частота	2,4 ГГц

## ДОПОЛНИТЕЛЬНАЯ ИНФОРМАЦИЯ ДЛЯ ПОТРЕБИТЕЛЕЙ

### **1. Правила и условия хранения, перевозки (транспортирования), реализации и утилизации.**

Рабочая температура: от +10°C до +40°C

Рабочая влажность: 10% - 85%

Условия хранения и перевозки (транспортирования):

Температура: от 0°C до +50°C

Влажность: 10% - 80%

В случае, если устройство было перемещено из холодной среды в теплое помещение, требуется не менее 1 (одного) часа перед его включением для устранения конденсата, который может стать причиной поломки.

**Реализация** устройства должна производиться в закрытых помещениях, вне зоны доступа прямых солнечных лучей, при отсутствии повышенной влажности, а также строго в индивидуальной упаковке.

**Утилизацию** устройства необходимо производить в соответствии с правилами сбора ТБО в Вашем регионе.

### **2. Информация о мерах, которые следует предпринять при обнаружении неисправности оборудования.**

Не пытайтесь отремонтировать устройство самостоятельно! В случае обнаружения неисправности обращайтесь в сервисный центр.

Поставщик: ООО «Рубиком» 140102 Россия, Московская область,  
г. Раменское, ул. Карла Маркса, д. 5, ком. 311, тел.: +7 499 130-92-65  
Импортер: ООО «Рубиком» 140102 Россия, Московская область,  
г. Раменское, ул. Карла Маркса, д. 5, ком. 311, тел.: +7 499 130-92-65  
Производитель: Шэньчжэнь Филсторм Технолоджи Ко., Лтд;  
Рум 706-708, Блок 3-й, Илида Билдинг, Наньшань Рoad, Наньшань  
Дистрикт, Шэньчжэнь, КНР

Дата изготовления указана на упаковке.  
Срок годности не ограничен.



Товар сертифицирован

[www.maman.su](http://www.maman.su)

[www.rubikom.ru](http://www.rubikom.ru)