

ИНСТРУКЦИЯ ПО ЭКСПЛУАТАЦИИ Yu2018

1. Перед использованием требуется зарядить аккумулятор, подключите аккумулятор 7,4 В (в комплекте) к зарядному кабелю USB для зарядки, ориентировочное время зарядки 3 часа.
2. Открыв крышку батарейного отсека автомобиля, установите в него заряженный аккумулятор.
3. Откройте крышку батарейного отсека пульта дистанционного управления, установите две батарейки 1,5 В типа AAA (не входят в комплект) соблюдая полярность, закройте крышку батарейного отсека.



Управление жестами

Для удобства использования нужно одеть ремешок как показано на рисунке.



Для трансформации вверх нажмите на кнопку трансформации



Для трансформации вниз нажмите на кнопку трансформации



Кулак вперед для движения вперед



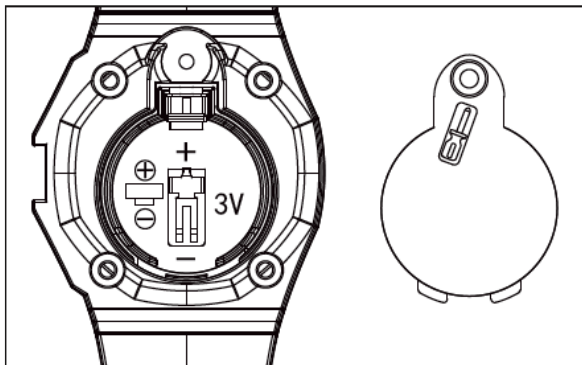
Кулак назад для движения назад



Кулак влево для поворота влево



Кулак вправо для поворота вправо



Для работы браслета необходимо установить две батарейки 3V (батарейки входят в комплект)

Инструкция (Информация о батарейках)

Замена батареек должна осуществляться взрослым.

ВНИМАНИЕ:

1. Так же, как и любые другие мелкие предметы, батарейки следует хранить в местах, недоступных для детей. В случае проглатывания, следует немедленно обратиться к врачу.
2. Всегда в точности выполняйте инструкции. Используйте только батарейки указанного типа и следите за правильностью их полярности при установке.
3. Не устанавливайте одновременно старые и новые батарейки либо стандартные углеродно-цинковые батарейки вместе со щелочными.
4. Извлекайте разряженные батарейки или батарейки с истекшим сроком службы.
5. Извлекайте батарейки из устройства, если оно не будет использоваться в течении длительного времени.
6. Не закорачивайте контакты питания.
7. Не заряжать непerezаряжаемые батареи.

Аккумуляторные батарейки: не используйте их одновременно с какими-либо другими типами батареек. Всегда извлекайте их из изделия перед зарядкой. Зарядка батареек должны осуществляться только под наблюдением взрослых.

ГАРАНТИЙНАЯ ПАМЯТКА

ПРОДАВЕЦ НЕ НЕСЕТ ГАРАНТИЙНЫХ ОБЯЗАТЕЛЬСТВ В СЛУЧАЯХ:

1. Наличие механических повреждений изделия от аварий, ударов, падений, соприкосновения движущихся деталей с посторонними предметами;
2. Нарушения сохранности контрольных этикеток и пломб на изделии;
3. Попытки самостоятельного ремонта или изменения внутреннего устройства изделия;
4. Нарушения правил эксплуатации и(или) небрежное обращение с изделием;
5. Неправильной сборки и(или) неправильной регулировки изделия;
6. Естественного износа деталей изделия в процессе эксплуатации;
7. Наличие песка, воды, грязи, волос, и других посторонних предметов.

С гарантийным обслуживанием и эксплуатацией моделей можно ознакомиться воспользовавшись QR кодом:

