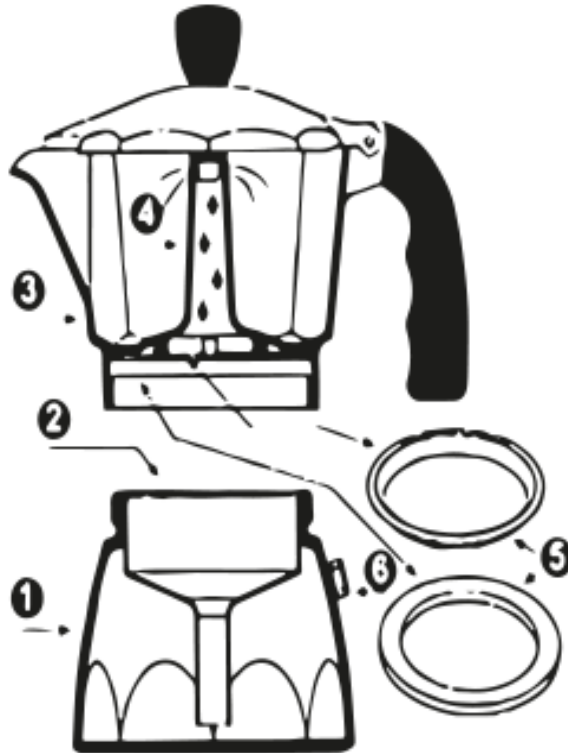




**Кофеварка из нержавеющей стали гейзерная бытовая
для индукционных варочных поверхностей
TM "ITALCO" VIENNA INDUCTION на 6 порций**

Подготовка к первому использованию:

Промойте все детали кофеварки слабым мыльным раствором, ополосните проточной водой и просушите. Обязательно слейте первые две порции кофе.



Инструкция по эксплуатации:

- наполните холодной водой нижнюю емкость [1] до предохранительного клапана [6];
- вставьте воронкообразный фильтр [2] в нижнюю емкость [1];
- наполните фильтр [2] кофе среднего или грубого помола, не утрамбовывайте его и удалите лишний кофе с кромки фильтра [2];

НЕ ИСПОЛЬЗУЙТЕ ДРУГИЕ ЭКСТРАКТЫ. ОНИ МОГУТ ЗАСОРИТЬ ОТВЕРСТИЯ ПЛАСТИНКИ ФИЛЬТРА

- вставьте верхнюю емкость [6] в нижнюю [1] и плотно закрепите его с помощью резьбового соединения, избегая давления на ручку;

поместите кофеварку на источник тепла (запрещено использовать кофеварку без воды): при использовании огня следует уменьшить пламя, чтобы оно не выходило за края нижней емкости [1]; при использовании электрической, стеклокерамической или индукционной варочной поверхности следует установить средневысокий уровень нагрева;

- после выхода кофе в верхнюю емкость [3] снимите кофеварку с источника тепла.

ВНИМАНИЕ: НЕ ПРИКАСАЙТЕСЬ К ГОРЯЧЕЙ ПОВЕРХНОСТИ КОФЕВАРКИ, ПОЛЬЗУЙТЕСЬ РУЧКАМИ.

Изготовитель: Jinhua Ogniora Coffee Co., LTD, ROOM 2302, 5th BUILDING, WANGDA SQUARE, JINHUA, ZHEJIANG, Китай
Импортер: ООО "Европа Трейдинг", 125239, Россия, г. Москва, ул. Коптевская, д. 73А, стр. 5, эт. 2, пом. 1, комн. 1, оф. 1,
www.eu-trading.ru info@eu-trading.ru

