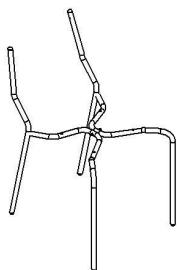
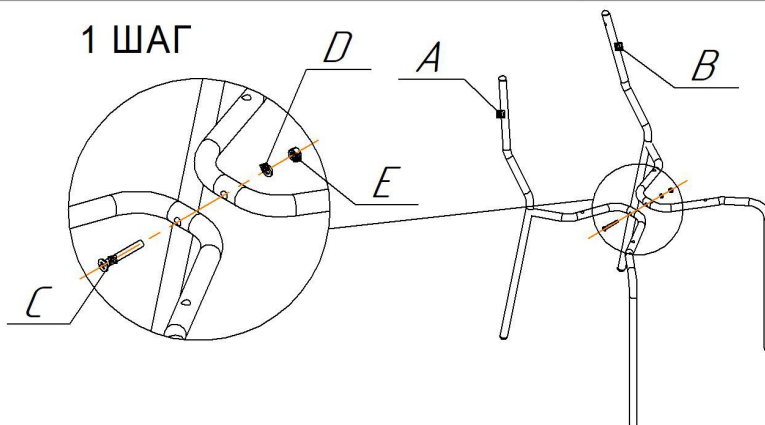


Общий вид изделия

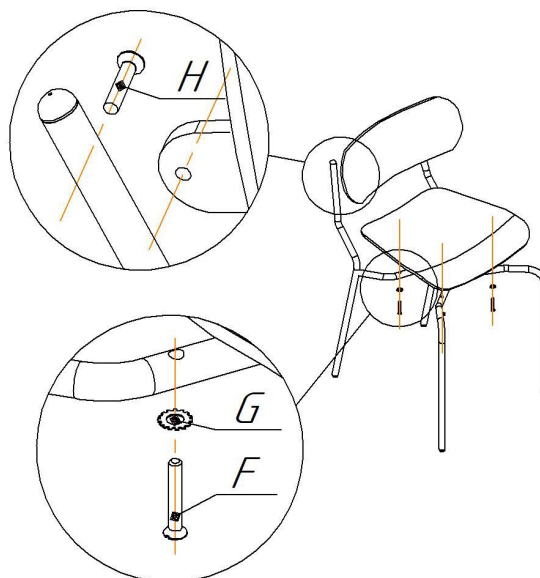


1 ШАГ



Собрать каркас стула.
Крепеж поз.С, D и E не затягивать.

2 ШАГ



Установить сидение и спинку.
Крепеж поз. F, G и H не затягивать.

3 ШАГ

Установить собранную конструкцию на ровную плоскую поверхность и затянуть весь крепеж.

Ах1 шт.	Вх1 шт.	Сх1 шт.
		M6x45

Дх1 шт.	Ех1 шт.	Гх4 шт.	Фх4 шт.
φ6	M6 самоконтр.	φ6 (зубчатая)	M6x25

исполнение 1	Нх2 шт.
	 M6x25 (оц.)
исполнение 2	Нх2 шт.
	 M6x25 (окс. с п/ш)

ВНИМАНИЕ!

- * эксплуатация изделия возможна после установки и затяжки всего крепежа;
- * периодически (не реже 1 раза в месяц) производить подтяжку всех резьбовых соединений (винты, шурупы, стяжки и т.д.).

Максимальная статическая нагрузка на стул - 200 кг

Sheffilton

Удобная мебель. Всегда.

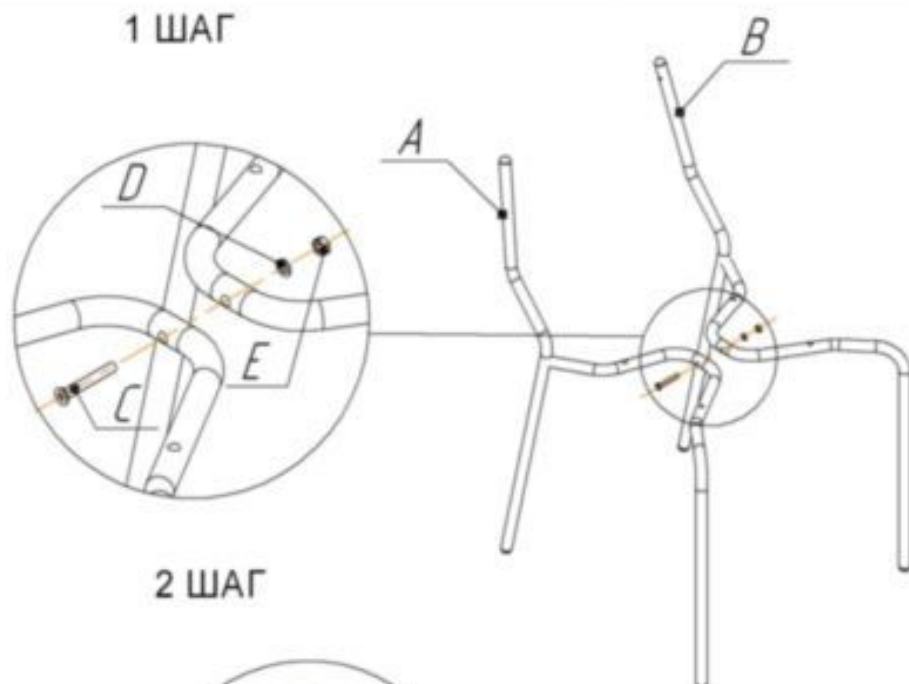
ИНСТРУКЦИЯ ПО СБОРКЕ

КАРКАС СТУЛА SHT-S85M

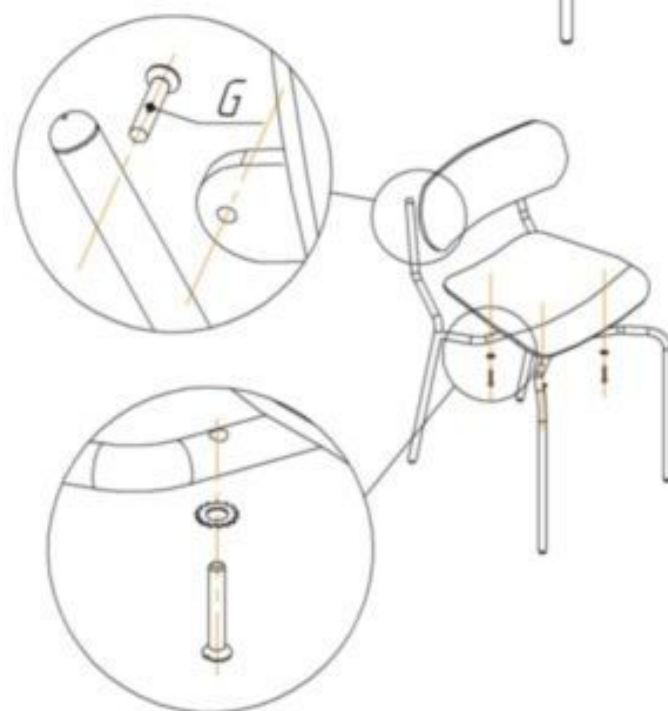
Общий вид изделия



1 ШАГ



2 ШАГ



Ax1 шт.	Bx1 шт.	
Cx1 шт.	Dx1 шт.	Ex1 шт.
M6x45	φ6	M6
Fx6 шт.	Gx4 шт.	
M6x25	φ6 (зубчатая)	

ВНИМАНИЕ!

- * эксплуатация изделия возможна после установки и затяжки всего крепежа;
- * периодически (не реже 1 раза в месяц) производить подтяжку всех резьбовых соединений (винты, шурупы, стяжки и т.д.).

Максимальная статическая нагрузка на стул - 200 кг

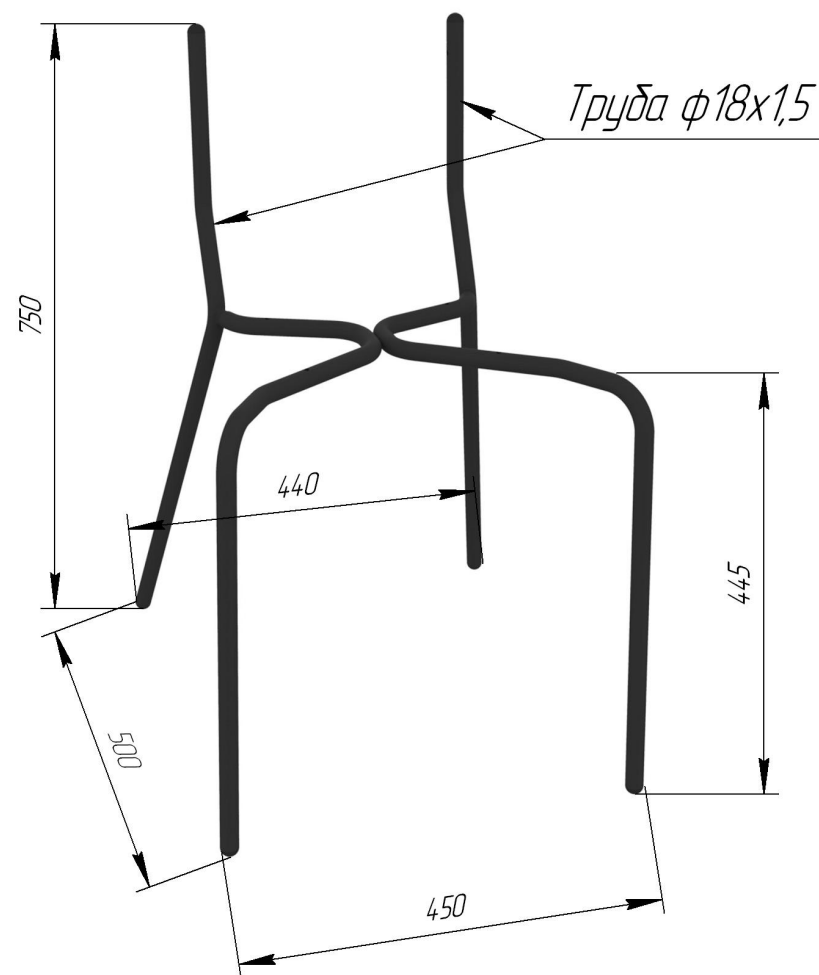
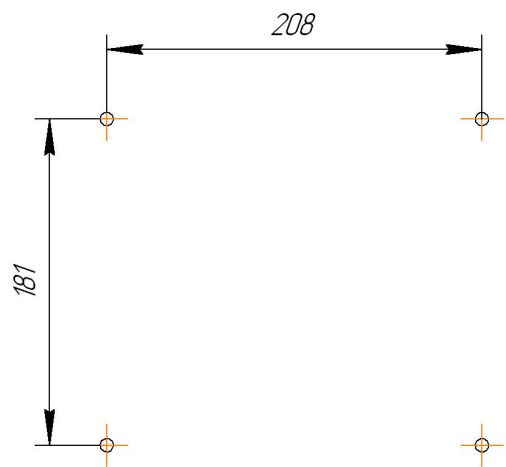
248033, г. Калуга, 2-ой Академический проезд, 13,
т. (4842) 500-580, т/ф (4842) 500-581,
e-mail: partner@sheffilton.com

www.sheffilton.com

Sheffilton

Удобная мебель. Всегда.

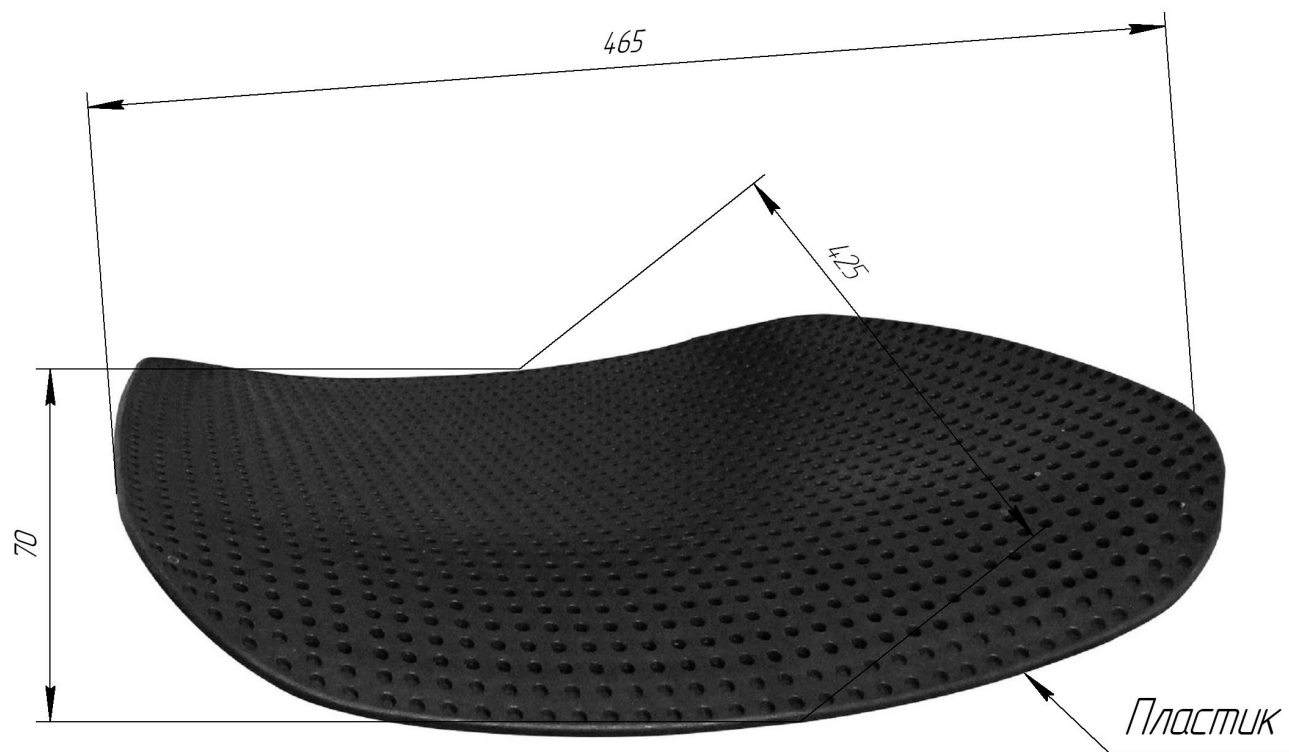
КАРКАС СТУЛА SHT-S85M



Sheffilton

Удобная мебель. Всегда.

СИДЕНИЕ SHT-ST85



Sheffilton

Удобная мебель. Всегда.

СПИНКА СТУЛА SHT-SB85

