

**Набор мебели изготовлен в соответствии с требованиями
ТРТС 025/2012 ГОСТ 16371-2014 Мебель. Общие технические условия.**

Декларация о соответствии **EAЭС N RU Д-RU.МН06.В.08659/20**

действительна по **13.12.2025** включительно.

Правила сборки, эксплуатации и уходе за мебелью.

Для удобства транспортирования и предотвращения повреждений изделия набор поставляется в разобранном виде.

Сборку производит сам покупатель. Стоимость сборочных работ в цену изделия не входит.

1. Изделия набора собираются из отдельных деталей, с помощью фурнитуры, приложенной к набору в отдельной упаковке. Ведомость комплектующих деталей, фурнитуры даны в настоящем паспорте.
2. Сборку изделия рекомендуется производить с помощью специалиста, так как он ознакомлен с безопасными правилами работы, а неправильная сборка может привести к опрокидыванию мебели или повлечь за собой ущерб или телесные повреждения.
3. Мебель должна храниться и эксплуатироваться в закрытых отапливаемых помещениях при температуре не ниже +2 С и относительной влажности воздуха от 45 до 70%.
4. При установке изделий мебели в непосредственной близости от нагревательных и отопительных приборов их поверхности во время эксплуатации должны быть защищены от нагрева. Температура нагрева элементов мебели не должна превышать 40 С.
5. Для предотвращения деформации, двери в изделии должны быть закрыты. Не следует открывать дверь более чем на 90 - это приводит к поломке петель.
6. При ослаблении крепления соединений необходимо периодически подтягивать винты, шурупы, стяжки и т. п.
7. Поверхности изделий следует предохранять от различных растворителей, кислот, щелочей и механических повреждений.
8. Поверхности изделий можно освежить, применяя специальные составы, которые имеются в хозяйственных магазинах. Не допускается применение соды, порошков и других материалов, не предназначенных для ухода за мебелью.
9. Помните, что сохранность и долговечность изделия зависит не только от её конструкции и качества материалов, но и от правильной эксплуатации и ухода за ней.
10. Схема сборки даёт схематическое представление о изделии и не является техническим чертежом.
11. Предприятие оставляет за собой право вносить некоторые конструктивные изменения, не ухудшающие внешний вид и не влияющие на функциональные свойства изделия.

Гарантийный талон

Изделия мебельные разные изготовлены на ООО «ТД Талант» в соответствии с требованиями ГОСТ 16371-2014. Мебель. Общие технические условия. Сертификат соответствия и Таможенную декларацию, спрашивайте у продавца.



Условия гарантии

1. Предприятие-изготовитель гарантирует соответствие изделия требованиям ГОСТ 16371-2014 при соблюдении условий транспортирования, сборки и эксплуатации. Гарантийный срок эксплуатации - 24 месяцев. Срок исчисляется со дня продажи изделия. Дефекты производственного характера, обнаруженные в течение гарантийного срока, устраняются за счёт предприятия - изготовителя.
2. Изделие снимается с гарантийного обслуживания в следующих случаях:
 - если имеется следы постороннего вмешательства или была попытка ремонта;
 - если обнаружены несанкционированные изменения конструкции изделия;
 - если изделие эксплуатировалось не в соответствии со своим целевым назначением или в условиях, для которых оно не предназначено.
3. Гарантия не распространяется на изделие, имеющее следующие повреждения:
 - механические (риски, вырывы, царапины и др.);
 - вызванные стихией, пожаром, бытовыми факторами;
 - вызванные попаданием на поверхность изделий едких веществ и жидкостей.Срок службы изделия - 10 лет.

ДАТА ВЫПУСКА __ 202__ г

ДАТА ПРОДАЖИ __ 202__ г

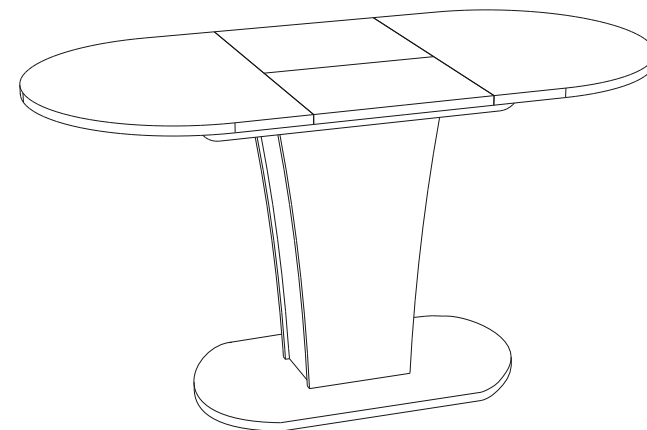
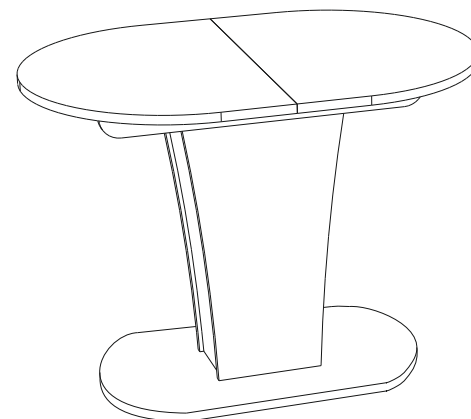
ШТАМП МАГАЗИНА __ 202__ г

TURIN

(овальный)

Стол раскладной

(100(1520)x760x750)



Паспорт и инструкция по сборке.

Внимание!!!



Правила эксплуатации

Опрокидывание мебели может привести к серьезным или смертельным телесным повреждениям. Для предотвращения опрокидывания, модели мебели для которых производителем предусмотрено соответствующее крепление, должна быть обязательно закреплена к стене.
Рекомендации по безопасности: - не разрешайте детям забираться на крышку стола и виснуть на ней.

Уход за мебелью.

1. Поверхность изделий следует предохранять от различных растворителей, кислот, щелочей, повышенной влажности и механических повреждений.
2. Поверхности изделий можно освежить, применяя специальные составы для ухода за мебелью, которые имеются в хозяйственных магазинах. Не допускается применение соды, порошков и других материалов, не предназначенных для ухода за мебелью.
3. Помните, что сохранность и долговечность мебели зависит не только от её конструкции и качества материалов, но и от правильной эксплуатации и ухода за ней.

Примечание:

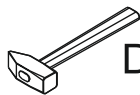
Конструкционные материалы для изготовления изделий:

- основной конструкционный материал - плита древесностружечная облицованная пленкой на основе термореактивных полимеров (ламинированная) - ЛДСП по ГОСТ 32289-2013;

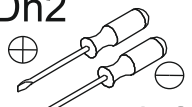
Класс покрытия лакокрасочных деталей - III согласно ГОСТ 9.032-74

Перед началом сборки:

- Проверьте внешний вид и целостность деталей в упаковке. Претензии по их повреждению принимаются только у изделий без следов сборки.
- Проверьте количество деталей и фурнитуры по перечню. Предприятие-изготовитель оставляет за собой право вносить конструктивные изменения в изделие, заменять фурнитуру и метизы на аналогичные. При недокомплекте или поломке детали обратитесь в магазин для ее замены.
- Учитывая конструктивные и функциональные особенности производитель рекомендует пользоваться услугами профессиональных сборщиков. При самостоятельном монтаже Вам необходимо соблюдать порядок сборки, приводимый в данной инструкции. При несоблюдении инструкции по сборке и эксплуатации с предприятия-изготовителя снимают гарантийные обязательства.
- Изделия следует собирать на ровном полу, покрытом тканью или бумагой.
- Перемещайте мебель и ее детали бережно, слегка приподнимая их. Это поможет исключить деформации и поломки.
- Для работы необходимо иметь молоток, деревянный брусок, обернутый тканью, отвертки Ph2+ и Sl2-, угольник 90.



Dh2



Sl2

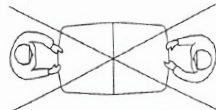


Перемещение собранного стола осуществлять согласно рисунка (во избежании отрыва столешницы)

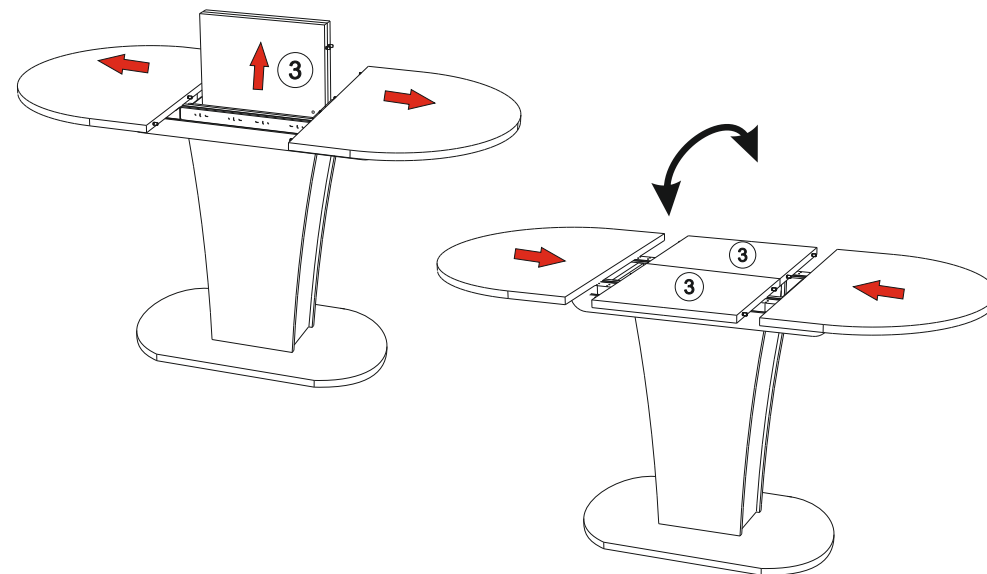
правильно



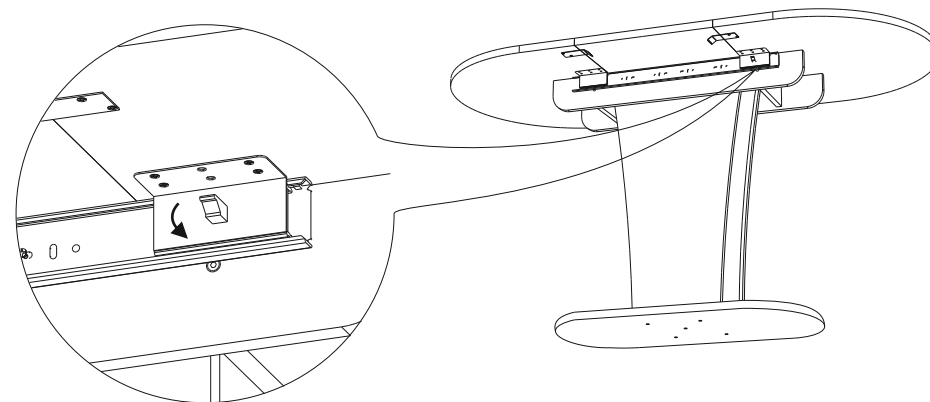
неправильно



10. Установка вставки.

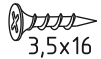



Для предотвращения непроизвольного раздвижения столешниц необходимо зафиксировать стопор на направляющей с двух сторон.



9. Установите столешницу и опору стола.

! Снять защитную пленку перед установкой столешницы

Е	 3,5x16	16шт.
С		5шт.

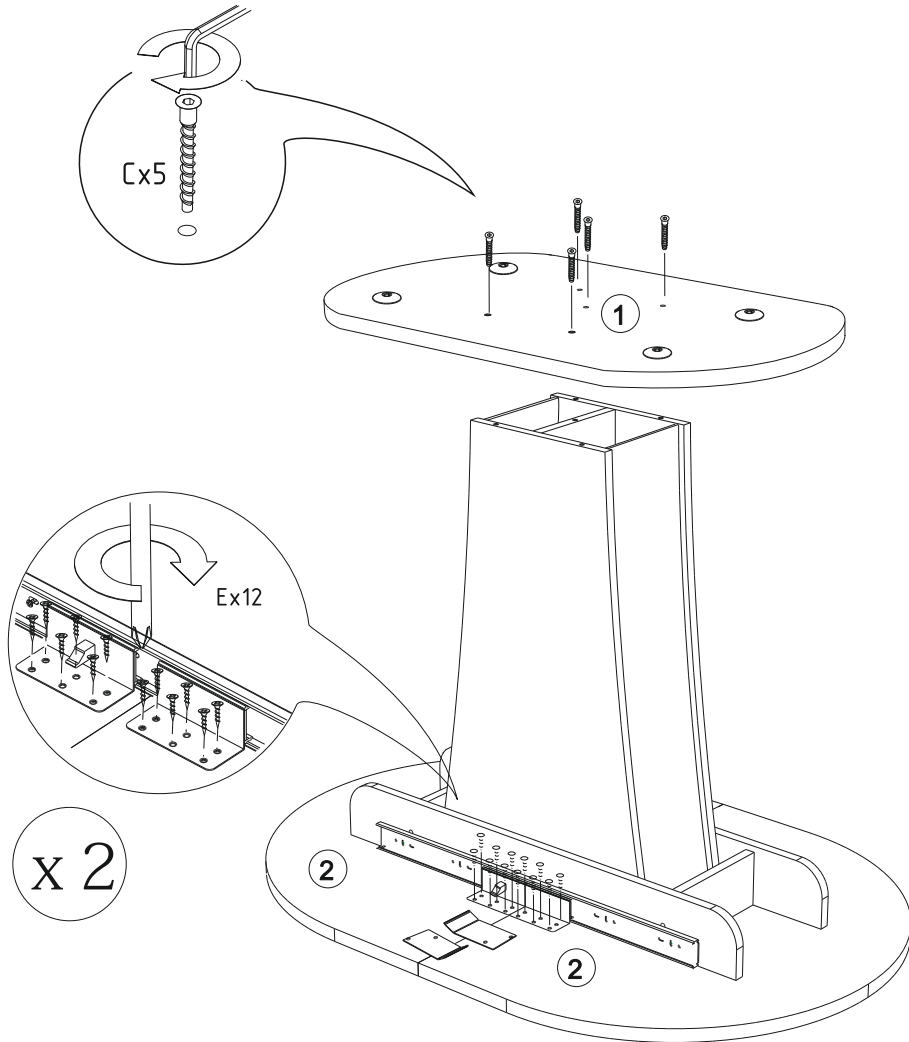
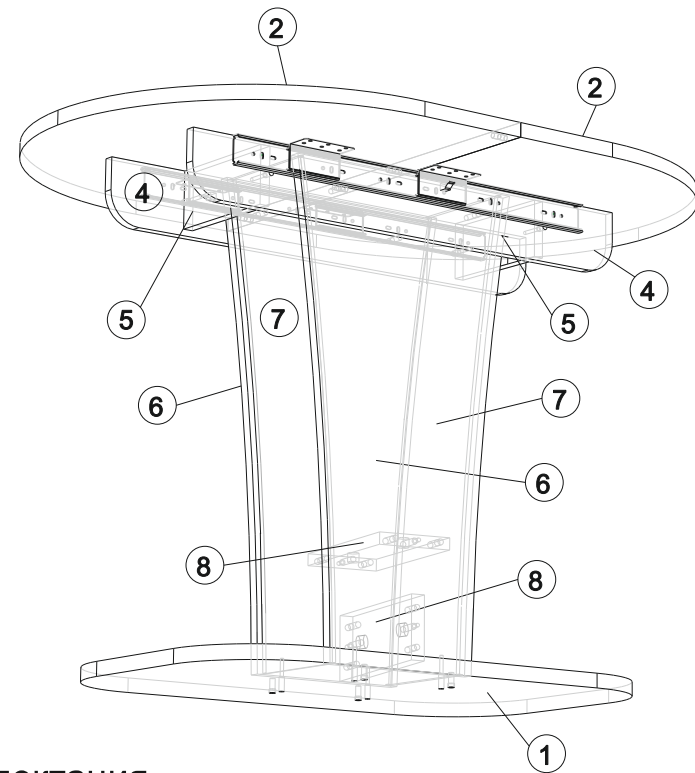


Схема сборки изделия



Комплектация

Пакет №1

№	Наименование	Размеры	Количество
4	Царга продольная	100x890	2шт.
5	Распорка	170x90	2шт.
6	Стенка вертикальная	707x500	2шт.
8	Поперечная планка	138x160	2шт.
Фурнитура			

Пакет №2

№	Наименование	Размеры	Количество
1	Опора (эмаль)	750x500	1шт.
2	Столешница (эмаль)	750x550	2шт.
3	Вставка столешницы (эмаль)	375x318	2шт.
7	Стенка вертикальная МДФ 6мм	714x150	2шт.

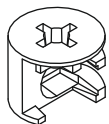
Ведомость фурнитуры

(A)



4 шт.
Шток эксцентрика (16)

(B)



4 шт.
Эксцентрик (16)

(C)



9 шт.
Евровинт 7x50

(D)



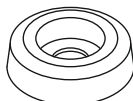
12 шт.
Шкант 8x30

(E)



56 шт.
Шуруп 3,5x16

(I3)



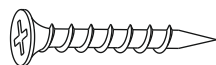
4 шт.
Опора

(T1)



4 шт.
Заглушка евровинта

(E5)



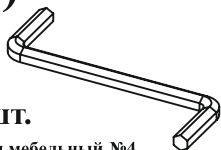
4 шт.
Шуруп 4x30

(H)



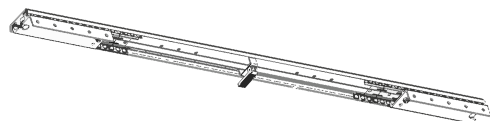
4 шт.
Планка метал.

(F)



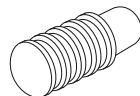
1 шт.
Ключ мебельный №4

(J9)



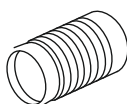
1 комп.
Механизм раздвижения

(KM)



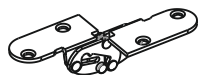
8 шт.
Шкант металлический

(LM)



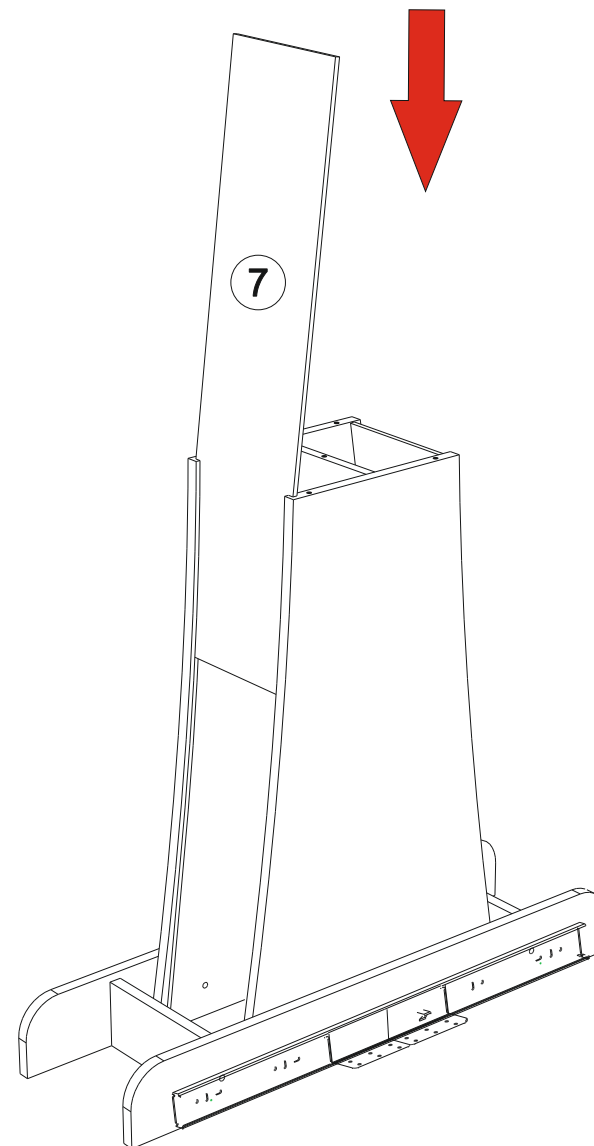
8 шт.
Втулка металлическая

(N7)


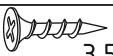


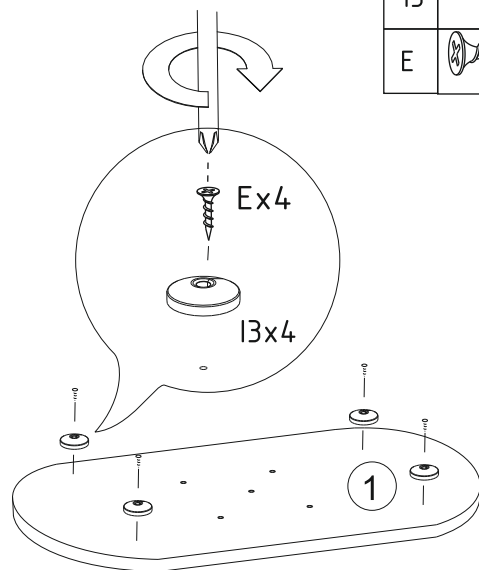
2 шт.
Петля для вставок стола

8. Вставьте стенки МДФ в пазы на вертикальных стенках стола.


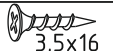


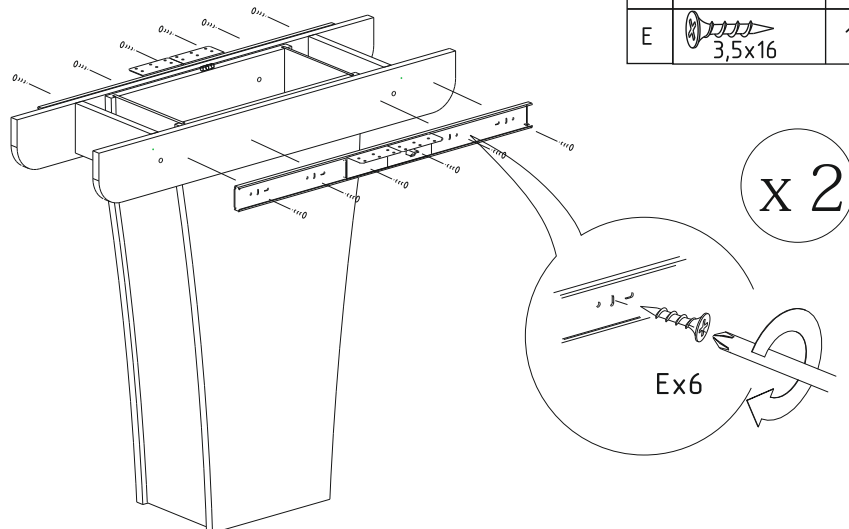
6. Установите опоры на опору стола.

I3		4 шт.
E		4 шт.



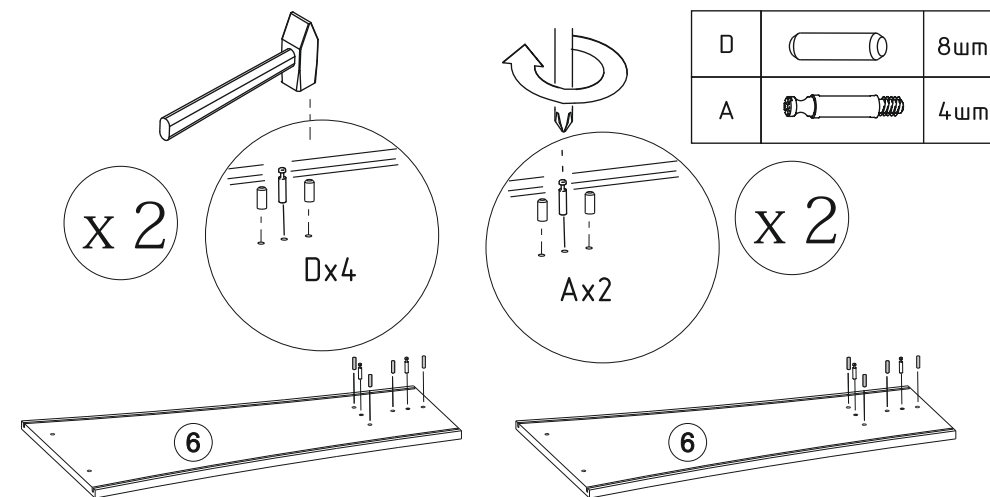
7. Установите направляющие раздвижного механизма на царги.

J9		1 комп.
E		12 шт.

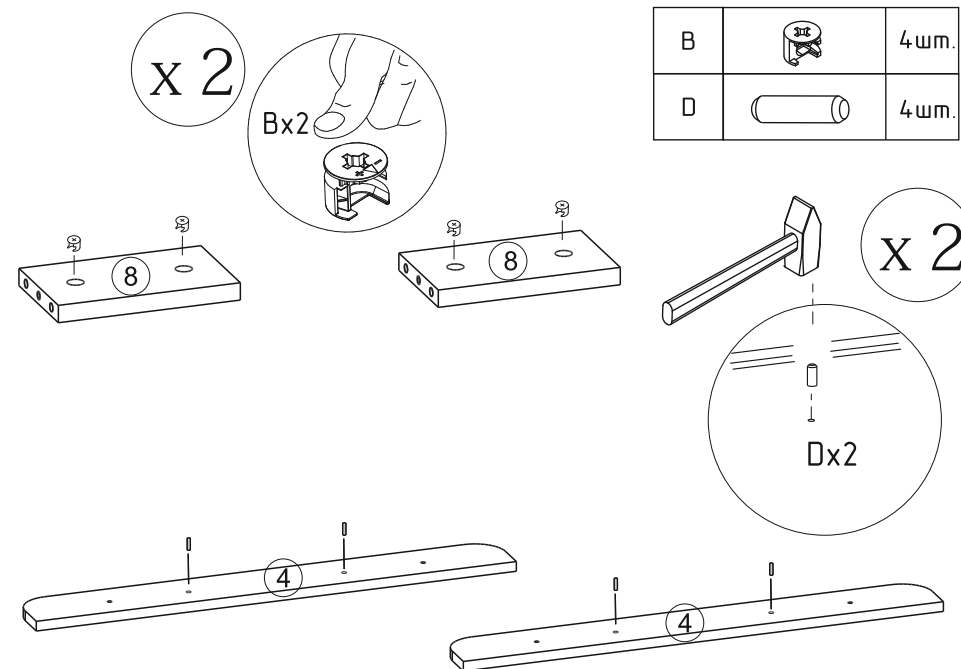


Последовательность сборки.

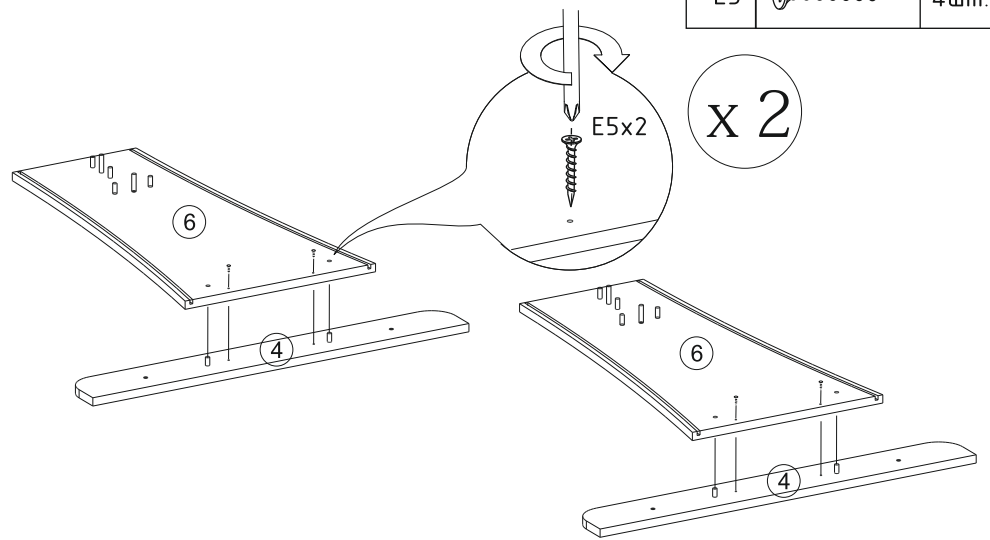
1. Установите фурнитуру на боковые стойки опоры стола.



2. Установите фурнитуру на поперечные планки и на царги.



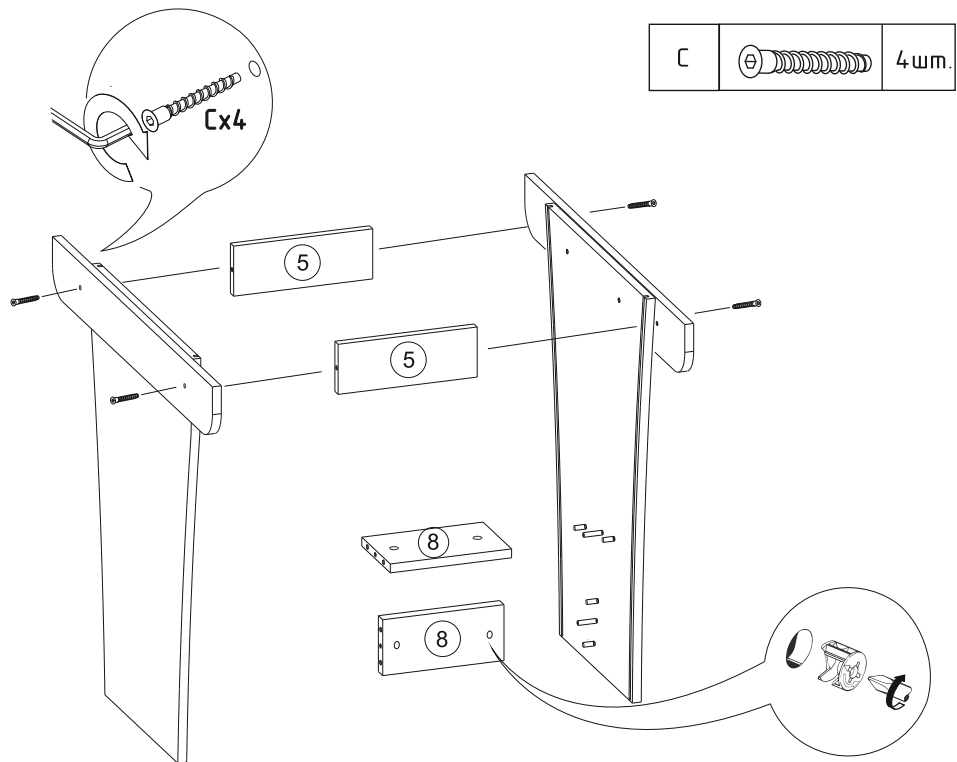
3. Соедините царги и вертикальные стенки стола.



E5		4 шт.
----	--	-------

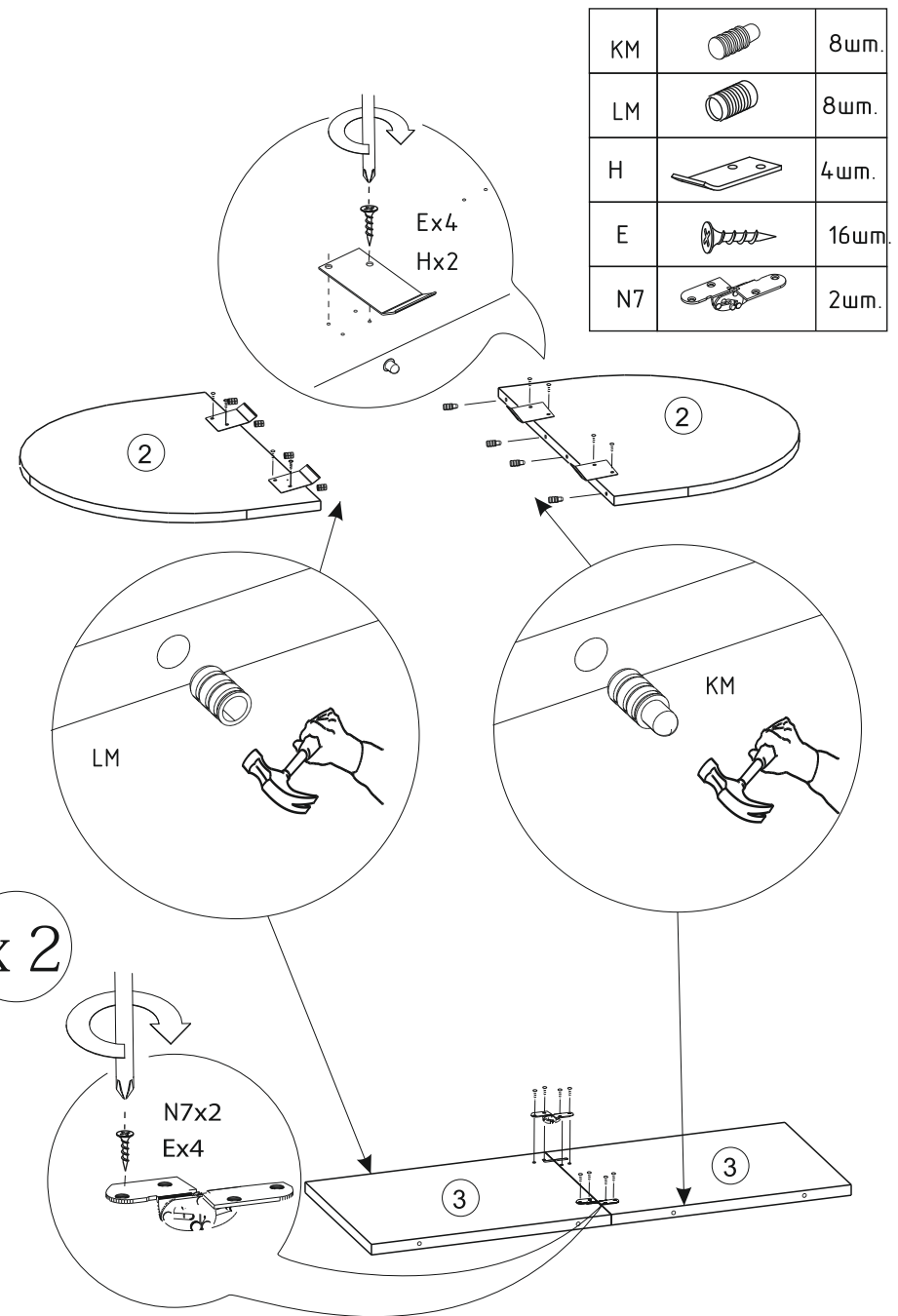
x 2

4. Соедините планки жесткости, поперечные планки и вертикальные стенки..



C		4 шт.
---	--	-------

5. Установите фурнитуру на детали крышки стола и вставку.



KM		8 шт.
LM		8 шт.
H		4 шт.
E		16 шт.
N7		2 шт.

x 2