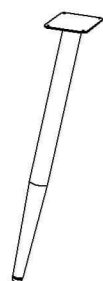
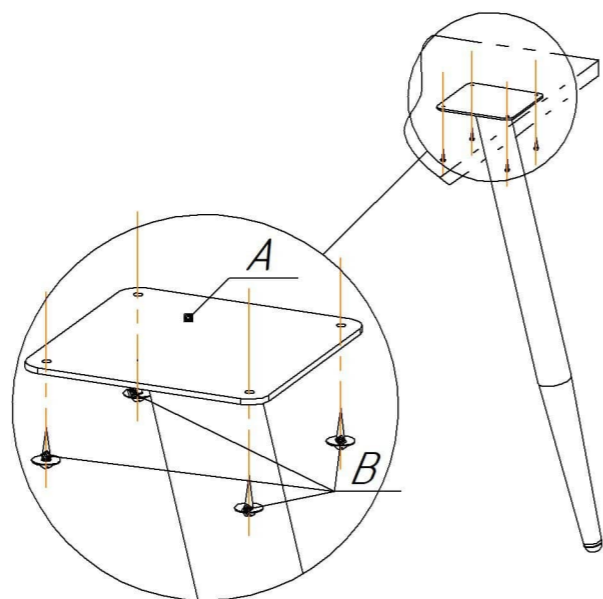


### Общий вид изделия

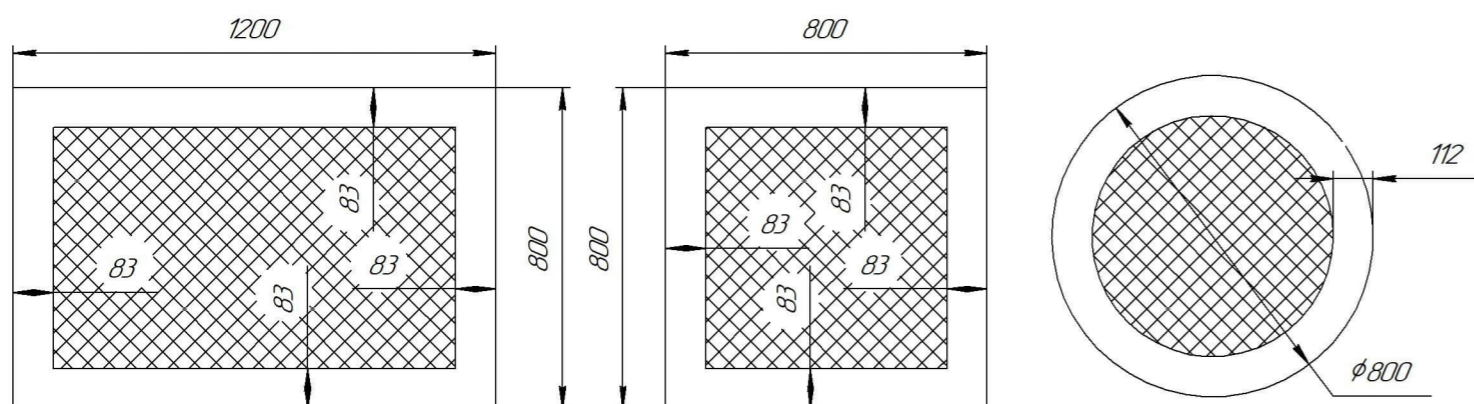


Количество и расположение опор определяет потребитель в зависимости от размеров и формы столешницы.

	исполнение 1 (светлый)	<b>Вх4 шт.</b>  Винт самонарезающий (с п/шайбой) 4,2x19 (ок.)
	исполнение 2 (темный)	<b>Вх4 шт.</b>  Винт самонарезающий (с п/шайбой) 4,2x19 (окс.)



### РЕКОМЕНДУЕМАЯ ЗОНА КРЕПЛЕНИЯ ОПОР



### ВНИМАНИЕ!

- \* эксплуатация изделия возможна после установки и затяжки всего крепежа;
- \* периодически (не реже 1 раза в месяц) производить подтяжку всех резьбовых соединений (винты, шурупы, стяжки и т.д.).
- \* допускается использование столешниц толщиной не менее 20,0 мм.

**Максимальная статическая нагрузка на одну опору - 12,5 кг**

### ПРАВИЛА ЭКСПЛУАТАЦИИ И УХОДА ЗА ИЗДЕЛИЕМ

1. Приобретенный Вами товар должен использоваться по его прямому назначению.
2. Изделие должно храниться и эксплуатироваться в закрытых отапливаемых помещениях при температуре не ниже +2 С и относительной влажности воздуха от 45 до 70%, на расстоянии не менее 50см от отопительных приборов.
3. Периодически контролируйте жесткость соединений и при необходимости подтягивайте винты, шурупы, стяжки и т.д.
4. Поверхность изделия должна быть всегда сухой. Удаление влаги с поверхности следует производить сухой, мягкой тканью.
5. Чистку поверхности изделия производить мягкими тканями, при необходимости используя специальные чистящие средства, в соответствии с их инструкцией.
6. Недопустимы контакт изделия с водой и установка на его поверхности горячих предметов.
7. Поверхность изделия следует предохранять от различных растворителей, кислот, щелочей и механических повреждений.
8. Помните, что сохранность и долговечность изделия зависит не только от его конструкции и качества материалов, но и от правильной эксплуатации и ухода за ним.

### ГАРАНТИЙНЫЙ ТАЛОН И УСЛОВИЯ ГАРАНТИИ

1. Гарантийный срок эксплуатации - 24 месяца. Срок исчисляется со дня продажи изделия. Дефекты производственного характера, обнаруженные в течении гарантийного срока, устраняются за счет изготовителя. Претензии на такие дефекты принимаются при наличии гарантийного талона с отметкой даты продажи товара, либо документов подтверждающих факт покупки данного изделия. Все претензии по качеству изделия направляются покупателем к продавцу данного изделия или изготовителю.
  2. Изделие снимается с гарантийного обслуживания в следующих случаях:
    - если имеет следы постороннего вмешательства или была попытка ремонта;
    - если обнаружены несанкционированные изменения конструкции изделия;
    - если изделие эксплуатировалось не в соответствии со своим целевым назначением или в условиях, для которых оно не предназначено
  3. Гарантия не распространяется на изделие, имеющее следующие повреждения:
    - механические;
    - вызванные стихией, пожаром, бытовыми факторами;
    - вызванные попаданием на поверхность изделий едких веществ и жидкостей.
- Срок службы - 10 лет

Дата продажи

« \_\_\_\_ » \_\_\_\_\_ «20 \_\_\_\_»

Штамп магазина

# Sheffilton

Удобная мебель. Всегда.

## ОСНОВАНИЕ ДЛЯ СТОЛА СНТ-ТУ14

