

БИГОВОЧНАЯ МАШИНА KSL 435

Применение:

Данная беговочная машина предназначена для окончательной обработки графических материалов с размером фолио до А3. Беговочная машина может также использоваться для обработки бумаги со специальной обработкой поверхности, например, ламинированной с обеих сторон.

Данная беговочная машина позволяет легко сгибать свадебные приглашения, приглашительные билеты, меню, годовые отчеты, материалы рекламного характера и т.д. Особенности этой машины включают в себя удобную конструкцию, удобный для пользователя режим работы и практическую точность.

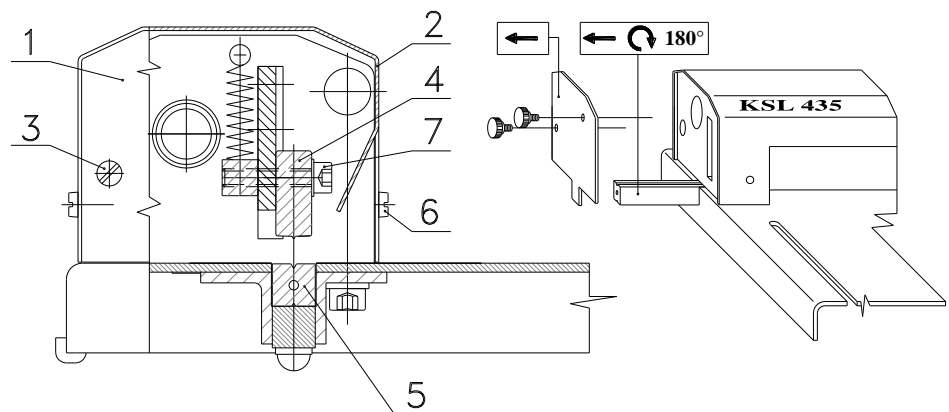
Описание:

Данная беговочная машина снабжена регулируемым упором, положение которого регулируется с помощью миллиметровой масштабной линейки, расположенной по обеим сторонам основания. Эта линейка используется для выравнивания подвижного упора с помощью регулировочных планок нарезки канавки. Конкретное отрегулированное положение фиксируется с помощью двух винтов.

Машина также снабжена дополнительным упором, который может использоваться для нарезки канавки под углом 45° .

Обознач:

1. Крышка
2. Футляр
3. Винт
4. Верхняя регулировочная планка
5. Нижняя регулировочная планка
6. Винт
7. Винт



Установка:

Распаковав машину, установите ее на твердую и ровную поверхность. Установите и закрепите пусковую рукоятку и установите упор в такое

положение, которое обеспечивает готовность машины к работе.

Установка машины для нарезания канавки шириной 1,2 мм:

Машина снабжена верхней (4) и нижней регулировочными планками (5); после заводской сборки они установлены в такое положение, которое позволяет нарезать канавку шириной 1,8. Сняв крышку (1) – открутив два винта в положении 3 – вытащите нижнюю регулировочную планку (5) и поверните ее на 180°, после этого машина будет делать канавку шириной 1,2 мм.

В том случае, если после нарезания канавки ее глубина различается по обеим краям бумаги, вы можете сбалансировать верхнюю (4) и нижнюю (5) регулировочные планки следующим образом: открутите винты (6), снимите крышку (2) и ослабьте винт (7) на четыре поворота. Затем, нажимая на пусковую рукоятку и вставив картон между регулировочными планками, затяните винт (7).

Внимание!

После истечения срока службы машины ее следует утилизировать как повторно используемый материал. Все детали машины могут быть использованы повторно.

Технические данные:

Максимальная рабочая ширина	435 мм
Максимальный вес бумаги	400 г/м ²
Угол нарезания	45° и 90°
Ширина канавки	1.2/1.8 мм
Высота машины	95 мм
Ширина машины	505 мм
Длина машины	505 мм
Вес машины	13.5 кг