

Поздравляем! Вы успешно собрали диван «Амур»

Видео по сборке
углового дивана «Амур»



Правила эксплуатации

Чтобы мебельное изделие служило вам долго, соблюдайте правила по уходу за мебелью:

1. Мебель должна эксплуатироваться в закрытых и отапливаемых помещениях при температуре не ниже +5С, и относительной влажности воздуха не выше 65%.

2. Предохраняйте деревянные и лакированные поверхности мебели, а также обивочную ткань от попадания на них жидкостей (особенно растворителей: спирта, ацетона, бензина и т. д.).

Не допускается применение соды, порошков и других материалов, не предназначенных для ухода за мебелью.

Для чистки мебельных тканей или съёмных покрытий рекомендуется использовать чистящие средства.

3. Не допускать нахождения воды и водосодержащих жидкостей на изделии (возможно разбухание материалов).

4. Не устанавливать вблизи (менее 30см) отопительных систем и приборов.

Производитель оставляет за собой право на внесение изменений в конструкцию, размеры, комплектацию, внешний вид изделий без предварительного уведомления.
Подробную инструкцию вы можете найти на нашем YouTube канале «ИВАРУ мебельная фабрика»

ИНСТРУКЦИЯ по сборке и эксплуатации

«Амур»

диван угловой

ш-3740 мм, в-880 мм, г-1000/1450 мм

спальное место: ш-3440 мм, г-1420 мм

Видео по сборке
углового дивана «Амур»



📍 426028, г. Ижевск, ул. Пойма, 65

☎ (3412)655-082,655-083, 8 (922) 517-08-98

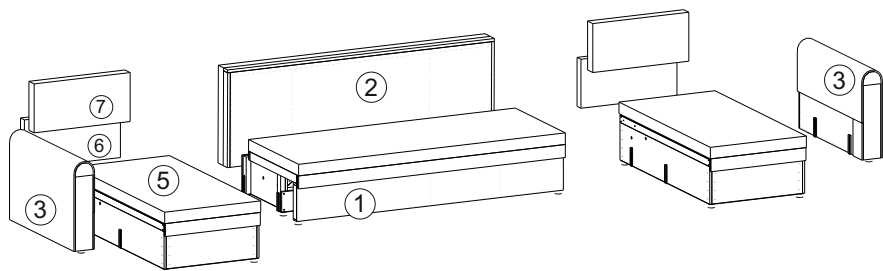
✉ sale@ivaru.ru

🌐 www.ivaru.ru vk.com/ivaru instagram.com/ivaru.ru

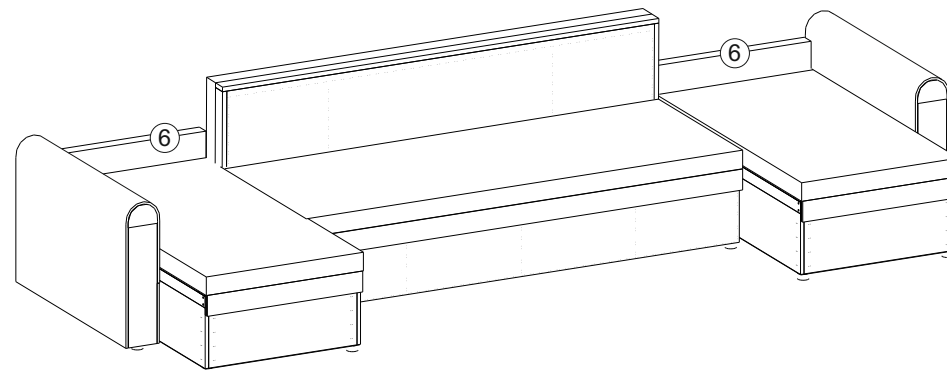
Изделие соответствует требованиям ГОСТ 16371-93

Сборку изделия производить согласно данной инструкции

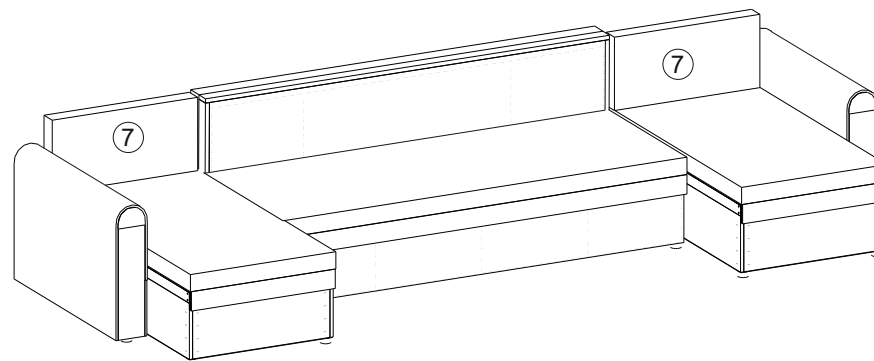
Взрыв-схема изделия



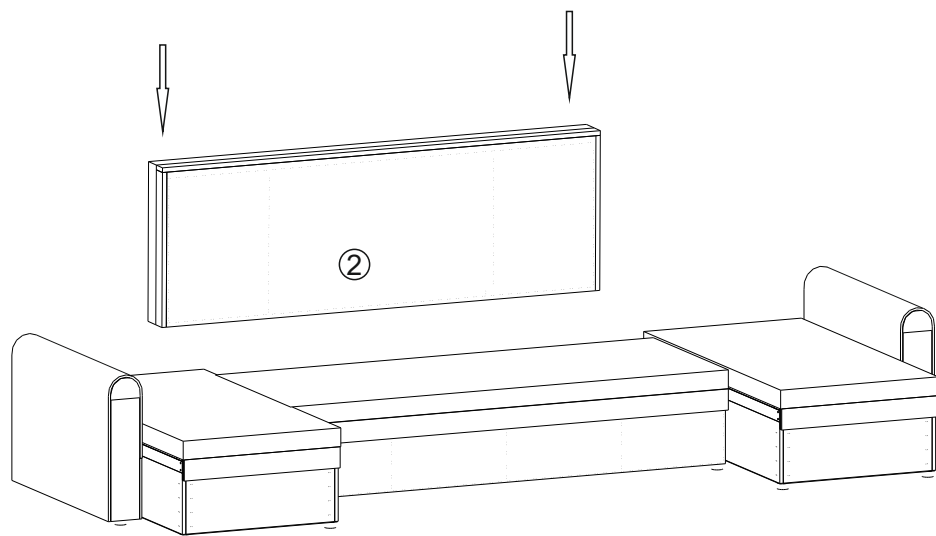
6. Установите вертикальные щиты (деталь №6), в подготовленные отверстия закрутите винты.



7. Установите подушки для оттоманки, закрыв вертикальный щит.



4. Установите спинку (деталь №2).
5. Затяните задние болты у подлокотников.



Комплектность поставки

№	Наименование деталей	Кол-во
1	Ящик с сиденьем и механизмом	1
2	Спинка	1
3	Подлокотник	2
4	Подушки	4
5	Оттоманка	2
6	Задний вертикальный щит	2
7	Подушка для оттоманки	2

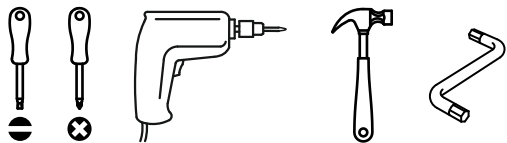
Перечень фурнитуры

№	Наименование деталей	Рисунок	Кол-во
153	Болт 8*80		8 шт.
277	Шайба М8 усиленная		12 шт.
288	Винт М6х35		8 шт.
5	Гайка		4 шт.
108	Ключ 4 мм		1 шт.

Подготовка к сборке

Прежде чем начать сборку изделия внимательно изучите настоящую инструкцию.

Что необходимо для сборки:



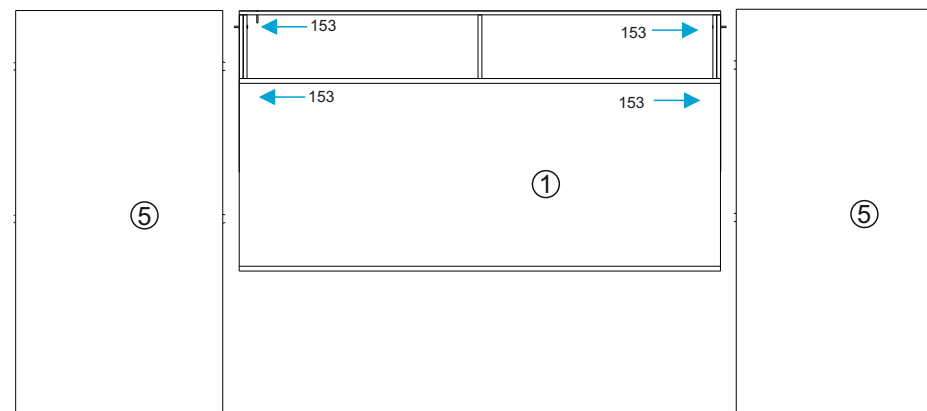
Рекомендации и предостережения при сборке мебели:

1. Сборку мебели необходимо производить на ровной, чистой и твёрдой поверхности.
2. Во избежание повреждения поверхности деталей мебели рекомендуется на месте сборки положить мягкую толстую ткань или гофрокартон упаковки.
3. Сборку рекомендуется производить на месте установки мебельного изделия.
4. Обязательно следуйте установленной последовательности в инструкции для более качественного результата сборки.
5. При использовании шуруповёрта установите мощность вращения на 5 Нм для шурупов и 15 Нм для конфирматов

1 Сборка дивана

1. На болты наденьте шайбы.
2. Соедините модуль сиденье и модуль оттоманки. Выдвиньте диван. Откройте оттоманки. В подготовленные отверстия вставьте болты. Наденьте шайбу и закрутите гайку.

Вид сверху



3. Установите подлокотник, в подготовленные отверстия закрутите болты. Не затягивайте задний болт до конца. Аналогичным способом установите другой подлокотник.

