

GALAXY LINE

Руководство по эксплуатации
Пайдалану жөніндегі нұсқаулық

RUS

KAZ



Весы настольные электронные
Еден үстілік электрондық таразы

GL4812

С ЭТОЙ МОДЕЛЬЮ ПОКУПАЮТ:



GL4158

НАБОР ДЛЯ СТРИЖКИ АККУМУЛЯТОРНЫЙ

- 4,5 часа непрерывной работы
- Керамическое лезвие
- Режим турбо
- Регулировка длины лезвия
- 4 насадки-расчески
- Подставка для зарядки
- Индикаторы заряда и работы
- Эргономичный дизайн
- Питание 220-240 В ~ 50 Гц



GL4316

ФЕН ДЛЯ ВОЛОС

- Мощность 2200 Вт
- 2 скорости потока воздуха
- 3 температурных режима
- Функция «Холодный воздух»
- Насадка-концентратор
- Защита мотора от перегрева
- Защитная сетка
- Подвесная петля
- Длина сетевого провода 1,7 м
- Питание 220-240 В ~ 50 Гц



GL4910

НАБОР ДЛЯ МАНИКЮРА И ПЕДИКЮРА

- Мощность 2,4 Вт
- 30 минут непрерывной работы
- 2 скорости
- 10 насадок:
 - войлочный диск
 - диск для полировки
 - большой диск с крупной насечкой
 - малый диск с крупной насечкой
 - малый диск с мелкой насечкой
 - большая конусообразная насадка
 - малая конусообразная насадка
 - малая цилиндрическая насадка
 - круглая щетка
 - насадка-лопатка для обработки кутикулы
- Лопатка для кутикулы
- Индикатор зарядки
- Работа от аккумулятора



GL4521

ЩИПЦЫ ДЛЯ ВОЛОС

- Мощность 70 Вт
- Максимальная температура 220°C
- Нагревательный элемент с защитой от перегрева
- Керамическое покрытие рабочих поверхностей
- Направляющие гребни
- Фиксатор закрытого положения
- Длина шнура питания 1,9 м
- Питание 220-240 В ~ 50 Гц

СОДЕРЖАНИЕ / МАЗМҰНЫ

1 Общие указания	4
2 Технические требования	4
3 Комплектность	4
4 Требования безопасности	4
5 Функциональные элементы прибора	6
6 Подготовка к работе	7
7 Порядок работы	7
8 Техническое обслуживание	7
9 Правила хранения	8
10 Срок службы	8
11 Возможные неисправности и методы их устранения	9
12 Гарантии изготовителя	9
13 Прочая информация	11
1 Жалпы деректер	12
2 Техникалық талаптар	12
3 Жиынтықтылық	12
4 Қауіпсіздік талаптары	12
5 Құралының атқарымдық элементтері	14
6 Жұмысқа дайындау	15
7 Жұмыс тәртібі	15
8 Техникалық қызмет көрсету	15
9 Сақтау ережесі	16
10 Қызметтік мерзімі	16
11 Ықтимал ақаулықтар және оларды жою әдістері	17
12 Дайындаушының кепілдемесі	17
13 Өзге ақпарат	18

Уважаемый покупатель!

Мы благодарим Вас за оказанное доверие и уверены, что Вы останетесь довольны покупкой. Техника GALAXY LINE разработана для создания атмосферы комфорта и уюта в Вашем доме.

Перед использованием прибора мы настоятельно рекомендуем Вам внимательно ознакомиться со всеми пунктами настоящего руководства по эксплуатации.

При покупке прибора необходимо удостовериться в его работоспособности, отсутствии механических повреждений, проверить комплектацию и наличие штампа торгующей организации, даты продажи и подписи продавца с номером модели и серийным номером, точно соответствующим серийному номеру на корпусе прибора.

Құрметті сатып алушы!

Біз Сізге артқан сеніміңіз үшін алғысымызды айтамыз және Сіздің сатып алған техникаңызға көңіліңіз толатындығына сенімдіміз. GALAXY LINE техникасы Сіздің үйіңізде жайлылық атмосферасы мен қолайлылықты орнату үшін жасалған. Құралды қолдану алдында біз Сізге аталған пайдалану жөніндегі нұсқаулықтың барлық тармақтарымен мұқият танысып шығуды ұсынамыз. Құралды сатып алу кезінде оның жұмысқа қабілеттілігіне, механикалық бүлінудердің жоқтығына көз жеткізу, сонымен қатар, сатушы ұйым мертабанының бар екендігін, сатылған күнін және сатушының қолтаңбасын, құралдың корпусындағы сериялық нөмірге дәл сәйкес келетін үлгінің нөмірі мен сериялық нөмірін және жиынтығын тексеру қажет.

1 ОБЩИЕ УКАЗАНИЯ

Весы настольные электронные GALAXY LINE GL4812 (далее по тексту – весы, прибор, изделие) предназначены для определения массы тела. Максимально допустимый предел взвешивания 180 кг. Наличие нескольких единиц измерения – килограмм, фунт, стоун – позволяет производить взвешивание в удобном формате. Индикатор перегрузки и индикация замены элемента питания обеспечивает удобство в эксплуатации.

Храните руководство по эксплуатации в течение всего срока службы изделия.

Приобретенное вами изделие может иметь некоторые отличия от настоящего руководства, не влияющие на его эксплуатацию.

2 ТЕХНИЧЕСКИЕ ТРЕБОВАНИЯ

Таблица 1

Наименование параметра	Значение
Элемент питания	«CR2032»
Единицы измерения	килограмм, фунт, стоун
Цена деления	0,1 кг / 0,2 фунт / 0 стоун: 0,2 фунт
Наименьший предел взвешивания	5 кг / 11 фунт / 0 стоун: 11 фунт
Максимально допустимый вес	180 кг / 396,8 фунт / 28 стоун: 4 фунт

3 КОМПЛЕКТНОСТЬ

Таблица 2

Наименование	Количество
Весы настольные электронные	1 шт.
Элемент питания типа «CR2032»	1 шт.
Руководство по эксплуатации	1 шт.
Потребительская тара	1 шт.

4 ТРЕБОВАНИЯ БЕЗОПАСНОСТИ

Безопасная и стабильная работа прибора гарантируется только при соблюдении следующих условий:

4.1 Запрещается погружать в воду и другие жидкости корпус изделия или его отдельные части.

4.2 Прибор не предназначен для использования лицами (включая детей) с пониженными физическими, сенсорными или умственными способностями или при отсутствии у них жизненного опыта или знаний, если они не на-

ходятся под присмотром или не проинструктированы об использовании прибора лицом, ответственным за их безопасность. Дети должны находиться под присмотром для недопущения игр с прибором.

4.3 Не используйте изделие для любых иных целей, кроме указанных в данном руководстве по эксплуатации. Эксплуатация, обслуживание и хранение изделия должны осуществляться строго в соответствии с данным руководством по эксплуатации.

4.4 Не используйте изделие, если есть риск возгорания или взрыва, например, вблизи легковоспламеняющихся жидкостей или газов.

4.5 Неправильное обращение с изделием может привести к его поломке, причинению вреда пользователю или его имуществу.

4.6 Не подвергайте прибор воздействию высоких и низких температур, влажности и прямых солнечных лучей.

4.7 Заменяйте элемент питания, когда индикатор заряда на дисплее будет показывать низкий заряд или при включении прибора на дисплее не появляется никаких символов.

4.8 Не оставляйте отработанный элемент питания внутри прибора.

4.9 Не помещайте на весы тяжелые предметы, вес которых превышает максимально допустимый предел взвешивания.

4.10 Не вставайте на весы мокрыми ногами. Соблюдайте осторожность, когда встаете на весы.

4.11 Необходимо следить за целостностью прибора. Запрещается использовать прибор при наличии повреждений.

4.12 Располагайте прибор на ровной сухой и твердой поверхности.

4.13 Электронные весы могут быть чувствительны к электромагнитному излучению других устройств, расположенных в непосредственной близости (например: мобильных телефонов, портативных радиостанций, пультов радиоправления). При появлении признаков такого воздействия (отображение ошибочных или противоречивых данных), переместите прибор либо отключите на время источник помех.

4.14 Не стучите по корпусу прибора и избегайте его падения.

4.15 Категорически запрещается нагревать элемент питания прибора и/или помещать его в огонь.

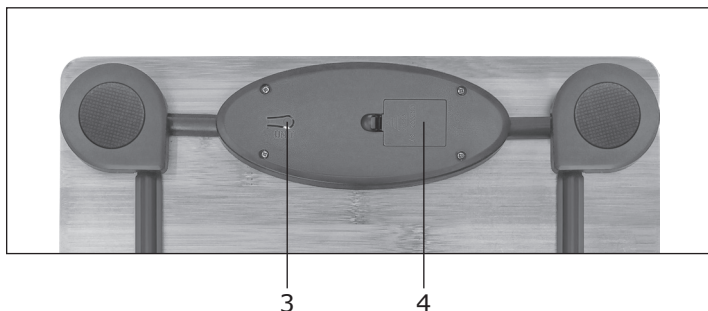
ВНИМАНИЕ! Изделие предназначено только для бытового использования.

ВНИМАНИЕ! Запрещается пользоваться прибором в состоянии алкогольного или наркотического опьянения или в иных условиях, мешающих объективному восприятию действительности, и не следует доверять прибор людям в таком состоянии или в таких условиях!

ВНИМАНИЕ! Данная модель весов не предназначена и не должна быть использована для функциональной диагностики!

ВНИМАНИЕ! Данное руководство по эксплуатации не может предусмотреть все возможные нештатные ситуации, которые могут возникнуть в процессе эксплуатации данного прибора. Пользователь должен самостоятельно соблюдать меры техники безопасности при работе с прибором!

5 ФУНКЦИОНАЛЬНЫЕ ЭЛЕМЕНТЫ ПРИБОРА



1. Корпус
2. Дисплей
3. Кнопка выбора единиц измерения веса
4. Отсек для элемента питания

6 ПОДГОТОВКА К РАБОТЕ

Извлеките прибор из коробки и удалите упаковочный материал. Протрите корпус сначала влажной салфеткой, а затем сухой тканью. Откройте крышку отсека для элемента питания. Установите элемент питания. Закройте крышку отсека. С помощью кнопки (3), выберите единицы измерения веса: килограммы (kg), фунты (lb) или стоуны (st).

7 ПОРЯДОК РАБОТЫ

Установите весы на ровную устойчивую горизонтальную твердую поверхность. Коснитесь платформы весов. На дисплее отобразится значение «0.0kg», («0.0lb», «0: 0st»). Встаньте на весы, расположив ступни параллельно и распределив равномерно вес тела, стойте неподвижно. На дисплее отобразится Ваш вес. Сойдите с весов. Весы автоматически выключатся через несколько секунд.

ВНИМАНИЕ! Появление на дисплее значения «Err» указывает на превышение максимально допустимого веса. Сойдите с весов, чтобы предотвратить их повреждение.

ВНИМАНИЕ! Допустимая погрешность прибора составляет 1%.

8 ТЕХНИЧЕСКОЕ ОБСЛУЖИВАНИЕ

8.1 Любые загрязнения с поверхности прибора Вы можете удалить с помощью сухой ткани. Для чистки корпуса не следует использовать чистящие средства, которые могут привести к образованию ржавчины на металлических частях изделия или повредить пластиковую поверхность.

8.2 Появление на дисплее значения «LO» указывает на необходимость замены элемента питания. Извлекайте элемент питания из отсека, если прибор не используется в течение длительного времени.

8.3 Если прибор работает неправильно, отключите питание, для этого выньте элемент питания. Через некоторое время установите элемент питания на место и включите прибор.

8.4 Храните прибор вдали от нагревательных приборов.

ВНИМАНИЕ! Входящий в комплект элемент питания предназначен только для проверки работоспособности прибора и срок его службы может быть короче, чем у нового элемента питания.

9 ПРАВИЛА ХРАНЕНИЯ

Хранить изделие необходимо при температуре окружающей среды от 0°C до +40°C и относительной влажности воздуха не более 80% в месте, недоступном для детей и животных.

Во избежание повреждений перевозите изделие только в заводской упаковке. После транспортировки или хранения изделия при пониженной температуре необходимо выдержать его при комнатной температуре не менее двух часов.

При перевозке, погрузке, разгрузке и хранении изделия следует руководствоваться, помимо изложенных в руководстве по эксплуатации, следующими требованиями:

- запрещается подвергать изделие существенным механическим нагрузкам, которые могут привести к повреждению изделия и /или нарушению его упаковки;
- необходимо избегать попадания на упаковку изделия воды и других жидкостей.

Перед перевозкой или передачей на хранение при отрицательной температуре, бывшего в эксплуатации, изделия необходимо убедиться в том, что в изделии отсутствует вода. Все поверхности изделия должны быть сухими. Оберегайте изделие от значительных перепадов температур и воздействия прямых солнечных лучей.

9.1 Утилизация



Неправильная утилизация изделия наносит непоправимый вред окружающей среде. Не выбрасывайте неисправное изделие, а также отработанные элементы питания вместе с бытовыми отходами. Обратитесь для этих целей в специализированный пункт утилизации.

Адреса пунктов приема бытовых изделий, оборудования и отработанных элементов питания на переработку Вы можете получить в муниципальных службах Вашего населенного пункта.

10 СРОК СЛУЖБЫ

Данное изделие при соблюдении всех требований, указанных в настоящем руководстве, должно прослужить не менее 3-х лет.

Изготовитель обращает внимание покупателей, что при эксплуатации изделия в рамках личных нужд и соблюдений правил пользования, приведенных в данном руководстве по эксплуатации, срок службы изделия может значительно превысить указанный в настоящем руководстве.

Изготовитель оставляет за собой право вносить в конструкцию и комплектацию изменения, не ухудшающие эксплуатационные качества изделия.

Срок службы прибора составляет 3 года.

11 ВОЗМОЖНЫЕ НЕИСПРАВНОСТИ И МЕТОДЫ ИХ УСТРАНЕНИЯ

Если прибор вышел из строя, не следует пытаться отремонтировать его самостоятельно. Настоятельно рекомендуется обратиться в авторизованный сервисный центр.

12 ГАРАНТИИ ИЗГОТОВИТЕЛЯ

Обращаем Ваше внимание, что в течение гарантийного срока электроприбор будет принят на бесплатное сервисное обслуживание или ремонт при соблюдении следующих условий:

Гарантийные обязательства осуществляются при наличии правильно заполненного гарантийного талона с указанием в нем даты продажи, серийного номера, печати (штампа) торгующей организации, подписи продавца. При отсутствии у Вас правильно заполненного гарантийного талона мы будем вынуждены отклонить Ваши претензии по качеству данного изделия. Во избежание недоразумений убедительно просим Вас перед началом работы с изделием внимательно ознакомиться с руководством по эксплуатации. Обращаем Ваше внимание на исключительно бытовое назначение изделия. Условия гарантии не предусматривают периодическое техническое обслуживание на дому у владельца.

Правовой основой настоящих гарантийных условий является действующее законодательство Российской Федерации, в частности, последняя редакция Федерального закона «О защите прав потребителей» и Гражданский кодекс Российской Федерации.

Гарантийный срок эксплуатации изделия составляет 24 месяца. Этот срок исчисляется со дня продажи через розничную сеть.

Наши гарантийные обязательства распространяются только на неисправности, выявленные в течение гарантийного срока, и обусловленные производственными, технологическими и конструктивными дефектами, т. е. допущенными по вине компании-изготовителя.

12.1 Гарантийные обязательства не распространяются на:

12.1.1 Неисправности изделия, возникшие в результате:

- несоблюдения пользователем предписаний руководства по эксплуатации;
- механического повреждения, вызванного внешним или любым другим воздействием;
- применения изделия не по назначению;
- неблагоприятных атмосферных и внешних воздействий на изделие, таких как дождь, снег, повышенная влажность, нагрев, агрессивные среды, несоответствие типа элемента питания требованиям руководства по эксплуатации;
- использования принадлежностей, расходных материалов и запчастей, не предусмотренных технологической конструкцией данной модели, не рекомендованных или не одобренных производителем.

12.1.2 Изделия, подвергавшиеся вскрытию, ремонту или модификации неуполномоченными на то лицами.

12.1.3 Неисправности, возникшие вследствие ненадлежащего обращения или хранения изделия, такие как:

- несоблюдение полярности при установке элемента питания;
- сколы, царапины, сильные потертости корпуса, пластиковых частей изделия и др.

12.1.4 Неисправности, возникшие в результате перегрузки изделия.

12.1.5 Изделия без читаемого серийного номера.

12.1.6 Расходные материалы, сменные детали, узлы, подлежащие периодической замене, а также аксессуары и комплектующие, поставляемые в комплекте с прибором (элементы питания).

12.1.7 К безусловным признакам перегрузки относятся:

- деформация корпуса изделия, в результате превышения максимально допустимого предела взвешивания прибора.

Обращаем Ваше внимание, что доставка изделия в сервисный центр и из него осуществляется конечным потребителем (владельцем) или за его счет. Техническое освидетельствование прибора на предмет установления гарантийного случая производится только в авторизованном сервисном центре. Список сервисных центров можно узнать у продавца или на сайте **www.galaxy-tecs.ru**.

ВНИМАНИЕ! При покупке изделия требуйте проверки комплектности и исправности, а также правильного заполнения гарантийного талона.

13 ПРОЧАЯ ИНФОРМАЦИЯ

Импортер: ООО «Омега»

Адрес: 432006, Россия, г. Ульяновск, ул. Локомотивная, 14

Изготовитель: Бинланд Интернэшэнэл Ко., Лимитид

Адрес: №1, Хоуканг Индастри Зоун, Вест Инксиан Роуд, 315000, Нинбо, Китай

Сделано в КНР

Дата изготовления указана на серийном номере. В соответствии со стандартом изготовителя серийный номер содержит - номер заказа / месяц год изготовления / порядковый номер изделия.

1 ЖАЛПЫ ДЕРЕКТЕР

Еден үстілік электрондық таразы GALAXY LINE GL4812 (ары қарай мәтін бойынша – таразы, құрал, бұйым) – дененің салмағын анықтауға арналған. Өлшеудің максималды рұқсат етілетін шегі 180 кг. Бірнеше өлшем құралдарының болуы – килограмм, фунт, стоун – өлшеуді қолайлы форматта жүргізуге мүмкіндік береді. Асқын жүктелу индикаторы мен қуат беру элементін ауыстыру пайдалануда қолайлылықпен қамтамасыз етеді. Пайдалану жөніндегі нұсқаулықты бұйымның барлық қызметтік мерзімі ішінде сақтаңыз. Сіз арқылы сатып алынған бұйым осы нұсқаулықтан оның пайдаланылуына әсер етпейтін кейбір ерекшеліктерге ие болуы мүмкін.

2 ТЕХНИКАЛЫҚ ТАЛАПТАР

Таблица 1

Параметрдің атауы	Мәні
Типіндегі қуат беру элементі	«CR2032»
Өлшем бірліктер	килограмм, фунт, стоун
Бөлу бірлігі	0,1 кг / 0,2 фунт / 0 стоун: 0,2 фунт
Салмақ өлшеудің ең кіші шегі	5 кг / 11 фунт / 0 стоун: 11 фунт
Максималды рұқсат етілетін салмақ	180 кг / 396,8 фунт / 28 стоун: 4 фунт

3 ЖИЫНТЫҚТЫЛЫҚ

2 Кесте

Атауы	Саны
Еден үстілік электрондық таразы	1 дана
«CR2032» қуат беру элементі	1 дана
Пайдалану жөніндегі нұсқаулық	1 дана
Тұтынушылық ыдыс	1 дана

4 ҚАУІПСІЗДІК ТАЛАПТАРЫ

Құралының қауіпсіз және тұрақты жұмысы на тек келесі шарттарды сақтаған кезде ғана кепілдік беріледі:

4.1 Бұйымның корпусын және оның жекелей бөліктерін суға және басқа да сұйықтықтарға батыруға тыйым салынады.

4.2 Құрал физикалық, сенсорлық немесе ойлау қабілеттері төмендеген немесе оларда өмірлік тәжірибе мен білімдері болмаса, егер олар қарауда болмаса немесе оларға олардың қауіпсіздігіне жауапты тұлғалар арқылы құралды қолдану жөніндегі нұсқамалық жүргізілмесе, тұлғалармен балалар-

ды қоса алғанда) қолданылуға арналмаған. Балалар құралмен ойнауына жол бермеу үшін қарауда болуы керк.

4.3 Бұйымды осы нұсқаулықта аталғандардан басқа мақсаттар үшін қолданбау керек. Бұйыммен жұмыс істеу, сақтау және күтім жасау осы пайдалану жөніндегі нұсқаулыққа қатаң сәйкес жүргізілуі керек.

4.4 Бұйымды егер жану немесе жарылыс қаупі бар болса, мәселен тез тұтанатын сұйықтықтардың немесе газдардың жанында қолданбаңыз.

4.5 Бұйымға қате қарау оның бұзылуына, қолданушыға немесе оның мүлігіне зиян тигізуге әкеліп соқтыруы мүмкін.

4.6 Құралды жоғары және төмен температуралардың, ылғалдылықтардың және тура күн сәулелерінің әсерлеріне ұшыратпаңыз.

4.7 Дисплейдегі заряд индикаторы төмен зарядты көрсеткен кезде немесе құралды іске қосу кезінде дисплейде ешқандай символдар пайда болмаса, қуат беру элементін ауыстырыңыз.

4.8 Аспаптың ішінде пайдаланылған қуат беру элементін қалдырмаңыз.

4.9 Таразыға салмағы өлшемнің максималды рұқсат етілетін шегінен асып кететін ауыр заттарды орналастырмаңыз.

4.10 Таразыға дымқыл аяқтармен тұрмаңыз. Таразыда тұрған кезде сақтық шараларын қолданыңыз.

4.11 Бұйымның бүтіндігін қадағалау қажет. Бұйымды бүлінулер болған кезде қолдануға тыйым салынады.

4.12 Құралды пайдалану кезінде тегіс орнықты бетті қолданыңыз.

4.13 Электрондық таразылар дәл жанында орналасқан басқа құрылғылардың электр магниттік сәулеленуіне сезімтал болулары мүмкін (мәселен, ұялы телефондар, шағын радиостанциялар, радиобасқару тетіктері). Мұндай әсер етулердің белгілерін пайда болған кезде (қате немесе қарама - қайшы деректердің бейнеленуі), аспаптың орнын ауыстырыңыз немесе кедергілердің көзін уақытша сөндіре тұрыңыз.

4.14 Аспаптың корпусын соқпаңыз және оның құлауына жол бермеңіз.

4.15 Аспаптың қуат беру элементін қыздыруға және/немесе оны өртке орналастыруға үзілді-кесілді тыйым салынады.

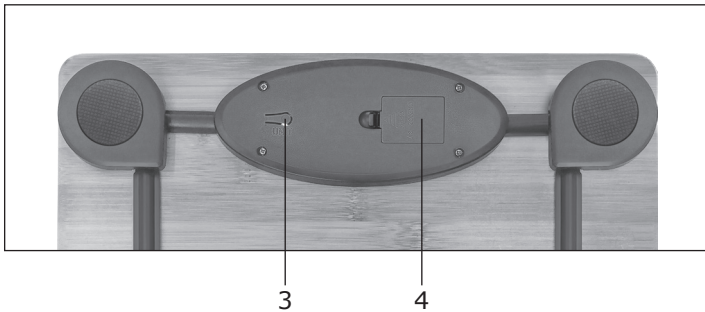
НАЗАР АУДАРЫҢЫЗ! Бұйым тек тұрмыстық қолдануға арналған.

НАЗАР АУДАРЫҢЫЗ! Аталған таразаның үлгісі атқарымдық диагностика үшін арналмаған және қолданылмауы керек!

НАЗАР АУДАРЫҢЫЗ! Бұйымды ешбір жағдайда алкогольдік немесе есірткілік масаю күйінде немесе ақиқатты объективтік түрде қабылдауға кедергі болатын басқа да шарттарда қолданбау керек, және бұйымды осындай жағдайдағы немесе мұндай шарттардағы адамдарға сеніп тапсырмау қажет!

НАЗАР АУДАРЫҢЫЗ! Аталған пайдалану жөніндегі нұсқаулық барлық мүмкін болатын оқыс жағдайларды қарастыра алмайды. Қолданушыға құралымен жұмыс жасау кезінде қауіпсіздік техникасы шараларын өздігінен сақтауы керек болады!

5 ҚҰРАЛЫНЫҢ АТҚАРЫМДЫҚ ЭЛЕМЕНТТЕРІ



1. Корпус
2. Дисплей
3. Таразының өлшем бірліктерін таңдау батырмасы
4. Қуат беру элементіне арналған бөлік

6 ЖҰМЫСҚА ДАЙЫНДАУ

Құралды барлық қаптаушы материалын (бар болған жағдайда) алып тастай отырып, қаптамадан шығарыңыз. Корпусты алдымен дымқыл майлықпен, сосын құрғақ матамен сүртіңіз. Қуат беру элементіне арналған бөліктің қақпағын ашыңыз. Қуат беру элементін орнатыңыз. Бөліктің қақпағын жабыңыз. Батырманың (3) көмегімен таразының өлшем бірлігін таңдаңыз: килограммдар (kg), фунттар (lb) немесе стоундар (st).

7 ЖҰМЫС ТӘРТІБІ

Таразыны тегіс орнықты көлденең қатты бетке орнатыңыз. Таразы платформаларын қол тигізіңіз. Дисплейде «0.0kg», («0.0lb», «0: 0st») мәні бейнеленетін болады. Табандарды параллель орналастыра және дене салмағын біркелкі бөле отырып таразыға тұрыңыз. Дисплейде Сіздің салмағыңыз бейнеленетін болады. Таразыдан түсіңіз. Таразы бірнеше секундтан кейін автоматты түрде ажыратылатын болады.

НАЗАР АУДАРЫҢЫЗ! Дисплейде «Err» мәнінің пайда болуы таразының максималды рұқсат етілетін шегінің артып кетуін білдіреді. Оның бүлінуін болдырмау үшін таразыдан түсіңіз.

НАЗАР АУДАРЫҢЫЗ! Құралдың рұқсат етілетін қателігі 1%-ды құрайды.

8 ТЕХНИКАЛЫҚ ҚЫЗМЕТ КӨРСЕТУ

8.1 Құралдың бетндегі кез келген ластануларды Сіз құрғақ шүберектің көмегімен кетіре аласыз. Корпусты тазалау үшін бұйымның металл бөліктерінде тотықтың түзілуіне әкеліп соқтыруы мүмкін немесе пластик бетті бүлдіретін тазартқыш құралдарды қолданбау керек.

8.2 Дисплейде «LO» мәнінің пайда болуы қуат беру элементін ауыстыру қажеттілігін білдіреді. Егер құрал ұзақ уақыт бойы қолданылмаса, қуат беру элементін бөліктен шығарыңыз.

8.3 Егер құрал қате жұмыс істесе, қуат беруді ажыратыңыз, ол үшін қуат беру элементін шығарыңыз. Біраз уақыттан кейін қуат беру элементін орнына орнатыңыз және құралды іске қосыңыз.

8.4 Құралды қыздырғыш құралдардан алыста сақтаңыз.

НАЗАР АУДАРЫҢЫЗ! Жиынтыққа кіретін қуат беру элементтері құралдың жұмысқа қабілеттілігін тексеруге арналған және оның қызметтік мерзімі қуат берудің жаңа элементіне қарағанда қысқарақ болуы мүмкін.

9 САҚТАУ ЕРЕЖЕСІ

Бұйымды 0°C-тан +40°C-қа дейінгі қоршаған ортаның температурасы кезінде және 80%-дан аспайтын ауаның салыстырмалы ылғалдылығында сақтау керек. Бүлінудерді болдырмау үшін бұйымды тек зауыттық қаптамада ғана тасымалдаңыз. Тасымалдаудан немесе төмендетілген температурада сақтаудан кейін бұйымды оны бөлме температурасында кем дегенде екі сағаттай ұстау керек. Бұйымды тиеу, түсіру және сақтау кезінде пайдалану жөніндегі нұсқаулықта мазмұндалғандардан басқа келесі талаптарды басшылыққа алу керек:

- бұйымның бүлінуіне және/немесе оның қаптамасының бұзылуына әкеліп соқтыруы мүмкін елеулі механикалық жүктемелерге бұйымды ұшыратуға тыйым салынады;

- бұйымның қаптамасына судың және басқа да сұйықтықтардың тиіп кетулерін болдырмау қажет.

Пайдалануда болған бұйымды теріс температурада тасымалдаудың немесе сақтауға берудің алдында бұйымда судың жоқтығына көз жеткізу қажет. Бұйымның барлық беттері құрғақ болулары керек. Бұйымды температураның елеулі айырмаларынан және тікелей күн.

9.1 Кәдеге жарату



Бұйымды қате кәдеге жарату қоршаған ортаға орны толғысыз зиян келтіреді. Ақаулы бұйымды сонымен бірге пайдаланылған қуат беру элементтерін тұрмыстық қалдықтармен бірге лақтырмаңыз. Осы мақсаттар үшін мамандандырылған кәдеге жарату орталығына жүгініңіз. Сіз тұрмыстық бұйымдарды, жабдықтарды және пайдаланылған қуат беру элементтерін қайта өңдеуге қабылдаушы бекеттердің мекенжайларын Сіздегі елді мекендегі муниципалдық қызметтен ала аласыз.

10 ҚЫЗМЕТТІК МЕРЗІМІ

Аталған бұйым осы нұсқаулықта көрсетілген барлық талаптарды сақтау кезінде кем дегенде 3 жыл жұмыс істеуі керек. Дайындаушы сатып алушылардың назарын бұйымды жеке мақсаттар аясында пайдалану кезінде және осы пайдалану жөніндегі нұсқаулықта келтірілген қолдану ережелерінің сақталуы бұйымның осы нұсқаулықта аталған қызметтік мерзімін айтарлықтай ұзартуы мүмкін екендігіне аудартады. Дайындаушы өзіне құрылымына және жиынтықтылауға бұйымның пайдаланушылық қасиетін нашарлатпайтын өзгерістерді енгізу құқығын қалдырады.

Құралдың қызметтік мерзімі 3 жылды құрайды.

11 БЫҚТИМАЛ АҚАУЛЫҚТАР ЖӘНЕ ОЛАРДЫ ЖОЮ ӘДІСТЕРІ

Егер электр құралы істен шықса, оны өздігіңізден жөндеуге тырыспаңыз. Міндетті түрде авторландырылған сервистік орталыққа баруды ұсынамыз.

12 ДАЙЫНДАУШЫНЫҢ КЕПІЛДЕМЕСІ

Сіздің назарыңызды барлық кепілдікті мерзімнің ішінде электр құралы келесі шарттардың сақталуы кезінде тегін сервистік қызмет көрсетуге немесе жөндеуге қабылданатын болатындығына аудартамыз:

Кепілдікті міндеттеме онда сатылған күні, сериялық нөмірі, сатушы ұйымның мөрі (мөртабаны), сатушының қолы көрсетілген дұрыс толтырылған кепілдік талоны болған кезде жүзеге асырылады. Сізде дұрыс толтырылған кепілдік талоны болмаған кезде біз Сіздің аталған бұйымның сапасы бойынша наразылықтарыңыздан бас тартуға мәжбүр боламыз. Түсінбеушіліктерді болдырмау үшін Сізден бұйыммен жұмысты бастауды алдында пайдалану жөніндегі нұсқаулықпен танысып шығуды өтінеміз.

Сіздің назарыңызды бұйымның тек тұрмыстық тағайындалуына аударамыз. Кепілдік шарттары иегердің үйінде мезгілдік техникалық қызмет көрсетуді қарастырмайды.

Осы кепілдікті шарттардың құқықтық негізі қолданыстағы Ресей Федерациясының заңнамасы, атап айтқанда, «Тұтынушылардың құқықтарын қорғау туралы» Федералдық Заңның соңғы редакциясы және Ресей Федерациясының Азаматтық кодексі болып табылады.

Бұйымның пайдаланудың кепілдікті мерзімі 24 айды құрайды. Бұл мерзім бөлшек сауда желісі арқылы сатып алынған күннен бастап есептеледі. Біздің кепілдікті міндеттемелер тек кепілдікті мерзімнің ішінде анықталған және өндірістік технологиялық және конструктивтік ақаулармен шарттас, яғни компания-дайындаушы арқылы жол берілген ақауларға ғана таралады.

12.1 Кепілдік міндеттемелер келесілерге таралмайды:

12.1.1 Келесінің нәтижесінде орын алған ақаулықтар:

- қолданушының пайдалану жөніндегі нұсқаулықтың ұйғарымдарын сақтамауы;
- сыртқы немесе кез келген басқа әсерлерден шақырылған механикалық бүлінулер;
- бұйымды тағайындалуы бойынша қолданбау,
- бұйымға жаңбыр, қар, жоғары ылғалдылық, қызу, агрессивтік орталар, параметрлерінің пайдалану жөніндегі нұсқаулықтың талаптарына сәйкессіздігі секілді жағымсыз атмосфералық және сыртқы әсерлер;
- аталған үлгінің технологиялық конструкциялары арқылы қарастырылмаған, өндіруші арқылы ұсынылмаған немесе мақұлданбаған керек-жарақтарды, шығын материалдарын және косалқы бөлшектерді қолдану.

ПАЙДАЛАНУ ЖӨНІНДЕГІ НҰСҚАУЛЫҚ

12.1.2 Ашуға, жөндеуге немесе түрлендіруге оларға уәкілетті емес тұлғалар арқылы ұшыраған бұйымдар.

12.1.3 Бұйымды лайықсыз сақтаудың немесе қараудың салдарында пайда болған ақаулықтар:

- электр қуат беру элементін орнату кезінде кереғарлықты сақтамау;
- сызаттар, жарықшақтар, корпустың, бұйымның пластик бөліктерінің күшті үйкелістері және т.б.

12.1.4 Бұйымның асқын жүктелуінің нәтижесінде орын алған ақаулықтар.

12.1.5 Сериялық нөмірі оқылмайтын бұйым.

12.1.6 Мезгілдік ауыстыруға жататын шығын материалдары, алынбалы бөлшектер, тораптар, сонымен бірге құралымен жиынтықта жеткізілетін керек-жарақтар және толымдаушылар (қуат беру элементі).

12.1.7 Асқын жүктелулердің мінсіз белгілеріне жататындар:

- аспапта өлшеудің максималды рұқсат етілетін шегінен асып кетуінің немесе механикалық әсерлердің нәтижесіне бұйым корпусының деформациялануы.

Сіздің назарыңызды бұйымды сервистік орталыққа және одан жеткізудің соңғы тұтынушы (иегері) арқылы немесе оның қаражатының есебінен жүзеге асырылатындығына аудартамыз.

Құралға кепілдік жағдайды орнату бойынша техникалық куәландыру тек авторландырылған сервистік орталықта ғана жүргізіледі. Сервистік орталықтардың тізімін сатушыдан немесе **www.galaxy-tecs.ru** сайтынан білуге болады.

НАЗАР АУДАРЫҢЫЗ! Бұйымды сатып алу кезінде жиынтықтылығы мен дұрыстығын тексеруді, сонымен қатар кепілдік талонның дұрыс толтырылуын талап етіңіз.

13 ӨЗГЕ АҚПАРАТ

Импорттаушы: «Омега» ЖШҚ

Мекен-жай: 432006, Ресей, Ульяновск қ., Локомотивная көш., 14

Дайындаушы: Бинланд Интернэшнэл Ко., Лимитид

Мекен-жай: №1, Хоуканг Индастри Зоун, Вест Инксиан Роуд, 315000, Нингбо, Қытай
ҚХР жасалған

Дайындалған күні сериялық нөмірде көрсетілген. Дайындаушының стандартына сәйкес сериялық нөмір келесілерден тұрады: тапсырыс нөмірі / дайындалған айы мен жылы / бұйымның топтамдағы реттік нөмірі.