

СВЕТИЛЬНИК АВАРИЙНЫЙ СВЕТОДИОДНЫЙ ТИПА ДПА 210Х

Руководство по эксплуатации

1 Основные сведения об изделии

1.1 Светильник аварийный светодиодный типа ДПА 210Х товарного знака IEK (далее – светильник) предназначен для обеспечения аварийно-эвакуационного освещения в общественных, административных помещениях с низким уровнем содержания влаги и пыли, а также может использоваться для указания направления эвакуации при наличии пиктограмм (в комплект не входят).

1.2 Светильник соответствует требованиям технических регламентов ТР ТС 004/2011, ТР ТС 020/2011, ТР ЕАЭС 037/2016 и ГОСТ IEC 60598-2-22.

2 Технические данные

2.1 Основные технические данные светильников приведены в таблице 1.

Таблица 1

Наименование показателя	Значение для светильника типа		
	ДПА 2101	ДПА 2104	ДПА 2105
Номинальное напряжение, В	230		
Частота, Гц	50		
Продолжительность работы от аккумулятора*, мин	240		
Тип действия	Непостоянный		Постоянный/ Непостоянный
Потребляемая мощность в аварийном режиме, Вт	1,5	3	1,5
Тип источника света	LED		
Световой поток в аварийном режиме, лм	180	210	180
Световой поток в рабочем режиме, лм	–	–	180
Цветовая температура, К	4000		
Класс энергоэффективности	A++	A+	A++
Номинальный ток, А	0,03		
Индекс цветопередачи, Ra	≥ 75		
Коэффициент пульсации, %	≤ 5		
Коэффициент мощности, не менее	0,42	0,45	0,42
Наличие защиты от тока короткого замыкания – плавкая вставка, А	2		

Продолжение таблицы 1

Наименование показателя	Значение для светильника типа		
	ДПА 2101	ДПА 2104	ДПА 2105
Материал корпуса светильника	АБС-пластик		
Материал рассеивателя	Поликарбонат		
Класс защиты по ГОСТ IEC 60598-1	II		
Степень защиты по ГОСТ 14254 (IEC 60529)	IP20		IP65
Климатическое исполнение и категория размещения по ГОСТ 15150	УХЛ3.1		
Температура эксплуатации, °С	От 0 до плюс 40		
Масса, кг	0,5	0,75	0,4
Срок службы, ч	30 000		
Гарантийный срок (со дня продажи), месяцев	24		

* С течением времени происходит снижение емкости аккумулятора и, как следствие, продолжительности работы светильников, что не является дефектом.

2.2 Основные технические данные встроенного аккумулятора приведены в таблице 2.

Таблица 2

Наименование показателя	Значение для светильника типа	
	ДПА 2101, ДПА 2105	ДПА 2104
Тип аккумулятора	Ni-Cd	
Номинальное напряжение, В	3,6	
Емкость, А·ч	1,2	2,2
Время полной зарядки аккумулятора*, ч, не менее	20	
Срок службы аккумулятора, лет, не менее	4	
Габаритные размеры, мм	∅17×50	

* Зарядка светильников при низкой температуре требует большего времени на зарядку аккумулятора.

2.3 Габаритные размеры светильников приведены на рисунках 1–3.

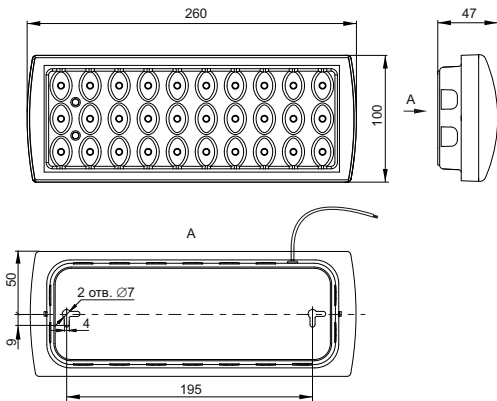


Рисунок 1 – ДПА 2101

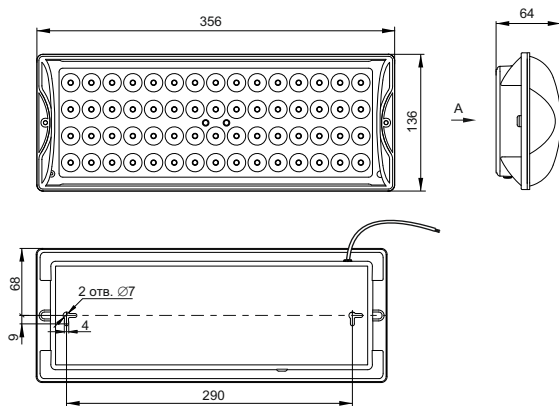


Рисунок 2 – ДПА 2104

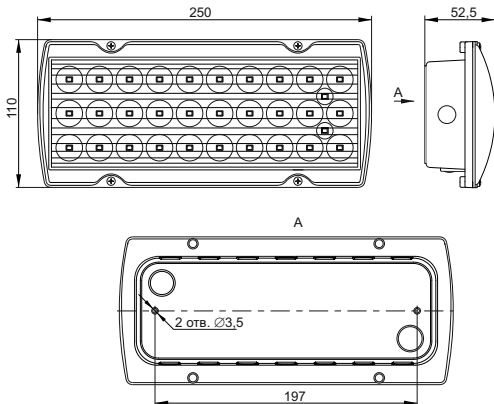


Рисунок 3 – ДПА 2105

3 Меры безопасности

ЗАПРЕЩАЕТСЯ

Эксплуатировать светильник с механическими повреждениями.

Подключать светильник к неисправной электропроводке.

3.1 Монтаж, демонтаж и обслуживание светильника осуществлять только при отключённом электропитании сети 230 В.

3.2 Все работы по монтажу и обслуживанию изделия должны производиться в обесточенном состоянии специально обученным персоналом с соблюдением требований нормативно-технической документации в области электротехники.

3.3 Светильник ремонту не подлежит. При возникновении неисправности светильник утилизировать.

3.4 Аккумуляторная батарея, а также источник света (светодиоды) замене не подлежат. При деградации батареи или по окончании срока службы светильник утилизировать.

4 Правила монтажа и эксплуатации

ВНИМАНИЕ

При использовании светильников для указания направления эвакуации пиктограммы не должны закрывать индикаторы режима работы светильника (позиции 1 и 2, рисунок 4).

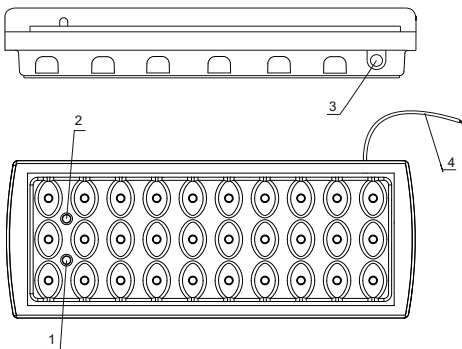
Перед подключением светильника необходимо подключить аккумулятор (4.4), т.к. при поставке светильника аккумулятор отключён.

4.1 Назначение элементов панели управления и деталей светильников.

4.2 Для визуального контроля состояния светильника и батареи на переднюю панель корпуса выведены два светодиода (рисунок 4).

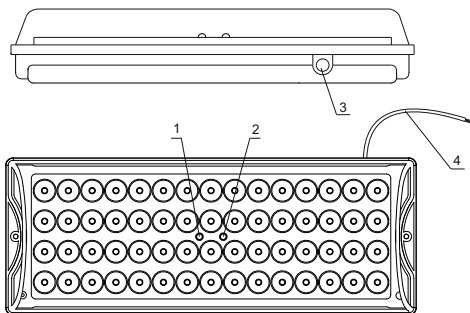
4.3 Для проверки работоспособности светильника от аккумулятора необходимо нажать кнопку «ТЕСТ». При нажатии и удержании кнопки «ТЕСТ» произойдёт включение светильника от аккумулятора, индикатор красного цвета погаснет.

В процессе эксплуатации рекомендуется не реже одного раза в месяц проверять работоспособность светильника в аварийном режиме нажатием кнопки «ТЕСТ».

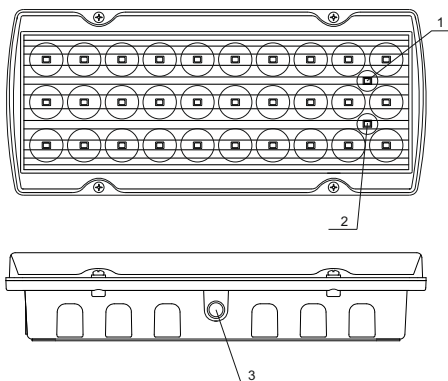


а) ДПА 2101

Рисунок 4



б) ДПА 2104



в) ДПА 2105

- 1 – световой индикатор режима зарядки аккумулятора (красный);
- 2 – световой индикатор полного заряда аккумулятора (зеленый);
- 3 – кнопка «ТЕСТ» для тестирования работоспособности светильника от аккумулятора;
- 4 – шнур для подключения к сети 230 В

Продолжение рисунка 4

4.4 Подключение аккумулятора

4.4.1 Подключение аккумулятора в светильнике ДПА 2101:

- при помощи отвёртки отжать на торцах светильника две защёлки крепления рассеивателя. Снять рассеиватель со светильника;
- отжать две защёлки и снять со светильника отражатель со светодиодами;
- подключить проводники со штекером, идущие от аккумуляторной батареи, к соответствующему штыревому разъёму на плате управления. При этом светильник включится, что будет свидетельствовать о работе светильника от аккумулятора.

4.4.2 Подключение аккумулятора в светильнике ДПА 2104:

- открутить два винта, соединяющие корпус с рассеивателем. Снять рассеиватель со светильника;
- открутить два винта крепления отражателя и повернуть отражатель на шарнире на 90°. Это обеспечит свободный доступ к аккумуляторной батарее;
- подключить проводники со штекером, идущие от аккумуляторной батареи, к соответствующему штыревому разъёму на плате управления. При этом светильник включится, что будет свидетельствовать о работе светильника от аккумулятора.

4.4.3 Подключение аккумулятора в светильнике ДПА 2105:

- открутить четыре винта крепления рассеивателя и снять рассеиватель со светильника;
- отжать защёлки и снять со светильника отражатель со светодиодами;
- подключить проводники со штекером, идущие от аккумуляторной батареи, к соответствующему штыревому разъёму на плате управления. При этом светильник включится, что будет свидетельствовать о работе светильника от аккумулятора.

4.5 Монтаж

4.5.1 Светильники серии ДПА являются накладными и пригодны для установки на поверхности из нормально воспламеняемых материалов (стены, потолок) на высоте до 2,5 метров при помощи крепежа, входящего в комплект поставки. Установочные отверстия расположены на тыльной стороне корпуса.

Для обеспечения степени защиты IP65 монтаж ДПА 2105 на опорную поверхность производить винтами самонарезающими через втулки резиновые (входят в комплект).

4.6 Подключение

4.6.1 Светильники подключаются к некоммутируемой сети аварийного освещения (т.е. между источником переменного напряжения 230 В и светильником не должно быть никаких выключателей, кроме устройств защитного отключения).

4.6.2 Для подключения светильника ДПА 2101 и ДПА 2104 необходимо (рисунок 5):

- отключить напряжение сети;
- смонтировать светильник в рабочее положение;
- подключить сетевой кабель, выведенный из корпуса светильника, к питающей сети согласно цветовой маркировке: коричневый проводник (L) к фазному проводнику сети, синий проводник (N) к нейтральному проводнику сети;
- подать напряжение питания на светильник, проконтролировать свечение индикатора красного цвета, сигнализирующего о заряде батареи;
- проверить работоспособность светильника в аварийном режиме кнопкой «ТЕСТ».

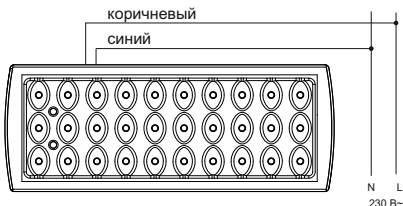


Рисунок 5 – ДПА 2101, ДПА 2104

4.6.3 Для подключения светильника ДПА 2105 необходимо:

- отключить напряжение сети;
- снять со светильника рассеиватель и отражатель;
- установить во вводное отверстие резьбовой сальник (входит в комплект);
- открутить гайку резьбового сальника;
- пропустить сетевой кабель через гайку резьбового сальника внутрь корпуса светильника;

– присоединить подготовленные концы сетевого кабеля к контактным зажимам клеммной колодки, расположенной на плате управления, согласно маркировке: фазный проводник – к контактному зажиму (AL), нейтральный проводник сети – к контактному зажиму (AN).

Для настройки работы в постоянном и непостоянном аварийном режиме на плате управления установлена штыревая колодка со съемной перемычкой, промаркированная (AC), (DC).

В состоянии поставки светильник обеспечивает работу в постоянном режиме (рисунок 6).

Для работы светильника в непостоянном режиме необходимо переставить перемычку (рисунок 7) и замкнуть контакты DC штыревой клеммной колодки;

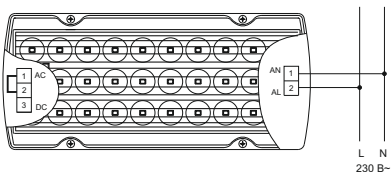


Рисунок 6 – ДПА 2105 (постоянный аварийный режим работы)

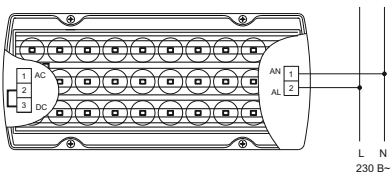


Рисунок 7 – ДПА 2105 (непостоянный аварийный режим работы)

- затянуть до упора гайку резьбового сальника;
- в обратной последовательности собрать светильник;
- подать напряжение питания на светильник, проконтролировать свечение индикатора красного цвета, сигнализирующего о заряде батареи;
- проверить работоспособность светильника в аварийном режиме кнопкой «ТЕСТ» (4.3).

4.7 Внутренняя электрическая схема светильников типа ДПА защищена от токов короткого замыкания незаменяемой плавкой вставкой с номинальным током 2 А.

4.8 Включение светильника в аварийном режиме

4.8.1 Светильник включается в аварийном режиме автоматически в течение 5 секунд после отключения сетевого питания 230 В~.

4.9 Зарядка аккумулятора

4.9.1 При работе светильника от аккумулятора в течение 4 часов аккумулятору необходима подзарядка в течение не менее 20 часов.

4.9.2 В светильниках реализована защита от перезаряда и сверхзаряда аккумулятора элементами электрической схемы.

4.9.3 Процесс заряда аккумуляторной батареи происходит автоматически при первом подключении светильника к сети 230 В~ или после длительной работы светильника в аварийном режиме.

В процессе зарядки аккумуляторной батареи на корпусе светильников горит красный индикатор. Как только аккумулятор будет заряжен полностью, красный индикатор погаснет и автоматически загорится зелёный индикатор.

5 Обслуживание

5.1 Удаление загрязнений с поверхности изделия следует проводить мягкой тканью слегка смоченной мыльным раствором. Не использовать химические составы, которые могут привести к повреждению пластмассовых частей корпуса.

5.2 Для увеличения срока службы аккумуляторных батарей рекомендуется не менее двух раз в год переводить светильник в аварийный режим.

6 Транспортирование, хранение и утилизация

6.1 Транспортирование светильников допускается при температуре от минус 45 °С до плюс 50 °С любым видом крытого транспорта, обеспечивающим предохранение упакованных светильников от повреждений.

6.2 Хранение светильников осуществляется в упаковке изготовителя в закрытых помещениях с естественной вентиляцией при температуре

окружающего воздуха от минус 20 °С до плюс 50 °С и максимальной влажности воздуха 80 % при плюс 25 °С. Срок хранения без подзарядки аккумуляторной батареи – не более 12 месяцев.

6.3 Утилизацию светильника производить путем передачи изделия в специализированное предприятие для переработки вторичного сырья в соответствии с требованиями законодательства на территории реализации.

6.4 Извлечь элемент питания перед утилизацией светильника.

ЗАПРЕЩАЕТСЯ

Выбрасывать никель-кадмиевый аккумулятор в мусоропровод жилых и общественных зданий.

6.5 Отработавшие свой срок службы аккумулятор должен быть передан на утилизацию в специализированные предприятия, имеющие соответствующую I классу опасности лицензию и сертификаты на их переработку.