

ВЕНТИЛЯТОР ПОТОЛОЧНЫЙ МР-1

РУКОВОДСТВО ПО ЭКСПЛУАТАЦИИ

Настоящее руководство по эксплуатации является совмещённым эксплуатационным руководством, объединяющим техническое описание вентилятора потолочного (далее по тексту вентилятор), указания по эксплуатации и технические данные, гарантированные предприятием-изготовителем.

Руководство по эксплуатации содержит сведения, необходимые для правильной эксплуатации вентилятора и поддержания его в исправном состоянии.

ВАЖНЫЕ УКАЗАНИЯ

Прежде чем использовать это электрооборудование, пожалуйста, внимательно ознакомьтесь с инструкцией по эксплуатации. Изготовитель не несет ответственности за любые травмы или ущербы, возникшие вследствие неправильной эксплуатации электроприбора. Прибор предназначен для использования только в строгом соответствии с инструкцией по эксплуатации. Неправильная эксплуатация и техническая модификация электроприбора могут создать условия, опасные для жизни и здоровья пользователя.

Это электрооборудование не предназначено для использования детьми или недееспособными взрослыми без надлежащего контроля, а также лицами, не имеющими достаточных навыков по использованию электроприборов и не знакомыми с инструкцией по эксплуатации.

1. ОБЩИЕ СВЕДЕНИЯ ОБ ИЗДЕЛИИ

ИЗГОТОВИТЕЛЬ

ООО «Агровент-М», г.Москва, ул. 6-я Радиальная, д.24, стр.1

Вентилятор потолочный МР-1

2. НАЗНАЧЕНИЕ ИЗДЕЛИЯ

Вентилятор предназначен для создания подвижности и перемешивания воздуха в жилых и промышленных помещениях.

3. ТЕХНИЧЕСКИЕ ДАННЫЕ

Технические характеристики вентилятора приведены в таблице 1.

Габаритные и присоединительные размеры вентилятора приведены на рисунке 2.

4. КОМПЛЕКТ ПОСТАВКИ

- | | |
|--------------------------------|------|
| 1. Вентилятор МР-1 | 1 шт |
| 2. Руководство по эксплуатации | 1 шт |

5. УСТРОЙСТВО И ПОРЯДОК РАБОТЫ

5.1 Устройство вентилятора показано на рисунке 1.

5.2 Перед монтажом вентилятора необходимо произвести его осмотр. При обнаружении повреждений, дефектов, появившихся в результате неправильной транспортировки и хранения, ввод вентилятора в эксплуатацию без согласования с предприятием-изготовителем не допускается.

5.3 Монтаж и подключение вентилятора (рис. 3.1,3.2).

5.4 Надеть на стойку 1 верхнюю 2 и нижнюю 3 чашки.

5.5 Протянуть внутри стойки электрический провод и подключить его к клемнику 5.

5.6 Закрепить стойку в захвате 4.

5.7 Присоединить лопасти 6 к двигателю 7.

5.8 Подвесить вентилятор к потолку.

5.9 Поднять верхнюю чашку вплотную к потолку и закрепить ее крепежным винтом.

5.10 Опустить нижнюю чашку так, чтобы она не касалась корпуса двигателя и закрепить ее крепежным винтом.

5.11 Закрепить выключатель-регулятор на стене и подключить его к вентилятору и электрической сети согласно электрической схеме.

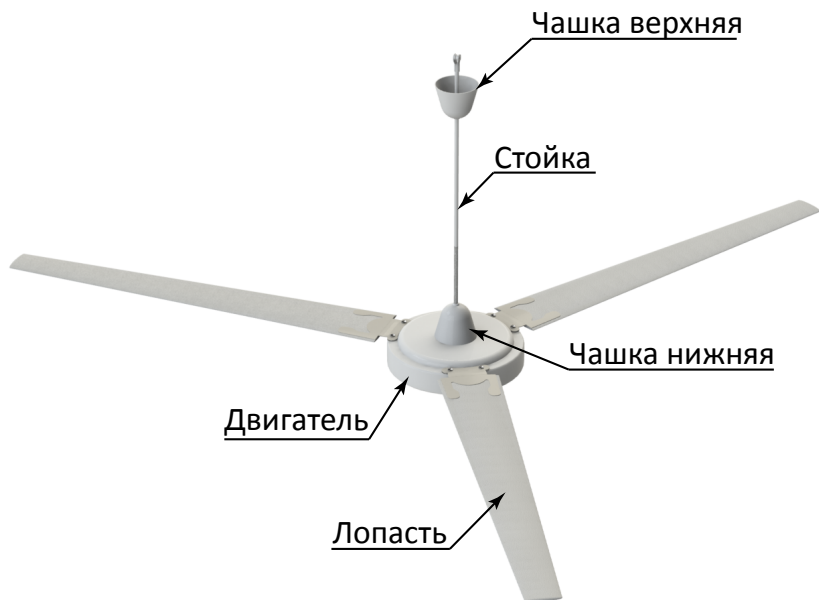


Рис. 1 - Устройство вентилятора

6. МОНТАЖ

6.1 Вентилятор должен быть надёжно закреплён.

6.2 Обслуживание и ремонт вентилятора производить только при отключении его от электросети и полной остановке рабочего колеса вентилятора.

6.3 Вентилятор должен быть заземлён.

6.4 При монтаже и эксплуатации вентилятора следует соблюдать «ПТЭ электроустановок потребителей», «ПТБ при эксплуатации электроустановок потребителей» и ПУЭ.

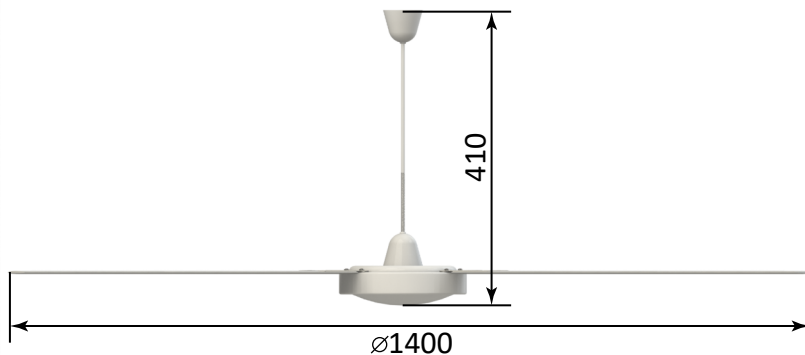


Рис. 2 - Габаритные размеры вентилятора

Таблица 1 - Технические характеристики вентилятора

Название вентилятора	Подача воздуха, м³/ч	Установленная мощность, Вт	Частота вращения, об/мин	Питание	Масса, кг
MP-1	13800	75	250	~220В, 50Гц	4,2

7. ТЕХНИЧЕСКОЕ ОБСЛУЖИВАНИЕ И УКАЗАНИЯ ПО ЭКСПЛУАТАЦИИ

7.1 Не реже одного раза в полгода производить очистку рабочего колеса и корпуса вентилятора от пыли и грязи. Очистку производить щёткой, пылесосом или продуванием сжатым воздухом.

8. ТРАНСПОРТИРОВАНИЕ И ХРАНЕНИЕ

8.1 Вентиляторы могут транспортироваться всеми видами транспорта по правилам, действующим на данном виде транспорта и при условии их защиты от влаги и механических повреждений.

8.2 Хранение вентиляторов должно осуществляться в отапливаемом и вентилируемом помещении. Температура окружающего воздуха от +5 до +40 °С.

Среднее значение относительной влажности до 65% при +20 °С. При хранении вентиляторов допускается многоярусное складирование с применением щитов или других средств, предохраняющих вентиляторы от повреждений.

9. РЕМОНТ И УСТРАНЕНИЕ НЕИСПРАВНОСТЕЙ

9.1 В целях безопасности ремонт электроприбора должен осуществляться только квалифицированными специалистами авторизованного сервисного центра.

9.2 Гарантия не распространяется на неисправности, обусловленные неквалифицированным ремонтом, а также неправильной эксплуатацией электроприбора.

9.3 Запрещается использование неисправного электроприбора, а также при механических или иных повреждениях самого электроприбора.

9.4 Если электроприбор не подлежит ремонту, его необходимо утилизировать в соответствии с действующим законодательством.

11. УТИЛИЗАЦИЯ УСТРОЙСТВА

10.1 Позаботьтесь об окружающей среде! Не выбрасывайте неисправные электроприборы вместе с бытовыми отходами. Обратитесь для этих целей в специализированный пункт утилизации электроприборов.

10.2 Адреса пунктов приема бытовых электроприборов на переработку Вы можете получить в муниципальных службах Вашего города.

10.3 Неправильная утилизация электроприборов наносит непоправимый вред окружающей среде.

10.4 При замене неисправного электроприбора на новый юридическую ответственность за утилизацию должен нести продавец.

Запуск вентилятора MP-1 необходимо производить с максимальным количеством оборотов двигателя !



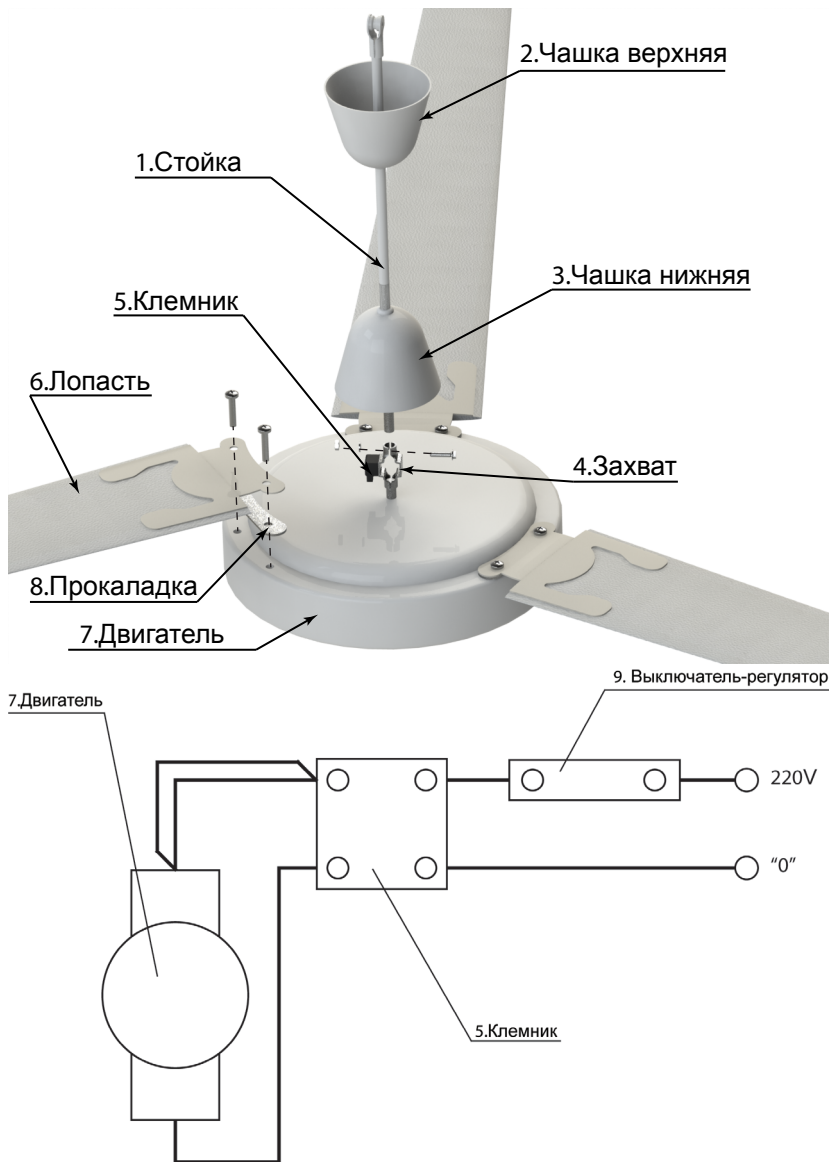


Рис. 3.1 - Схема монтажа и подключения

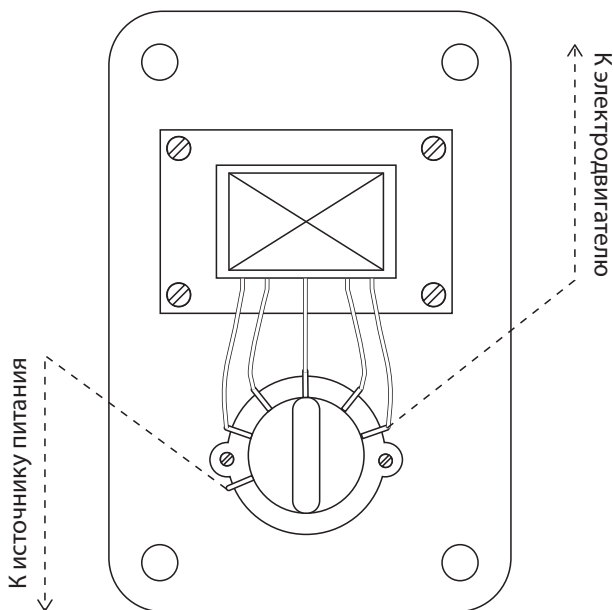


Рис. 3.2 - Схема подключения регулятора.

12. ГАРАНТИЙНЫЕ ОБЯЗАТЕЛЬСТВА

12.1 Гарантийный срок службы вентилятора 12 месяцев.

12.2 Начало гарантийного срока исчисляется со дня ввода изделия в эксплуатацию, но не позднее 6 месяцев со дня продажи.

12.3 Поставщик гарантирует нормальную, качественную работу проданного изделия на срок, указанный в гарантийном талоне.

12.4 Гарантия не подразумевает обязательства на первоначальную установку и ввод изделия в эксплуатацию.

12.5 Комплектность оборудования проверяется Покупателем при получении товара. Послепродажные претензии по укомплектованности не принимаются.

12.6 Доставка оборудования в сервисную службу компании Поставщика и обратно, к месту эксплуатации, осуществляется силами и за счет Заказчика, если иное не оговорено в других соглашениях/инструкциях по эксплуатации.

12.7 Товар может быть заменен Покупателем в течении четырнадцати дней, не считая дня покупки (в соотв. с Законом о правах потребителя ст.25, п.1), если указанный товар не был в употреблении, сохранены его товарный вид, потребительские свойства, пломбы, фабричные и гарантийные наклейки, а также сохранен первоначальный вид всей сопроводительной документации, кабелей, сетевых адаптеров и прочих аксессуаров. (см. примечание №1).

12.8. Для предъявления требования о замене неисправного оборудования необходимыми условиями являются комплектность (наличие полного набора поставки), и наличие оригинала настоящего гарантийного талона (в соотв. с Законом о правах потребителя ст.18, п.5). (см. примечание №2)

12.9. Неисправное оборудование, находящееся на гарантийном обслуживании может быть отремонтировано в течение 7 (семи) рабочих дней. В случае отсутствия ЗИП'а (запасных изделий и приспособлений) на складе, срок ремонта может быть увеличен до 21 (двадцати одного) рабочего дня по согласованию с Заказчиком или данное оборудование может быть заменено на аналогичное, исправное.

12.10. Гарантийные обязательства не распространяются на материалы, аксессуары, детали, считающиеся расходными в процессе эксплуатации, в том числе: кабели, сетевые адаптеры, переходники и пр.

12.11. В исполнении гарантийных обязательств Заказчику может быть отказано в следующих случаях:

- при утере гарантийного талона Поставщика; при нарушении целостности заводских пломб и гарантийных наклеек;
- при изменении, неразборчивости или отсутствии заводского номера на оборудовании, соответствующего указанному в гарантийном талоне или других соглашениях;
- при выходе оборудования из строя вследствие неквалифицированной установки, настройки и несоблюдения правил и условий эксплуатации, предъявляемым к оборудованию данного типа (использование нерегламентированного напряжения питания, включая броски напряжения и т.п.);
- при наличии механических повреждений и дефектов (сколы, вмятины, трещины, царапины и т.п.), вызванных нарушением правил транспортировки, хранения и эксплуатации;
- при обнаружении на оборудовании следов задымления, загрязнения, попадания жидкости;
- при обнаружении внутри корпуса посторонних предметов, независимо от их природы, если возможность подобного не оговорена в технической документации или других инструкциях по эксплуатации; если отказ оборудования вызван действием факторов непреодолимой силы (последствиями стихийных бедствий, природных факторов, форс-мажорных обстоятельств) или действиями третьих лиц;
- если оборудование вскрывалось или проводились ремонтные работы кем-либо, кроме специалистов сервисной службы компании Поставщика;

12.12. Компания не несет ответственность перед Заказчиком за прямые или косвенные убытки, упущенную выгоду или другой ущерб, возникший в результате отказа приобретенного у Поставщика оборудования.

13. СВИДЕТЕЛЬСТВО О ПРИЕМКЕ

ДАТА ВЫПУСКА _____

НАЧАЛЬНИК ОТК _____

ДАТА ОТГРУЗКИ « _____ » _____

