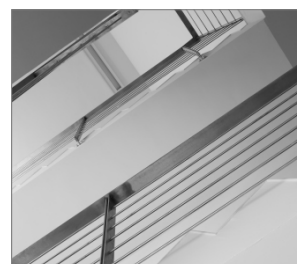
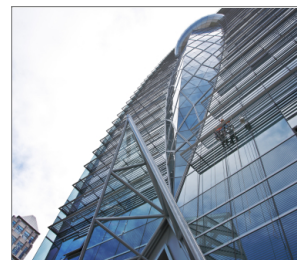


R-НРТII-ZF Клиновой анкер в покрытии DP KL101 для влажной зоны и среднеагрессивной среды

Анкерный болт с антикоррозийным покрытием для бетона с трещинами и без трещин



Сертификаты и одобрения

• ETA 17/0184



Информация о продукте

Свойства и преимущества

- Новое поколение анкерных болтов с уникальной защитной пленкой
- Высокая прочность крепления в растрескивающемся и не растрескивающемся бетоне, подтвержденная Европейским техническим свидетельством (Сертификация ETA по 1 типу).
- Наивысшее качество для получения оптимальной несущей способности
- Огнестойкость
- используется при неглубокой анкеровке с целью предотвращения контакта с арматурой
- Обозначение глубины анкеровки помогает соблюдать точность выполнения монтажных работ

Применение

- Укрепления фасада
- Кронштейны
- Барьерные ограждения
- Стальные конструкции
- Защитные стены
- Перила
- Тяжелые устройства
- Балюстрады
- Пассажирские лифты
- Фасады
- Стеллажи
- Платформы
- Опалубка

Материал основания

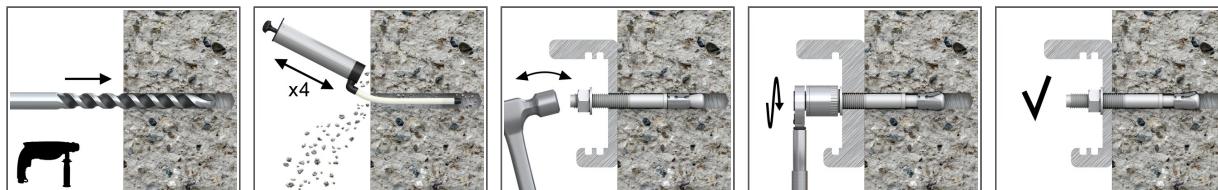
Сертифицированы для:

- Бетон с трещинами, класс C20/25-C50/60
- Бетон без трещин C20/25-C50/60
- Армированный бетон
- Неармированный бетон

Также для применения в:

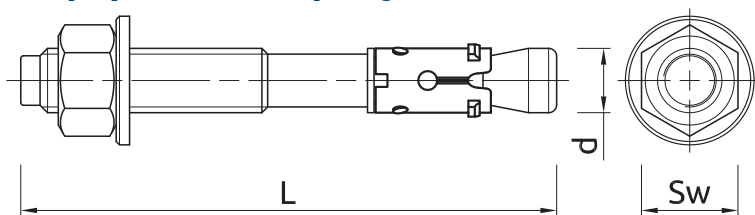
- Натуральный камень (после проведения испытаний)

Инструкция монтажа



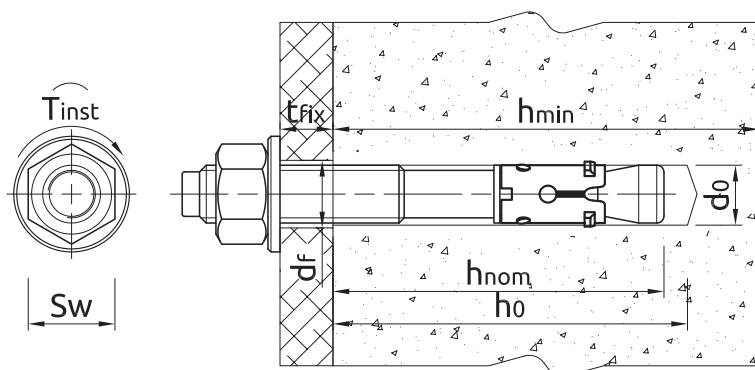
1. Просверлить отверстие необходимого диаметра и с необходимой глубиной
2. Удалить сверильную стружку и тщательно очистить отверстие с помощью ручного насоса и ершика
3. Вставить анкер в отверстие, проведя его через закрепляемый элемент, и вбить молотком на соответствующую глубину.
4. Используя динамометрический ключ, закрутить гайку с необходимым крутящим моментом

Информация о продукте



| Размер | Изделие | Анкер | | Прикрепляемый элемент | | |
|--------|---------------------|---------|-------|-----------------------|---------------|-------------------|
| | | Диаметр | Длина | Максимальная толщина | | Диаметр отверстия |
| | | d | L | $h_{nom,red}$ | $h_{nom,std}$ | d_f |
| | | [мм] | [мм] | [мм] | [мм] | [мм] |
| M8 | R-HPTIIZF-08065/15 | 8 | 65 | 15 | - | 9 |
| | R-HPTIIZF-08080/15 | 8 | 80 | 30 | 15 | 9 |
| | R-HPTIIZF-08100/35 | 8 | 100 | 50 | 35 | 9 |
| | R-HPTIIZF-08115/50 | 8 | 115 | 65 | 50 | 9 |
| M10 | R-HPTIIZF-10065/5 | 10 | 65 | 5 | - | 11 |
| | R-HPTIIZF-10080/20 | 10 | 80 | 20 | - | 11 |
| | R-HPTIIZF-10095/15 | 10 | 95 | 35 | 15 | 11 |
| | R-HPTIIZF-10115/35 | 10 | 115 | 55 | 35 | 11 |
| | R-HPTIIZF-10130/50 | 10 | 130 | 70 | 50 | 11 |
| M12 | R-HPTIIZF-12080/5 | 12 | 80 | 5 | - | 13 |
| | R-HPTIIZF-12100/5 | 12 | 100 | 25 | 5 | 13 |
| | R-HPTIIZF-12120/25 | 12 | 120 | 45 | 25 | 13 |
| | R-HPTIIZF-12135/40 | 12 | 135 | 60 | 40 | 13 |
| | R-HPTIIZF-12150/55 | 12 | 150 | 75 | 55 | 13 |
| M16 | R-HPTIIZF-16105/10 | 16 | 105 | 10 | - | 18 |
| | R-HPTIIZF-16125/5 | 16 | 125 | 25 | 5 | 18 |
| | R-HPTIIZF-16140/20 | 16 | 140 | 40 | 20 | 18 |
| | R-HPTIIZF-16180/60 | 16 | 180 | 80 | 60 | 18 |
| | R-HPTIIZF-16220/100 | 16 | 220 | 120 | 100 | 18 |
| M20 | R-HPTIIZF-20125/5 | 20 | 125 | 5 | - | 22 |
| | R-HPTIIZF-20160/20 | 20 | 160 | 40 | 20 | 22 |
| | R-HPTIIZF-20200/60 | 20 | 200 | 80 | 60 | 22 |

Основные монтажные параметры



| Размер | | | M8 | M10 | M12 | M16 | M20 |
|---|--------------------|------|-----|-----|-----|-----|-----|
| Диаметр резьбы | d | [мм] | 8 | 10 | 12 | 16 | 20 |
| Диаметр отверстия в основании | d ₀ | [мм] | 8 | 10 | 12 | 16 | 20 |
| Крутящий момент | T _{inst} | [Nm] | 10 | 20 | 40 | 100 | 180 |
| Размер ключа | Sw | [мм] | 13 | 17 | 19 | 24 | 30 |
| Наружный диаметр шайбы | | [мм] | 16 | 20 | 24 | 30 | 37 |
| СТАНДАРТНАЯ ГЛУБИНА АНКЕРОВКИ | | | | | | | |
| Минимальная глубина отверстия в основании | h _{0,s} | [мм] | 65 | 79 | 90 | 110 | 129 |
| Минимальная глубина заделки анкера в основание | h _{nom,s} | [мм] | 55 | 69 | 80 | 100 | 119 |
| Минимальная толщина основания | h _{min,s} | [мм] | 100 | 120 | 140 | 170 | 200 |
| Минимальное расстояние между точками крепления | s _{min,s} | [мм] | 50 | 70 | 90 | 160 | 180 |
| Минимальное расстояние между точками крепления | s _{min,s} | [мм] | 50 | 70 | 90 | 160 | 180 |
| Минимальное расстояние от края основания (Бетон | c _{min,s} | [мм] | 40 | 50 | 65 | 85 | 100 |
| Минимальное расстояние от края основания (Бетон с | c _{min,s} | [мм] | 40 | 45 | 65 | 90 | 100 |
| РЕДУЦИРОВАННАЯ ГЛУБИНА АНКЕРОВКИ | | | | | | | |
| Минимальная глубина отверстия в основании | h _{0,r} | [мм] | 50 | 59 | 70 | 90 | 110 |
| Минимальная глубина заделки анкера в основание | h _{nom,r} | [мм] | 40 | 49 | 60 | 80 | 100 |
| Минимальная толщина основания | h _{min,r} | [мм] | 100 | 100 | 100 | 130 | 160 |
| Минимальное расстояние между точками крепления | s _{min,r} | [мм] | 55 | 75 | 150 | 190 | 300 |
| Минимальное расстояние между точками крепления | s _{min,r} | [мм] | 55 | 75 | 150 | 190 | 300 |
| Минимальное расстояние от края основания (Бетон | c _{min,r} | [мм] | 45 | 60 | 70 | 100 | 160 |
| Минимальное расстояние от края основания (Бетон с | c _{min,r} | [мм] | 40 | 50 | 80 | 110 | 120 |

Механические характеристики

| Размер | | | M8 | M10 | M12 | M16 | M20 |
|--------------------------------------|--------------------------------|----------------------|------|------|-------|-------|-------|
| Предел прочности при растяжении | f _{uk} | [N/mm ²] | 620 | 620 | 620 | 620 | 620 |
| Предел прочности при срезе | f _{uk} | [N/mm ²] | 520 | 520 | 520 | 520 | 520 |
| Предел текучести при растяжении | f _{yk} | [N/mm ²] | 531 | 531 | 531 | 531 | 531 |
| Предел текучести при срезе | f _{yk} | [N/mm ²] | 416 | 416 | 416 | 416 | 416 |
| Зона сечения – вырыв | A _s | [мм ²] | 25.5 | 40.7 | 60.1 | 106.6 | 162.9 |
| Зона сечения – срез | A _s | [мм ²] | 38.9 | 61.7 | 89.6 | 165.2 | 259.1 |
| Упругий момент сопротивления сечения | W _{el} | [мм ³] | 34.3 | 68.3 | 119.6 | 299.5 | 588.3 |
| Характеристический изгибающий момент | M ⁰ _{Rk,s} | [Nm] | 19 | 38 | 67 | 167 | 328 |
| Расчётное сопротивление изгибу | M | [Nm] | 15 | 31 | 53 | 134 | 263 |

Основные механические параметры

Рабочие характеристики отдельного анкера без учета влияния краёв и соседних анкеров

| Размер | | M8 | M10 | M12 | M16 | M20 |
|--|------|-------|-------|-------|-------|-------|
| БЕТОН БЕЗ ТРЕЩИН | | | | | | |
| Стандартная глубина анкерówki h_{ef} | [мм] | 47.00 | 59.00 | 68.00 | 85.00 | 99.00 |
| Редуцированная глубина анкерówki h_{ef} | [мм] | 32.00 | 39.00 | 48.00 | 65.00 | 80.00 |
| БЕТОН С ТРЕЩИНАМИ | | | | | | |
| Стандартная глубина анкерówki h_{ef} | [мм] | 47.00 | 59.00 | 68.00 | 85.00 | 99.00 |
| Редуцированная глубина анкерówki h_{ef} | [мм] | 32.00 | 39.00 | 48.00 | 65.00 | 80.00 |
| СРЕДНЯЯ РАЗРУШАЮЩАЯ НАГРУЗКА | | | | | | |
| УСИЛИЕ НА ВЫРЫВ $N_{Ru,m}$ | | | | | | |
| БЕТОН БЕЗ ТРЕЩИН | | | | | | |
| Стандартная глубина анкерówki | [кН] | 12.40 | 20.60 | 27.70 | 45.50 | 64.80 |
| Редуцированная глубина анкерówki | [кН] | 9.60 | 13.60 | 17.60 | 34.50 | 47.10 |
| БЕТОН С ТРЕЩИНАМИ | | | | | | |
| Стандартная глубина анкерówki | [кН] | 7.50 | 12.50 | 19.90 | 27.30 | 41.90 |
| Редуцированная глубина анкерówki | [кН] | 4.80 | 8.60 | 12.80 | 26.80 | 32.70 |
| УСИЛИЕ НА СРЕЗ $V_{Ru,m}$ | | | | | | |
| БЕТОН БЕЗ ТРЕЩИН | | | | | | |
| Стандартная глубина анкерówki | [кН] | 12.20 | 19.20 | 28.00 | 51.50 | 80.90 |
| Редуцированная глубина анкерówki | [кН] | 10.10 | 16.44 | 22.45 | 51.50 | 80.90 |
| БЕТОН С ТРЕЩИНАМИ | | | | | | |
| Стандартная глубина анкерówki | [кН] | 12.20 | 19.20 | 28.00 | 51.50 | 80.90 |
| Редуцированная глубина анкерówki | [кН] | 8.60 | 11.57 | 15.80 | 49.78 | 66.66 |
| ХАРАКТЕРНАЯ НАГРУЗКА | | | | | | |
| УСИЛИЕ НА ВЫРЫВ N_{Rk} | | | | | | |
| БЕТОН БЕЗ ТРЕЩИН | | | | | | |
| Стандартная глубина анкерówki | [кН] | 9.00 | 12.00 | 20.00 | 35.00 | 48.46 |
| Редуцированная глубина анкерówki | [кН] | 7.50 | 9.00 | 12.00 | 25.78 | 35.20 |
| БЕТОН С ТРЕЩИНАМИ | | | | | | |
| Стандартная глубина анкерówki | [кН] | 5.00 | 9.00 | 12.00 | 20.00 | 30.00 |
| Редуцированная глубина анкерówki | [кН] | 3.00 | 6.00 | 9.00 | 16.00 | 24.64 |
| УСИЛИЕ НА СРЕЗ V_{Rk} | | | | | | |
| БЕТОН БЕЗ ТРЕЩИН | | | | | | |
| Стандартная глубина анкерówki | [кН] | 9.10 | 15.70 | 23.70 | 47.10 | 60.60 |
| Редуцированная глубина анкерówki | [кН] | 8.90 | 11.98 | 16.36 | 47.10 | 60.60 |
| БЕТОН С ТРЕЩИНАМИ | | | | | | |
| Стандартная глубина анкерówki | [кН] | 9.10 | 15.61 | 23.70 | 47.10 | 60.60 |
| Редуцированная глубина анкерówki | [кН] | 6.23 | 8.39 | 11.45 | 36.09 | 49.28 |
| РАСЧЁТНАЯ НАГРУЗКА | | | | | | |
| УСИЛИЕ НА ВЫРЫВ N_{Rd} | | | | | | |
| БЕТОН БЕЗ ТРЕЩИН | | | | | | |
| Стандартная глубина анкерówki | [кН] | 5.00 | 8.00 | 13.33 | 23.33 | 32.30 |
| Редуцированная глубина анкерówki | [кН] | 4.17 | 5.00 | 8.00 | 17.19 | 23.47 |
| БЕТОН С ТРЕЩИНАМИ | | | | | | |
| Стандартная глубина анкерówki | [кН] | 2.78 | 6.00 | 8.00 | 13.33 | 20.00 |
| Редуцированная глубина анкерówki | [кН] | 1.67 | 3.33 | 6.00 | 10.67 | 16.43 |
| УСИЛИЕ НА СРЕЗ V_{Rd} | | | | | | |
| БЕТОН БЕЗ ТРЕЩИН | | | | | | |
| Стандартная глубина анкерówki | [кН] | 7.28 | 12.56 | 18.96 | 37.68 | 48.48 |
| Редуцированная глубина анкерówki | [кН] | 5.94 | 7.99 | 10.91 | 34.37 | 46.93 |
| БЕТОН С ТРЕЩИНАМИ | | | | | | |
| Стандартная глубина анкерówki | [кН] | 7.28 | 10.40 | 18.96 | 35.98 | 45.23 |
| Редуцированная глубина анкерówki | [кН] | 4.16 | 5.59 | 7.63 | 24.06 | 32.85 |

Рабочие параметры

(-) отказ не является решающим

| Размер | | | M8 | | M10 | | M12 | | M16 | | M20 | |
|---|-----------------|------|--------|--------|--------|--------|--------|--------|--------|--------|--------|--------|
| Эффективная глубина анкеровки | h_{ef} | [мм] | 32.00 | 47.00 | 39.00 | 59.00 | 48.00 | 68.00 | 65.00 | 85.00 | 80.00 | 99.00 |
| УСИЛИЕ НА ВЫРЫВ | | | | | | | | | | | | |
| РАЗРУШЕНИЕ СТАЛИ | | | | | | | | | | | | |
| Характерная нагрузка | $N_{Rk,s}$ | [кН] | 11.00 | 11.00 | 17.50 | 17.50 | 25.80 | 25.80 | 45.80 | 45.80 | 70.00 | 70.00 |
| Частичный коэффициент безопасности | γ_{Ms} | - | 1.40 | 1.40 | 1.40 | 1.40 | 1.40 | 1.40 | 1.40 | 1.40 | 1.40 | 1.40 |
| РАЗРУШЕНИЕ, ВЫЗВАННОЕ ВЫРЫВАНИЕМ; БЕТОН БЕЗ ТРЕЩИН C20/25 | | | | | | | | | | | | |
| Характерная нагрузка | $N_{Rk,p}$ | [кН] | 7.50 | 9.00 | 9.00 | 12.00 | 12.00 | 20.00 | - | 35.00 | - | - |
| РАЗРУШЕНИЕ, ВЫЗВАННОЕ ВЫРЫВАНИЕМ; БЕТОН С ТРЕЩИНАМИ C20/25 | | | | | | | | | | | | |
| Характерная нагрузка | $N_{Rk,p}$ | [кН] | 3.00 | 5.00 | 6.00 | 9.00 | 9.00 | 12.00 | 16.00 | 20.00 | - | 30.00 |
| РАЗРУШЕНИЕ, ВЫЗВАННОЕ ВЫРЫВАНИЕМ | | | | | | | | | | | | |
| Уровень безопасности установки | γ_{inst} | - | 1.20 | 1.20 | 1.20 | 1.00 | 1.00 | 1.00 | 1.00 | 1.00 | 1.00 | 1.00 |
| Увеличивающий коэффициент для $N_{Rd,p}$ - C30/37 | ψ_c | - | 1.20 | 1.12 | 1.16 | 1.22 | 1.22 | 1.00 | 1.11 | 1.14 | 1.12 | 1.07 |
| Увеличивающий коэффициент для $N_{Rd,p}$ - C40/50 | ψ_c | - | 1.40 | 1.22 | 1.33 | 1.44 | 1.44 | 1.00 | 1.22 | 1.28 | 1.26 | 1.14 |
| Увеличивающий коэффициент для $N_{Rd,p}$ - C50/60 | ψ_c | - | 1.60 | 1.33 | 1.50 | 1.67 | 1.67 | 1.00 | 1.33 | 1.43 | 1.39 | 1.21 |
| РАЗРУШЕНИЕ КОНУСА БЕТОНА | | | | | | | | | | | | |
| Коэффициент в напряженном бетоне | $k_{cr,N}$ | - | 7.70 | 7.70 | 7.70 | 7.70 | 7.70 | 7.70 | 7.70 | 7.70 | 7.70 | 7.70 |
| Коэффициент в преднапряженном бетоне | $k_{ucr,N}$ | - | 11.00 | 11.00 | 11.00 | 11.00 | 11.00 | 11.00 | 11.00 | 11.00 | 11.00 | 11.00 |
| Уровень безопасности установки | γ_{inst} | - | 1.20 | 1.20 | 1.20 | 1.00 | 1.00 | 1.00 | 1.00 | 1.00 | 1.00 | 1.00 |
| Расстояние между анкерами | $s_{cr,N}$ | [мм] | 96.00 | 141.00 | 117.00 | 177.00 | 144.00 | 204.00 | 195.00 | 255.00 | 240.00 | 297.00 |
| Расстояние от края | $c_{cr,N}$ | [мм] | 48.00 | 71.00 | 59.00 | 89.00 | 72.00 | 102.00 | 98.00 | 128.00 | 120.00 | 149.00 |
| [RUSSIAN]: CONCRETE SPLITTING FAILURE | | | | | | | | | | | | |
| Расстояние между анкерами | $s_{cr,sp}$ | [мм] | 170.00 | 220.00 | 200.00 | 300.00 | 250.00 | 340.00 | 320.00 | 430.00 | 410.00 | 530.00 |
| Расстояние от края | $c_{cr,sp}$ | [мм] | 85.00 | 110.00 | 100.00 | 150.00 | 125.00 | 170.00 | 160.00 | 215.00 | 205.00 | 265.00 |
| Уровень безопасности установки | γ_{inst} | - | 1.20 | 1.20 | 1.20 | 1.00 | 1.00 | 1.00 | 1.00 | 1.00 | 1.00 | 1.00 |
| УСИЛИЕ НА СРЕЗ | | | | | | | | | | | | |
| РАЗРУШЕНИЕ СТАЛИ | | | | | | | | | | | | |
| Характерная нагрузка без эксцентрика | $V_{Rk,s}$ | [кН] | 9.10 | 9.10 | 15.70 | 15.70 | 23.70 | 23.70 | 47.10 | 47.10 | 60.60 | 60.60 |
| Коэффициент пластичности | k_γ | - | 0.80 | 0.80 | 0.80 | 0.80 | 0.80 | 0.80 | 0.80 | 0.80 | 0.80 | 0.80 |
| Характерная нагрузка с эксцентриком | $M_{Rk,s}$ | [Nm] | 22.00 | 22.00 | 45.00 | 45.00 | 79.00 | 79.00 | 200.00 | 200.00 | 389.00 | 389.00 |
| Частичный коэффициент безопасности | γ_{Ms} | - | 1.25 | 1.25 | 1.25 | 1.25 | 1.25 | 1.25 | 1.25 | 1.25 | 1.25 | 1.25 |
| РАЗРУШЕНИЕ, ВЫЗВАННОЕ ОТКОЛОМ БЕТОНА | | | | | | | | | | | | |
| Коэффициент | k | - | 1.00 | 1.00 | 1.00 | 1.00 | 1.00 | 2.00 | 2.00 | 2.00 | 2.00 | 2.00 |
| Уровень безопасности установки | γ_{inst} | - | 1.00 | 1.00 | 1.00 | 1.00 | 1.00 | 1.00 | 1.00 | 1.00 | 1.00 | 1.00 |
| РАЗРУШЕНИЕ КРАЕВ БЕТОННОГО ОСНОВАНИЯ | | | | | | | | | | | | |
| Эффективная длина анкера | l_f | [мм] | 32.00 | 47.00 | 39.00 | 59.00 | 48.00 | 68.00 | 65.00 | 85.00 | 80.00 | 99.00 |
| Диаметр анкера | d_{nom} | [мм] | 8.00 | 8.00 | 10.00 | 10.00 | 12.00 | 12.00 | 16.00 | 16.00 | 20.00 | 20.00 |
| Уровень безопасности установки | γ_{inst} | - | 1.00 | 1.00 | 1.00 | 1.00 | 1.00 | 1.00 | 1.00 | 1.00 | 1.00 | 1.00 |

Использование уменьшенной глубины заделки M8 и M10 ограничено закреплением статически неопределимых структурных компонентов.

Рабочие параметры

Стойкость к действию растягивающих и сдвигающих нагрузок в условиях пожара

| Размер | | | M8 | M10 | M12 | M16 | M20 | | | | | |
|---|------------|------|-------|-------|-------|-------|-------|-------|-------|-------|-------|-------|
| R (для EI) = 30 min | | | | | | | | | | | | |
| Эффективная глубина анкеровки | h_{ef} | [мм] | 32.00 | 47.00 | 39.00 | 59.00 | 48.00 | 68.00 | 65.00 | 85.00 | 80.00 | 99.00 |
| УСИЛИЕ НА ВЫРЫВ | | | | | | | | | | | | |
| РАЗРУШЕНИЕ СТАЛИ | | | | | | | | | | | | |
| Характерная нагрузка | $N_{Rk,s}$ | [кН] | 0.40 | 0.40 | 0.90 | 0.90 | 1.70 | 1.70 | 3.10 | 3.10 | 4.90 | 4.90 |
| РАЗРУШЕНИЕ, ВЫЗВАННОЕ ВЫРЫВАНИЕМ | | | | | | | | | | | | |
| Характерная нагрузка | $N_{Rk,p}$ | [кН] | 0.80 | 1.30 | 1.50 | 2.30 | 2.30 | 3.00 | 4.00 | 5.00 | - | - |
| УСИЛИЕ НА СРЕЗ | | | | | | | | | | | | |
| РАЗРУШЕНИЕ СТАЛИ | | | | | | | | | | | | |
| Характерная нагрузка без эксцентрика | $V_{Rk,s}$ | [кН] | 0.40 | 0.40 | 0.90 | 0.90 | 1.70 | 1.70 | 3.10 | 3.10 | 4.90 | 4.90 |
| Характерная нагрузка с эксцентриком | $M_{Rk,s}$ | [Nm] | 0.40 | 0.40 | 1.10 | 1.10 | 2.60 | 2.60 | 6.70 | 6.70 | 13.00 | 13.00 |
| R (для EI) = 60 min | | | | | | | | | | | | |
| Эффективная глубина анкеровки | h_{ef} | [мм] | 32.00 | 47.00 | 39.00 | 59.00 | 48.00 | 68.00 | 65.00 | 85.00 | 80.00 | 99.00 |
| УСИЛИЕ НА ВЫРЫВ | | | | | | | | | | | | |
| РАЗРУШЕНИЕ СТАЛИ | | | | | | | | | | | | |
| Характерная нагрузка | $N_{Rk,s}$ | [кН] | 0.30 | 0.30 | 0.80 | 0.80 | 1.30 | 1.30 | 2.40 | 2.40 | 3.70 | 3.70 |
| РАЗРУШЕНИЕ, ВЫЗВАННОЕ ВЫРЫВАНИЕМ | | | | | | | | | | | | |
| Характерная нагрузка | $N_{Rk,p}$ | [кН] | 0.80 | 1.30 | 1.50 | 2.30 | 2.30 | 3.00 | 4.00 | 5.00 | - | - |
| УСИЛИЕ НА СРЕЗ | | | | | | | | | | | | |
| РАЗРУШЕНИЕ СТАЛИ | | | | | | | | | | | | |
| Характерная нагрузка без эксцентрика | $V_{Rk,s}$ | [кН] | 0.30 | 0.30 | 0.80 | 0.80 | 1.30 | 1.30 | 2.40 | 2.40 | 3.70 | 3.70 |
| Характерная нагрузка с эксцентриком | $M_{Rk,s}$ | [Nm] | 0.30 | 0.30 | 1.00 | 1.00 | 2.00 | 2.00 | 5.00 | 5.00 | 9.70 | 9.70 |
| R (для EI) = 90 min | | | | | | | | | | | | |
| Эффективная глубина анкеровки | h_{ef} | [мм] | 32.00 | 47.00 | 39.00 | 59.00 | 48.00 | 68.00 | 65.00 | 85.00 | 80.00 | 99.00 |
| УСИЛИЕ НА ВЫРЫВ | | | | | | | | | | | | |
| РАЗРУШЕНИЕ СТАЛИ | | | | | | | | | | | | |
| Характерная нагрузка | $N_{Rk,s}$ | [кН] | 0.30 | 0.30 | 0.60 | 0.60 | 1.10 | 1.10 | 2.00 | 2.00 | 3.20 | 3.20 |
| РАЗРУШЕНИЕ, ВЫЗВАННОЕ ВЫРЫВАНИЕМ | | | | | | | | | | | | |
| Характерная нагрузка | $N_{Rk,p}$ | [кН] | 0.80 | 1.30 | 1.50 | 2.30 | 2.30 | 3.00 | 4.00 | 5.00 | - | - |
| УСИЛИЕ НА СРЕЗ | | | | | | | | | | | | |
| РАЗРУШЕНИЕ СТАЛИ | | | | | | | | | | | | |
| Характерная нагрузка без эксцентрика | $V_{Rk,s}$ | [кН] | 0.30 | 0.30 | 0.60 | 0.60 | 1.10 | 1.10 | 2.00 | 2.00 | 3.20 | 3.20 |
| Характерная нагрузка с эксцентриком | $M_{Rk,s}$ | [Nm] | 0.30 | 0.30 | 0.70 | 0.70 | 1.70 | 1.70 | 4.30 | 4.30 | 8.40 | 8.40 |
| R (для EI) = 120 min | | | | | | | | | | | | |
| Эффективная глубина анкеровки | h_{ef} | [мм] | 32.00 | 47.00 | 39.00 | 59.00 | 48.00 | 68.00 | 65.00 | 85.00 | 80.00 | 99.00 |
| УСИЛИЕ НА ВЫРЫВ | | | | | | | | | | | | |
| РАЗРУШЕНИЕ СТАЛИ | | | | | | | | | | | | |
| Характерная нагрузка | $N_{Rk,s}$ | [кН] | 0.20 | 0.20 | 0.50 | 0.50 | 0.80 | 0.80 | 1.60 | 1.60 | 2.50 | 2.50 |
| РАЗРУШЕНИЕ, ВЫЗВАННОЕ ВЫРЫВАНИЕМ | | | | | | | | | | | | |
| Характерная нагрузка | $N_{Rk,p}$ | [кН] | 0.60 | 1.00 | 1.20 | 1.80 | 1.80 | 2.40 | 3.20 | 4.00 | - | - |
| УСИЛИЕ НА СРЕЗ | | | | | | | | | | | | |
| РАЗРУШЕНИЕ СТАЛИ | | | | | | | | | | | | |
| Характерная нагрузка без эксцентрика | $V_{Rk,s}$ | [кН] | 0.20 | 0.20 | 0.50 | 0.50 | 0.80 | 0.80 | 1.60 | 1.60 | 2.50 | 2.50 |
| Характерная нагрузка с эксцентриком | $M_{Rk,s}$ | [Nm] | 0.20 | 0.20 | 0.60 | 0.60 | 1.30 | 1.30 | 3.30 | 3.30 | 6.50 | 6.50 |

Рабочие параметры

[Russian]: Allowable values for resistance in case of Seismic performance category C1

| Размер | | | M8 | | M10 | | M12 | | M16 | | M20 | |
|--|-----------------------|------|-------|-------|-------|-------|-------|-------|-------|-------|-------|-------|
| Эффективная глубина анкеровки | h_{ef} | [мм] | 32.00 | 47.00 | 39.00 | 59.00 | 48.00 | 68.00 | 65.00 | 85.00 | 80.00 | 99.00 |
| УСИЛИЕ НА ВЫРЫВ, РАЗРУШЕНИЕ СТАЛИ | | | | | | | | | | | | |
| Характерная нагрузка | $N_{Rk,s}$ | [кН] | 11.00 | 11.00 | 17.50 | 17.50 | 25.80 | 25.80 | 45.80 | 45.80 | 70.00 | 70.00 |
| Частичный коэффициент безопасности | $\gamma_{MsV,seisC1}$ | - | 1.40 | 1.40 | 1.40 | 1.40 | 1.40 | 1.40 | 1.40 | 1.40 | 1.40 | 1.40 |
| УСИЛИЕ НА ВЫРЫВ, РАЗРУШЕНИЕ, ВЫЗВАННОЕ ВЫРЫВАНИЕМ | | | | | | | | | | | | |
| Характерная нагрузка | $N_{Rk,p}$ | [кН] | 3.00 | 5.00 | 6.00 | 9.00 | 9.00 | 12.00 | 16.00 | 20.00 | - | 30.00 |
| Уровень безопасности установки | V_{inst} | - | 1.20 | 1.20 | 1.20 | 1.00 | 1.00 | 1.00 | 1.00 | 1.00 | 1.00 | 1.00 |
| УСИЛИЕ НА СРЕЗ, РАЗРУШЕНИЕ СТАЛИ | | | | | | | | | | | | |
| Характерная нагрузка без эксцентрика | $V_{Rk,s}$ | [кН] | - | 5.20 | - | 9.40 | 23.80 | 23.80 | 33.30 | 33.30 | 55.10 | 55.10 |
| Частичный коэффициент безопасности | $\gamma_{MsV,seisC2}$ | - | 1.25 | 1.25 | 1.25 | 1.25 | 1.25 | 1.25 | 1.25 | 1.25 | 1.25 | 1.25 |

[Russian]: Allowable values for resistance in case of Seismic performance category C2

| Размер | | | M10 | | | M12 | | | M16 | | |
|--|-----------------------|------|-------|--|--|-------|--|--|-------|--|--|
| Эффективная глубина анкеровки | h_{ef} | [мм] | 59.00 | | | 68.00 | | | 85.00 | | |
| УСИЛИЕ НА ВЫРЫВ, РАЗРУШЕНИЕ СТАЛИ | | | | | | | | | | | |
| Характерная нагрузка | $N_{Rk,s}$ | [кН] | 17.50 | | | 25.80 | | | 45.80 | | |
| Частичный коэффициент безопасности | $\gamma_{MsV,seisC2}$ | - | 1.40 | | | 1.40 | | | 1.40 | | |
| УСИЛИЕ НА ВЫРЫВ, РАЗРУШЕНИЕ, ВЫЗВАННОЕ ВЫРЫВАНИЕМ | | | | | | | | | | | |
| Характерная нагрузка | $N_{Rk,p}$ | [кН] | 3.40 | | | 7.00 | | | 10.90 | | |
| Уровень безопасности установки | V_{inst} | - | 1.00 | | | 1.00 | | | 1.00 | | |
| УСИЛИЕ НА СРЕЗ, РАЗРУШЕНИЕ СТАЛИ | | | | | | | | | | | |
| Характерная нагрузка без эксцентрика | $V_{Rk,s}$ | [кН] | 9.20 | | | 11.10 | | | 28.20 | | |
| Частичный коэффициент безопасности | $\gamma_{MsV,seisC3}$ | - | 1.25 | | | 1.25 | | | 1.25 | | |

Данные логистики

| Изделие | Анкер | | Количество [шт] | | | Вес [кг] | | | ШТРИХ-КОД |
|----------------------------------|--------------|------------|--------------------|------------------|--------|--------------------|------------------|--------|---------------|
| | Диаметр [мм] | Длина [мм] | Единичная упаковка | Сборная упаковка | Поддон | Единичная упаковка | Сборная упаковка | Поддон | |
| R-HPTIIZF-08065/15 ₁₎ | 8 | 65 | 100 | 100 | 16000 | 2.8 | 2.8 | 474.6 | 5906675022840 |
| R-HPTIIZF-08080/15 ₁₎ | 8 | 80 | 100 | 100 | 16000 | 3.2 | 3.2 | 544.7 | 5906675022857 |
| R-HPTIIZF-08100/35 ₁₎ | 8 | 100 | 100 | 100 | 12000 | 3.9 | 3.9 | 494.3 | 5906675034881 |
| R-HPTIIZF-08115/50 ₁₎ | 8 | 115 | 100 | 100 | 12000 | 4.3 | 4.3 | 541.3 | 5906675022871 |
| R-HPTIIZF-10065/5 ₁₎ | 10 | 65 | 50 | 50 | 8000 | 2.4 | 2.4 | 409.4 | 5906675022888 |
| R-HPTIIZF-10080/20 ₁₎ | 10 | 80 | 50 | 50 | 8000 | 2.8 | 2.8 | 471.1 | 5906675022895 |
| R-HPTIIZF-10095/15 ₁₎ | 10 | 95 | 50 | 50 | 8000 | 3.1 | 3.1 | 528.2 | 5906675022901 |
| R-HPTIIZF-10115/35 ₁₎ | 10 | 115 | 50 | 50 | 6000 | 3.6 | 3.6 | 463.3 | 5906675022918 |
| R-HPTIIZF-10130/50 ₁₎ | 10 | 130 | 50 | 50 | 8000 | 4.0 | 4.0 | 670.2 | 5906675022925 |
| R-HPTIIZF-12080/5 ₁₎ | 12 | 80 | 50 | 50 | 8000 | 4.1 | 4.1 | 682.0 | 5906675022932 |
| R-HPTIIZF-12100/5 ₁₎ | 12 | 100 | 50 | 50 | 8000 | 4.8 | 4.8 | 794.3 | 5906675022949 |
| R-HPTIIZF-12120/25 ₁₎ | 12 | 120 | 50 | 50 | 6000 | 5.4 | 5.4 | 679.8 | 5906675022956 |
| R-HPTIIZF-12135/40 ₁₎ | 12 | 135 | 50 | 50 | 6000 | 6.1 | 6.1 | 758.9 | 5906675022963 |
| R-HPTIIZF-12150/55 ₁₎ | 12 | 150 | 50 | 50 | 4000 | 6.6 | 6.6 | 557.2 | 5906675022970 |
| R-HPTIIZF-16105/10 ₁₎ | 16 | 105 | 25 | 25 | 4000 | 4.6 | 4.6 | 765.7 | 5906675022987 |
| R-HPTIIZF-16125/5 ₁₎ | 16 | 125 | 25 | 25 | 4000 | 5.3 | 5.3 | 869.6 | 5906675483658 |

Данные логистики

| Изделие | Анкер | | Количество [шт] | | | Вес [кг] | | | ШТРИХ-КОД |
|----------------------------------|--------------|------------|--------------------|------------------|--------|--------------------|------------------|--------|---------------|
| | Диаметр [мм] | Длина [мм] | Единичная упаковка | Сборная упаковка | Поддон | Единичная упаковка | Сборная упаковка | Поддон | |
| R-HPTIIZF-16140/20 ¹⁾ | 16 | 140 | 25 | 25 | 4000 | 5.7 | 5.7 | 941.2 | 5906675022994 |
| R-HPTIIZF-16180/60 ¹⁾ | 16 | 180 | 25 | 25 | 3000 | 7.1 | 7.1 | 883.3 | 5906675023007 |
| R-HPTIIZF16220/100 ¹⁾ | 16 | 220 | 25 | 25 | 3000 | 8.2 | 8.2 | 1018.9 | 5906675023014 |
| R-HPTIIZF-20125/5 ¹⁾ | 20 | 125 | 25 | 25 | 3000 | 8.2 | 8.2 | 1013.3 | 5906675023021 |
| R-HPTIIZF-20160/20 ¹⁾ | 20 | 160 | 25 | 25 | 2000 | 10.1 | 10.1 | 840.2 | 5906675023038 |
| R-HPTIIZF-20200/60 ¹⁾ | 20 | 200 | 10 | 10 | 1200 | 4.9 | 4.9 | 614.9 | 5906675023045 |

1) ETA 17/0184