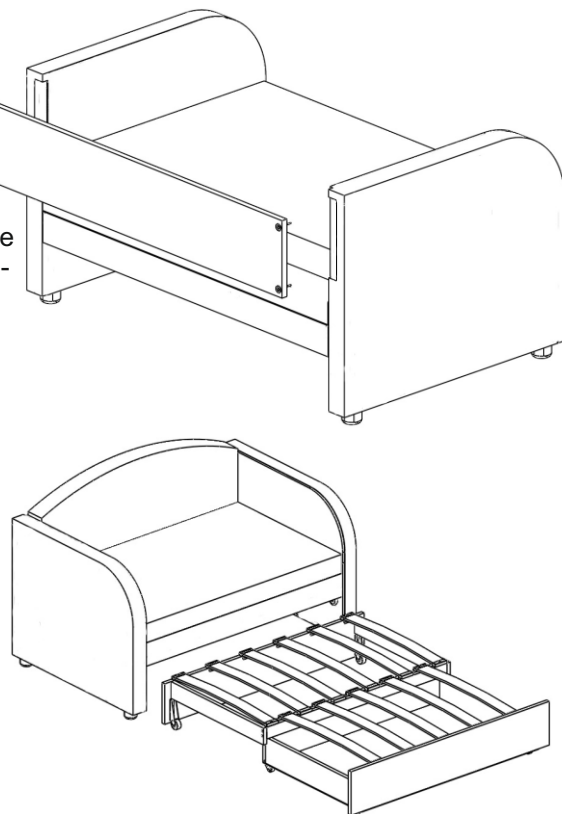


2. Закрепить спинку;

212+209

- установить спинку в специальные углубления в подлокотниках;  
- через отмеченные отверстия в спинке закрепить спинку к подлокотникам указанным крепежом;

3. Установить раскладушку с ящиком



Поздравляем, вы успешно собрали детский диван «Крош»!

Чтобы изделие служило вам долго, рекомендуем следовать следующим рекомендациям по уходу за мебелью:

1. Мебель должна эксплуатироваться в закрытых и отапливаемых помещениях при температуре не ниже +5С и относительной влажности воздуха не выше 65%.

2. Поверхность изделия следует предохранять от различных растворителей, кислот, щелочей и механических воздействий.

Не допускается применение соды, порошков и других материалов, не предназначенных для ухода за мебелью.

3. Не допускать нахождения воды и водосодержащих жидкостей на изделии.

4. Не устанавливать вблизи (менее 30см.) отопительных систем и приборов.

# Ивару®

Мебель из Финноугории

## ИНСТРУКЦИЯ по сборке детского дивана «Крош»

Высота: 750 мм Ширина: 1 130 мм Глубина: 720 мм

Высота сидения: 400 мм

Размер спального места:

Ширина: 1000 мм Глубина: 1730 мм Высота 320

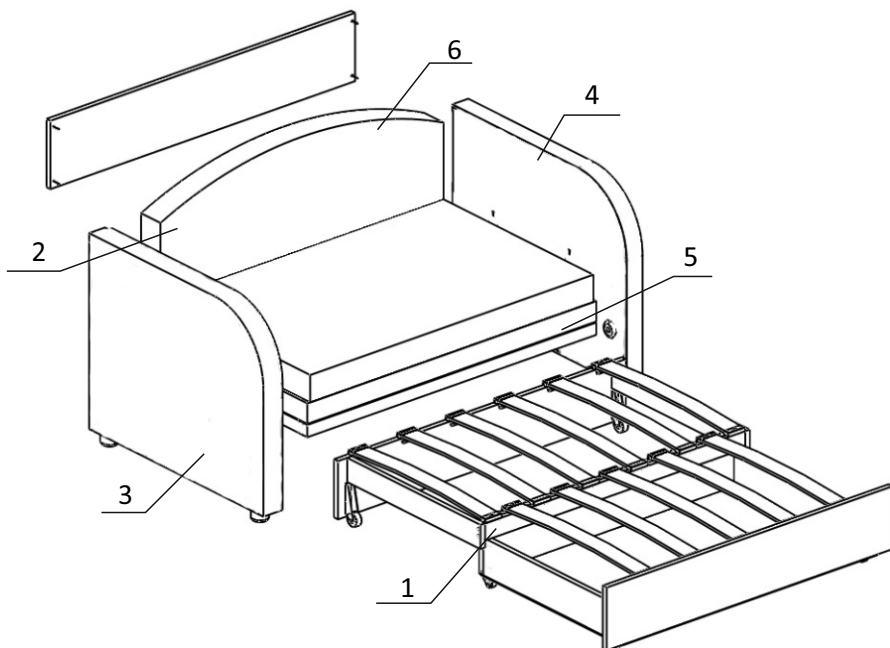


426028, г. Ижевск, ул. О. Кошевого 2/4  
тел./факс: (3412)655-082,655-083, (922) 517-08-98  
sale@ivaru.ru www.ivaru.ru  
vk.com/ivaru @instagram.com/ivaru.ru

Изготовитель оставляет за собой право вносить незначительные изменения;  
Изделие соответствует требованиям ГОСТ 16371-93;  
Сборку изделия производить согласно данной инструкции.



## Взрыв-схема изделия



### Подготовка к сборке

Прежде чем начать сборку изделия внимательно изучите настоящую инструкцию.

Что необходимо для сборки:

1. Рекомендуется два человека.
2. Отвёртка или шуруповёрт с насадками.
3. Молоток

Рекомендации и предостережения при сборке мебели:

1. Сборку мебели необходимо производить на ровной, чистой и твёрдой поверхности.
2. Во избежание повреждения поверхности деталей мебели рекомендуется на месте сборки положить мягкую толстую ткань или гофрокартон упаковки.
3. Сборку рекомендуется производить непосредственно на месте установки мебельного изделия.
4. Обязательно следуйте установленной последовательности в инструкции для более качественного результата сборки.

## Комплектность поставки

№	Наименование деталей	Кол-во
1	Раскладушка с ящиком	1
2	Спинка	1
3	Подлокотник левый	1
4	Подлокотник правый	1
5	Сидение-платформа	1
6	Мягкое раскладное ложе	1

## Перечень фурнитуры

№ арт	Наименование деталей	Рисунок	Кол-во
265	Винт м8х60		4 шт.
212	Шуруп 3,5х41(желт)		4 шт.
277	Шайба D8 усиленная		8 шт.
209	Шайба d6x18		1 шт.

1. Закрепить правый и левый подлокотник к спинке дивана как показано на эскизе;

