



NAVITEL

User Manual



NAVITEL RS2 DUO

Portable Video Recorder

CZ

DE

EE

EN

HU

LT

LV

PL

RO

RU

SK

UA

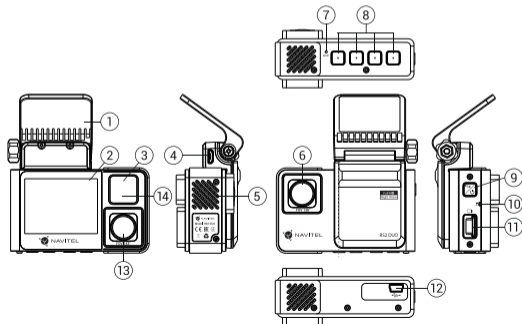
Úvod

Vážený zákazníku!

Děkujeme Vám za nákup produktu NAVITEL®.

NAVITEL RS2 DUO je multifunkční digitální video rekordér (DVR) s vysokým rozlišením, s mnoha funkcemi a vlastnostmi, které jsou popsány v této uživatelské příručce. Před použitím zařízení si prosím pečlivě přečtěte tuto příručku a uchovejte ji pro pozdější použití.

Vnější vzhled



1. Uchytení držáku
2. Displej
3. LED Indikátor
4. micro-USB konektor
5. Reprodukter
6. Objektiv
7. Reset
8. Ovládací tlačítka
9. Tlačítko On/Off
10. Mikrofon
11. Slot microSD
12. mini-USB konektor
13. Kabinová kamera
14. IR přísvit

CZ Specifikace

Hlavní kamera	Kamera	SONY 307 (STARVIS)
	Rozlišení videa	1920×1080
	Rozlišení smínku	2 MP
	Úhel záběru	136°
Kabinová kamera	Kamera	SONY 307 (STARVIS)
	Rozlišení videa	1920×1080
	Rozlišení smínku	2 MP
	Úhel záběru	143°
Čip		NTK96675
Displej		2", 320×240, IPS
Formát záznamu videa		MP4
Formát obrazu		JPG
Kapacita microSD karty		Max. 256 GB

USB	mini-USB
Baterie	Li-Pol, 240 mAh
Zdroj napájení	5 V, 2 A
Mikrofon / reproduktor	Ano
Jazyk	angličtina, čeština, francouzština, italština, maďarština, němčina, polština, rumunština, ruština, slovenština, španělština, ukrajinština, vietnamština

Poznámka: kompletní sadu, vzhled, technické vlastnosti, které nemění obecnou funkčnost zařízení, může výrobce změnit bez předchozího upozornění.

Instalace

1. Vložte microSD kartu do zařízení. Použijte vysokorychlostní SD kartu (třída 10 či výše); kapacita by měla být v rozmezí 8-256 GB.



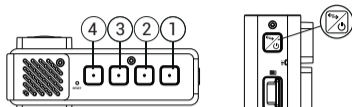
- Nemanipulujte s SD kartou během používání kamery.
- Abyste předešli chybám v datových úlohách, prosím naformátujte kartu microSD uvnitř kamery. Pro formátování SD karty vyberte v Menu možnost Formátovat SD kartu a potvrďte.

2. Připevněte držák se zařízením na čelní sklo.
3. Připojte adaptér do zásuvky zapalovače.
4. Připojte micro-USB konec adaptéru k zařízení.
5. Nastavte pozici kamery.
6. Zapněte napájení; ujistěte se, že je zařízení správně nainstalováno. Pokud je zařízení správně nainstalováno, rozsvítí se modrá kontrolka..

Opatření

- Používejte originální adaptér určený tomuto zařízení. Použití jiného adaptéru může mít negativní vliv na baterii zařízení. Používejte pouze příslušenství schválené výrobcem.
- Přípustná teplota okolního prostředí v provozním režimu: 0 až +35 °C. Skladovací teplota: +5 až +45 °C. Relativní vlhkost: 5% až 90% bez kondenzace (25 °C).
- Udržujte zařízení mimo dosah ohně, zabráníte tak výbuchu či požáru.
- Nevystavujte přístroj fyzickým nárazům.
- Zabraňte kontaktu zařízení se zdroji elektromagnetického záření.
- Udržujte objektiv v čistotě. Nepoužívejte k čištění zařízení chemikálie ani čisticí prostředky; vždy před čištěním zařízení vypněte.
- Důsledně dodržujte vnitrostátní právní předpisy. Zařízení nesmí být použito pro nezákonné účely.
- Nerozebírejte ani sami neopravujte zařízení. V případě poruchy zařízení se obraťte na servisní středisko.

CZ Tlačítka



Tlačítko	Funkce
1	Stiskněte pro vstup do Menu. V režimu Záznam (REC) stiskněte pro uzamknutí souboru (zamknuté soubory nemohou být smazány ani přepsány). V režimu Galerie stiskněte pro výběr souboru nebo pro pozastavení a znovu spuštění videa.
2	V režimu Záznam stiskněte pro přepínání mezi režimy Záznam a Galerie. V režimu Galerie stiskněte pro výběr souboru nebo pro pozastavení a znovu spuštění videa. V režimu Záznam stiskněte pro vypnutí / zapnutí mikrofonu (nahrávání zvuku).
3	V režimu Snímek stiskněte pro pořízení snímku. V Menu stiskněte pro výběr předchozího souboru. V režimu Galerie stiskněte pro převinutí zpět.
4	V režimu Záznam stiskněte pro začátek nahrávání; stiskněte tlačítko znovu pro ukončení nahrávání. V Menu stiskněte pro výběr následující souboru. V režimu Galerie stiskněte, pro rychlý posun vpřed.
Ovládací tlačítka	Stisknutím zapnete displej. Stisknutím přepnete režimy zobrazení fotoaparátu: pouze přední; jen zpět; zepředu zepředu (obraz v obraze).
Reset	Pokud zařízení neodpovídá, stiskněte tlačítko reset pro resetování zařízení.

Poznámka: Vestavěná baterie je určena pouze pro nouzové záznamy v režimu parkování a pro správné vypnutí zařízení po odpojení napájení; pro plný provoz v jakémkoliv režimu je nutné konstantní připojení k napájení.

Funkce zařízení

Formátování SD karty	Formátování karty microSD v autokameře je nezbytné pro správnou funkci zařízení . Před použitím karty microSD nebo v případě chyby dat zformátujte kartu microSD. Pro formátování vyberte v Menu možnost "Formátovat SD kartu" a potvrďte ji.
Záznam	Po připojení zařízení k externímu zdroji napájení, zařízení automaticky zahájí nahrávání (blikající modrá kontrolka). Stisknutím tlačítka 4 nahrávání zastavíte. Opětovným stisknutím tlačítka 4 můžete nahrát další videozáznam. Každý záznam se automaticky uloží.
Snímek	Pokud je zařízení v režimu Záznam (STBY), stisknutím tlačítka 3 pořídíte snímek, který se automaticky uloží.
Galerie	Pokud je zařízení v režimu Záznam (STBY), stiskněte tlačítko 2 pro přechod do režimu Galerie, pomocí tlačítek 3 a 4 procházíte soubory, stisknutím tlačítka 2 přehráváte soubory. Při přehrávání souboru stiskněte tlačítko 2 pro pauzu / konec pauzy; tlačítka 3 a 4 prorychlý posun vpřed / vzad.
Záznam do smyčky	Tato funkce umožňuje uložit video jako sadu souborů v takové délce, jakou jste si určili v menu možností. Pokud je na paměťové kartě nedostatek místa, nechráněné soubory budou přepsány v pořadí, v jakém byly vytvořeny.
Audio záznam	Nahrávání videa se zvukem nebo beze zvuku.
Ochrana souboru	V režimu Záznam (REC) stiskněte tlačítko 1 k zamknutí souboru. Zamknuté soubory nemohou být smazány ani přepsány. Pro odemknutí souboru vyberte možnost Odemknout aktuální / Odemknout vše.
Vodoznak	Tato funkce přidá vodoznak data nebo loga zařízení do záznamu.

G-sensor	Při nárazu vozidla zařízení automaticky uzamkne a uloží aktuální video.
Parkovací režim	V případě, že je zařízení vypnuté a zaregistruje vibrace či otřes, zařízení se automaticky zapne a začne nahrávat. Soubor bude automaticky uzamčen.
Napájení baterie	Modrá kontrolka se rozsvítí, pokud je přístroj připojen k externímu zdroji napájení.
Spořič obrazovky	Zařízení automaticky vypne displej kvůli snížení spotřeby energie; časový interval lze nastavit v menu spořiče obrazovky.
USB-připojení	Při připojení zařízení k počítači pomocí kabelu USB se zobrazí tři možnosti připojení: 1) Mass Storage: přehrávání, kopírování a mazání souborů. 2) Record: standardní režim. 3) Režim PC kamery.

Poznámka: Interiérová kamera zařízení je speciálně optimalizována pro nepřetržitý záznam za zhoršených světelných podmínek uvnitř vozidla. Doporučujeme ponechat přednastavený režim „automaticky černobílý záznam“. Záznam bude prováděn s automatickým zapínáním a vypínáním infračerveného přísvícení v černobílém režimu. Pokud zapnete režim „automatické přepínání záznamu barev na černobílý“, tak při zapnutí či vypnutí infračerveného přísvitu v přechodných provozních režimech je možné mírné zkreslení některých barev, což významně neovlivňuje celkové vnímání zaznamenaného záznamu. IR osvětlení je vyžadováno pro správnou funkci vnitřní kamery a ostrý viditelný záznam v kabině za špatných světelných podmínek.

Einleitung

Sehr geehrter Kunde!

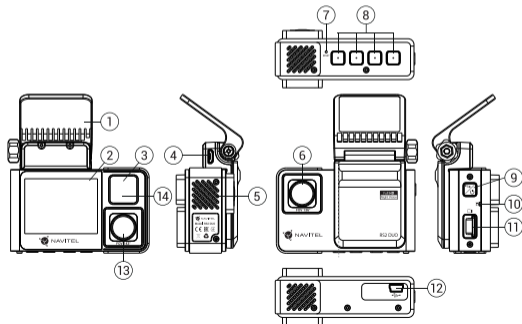
Vielen Dank für den Kauf dieses NAVITEL®- Produktes.

Der NAVITEL RS2 DUO ist ein multifunktionaler HD-DVR mit vielen Funktionen und Eigenschaften, die in diesem Benutzerhandbuch beschrieben sind.

Bitte lesen Sie das Handbuch vor Gebrauch des Gerätes sorgfältig durch und bewahren Sie es zum späteren Nachschlagen auf.

DE

Anordnung des Geräts



1. Halter
2. Bildschirm
3. LED-Lichtanzeige
4. Micro-USB-Anschluss
5. Lautsprecher
6. Linse
7. Reset
8. Steuertasten
9. Ein/Aus Taste
10. Mikrofon
11. Einschub für microSD Karte
12. Mini-USB-Anschluss
13. Innenkammer
14. Infrarotstrahler

Spezifikationen

DE

Hauptkamera	Kamerasensor	SONY 307 (STARVIS)	USB	mini-USB
	Videoauflösung	1920×1080	Batterie	Li-Pol, 240 mAh
	Bildauflösung	2 MP	Speisung	5 V, 2 A
	Blickwinkel	136°	Mikrofon / Lautsprecher	Ja
Rückfahrkamera	Kamerasensor	SONY 307 (STARVIS)	Sprache	Englisch, Französisch, Deutsch, Italienisch, Polnisch, Rumänisch, Russisch, Slowakisch, Spanisch, Tschechisch, Ungarisch, Ukrainisch, Vietnamesisch
	Videoauflösung	1920×1080		
	Bildauflösung	2 MP		
	Blickwinkel	143°		
Prozessor		NTK96675		
Bildschirm		2", 320×240, IPS		
Aufnahmeformat		MP4		
Bildformat		JPG		
MicroSD Kartenkapazität		Max. 256 GB		

Bemerkung: in Folge von Aktualisierungen kann sich diese Spezifikation ändern.

Installation

1. Legen Sie eine microSD-Karte in den DVR, verwenden Sie eine Hochgeschwindigkeits-microSD-Karte (mindestens Class 10), die Kapazität sollte 8-256 GB betragen.



- Um Fehlfunktionen des digitalen DVR und / oder der SD-Karte zu vermeiden, müssen Sie die SD-Karte während des DVR-Betriebs weder einlegen noch entnehmen.
- Bevor Sie eine microSD-Karte verwenden, formatieren Sie diese im DVR, um Datenfehler zu vermeiden. Um eine SD-Karte zu formatieren, wählen Sie im Menümodus SD-Karte formatieren und bestätigen Sie es.

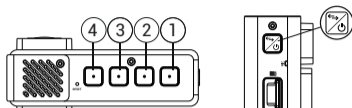
2. Befestigen Sie das Gerät an der Frontscheibe mittels des Halters.
3. Schließen Sie das Ladegerät an der Steckdose des Zigarettenanzünders an.
4. Schließen Sie die micro-USB-Schnittstelle am Ladegerät mittels des Verlängerungskabels des Ladegeräts an.
5. Passen Sie die Position der Kamera an.
6. Schalten Sie das Gerät ein; kontrollieren Sie, ob das Gerät richtig installiert ist. Wenn das Gerät richtig installiert ist, wird die Kontrollleuchte blau leuchten.

Hinweise

- Verwenden Sie unseren speziellen Adapter; die Verwendung eines anderen Adapters kann einen unwiederbringlichen Schaden am Gerät verursachen. Verwenden Sie nur Zubehör, das vom Hersteller zugelassen wurde.
- Zulässige Umgebungstemperatur im Betriebsmodus: 0 °C bis +35 °C. Lagerungstemperatur: +5 °C bis +45 °C. Relative Luft-feuchtigkeit: 5% bis 90% ohne Kondensation (25 °C).
- Halten Sie das Gerät von Feuerquellen fern, um Explosionen oder Brand zu vermeiden.
- Setzen Sie das Gerät keinen physikalischen Einwirkungen aus.
- Vermeiden Sie, das Gerät mit elektromagnetischen Strahlungsquellen in Kontakt zu bringen.
- Halten Sie das Objektiv sauber. Verwenden Sie keine Chemikalien oder Reinigungsmittel bei der Reinigung des Produkts. Schalten Sie das Gerät vor dem Reinigen immer aus.
- Halten Sie gründlich die entsprechenden innerstaatlichen Rechtsvorschriften ein. Dieses Produkt darf nicht für ungesetzliche Zwecke verwendet werden.
- Sie dürfen das Gerät nicht selbst reparieren oder zerlegen. Wenden Sie sich im Falle eines Gerätefehlers an das Servicecenter.

Tasten

DE



Taste	Funktion
1	Drücken, um auf das Menü aufzurufen. Im modus Record (REC) drücken, um eine Datei zu sperren (geschützte Dateien können nicht gelöscht oder überschrieben werden). Im modus Playback drücken, um eine Datei auszuwählen oder ein Video anzuhalten oder fortzusetzen.
2	Im modus Record drücken Sie zwischen den Modi Record und Playback um. Im modus Playback drücken, um eine Datei auszuwählen oder ein Video anzuhalten oder fortzusetzen. Im modus Record die Nach drücken, um das Mikrofon ein- oder auszuschalten.
3	Im modus Capture drücken, um eine Aufnahme zu machen. Im modus Menü drücken, um den vorherigen Menüpunkt auszuwählen. Im Wiedergabemodus drücken, um zurückzuspulen.
4	Im modus Record drücken, um die Aufnahme zu starten; erneut drücken, um zu stoppen. Im modus Menü drücken, um den vorherigen Menüpunkt auszuwählen. Im Wiedergabemodus drücken, um schnell vorzuspulen.
Ein/Aus Taste	Drücken Sie , um das Display einzuschalten. Drücken Sie diese Taste, um die Kameraansichtsmodi umzuschalten: nur Vorderseite; nur zurück; Rückseite über Vorderseite (Bild-in-Bild).
Reset	Wenn das Gerät nicht reagiert, drücken um zurückzusetzen.

Anmerkung: Die eingebaute Batterie ist nur zur Aufzeichnung eines Notfalls im Parkmodus und zur ordnungsgemäßen Ausschaltung des Geräts bei abgeschalteter Stromversorgung vorgesehen; für vollständiges Funktionieren des Geräts in allen Betriebsmodi ist eine permanente Stromversorgung erforderlich.

Funktionen des Geräts

SD-Karte formatieren	<p>Eine microSD-Karte in einem DVR zu formatieren ist für die korrekte Arbeit des Gerätes erforderlich. Bevor Sie eine microSD-Karte verwenden oder bei Datenfehlern, formatieren Sie die microSD-Karte. Um eine SD-Karte zu formatieren, wählen Sie im Menümodus SD-Karte formatieren und bestätigen Sie es.</p>
Video	<p>Schließen Sie das Gerät an eine externe Stromversorgung an und die Aufnahme wird automatisch gestartet (wird durch das blinkende blaue Licht angezeigt). Drücken Sie die 4-Taste, um die Aufnahme zu beenden. Drücken Sie erneut 4, um ein weiteres Video aufzunehmen. Jedes Video wird automatisch gespeichert.</p>
Foto	<p>Drücken Sie die 3-Taste, um eine Aufnahme (Foto) zu machen (Speicherung erfolgt automatisch).</p>
Playback	<p>Drücken Sie im modus Video (STBY) zweimal die 2, um in den Playback zu wechseln. Drücken Sie die 3 oben / 4 unten, um eine Datei auszuwählen. Drücken Sie die 2-Taste, um eine Datei wiederzugeben. Drücken Sie während der Wiedergabe auf 7, um die Wiedergabe zu unterbrechen / fortzusetzen. Drücken Sie die 3 oben / 4 unten für schnellen Vor- / Rücklauf.</p>
Loop-Aufnahme	<p>Mit dieser Funktion können Sie ein Video als eine Reihe von Dateien speichern, die im Menü für die Dauer angegeben sind (duration menu). Wenn die Speicherkarte voll ist, werden alle ungeschützten Dateien in der Reihenfolge überschrieben, in welcher sie erstellt wurden.</p>
Tonaufnahme	<p>Nehmen Sie das Video mit oder ohne Ton auf.</p>
Sperrdatei	<p>Drücken Sie im modus Video (REC) auf 1, um die aktuelle Aufnahme zu schützen. Geschützte Dateien können nicht gelöscht oder überschrieben werden.</p>
Stempel	<p>Diese Funktion fügt dem Datensatz einen Datumsstempel oder das Logo des Gerätes hinzu. Klicken Sie auf OK, um den Stempeltyp auszuwählen oder die Funktion auszuschalten.</p>

G-sensor	Wenn das Fahrzeug von etwas getroffen wird, sperrt der DVR automatisch das aktuelle Video.
Parkmonitor	Wenn das Gerät im Standby-Modus die Vibration erkennt, wird die Aufnahmefunktion automatisch aktiviert.
Batterie	Beim Anschluss des Geräts an eine externe Versorgungsquelle leuchtet die blue Kontroll leuchte.
Bildschirm ausschalten	Das Gerät kann automatisch den Bildschirm abschalten, damit der Energieverbrauch verringert wird; das Off-Screen Zeitintervall lässt sich im Menü Regelmässige Off-Screen einstellen.
USB-Anschluss	Wenn Sie das Gerät über ein USB-Kabel an einen PC anschließen, werden drei Verbindungsoptionen angezeigt: 1) Mass Storage: Dateien abspielen, kopieren und löschen. 2) Record: Standardmodus. 3) PC-Kameramodus.

Hinweis: Die Innenraumkamera des Geräts ist speziell für Serienaufnahmen bei schwierigen Schwachlichtbedingungen im Fahrzeuginnen optimiert. Wir empfehlen, den voreingestellten Modus "automatisches Schwarz-Weiß-Bild" beizubehalten. Die Aufnahme erfolgt mit automatischem Ein- und Ausschalten des Infrarot-Strahlers im Schwarz-Weiß-Modus. Wenn Sie den Modus "automatische Umschaltung der Farbaufnahme auf Schwarz-Weiß-Bild" einschalten, kann es beim Ein- / Ausschalten des Infrarot-Strahlers in den Übergangsmodi zu einer leichten Verzerrung einiger Farben kommen, was die Gesamtwahrnehmung des aufgenommenen Bildes nicht wesentlich beeinträchtigt. Das in manchen Situationen sichtbare rote Glühen der LEDs des IR-Lichts ist normal und wird benötigt, um bessere Videoaufnahmen bei schwierigen Lichtverhältnissen zu gewährleisten.

Sissejuhatus

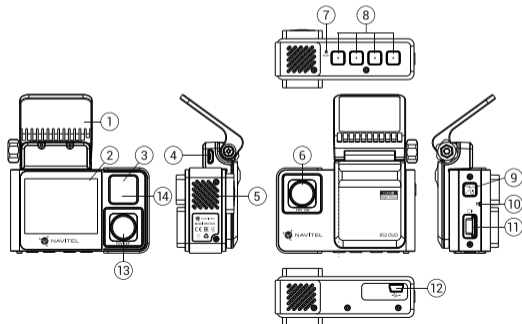
Lugupeetud klient!

Täname, et ostsite NAVITEL® toote.

NAVITEL RS2 DUO on multifunktsionaalne peeneralduslik öise nägemise DVR, millel on mitmeid funktsioone ja omadusi, mida on kirjeldatud käesolevas kasutusjuhendis. Palun lugege juhend enne seadme kasutamist hoolikalt läbi ning hoidke see alles.

EE

Seadme skeem



1. Paigaldusport
2. Ekraan
3. LED-indikaator
4. Micro-USB ava
5. Alla
6. Objektiiv
7. Reset
8. Juhtnupud
9. Lülit
10. Mikrofon
11. microSD-kaardi ava
12. Mini-USB ava
13. Sisekamber
14. Infrared light

Spetsifikatsioonid

EE	Peakaamera	Kaamera sensor	SONY 307 (STARVIS)	USB	mini-USB
		Video eraldusvõime	1920×1080	Aku	Li-Pol, 240 mAh
		Kujutise eraldusvõime	2 MP	Võimsus	5 V, 2 A
		Vaatenurk	136°	Mikrofon / kõlar	Jah
Tagakaamera	Tagakaamera	Kaamera sensor	SONY 307 (STARVIS)	Keel	hispaania, inglise, itaalia, poola, prantsuse, rumeenia, saksa, slovaki, tšehhi, ukraina, ungari, vene, vietnamlane
		Video eraldusvõime	1920×1080		
		Kujutise eraldusvõime	2 MP		
		Vaatenurk	143°		
Protsessor		NTK96675			
Kugar		2", 320×240, IPS			
Salvestusvorming		MP4			
Pildi formaat		JPG			
MicroSD kaardi maht		Max. 256 GB			

Märkus: seoses uuendustega võivad spetsifikatsioonid muutuda.

Paigaldamine

1. Asetage microSD kaart DVRI. Kasutage kiiret SD-kaart (vähemalt klass 10); maht peaks olema vahemikus 8-256 GB.



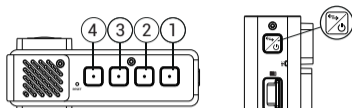
- DVR-i ja / või SD-kaardi talitlushäirete vältimiseks ärge paigaldage ja eemaldage SD-kaarti DVR-operatsiooni ajal.
- Tähelepanu! Enne microSD-kaardi kasutamist vormindage see DVR-seadmel, et vältida andmete vigu. SD-kaardi vormindamiseks valige menüürežiimis vorminda SD-kaart ja kinnitage.

2. Kinnitage seade hoidja abil esiklaasile.
3. Ühendage autolaadija sigaretisüütajasse.
4. Ühendage micro-USB-liides laadija pikendusjuhtme abil autolaadijasse.
5. Kohandage kaamera positsiooni.
6. Lülitage seade sisse; kontrollige, kas seade on korrektselt paigaldatud. Kui seade on korrektselt, põleb indikaator sinine.

Ettevaatusabinõud

- Kasutage ainult laadija originaaladapterit. Muu adapteri kasutamine võib mõjutada seadme akut negatiivselt. Kasutage vaid tootja poolt heaks kiidetud tarvikuid.
- Töörežiimil lubatud ümbritseva õhukeskkonna temperatuur: 0...+35 °C. Hoiustamistemperatuur: +5...+45 °C.
Suhteline õhuniiskus: 5–90% ilma kondensatsioonita (25 °C).
- Plahvatuse või tulekahju vältimiseks hoidke seadet tuleallikatest eemal.
- Hoidke seadet füüsiliste mõjutuste eest.
- Vältige seadme kokkupuutumist elektromagnetilise kiirguse allikatega.
- Hoidke lääts puhtana. Seadme puhastamiseks ärge kasutage kemikaale ega mis tahes pesuaineid; enne puhastamist lülitage seade alati välja.
- Järgige seadme kasutamise osas kehtivaid oma riigi seaduseid ja eeskirju. Seadme kasutamine ebaseaduslikel eesmärkidel on keelatud.
- Ärge võtke kodus seadet osadeks lahti ega parandage seda ise. Seadme rikke korral pöörduge klienditeeninduskeskuse poole.

Nupud



Nupp	Funktsioonid
1	Vajutage, et avada režiimi menüü. Salvestamise režiimis (REC) vajutage faili lukustamiseks (lukustatud faile ei ole võimalik kustutada või üle kirjutada). Taasesitamise režiimis vajutage, et valida fail või panna video pausile või uuesti mängima.
2	Salvestamise režiimis vajutage, et valida Salvestamise, Pildistamise ja Taasesitamise režiimide vahel. Taasesitamise režiimis vajutage, et valida fail või panna video pausile või uuesti mängima. Salvestamise režiimis vajutage mikrofoni välja / sisse lülitamiseks.
3	Pildistamise režiimis vajutage selleks, et pilti teha. Menüüs vajutage, et valida eelmine menüüvalik. Taasesitusrežiimis tagasikerimiseks vajutage.
4	Salvestamise režiimis vajutage selleks, et alustada salvestust; vajutage uuesti, et peatada. Menüüs vajutage, et valida järgmine menüüvalik. Taasesitusrežiimis vajutage edasi liikumiseks.
Lüliti	Vajutage ekraani sisselülitamiseks. Vajutamine vahetab kaamera vaate režiime: ainult ees; ainult tagasi; tagakülg ees (pilt-pildis)
Reset	Kui seade ei reageeri, vajutage lähtestamiseks seda nuppu.

Märkus: Integreeritud aku on mõeldud vaid parkimise režiimil toimunud avariijuhtumite salvestamiseks ja seadme korrapäraseks väljalülitamiseks toite väljalülitamise korral; seadme täisväärtuslikuks tööks on vajalik katkematu ühendus toiteallikaga.

Seadme funktsioonid

SD-kaardi vormindamine	microSD-kaardi vormindamine DVR-iga on vajalik selleks, et seade korralikult toimiks . Vormindage microSD-kaart enne microSD-kaardi või andmevea kasutamist. SD-kaardi vormindamiseks valige menüürežiimis vorminda SD-kaart ja kinnitage.
Salvestamise	Ühendage seade välise toiteallikaga, misjärel seade alustab automaatset salvestamist (mida näitab vilkuv sinine valgus). Salvestamise peatamiseks vajutage 4 nuppu. Uue video salvestamiseks vajutage 4. Iga video salvestatakse automaatselt.
Pildistamise	Salvestamise režiimis (STBY) nuppu, foto tegemiseks vajutage 3 nuppu (foto salvestatakse automaatselt).
Taasesitamine	Salvestamise režiimis (STBY) vajutage taasesitamise režiimi sisenemiseks 2 nuppu; faili valimiseks vajutage 3 ja 4 nuppe; faili esitamiseks vajutage 2 nuppu. Taasesitamise ajal vajutage 2, et video pausile panna/taaskäivitada; vajutage 3 ja 4 nuppe, et kiiresti edasi / tagasi kerida.
Loop-salvestamine	See funktsioon võimaldab teil salvestada video failide kogumina, mis on määratud kestuse menüüs (duration menu). Kui mälukaart on täis, kirjutatakse kõik kaitsmata failid üle nende salvestamise järjestuses.
Heli salvestamine	Video salvestamine heliga või ilma.
Faili lukustamine	Salvestamise režiimis (REC) vajutage 1, et kaitsta käimasolevat salvestust. Ekraani alumisse serva ilmub võtmesümbol. Kaitstud faile ei ole võimalik kustutada või üle kirjutada.
Tempel (Stamp)	See funktsioon lisab salvestisele ajatempli. Templi funktsiooni väljalülitamiseks vajutage OK.
G-sensor	Kui sõiduk saab milleltki löögi, lukustab DVR käesoleva video automaatselt.

Parkimismonitor	Väljalülitatud režiimis – kui seade tuvastab vibratsiooni, lülitub see automaatselt sisse ja alustab salvestamist. Fail kaitstakse (lukustatakse).
Aku	Sinine indikaartuli läheb põlema, kui seade on ühendatud välise toiteallikaga; aku laadides hakkab tuli, punane tuli muutub roheliseks, tähendab see, et aku on täis.
Lülitage ekraan välja	Seade võib energiatarbimise vähendamiseks ekraani automaatselt välja lülitada; ajaintervalli saab seadistada ekraanisäästja menüüst.
USB-ühendus	Kui ühendate seadme USB-kaabli abil arvutiga, kuvatakse kolm ühenduse võimalust: 1) Mass Storage: failide esitamine, kopeerimine ja kustutamine. 2) Record: tavarežiim. 3) PC kaamera režiim.

Märkus: Seadme sisekaamera on spetsiaalselt optimeeritud pidevaks pildistamiseks rasketes hämarates tingimustes sõiduki sees. Soovitame hoida eelseadistatud režiimi "automaatne mustvalge pilt". Salvestamine toimub automaatse sisse/välja lülitatud infrapunavalgustiga mustvalge režiimis. Kui lülitate sisse režiimi "automaatne värvilise salvestuse lülitamine mustvalgeks", siis infrapunavalgusti sisse/välja lülitamisel mõeldud töörežiimidel on võimalik mõnede värvide kerge moonutamine, mis ei mõjuta oluliselt salvestatud pildi üldist tajumist. Infrapunase valguse LED-ide punane helendus, mis on mõnes olukorras nähtav, on normaalne ja vajalik, et tagada parem videopildistamine keerulistes valgustingimustes.

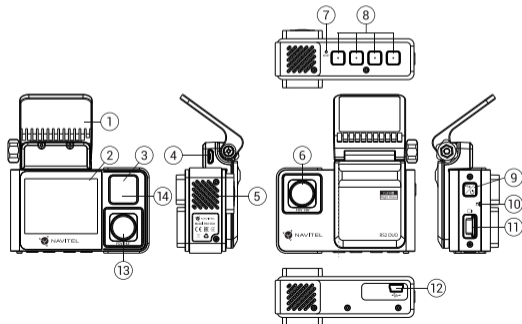
Introduction

Dear Customer!

Thank you for purchasing this NAVITEL® product.

NAVITEL RS2 DUO is a multifunctional high-definition DVR with many functions and features that are described in this User Manual. Please read the manual carefully before using the device and keep it for future reference.

Device layout

EN


1. Mount
2. Display
3. LED indicator
4. Micro-USB port
5. Speaker
6. Lens
7. Reset
8. Control buttons
9. Power
10. Microphone
11. microSD slot
12. Mini-USB port
13. In-cabin camera
14. Infrared light

Specifications

Main camera	Camera sensor	SONY 307 (STARVIS)	USB	mini-USB
	Video resolution	1920×1080	Battery	Li-Pol, 240 mAh
	Image resolution	2 MP	Power	5 V, 2 A
	View angle	136°	Microphone / speaker	Yes
Rear camera	Camera sensor	SONY 307 (STARVIS)	Language	Czech, English, French, German, Hungarian, Italian, Polish, Romanian, Russian, Slovak, Spanish, Ukrainian, Vietnamese
	Video resolution	1920×1080		
	Image resolution	2 MP		
	View angle	143°		
Processor		NTK96675		
Display		2", 320×240, IPS		
Recording format		MP4		
Image format		JPG		
MicroSD card capacity		Max. 256 GB		

Note: complete set, appearance, technical characteristics, which do not change the general functionality of the device, can be changed by the manufacturer without prior notice.

Installation

1. Put the microSD card into the DVR. Use a high-speed SD card (Class10 or above); capacity should be within 8-256 GB.



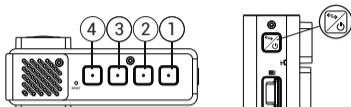
- To avoid malfunctions of the DVR and / or SD-card, don't insert and remove SD-card during DVR operation.
- Before using a microSD card, please format it inside the DVR to avoid data errors. For formatting the SD-card in Menu mode select Format SD-card and confirm it.

2. Secure the device on the windshield with the holder.
3. Connect the car charger to the cigarette lighter socket.
4. Connect the car charger to the DVR (micro-USB).
5. Adjust the camera position.
6. Turn the power on; check whether the device is installed correctly. If the device is installed correctly, the indicator will glow blue.

Precautions

- Use only the original charger adapter. Using another adapter may negatively affect the device's battery. Use accessories only approved by manufacturer.
- Permissible ambient temperature in operating mode: 0 to +35 °C. Storage temperature: +5 to +45 °C. Relative humidity: 5% to 90% without condensation (25 °C).
- Put the device away from fire sources to avoid explosion or fire.
- Do not expose the device to physical impacts.
- Avoid contacting the device with sources of electromagnetic radiation.
- Keep the lens clean. Do not use chemicals or detergents to clean the product; always turn off the device before cleaning.
- Strictly follow the laws and regulatory acts of the region where the device is used. This device can not be used for illegal purposes.
- Do not disassemble or repair device by yourself. In case of device failure, contact the service center.

Buttons



Button	Functions
1	Press to enter Menu mode. In Record mode (REC), press to lock a file (protected file cannot be deleted or overwritten). In Playback mode, press to select a file, or pause / resume video.
2	In Record mode, press to switch between Record, Capture and Playback modes. In Playback mode, press to select a file, or pause / resume video. In Record mode, press Down to turn the microphone on / off.
3	In Capture mode, press to take a picture. In Menu, press to select the previous menu item. In Playback mode, press to rewind.
4	In Record mode , press to start recording; press again to stop recording. In Menu, press to select the next menu item. In playback mode, press to fast forward.
Power	Press to turn on the display. Press to switch the camera view modes: front only; only back; back over front (picture-in-picture).
Reset	If the device is not responding, press to reset.

Note: The built-in battery is designed only for recording an emergency event in parking mode and turning off the device correctly when the power is turned off; for the full operation of the device in any mode, a constant power connection is required.

Device functions

Format SD-card	Formatting a microSD card in the DVR is necessary for the correct operation of the device . Before using a microSD card or in case of data error, please format the microSD card. For formatting the SD-card in Menu mode select Format SD-card and confirm it.
Record	Connect the device to an external power supply and it will start recording automatically (indicated by the flashing blue light). Press the 4 button to stop recording. Press 4 again to record another video. Each video will be saved automatically.
Capture	In Record mode (STBY), press the 2 button to take a photo (it will be saved automatically).
Playback	In Record mode (STBY), press the 2 button twice to enter Playback mode; press the 3 and 4 buttons to select a file; press the 2 button to play a file. During playback, press OK to pause/unpause; press the 3 and 4 buttons to fast forward / rewind.
Loop recording	This feature allows you to save a video as a set of files given in the duration menu. If the memory card runs out of space, the unprotected files will be overwritten in the order in which they were created.
Record audio	Record video with or without sound.
Lock file	In Record mode (REC), press 1 to protect the current recording. A key symbol will appear at the bottom of the screen. Protected files cannot be deleted or overwritten. Select Unlock Current / Unlock All to remove protection.
Stamp	This function adds date stamp to the record.

G-sensor	If the vehicle is hit by something, the DVR will automatically lock the current video.
Parking monitor	In shutdown state, if vibration is detected, the device will turn on automatically and start recording. The file will be protected (locked).
Battery	Blue indicator lights up when the device is plugged into an external power supply.
LCD OFF	The device can automatically shut off the screen to reduce power consumption; time interval can be set in the LCD OFF menu.
USB-connection	When connecting the device to a PC using a USB cable, three connection options will appear: 1) Mass Storage: play, copy and delete files. 2) Record: standard mode. 3) PC camera mode.

Note: Interior camera of device is specially optimized for continuous recording at difficult low-light conditions inside vehicle. We recommend that you keep preset mode "automatic black and white record". Recording will be performed with automatic on/off infrared illuminator in black and white mode. If you turn on mode "automatic switching of color recording to black and white", then when you turn ON/OFF infrared illuminator in transient modes of operation, slight distortion of some colors is possible, which doesn't significantly affect overall perception of recorded image. IR illumination is required for correct function of interior camera and sharp visible recording in cabin in low light conditions.

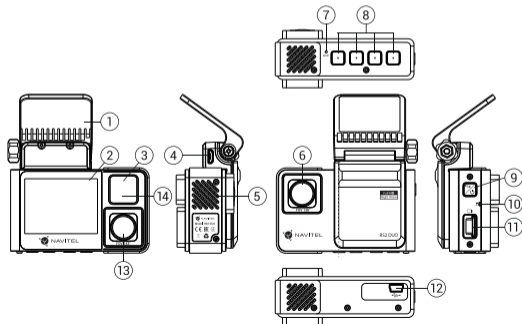
Bevezetés

Tisztelt Ügyfelünk!

Köszönjük, hogy választása erre a NAVITEL® termékre esett.

Az NAVITEL RS2 DUO egy többfunkciós, nagy felbontású videórögzítő (DVR) melynek tulajdonságait és használatát ez a kézikönyv mutatja be. Kérjük, a készülék használata előtt figyelmesen olvassa el az útmutatót és tartsa meg a későbbiekre.

Eszköz elrendezése



1. Rögzítés
2. Kijelző
3. Jelzőfény
4. Micro-USB port
5. Hangszóró
6. Lencsét
7. Reset (visszaállítás)
8. Vezérlő gombok
9. Indítógomb
10. Mikrofon
11. MicroSD kártyahely
12. Mini-USB port
13. Belső kamera
14. Infravörös fény

Specifikációk

Fő kamera	Kamera szenzor	SONY 307 (STARVIS)
	Videó felbontása	1920×1080
	Kép felbontása	2 MP
	Látószög	136°
Hátsó kamera	Kamera szenzor	SONY 307 (STARVIS)
	Videó felbontása	1920×1080
	Kép felbontása	2 MP
	Látószög	143°
Processzor		NTK96675
Képernyő		2", 320×240, IPS
Felvétel formátuma		MP4
Kép formátuma		JPG
MicroSD kártya kapacitása		Max. 256 GB

USB	mini-USB
Akkumulátor	Li-Pol, 240 mAh
Áramforrás	5 V, 2 A
Mikrofon / Hangszóró	Igen
Nyelv	Angol, Cseh, Francia, Lengyel, Magyar, Német, Olasz, Orosz, Román, Spanyol, Szlovák, Ukrán, Vietnami

Megjegyzés: a műszaki adatok esetleges frissítések miatt változhatnak.

Telepítése

1. Helyezze be a microSD kártyát a DVR-be. Gyors SD kártyát használjon (Class10 vagy feleette); 8-256 GB tárhely kapacitással.

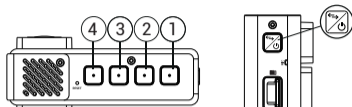


- A DVR és / vagy az SD-kártya meghibásodásának elkerülése érdekében ne helyezze be és ne távolítsa el az SD-kártyát a DVR művelet közben.
- Mielőtt a microSD kártyát használná, formázza azt digitális videomagnóval (DVR) az adatok hibáinak elkerülése érdekében. SD-kártya formázásához válassza a „Format SD Card” menüpontot a Menu módban, majd erősítse meg.

2. A mellékelt rögzítés segítségével helyezze el a készüléket járműve szélvédőjén.
3. Csatlakoztassa az autós töltőt a cigarettagyújtóba.
4. Csatlakoztassa a töltő micro-USB portjába a hosszabbító kábelt.
5. Állítsa be a kamera helyzetét.
6. Kapcsolja be a készüléket; győződjön meg róla, hogy az eszköz megfelelően van e rögzítve, illetve csatlakoztatva. A helyes csatlakoztatást a kek fényjel jelzi.

Óvintézkedések

- A készülékhez adott, speciális adaptert használja, mivel más töltő helyrehozhatatlan károkat okozhat az eszközben. Csak a gyártó által jóváhagyott tartozékokat használjon.
- A készülék megengedett üzemi, környezeti hőmérséklete: 0 ... +35 °C. Tárolási hőmérséklet: +5 és +45 °C között. Relatív páratartalom: 5-90% páralecsapódás nélkül (25 °C).
- A készüléket mindig potenciális tűzforrásoktól távol helyezze el, hogy elkerülje a robbanást vagy a tüzet.
- Ne tegye ki a készüléket fizikai hatásoknak.
- Kerülje a készülék érintkezését erős elektromágneses terekkel.
- Tartsa tisztán a lensét. Ne használjon vegyszereket vagy tisztítószeret a termék tisztításához; tisztításakor mindig kapcsolja ki a készüléket.
- Szigorúan tartsa be a vonatkozó (nemzeti) törvényeket. A készülék nem használható illegális célokra!
- Ne szerelje szét, vagy próbálja meg a készüléket saját kezűleg megjavítani. Eszközhiba esetén forduljon a szakszervizhez.



Gomb	Funkció
1	Nyomja meg a Menüben megtekintéséhez. Felvétel módban (REC) nyomja meg a fájl zárolásához (a zárolt fájlokat nem lehet törölni, sem felülírni). Lejátszás módban a gombot megnyomva tud fájlt kijelölni, vagy egy videó lejátszását megállítani, majd folytatni.
2	Felvétel módban nyomja meg a Felvétel / Lejátszás üzemmódok közötti váltáshoz. Lejátszás módban a gombot megnyomva tud fájlt kijelölni, vagy egy videó lejátszását megállítani, majd folytatni. Felvétel módban a gombbal tudja ki és bekapcsolni a mikrofont.
3	Pillanatkép módban a gombot megnyomva tud fényképet készíteni. A Menüben a gombokkal tudja kijelölni a előző menüpontot. Lejátszás módban nyomja meg a gombot a visszatekeréshez.
4	Felvétel módban a gomb megnyomásával tudja elindítani, majd újbóli megnyomásával leállítani a videófelvételt. A Menüben a gombokkal tudja kijelölni a következő menüpontot. Lejátszás módban nyomja meg a gombot a gyors előre.
Indítógomb	Nyomja meg a kijelző bekapcsolásához. Koppintson a kameranézet módok közötti váltáshoz: csak ülő; csak vissza; hátul elől (kép a képen).
Reset	Amennyiben a készülék lefagy, a gomb segítségével tudja azt újra indítani.

Megjegyzés: A beépített akkumulátor csak a parkolási üzemmódban valamint a tápegység helyes kikapcsolása esetében szolgál a baleset felvételére; az eszköz teljeskörű működéséhez bármilyen üzemmódban állandó tápra van szükség.

Funkciók

SD-kártya formázása	A készülék megfelelő működéséhez a microSD-kártya formázása digitális videomagnóval (DVR) történik. A microSD memóriakártya használata vagy adathiba esetén formázza meg a microSD memóriakártyát. SD-kártya formázásához válassza a Format SD Card menüpontot a Menu módban, majd erősítse meg.
Felvétel	A készüléket egy külső áramforrásra csatlakoztatva automatikusan bekapcsol és megkezdí a felvételt (ezt villogó kék fény jelzi). A felvétel leállításához nyomja meg az 4 gombot. Nyomja meg újra az 4 gombot egy másik videó rögzítéséhez. Minden videó automatikusan mentésre kerül.
Pillanatkép	Felvétel módban (STBY) nyomja meg az 3 gombot fénykép készítéséhez. Az elkészített kép automatikusan mentésre kerül.
Lejátszás	Felvétel módban (STBY) nyomja meg a Üzem módválasztó gombot. A 3 és 4 gombokkal válassza ki a visszajátszandó fájlt, majd nyomja meg az 2 gombot a Lejátszáshoz. Lejátszás közben az OK gomb ismételt megnyomásával tudja megállítani majd pedig folytatni a videót; gyors előre-, és visszatekeréshez használja a 3 / 4 gombokat.
Folytonos felvétel	Ez a funkció lehetővé teszi, hogy a videót fájl formátumban mentse el az eszköz hosszú távú memóriájában (duration menu). Ha a memóriakártya megtelik, az összes nem zárolt fájl létrehozásuknak sorrendjében felülírásra kerül.
Hang rögzítése	Videófelvétel hanggal vagy anélkül.
Fájl zárolása	Felvétel módban (REC) a 1 gombot megnyomva tudja az aktuális fájlt zárolni. A lezárt elemeket nem lehet sem törölni, sem felülírni.
Bélyegző	A funkció dátumbélyegzőt adja hozzá a felvételekhez.
G-szenzor	A DVR képes nagy erősségű gyorsulás / lassulás érzékelésére, s egy esetleges baleset során automatikusan zárolja az aktuális felvételt.

Parkoló mód	Ha rezgést észlel, a kocsiban hagyott készülék automatikusan bekapcsol és megkezdi a felvételt. Minden így rögzített felvétel zárolásra kerül.
Akkumulátor töltés	Egy piros jelzőfény világít amikor a készülék külső áramforrásra van csatlakoztatva. Az akku teljes töltöttsége esetén a piros fény zöldre vált.
Kapcsolja ki a kijelzőt	Az energiafogyasztás csökkentése érdekében a készülék automatikusan képes kikapcsolni a kijelzőt; ennek időintervalluma a Képernyővédő menüben állítható be.
USB-csatlakozás	Ha az eszközt USB-kábellel csatlakoztatja a számítógéphez, három csatlakozási lehetőség jelenik meg: 1) Mass Storage: fájlok lejátszása, másolása és törlése. 2) Record: normál mód. 3) PC kamera mód.

Megjegyzés: A készülék belső kameráját kifejezetten a jármű belsejében nehéz, gyenge fényviszonyok között történő folyamatos felvételkedzésre optimalizálták. Javasoljuk, hogy tartsa meg az előre beállított "automatikus fekete-fehér kép" üzemmódot. A felvételek fekete-fehér üzemmódban automatikus be-/kikapcsolt infravörös megvilágítással készülnek. Ha bekapcsolja a "színes felvétel automatikus átkapcsolása fekete-fehérre" üzemmódot, akkor az infravörös megvilágító be- / kikapcsolásakor átmeneti üzemmódokban egyes színek enyhe torzulása lehetséges, ami nem befolyásolja jelentősen a rögzített kép általános érzékelését. Az infravörös világítás LED-einek bizonyos helyzetekben látható vörös izzása normális, és a jobb videofelvétel biztosítása érdekében szükséges nehéz fényviszonyok mellett.

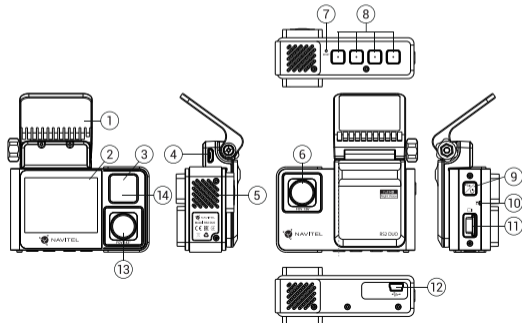
Įvadas

Gerbiamas, Kliente!

Dėkojame, kad įsigijote NAVITEL® įrenginį.

NAVITEL RS2 DUO yra daugiafunkcis didelės raiškos DVR įrenginys su daugybe funkcijų ir savybių, aprašytų šioje naudotojo instrukcijoje. Prieš naudodami įrenginį, atidžiai perskaitykite instrukciją ir ją išsaugokite, jei reikėtų peržiūrėti ateityje.

Įrenginio išdėstymas



1. Antenas jungtis
2. Ekranas/Ekranas
3. Indikatorius
4. Micro-USB lizdas
5. Garsiakalbis
6. Objektiv
7. Atkurti
8. Valdymo mygtukai
9. Įjungimo mygtukas
10. Mikrofonas
11. MicroSD kortelės lizdas
12. Mini-USB lizdas
13. Salono kamera
14. Infraraudonųjų spindulių prožektorius

Specifikacijos

Pagrindinė kamera	Kameros jutiklis	SONY 307 (STARVIS)
	Vaizdo raiška	1920×1080
	Skiriamoji geba	2 MP
	Rodymo kampas	136°
Galinio vaizdo kamera	Kameros jutiklis	SONY 307 (STARVIS)
	Vaizdo raiška	1920x1080
	Skiriamoji geba	2 MP
	Rodymo kampas	143°
Procesorius		NTK96675
Ekranas		2", 320×240, IPS
Įrašymo formatas		MP4
Atvaizdo formatas		JPG
MicroSD kortelės talpa		Maks. 256 GB

USB	mini-USB
Baterija	Li-Pol, 240 mAh
Galia	5 V, 2 A
Mikrofonas / garsiakalbis	Yra
Kalba	anglų, čekų, ispanų, italų, lenkų, prancūzų, rumunų, rusų, slovakų, ukrainiečių, vengrų, vokiečių, vietnamiečių

Pastaba: specifikacijos gali keistis atlikus atnaujinimus.

Montavimas

- Įdėkite microSD kortelę į DVR. Naudokite didelės spartos SD kortelę (10 ar aukštesnės klasės); 8-256 GB galingumo.



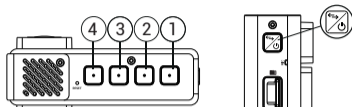
- Kad išvengtumėte DVR ir (arba) SD kortelės veikimo sutrikimų, DVR veikimo metu neįdėkite ir neišimkite SD kortelės.
- Prieš naudodami „microSD“ kortelę, formatuokite ją DVR (skaitmeninio vaizdo įrašytuvo) viduje, siekiant išvengti duomenų klaidų. Norėdami suformatuoti SD kortelę meniu režimu, pasirinkite SD kortelės formatavimą (Format SD-card) ir patvirtinkite.

- Įrenginį pritvirtinkite prie priekinio stiklo, naudodami laikiklį.
- Automobilinį įkroviklį prijunkite prie cigarečių degiklio lizdo.
- Micro-USB sąsają prijunkite prie automobilinio įkroviklio, naudodami įkroviklio ilginamąjį laidą. Nustatykite kameros padėtį.
- Paleiskite variklį; patikrinkite, ar įrenginys yra tinkamai sumontuotas. Tinkamai sumontavus įrenginį, šviečia mėlyna indikatoriaus lemputė.

Atsargumo priemonės

- Naudokite originalų įkroviklio adapterį. Priešingu atveju, galite sugadinti įrenginio bateriją. Naudokite tik gamintojo patvirtintus priedus.
- Leidžiama darbinė temperatūra: nuo 0 iki +35 °C. Laikymo temperatūra: nuo +5 iki +45 °C. Santykinė drėgmė: nuo 5% iki 90% be kondensato (25 °C).
- Laikykite prietaisą toliau nuo ugnies šaltinių, siekiant išvengti gaisro ar sprogių.
- Saugokite prietaisą nuo fizinio poveikio.
- Saugokite prietaisą nuo sąlyčio su elektromagnetinės radiacijos šaltiniais.
- Stebėkite, kad objektyvas būtų švarus. Nenaudokite chemikalų ar valiklių prietaisui valyti; išjunkite prietaisą prieš jį valydami.
- Griežtai laikykitės regiono, kuriame įrenginys yra naudojamas, įstatymų ir tesės aktų. Šis įrenginys negali būti naudojamas neteisėtai tikslais.
- Neardykite ir netaisykite prietaiso patys. Gedimo atveju susisiekite su klientų aptarnavimo centru.

Mygtukai



Mygtukas	Funkcijos
1	Paspauskite mygtuką, norėdami įjungti meniu. Paspauskite mygtuką Įrašymo režimu (REC), kad užrakintumėte failą (užrakintų failų negalima pašalinti ar perrašyti). Paspauskite mygtuką Atkūrimas režimu, norėdami pasirinkti failą arba pristabdyti / vėl paleisti vaizdo įrašą.
2	Paspauskite šį mygtuką Įrašymo režimu, norėdami perjungti Įrašymo ar Atkūrimas režimus. Paspauskite šį mygtuką Atkūrimas režimu, norėdami pasirinkti failą arba pristabdyti / vėl paleisti vaizdo įrašą. Paspauskite mygtuką Aukštyn Įrašymo režimu, kad įjungtumėte / išjungtumėte mikrofoną.
3	Paspauskite šį mygtuką Fotografavimo režimu, kad galėtumėte fotografuoti. Paspauskite meniu mygtuką, kad pasirinktumėte ankstesnį meniu punktą. Atkūrimo režimu paspauskite, jei norite atsukti atgal.
4	Paspauskite šį mygtuką Įrašymo režimu, kad pradėtumėte įrašymą; norėdami sustabdyti, paspauskite jį dar kartą. Paspauskite meniu mygtuką, kad pasirinktumėte kitą meniu punktą. Atkūrimo režimu paspauskite, jei norite pirmyn.
Įjungimo mygtukas	Paspauskite, kad įjungtumėte ekraną. Paspaudus perjungiami fotoaparato vaizdo režimai: tik priekyje; tik atgal; atgal per priekį (paveikslėlis paveikslėlyje).
Atkurti	Jei įrenginys nereaguoja, paspauskite mygtuką, kad iš naujo paleistumėte įrenginį.

Pastaba: Įrengtas akumulatorius skirtas tik avariniam įvykiui parkavimosi režimu ir teisingam įrenginio išjungimui, atjungiant maitinimą; visaverčiam įrenginio darbui bet kokių režimų įrenginiui reikia nuolatinio maitinimo šaltinio.

Įrenginio funkcijos

SD kortelės formatavimas	microSD kortelės formatavimas DVR (skaitmeninio vaizdo įrašytuve) yra būtinas teisingam prietaiso veikimui. Prieš naudojant microSD kortelę arba duomenų klaidos atveju suformatuokite microSD kortelę. Norėdami suformatuoti SD kortelę meniu režimu, pasirinkite SD kortelės formatavimą (Format SD-card) ir patvirtinkite.
Įrašymo	Įrenginį prijungus prie išorinio maitinimo šaltinio, automatiškai įsijungia įrašymas (mirksi mėlyna indika toriaus lemputė). Paspauskite mygtuką 4, kad sustabdytumėte įrašymą. Dar kartą paspauskite 4, kad įrašytumėte kitą vaizdo įrašą. Visi vaizdo įrašai išsaugomi automatiškai.
Fotografavimo	Įrašymo režimu (STBY) paspauskite 3 mygtuką, norėdami fotografuoti (išsaugoma automatiškai).
Atkūrimas	Įrašymo režimu (STBY) paspauskite 2 mygtuką, kad įjungtumėte atkūrimo režimą; norėdami pasirinkti failą, paspauskite 3 ir 4 mygtukus; paspauskite 2 mygtuką, kad paleistumėte failą. Atkūrimo metu paspauskite 2 mygtuką, kad pristabdytumėte / vėl paleistumėte failą; paspauskite 3 ir 4 mygtukus, norėdami pasukti pirmyn / atgal.
Ciklinis įrašymas	Ši funkcija leidžia įrašyti vaizdo įrašą kaip rinkmenų rinkinį, pateiktą trukmės meniu (duration menu). Jei atminties kortelė užpildyta, visi neapsaugoti failai bus perrašyti tokia tvarka, kokia jie buvo sukurti.
Garso įrašymas	Vaizdo įrašymas su arba be garso.
Užrakto failas	Įrašymo režimu (REC) paspauskite 1 mygtuką, kad apsaugotumėte dabartinį įrašą. Ekranu apačioje atsiras raktų simbolis. Tada paspauskite Užrakinti esamą įrašą arba Užrakinti viską mygtuką.
Žyma	Ši funkcija leidžia pridėti įrašo datos žymą.

G-jutiklis	Transporto priemonei į kažką atsitrenkus, DVR automatiškai užrašins dabartinį vaizdo įrašą.
Parkavimo	Aptikus vibravimą, kai įrenginys yra išjungtas, jis automatiškai įsijungs ir paleis įrašymą. Failas monitorius bus apsaugotas (užrakintas).
Baterija	Įrenginį prijungus prie išorinio maitinimo šaltinio, užsidega mėlyna indikatoriaus lemputė.
Išjungti ekraną	Įrenginys gali automatiškai išjungti ekraną, kad būtų sumažintas energijos suvartojimas; laiko intervalą galima nustatyti išjungti ekraną meniu.
USB-jungtis	Prijungus įrenginį prie kompiuterio USB kabeliu, atsiranda trys prijungimo parinktys: 1) Mass Storage: paleiskite, nukopijuokite ir ištrinkite failus. 2) Record: standartinis režimas. 3) PC kameros režimas.

Pastaba: Įrenginio vidaus kamera yra specialiai optimizuota nepertraukiamam fotografavimui sudėtingomis prasto apšvietimo sąlygomis transporto priemonės viduje. Rekomenduojame palikti iš anksto nustatytą režimą "automatinis juodai baltas vaizdas". Įrašymas bus atliekamas automatiškai įjungiant / išjungiant infraraudonųjų spindulių šviestuvą juodai balto vaizdo režimu. Jei įjungsite režimą "automatinis spalvoto vaizdo įrašymo perjungimas į juodai baltą", tuomet įjungiant / išjungiant infraraudonųjų spindulių apšvietėją pereinamaisiais režimais galimas nedidelis kai kurių spalvų iškraipymas, kuris neturi didelės įtakos bendram įrašyto vaizdo suvokimui. Kai kuriose situacijose matomas raudonas infraraudonųjų spindulių šviesos diodų švytėjimas yra normalus reiškinys ir reikalingas siekiant užtikrinti geresnį vaizdo filmavimą esant sudėtingoms apšvietimo sąlygoms.

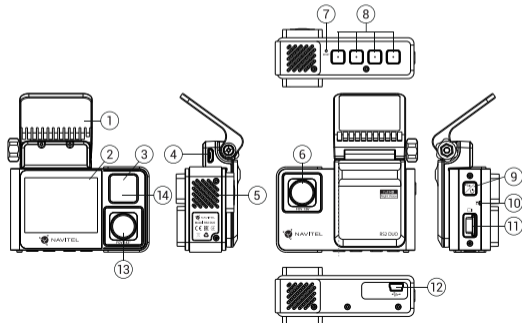
levads

Cienītais klient!

Paldies, ka iegādājāties šo NAVITEL® produktu.

NAVITEL RS2 DUO ir daudzfunkcionāls augstas izšķirtspējas digitālais videoierakstītājs (DVI) ar daudzām funkcijām un iespējām, kuras ir aprakstītas šajā lietotāja rokasgrāmatā. Lūdzu, pirms ierīces lietošanas rūpīgi izlasiet rokasgrāmatu un saglabājiet to turpmākām atsaucēm.

Ierīces izkārtojums



1. Stiprinājuma vieta
2. Displejs
3. LED indikators
4. Micro-USB ports
5. Skatrunis
6. Objektīvs
7. Atiestatīšanas poga
8. Vadības pogas
9. Poga iesl./Izsl.
10. Mikrofons
11. MicroSD kartes slots
12. Mini-USB ports
13. Salonā ievietota kamera
14. Infrasarkanā gaisma

Specifikācijas

Pamatkamera	Kameras sensors	SONY 307 (STARVIS)
	Video izšķirtspēja	1920×1080
	Attēla izšķirtspēja	2 MP
	Apskates leņķis	136°
Atpakaļskata kamera	Kameras sensors	SONY 307 (STARVIS)
	Video izšķirtspēja	1920×1080
	Attēla izšķirtspēja	2 MP
	Apskates leņķis	143°
Procesors		NTK96675
Displejs		2", 320×240, IPS
Video formāts		MP4
Attēla formāts		JPG
MicroSD-kartes apjoms		līdz 256 GB

USB	mini-USB
Akumulators	Li-Pol, 240 mAh
Barošana	5 V, 2 A
Mikrofons / skaļrunis	Jā
Valodas	angļu, čehu, franču, itāliešu, krievu, poļu, rumāņu, slovāku, spāņu, ukraiņu, ungāru, vācu, vjetnamiešu

Piezīme: šīs specifikācijas var mainīties jauninājumu rezultātā.

Uzstādīšana

1. Ielieciet microSD karti DVI. izmantojiet ātru SD karti (desmit vai augstāka klase) ar 8-256 GB ietilpību.



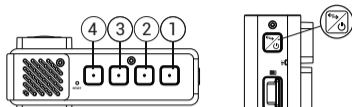
- Lai izvairītos no DVR un/vai SD-kartes darbības traucējumiem, DVR darbības laikā neievietojiet un neizņemiet SD-karti.
- Pirms microSD kartes lietošanas formatēt to DVR ierīcē, lai novērstu datu kļūdas. Lai formatētu SD karti, Izvēlnes režīmā izvēlēties Formatēt SD karti un apstiprināt.

2. Piestipriniet ierīci pie vējstikla, izmantojot kronšteinu.
3. Pievienojiet automobiļa lādētāju pie piepīpētāja ligzdas.
4. Pievienojiet micro-USB saskarni automobiļa lādētājam, izmantojot lādētāja pagarinātāju.
5. Pielāgojiet kameras pozīciju un pārlicinieties.
6. Ieslēdziet barošanu un pārbaudiet, vai ierīce ir uzstādīta pareizi. Ja ierīce būs uzstādīta pareizi, spīdēs zila indikatora gaismiņa.

Piesardzības pasākumi

- Izmantojiet tikai oriģinālo lādētāja adapteri. Cita adaptera izmantošana var negatīvi ietekmēt ierīces bateriju. Izmantojiet tikai tos piederumus, ko apstiprinājis ražotājs.
- Pieļaujamā apkārtējās vides temperatūra darbošanās laikā no 0 līdz +35 °C. Glabāšanas temperatūra no +5 līdz +45 °C. Relatīvais mitrums: no 5% līdz 90% bez kondensācijas (25 °C).
- Turiet ierīci attālu no uguns avotiem, lai izvairītos no sprādziena vai ugunsgrēka.
- Nepakļaujiet ierīci fiziskam triecienam.
- Nepievienojiet ierīci elektromagnētiskas radiācijas avotiem.
- Pieraugiet, lai lēca būtu tīra. Produkta tīrīšanai neizmantojiet ķīmiskas vielas vai tīrīšanas līdzekļus, pirms tīrīšanas vienmēr to izslēdziet.
- Rūpīgi ievērojiet ierīces lietošanas reģionā spēkā esošos likumus un normatīvos aktus. Šo ierīci nedrīkst izmantot pretlikumīgos nolūkos.
- Nelabojiet un neizjauciet ierīci paši. Ja notikusi kļūme, sazinieties ar apkalpošanas centra darbiniekiem.

Pogas



Poga	Funkcijas
1	Nospiediet, lai piekļūtu Izvēlnei. Nospiediet Ierakstīšanas režīmā (REC), lai slēgtu datni (slēgtās datnes nevar izdzēst vai pārrakstīt). Nospiediet Atskaņošanas režīmā, lai izvēlētos datni vai apturētu / turpinātu atskaņošanu.
2	Paspauskite šī mygtukā Izašymo režīmu, norēdami perjungti Izašymo ar Atkūrimas režīmus. Paspauskite šī mygtukā Atkūrimas režīmu, norēdami pasirinkti failā arba pristabdyti / vēl paleisti vaizdo Izašā. Paspauskite, kad Ijungtumēte / Išjungtumēte mikrofonā.
3	Paspauskite šī mygtukā Fotografavimo režīmu, kad galētumēte fotografuoti. Paspauskite menu mygtukā, kad pasirinktumēte ankstesnī menu punktā. Atkūrimo režīmu paspaukite, jei norite atsukti atgal.
4	Paspauskite šī mygtukā Izašymo režīmu, kad pradētumēte Izašymā; norēdami sustabdyti, paspaukite jī dar kartā. Paspauskite menu mygtukā, kad pasirinktumēte kitā menu punktā. Atkūrimo režīmu paspaukite, jei norite pirmyn.
Poga Iesl./Izsl.	Paspauskite, kad Ijungtumēte ekrana. Paspaudus keičiami fotoaparato vaizdo režīmai: tik priekyje; tik atgal; galinē priekinė dalis (paveikslēlis paveikslēlyje)
Atiestatīšanas poga	Ja ierice nereaģē, nospiediet, lai atiestatītu to.

Piezīme: Iebūvētā baterija ir paredzēta tikai avārijas gadījuma ierakstīšanai stāvēšanas režīmā un ierīces pareizai izslēgšanai, izslēdzot barošanu. Ierīces pilnvērtīgai darbībai jebkurā režīmā ir nepieciešama pastāvīga barošana.

Ierīces funkcijas

Formatēt SD karti	microSD kartes formatēšana DVR ierīcē ir nepieciešama ierīces pareizai darbībai. Pirms microSD kartes lietošanas vai datu kļūdas gadījumā formatēt microSD karti. Lai formatētu SD karti, Izvēlnes režīmā izvēlēties Formatēt SD karti un apstiprināt.
Ierakstīšanas	Pievienojiet ierīci ārējam barošanas avotam, un tā automātiski sāks ierakstīt (par to liecinās zila mirgojoša gaismiņa). Nospiediet 4, lai pārtrauktu ierakstīšanu. Nospiediet 4 vēlreiz, lai ierakstītu jaunu video. Visi video automātiski tiek saglabāti.
Uzņemšanas	Ierakstīšanas režīmā (STBY) nospiediet 3, lai uzņemtu attēlu (tas tiks automātiski saglabāts).
Atskaņošana	Ierakstīšanas režīmā (STBY) nospiediet 2 pogu, lai ieslēgtu Atskaņošanas režīmu. Izmantojiet pogas Uz 3 un Uz 4, lai izvēlētos datni. Nospiediet 2, lai atskaņotu datni. Atskaņošanas laikā nospiediet OK, lai apturētu / atsāktu atskaņošanu. Izmantojiet pogas Uz 3 un Uz 4, lai patītu uz priekšu vai atpakaļ.
Nepārtrauktā ierakstīšana	Šī funkcija ļauj saglabāt videoklipu kā failu kopumu, kas norādīts ilguma izvēlnē (duration menu). Ja atmiņas karte būs pilna, visas neaizsargātās datnes tiks pārrakstītas tādā secībā, kādā tās tika izveidotas.
Audio ierakstīšana	Ierakstiet video ar vai bez skaņas.
Datņu slēgšana	Ierakstīšanas režīmā (REC) nospiediet 1 pogu, lai aizsargātu pašreizējo ierakstu. Aizsargātās datnes nevar izdzēst vai pārrakstīt.
G sensors	Transportlīdzeklim ar kaut ko saduroties, DVI automātiski slēgs konkrēto video.

Uzraudzība	Konstatējot vibrāciju izslēgtā stāvokli, ierīce automātiski ieslēgsies un sāks ierakstīt. Šī datne stāvēšanas laiks aizsargāta (slēgta).
Zīmogs	Šī funkcija ļauj pievienot ierakstam datuma zīmogu.
Baterija	Pievienojot ierīci ārējam barošanas avotam, iedegsies zila gaismiņa.
Izslēgt displeju	Ierīce var automātiski izslēgt ekrānu, lai taupītu enerģiju. Laika intervālu var iestatīt ekrānsaudzētāja izvēlnē.
USB-savienojums	Pievienojot ierīci datoram, izmantojot USB kabeli, parādīsies trīs savienojuma iespējas: 1) Mass Storage: atskaņojiet, kopējiet un izdžēsiet failus. 2) Record: standarta režīms. 3) PC kameras režīms.

Piezīme. Ierīces iekšējā kamera ir īpaši optimizēta nepārtrauktai uzņemšanai sarežģītos vāja apgaismojuma apstākļos transportlīdzekļa iekšpusē. Mēs iesakām saglabāt iepriekš iestatīto režīmu "automātisks melnbalts attēls". Ierakstīšana tiks veikta ar automātisku ieslēgtu/izslēgtu infrasarkanu apgaismotāju melnbaltā režīmā. Ja ieslēgsiet režīmu "automātiska krāsu ierakstīšanas pārslēgšana uz melnbaltu attēlu", tad, ieslēdzot/izslēdzot infrasarkanu apgaismotāju pārejošos darbības režīmos, iespējami nelieli dažu krāsu izkropļojumi, kas būtiski neietekmē kopējo ierakstītā attēla uztveri. Dažās situācijās redzamais infrasarkanā apgaismojuma LED diodes sarkanais mirdzums ir normāla parādība, un tas ir nepieciešams, lai nodrošinātu labāku video uzņemšanu vājā apgaismojumā.

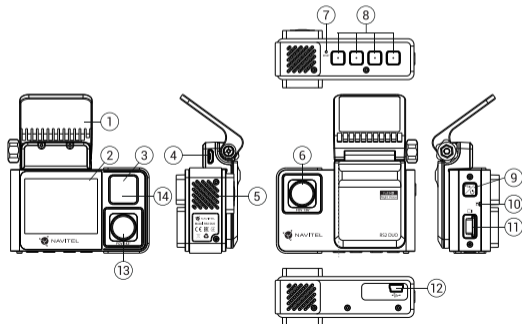
Wstęp

Drogi kliencie!

Dziękujemy za zakup produktu firmy NAVITEL®.

NAVITEL RS2 DUO to wielofunkcyjny rejestrator, który nagrywa w rozdzielczości Full HD. Wszystkie funkcje i cechy urządzenia opisane są w poniższej instrukcji obsługi. Prosimy zapoznać się z instrukcją i zachować ją na przyszłość.

Wygląd Zewnętrzny



1. Uchwyt
2. Wyświetlacz
3. Dioda LED
4. Gniazdo micro-USB
5. Głośnik
6. Obiektyw
7. Reset
8. Przyciski sterujące
9. Przycisk Włączania
10. Mikrofon
11. Slot na karty microSD
12. Gniazdo mini-USB
13. Kamera wewnętrzna
14. Światło podczerwone

Parametry techniczne

Kamera główna	Sensor optyczny	SONY 307 (STARVIS)
	Rozdzielczość wideo	1920×1080
	Rozdzielczość zdjęć	2 MP
	Kąt widzenia	136°
Kamera wewnętrzna	Sensor optyczny	SONY 307 (STARVIS)
	Rozdzielczość wideo	1920x1080
	Rozdzielczość zdjęć	2 MP
	Kąt widzenia	143°
Procesor		NTK96675
Wyświetlacz		2", 320×240, IPS
Format nagrywania		MP4
Format zdjęć		JPG
Pojemność karty microSD		Max. 256 GB

USB	mini-USB
Bateria	Li-Pol, 240 mAh
Zasilanie	5 V, 2 A
Mikrofon / głośnik	Tak
Języki menu	angielski, czeski, francuski, hiszpański, niemiecki, polski, rosyjski, rumuński, słowacki, ukraiński, węgierski, włoski, wietnamski

Uwaga: specyfikacje mogą ulec zmianie ze względu na aktualizacje.

Instalacja

1. Włóż do urządzenia kartę microSD. Użyj karty w standardzie Class10 lub wyższym, o pojemności od 8 do 256 GB.



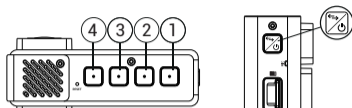
- Aby uniknąć awarii urządzenia i/lub karty SD, nie wkładaj i nie usuwaj karty SD podczas pracy urządzenia.
- Przed użyciem karty microSD sformatuj ją wewnątrz urządzenia, aby uniknąć błędów danych. W Menu głównym przejdź do opcji Formatuj kartę SD i wybierz Tak.

2. Zamontuj uchwyt i umieść urządzenie na przedniej szybie.
3. Podłącz ładowarkę do gniazda zapalniczki.
4. Podłącz ładowarkę do urządzenia poprzez port micro-USB.
5. Ustaw odpowiednio obiektyw kamery.
6. Włącz zasilanie, sprawdź, czy urządzenie jest poprawnie zainstalowane. Jeśli urządzenie zostało odpowiednio zainstalowane, dioda będzie świecić na niebiesko.

Środki ostrożności

- Korzystaj wyłącznie z oryginalnej ładowarki. Używanie innego adaptera może negatywnie wpłynąć na działanie baterii. Używaj wyłącznie akcesoriów zatwierdzonych przez producenta.
- Dopuszczalna temperatura otoczenia w trybie pracy urządzenia: od 0 do +35 °C. Temperatura przechowywania: od +5 do +45 °C. Względna wilgotność: od 5% do 90% bez kondensacji (25 °C).
- Umieść urządzenie z dala od ognia, aby uniknąć wybuchu lub pożaru.
- Nie narażaj urządzenia na uderzenia fizyczne.
- Unikaj kontaktu urządzenia ze źródłami promieniowania elektromagnetycznego.
- Utrzymuj obiektyw w czystości. Nie używaj chemikaliów ani detergentów do czyszczenia produktu; zawsze wyłączaj urządzenie przed czyszczeniem.
- Należy ściśle przestrzegać prawa oraz aktów regulacyjnych w regionie, w którym urządzenie jest używane. Urządzenie nie może być wykorzystywane do celów niezgodnych z prawem.
- Nie należy samodzielnie demontować ani naprawiać urządzenia. W przypadku awarii sprzętu skontaktuj się ze wsparciem technicznym.

Przyciski



Przycisk	Funkcje
1	Naciśnij, aby otworzyć Menu. W trybie Kamery (REC) naciśnij, aby zablokować plik (zabezpieczony plik nie może zostać usunięty lub nadpisany). W trybie Odtwarzania naciśnij, aby wybrać plik lub zatrzymać / wznowić wideo.
2	W trybie Kamery naciśnij, aby przełączać się między trybami Kamery i Odtwarzania. W trybie Odtwarzania naciśnij, aby wybrać plik lub zatrzymać / wznowić wideo. W trybie Kamery naciśnij, aby włączyć lub wyłączyć mikrofon.
3	W trybie Aparat naciśnij, aby zrobić zdjęcie. W trybie Menu naciśnij, aby wybrać poprzedni element menu. W trybie odtwarzania naciśnij, aby przewinąć do tyłu.
4	W trybie Kamery naciśnij, aby rozpocząć nagrywanie; naciśnij ponownie, aby zatrzymać nagrywanie. W trybie Menu naciśnij, aby wybrać kolejny element menu. W trybie odtwarzania naciśnij, aby przewinąć do przodu.
Przycisk Włączania	Naciśnij, aby włączyć wyświetlacz. Przełącza tryby widoku kamery: tylko z przodu; tylko z tyłu; obraz z kamery wewnętrznej nałożony na obraz z przedniej kamery (obraz na obrazie).
Reset	Jeśli urządzenie nie reaguje, naciśnij, aby je zrestartować.

Uwaga: Wbudowana bateria przeznaczona jest tylko do nagrania niepożądanego zdarzenia w trybie parkingowym i wyłączania urządzenia w prawidłowy sposób po wyłączeniu zasilania; aby zapewnić pełną funkcjonalność urządzenia w każdym trybie, wymagane jest stałe podłączenie zasilania.

Funkcje urządzenia

Formatuj kartę SD	Formatowanie karty microSD w wideorejestratorze jest niezbędne dla prawidłowego działania urządzenia . Aby sformatować kartę z poziomu menu, wybierz opcję Formatuj kartę SD.
Kamera	Podłącz urządzenie do zewnętrznego źródła zasilania, a nagrywanie rozpocznie się automatycznie (niebieska migająca dioda). Naciśnij 4, aby zakończyć nagrywanie. Ponownie naciśnij 4, aby nagrać kolejny film. Każdy film zostanie automatycznie zapisany.
Aparat	W trybie Kamery (STBY) naciśnij 3, aby zrobić zdjęcie (zdjęcie zostanie automatycznie zapisane).
Odtwarzanie	W trybie Kamery (STBY) naciśnij przycisk 2, aby przejść do trybu Odtwarzania; naciśnij 3 / 4, aby zaznaczyć pliki; naciśnij 2, aby odtworzyć plik. Podczas odtwarzania naciśnij 2, aby zatrzymać / wznowić odtwarzanie; naciśnij klawisze 3 / 4, aby przewinąć do przodu / do tyłu.
Nagrywanie w pętli	Funkcja nagrywania w pętli umożliwia zapisanie materiału wideo jako zbioru plików, ustawionych wcześniej w menu urządzenia (opcje „Czas trwania klipu”, „Nagrywanie w pętli”). Jeśli zabraknie miejsca na karcie pamięci, niezabezpieczone pliki zostaną zastąpione w kolejności, w jakiej zostały utworzone.
Dźwięk wideo	Nagrywanie wideo z dźwiękiem lub bez.
Plik chroniony	W trybie Kamery (REC) naciśnij 1, aby zablokować bieżący plik. Zablokowane pliki nie mogą być usunięte lub zastąpione.
Datownik	Ta funkcja pozwala włączyć lub wyłączyć oznaczenie nagrywanej sekwencji aktualną datą urządzenia.
G-sensor	Jeżeli pojazd zostanie uderzony, rejestrator automatycznie zablokuje bieżący film.

Tryb parkingowy	W przypadku wykrycia drgań kiedy urządzenie jest wyłączone, włączy się ono automatycznie i rozpocznie nagrywanie. Plik zostanie zabezpieczony (zablokowany).
Ładowanie baterii	Niebieski wskaźnik baterii świeci się, gdy urządzenie podłączone jest do zewnętrznego źródła zasilania.
Wygaszacz LCD	Urządzenie może automatycznie wyłączyć ekran, aby zmniejszyć zużycie energii. Przedział czasu można ustawić w Menu. Domyślnie wyłączone.
Łącze USB	Podczas podłączania urządzenia do komputera za pomocą kabla USB pojawiają się trzy opcje połączenia: 1) Mass Storage: odtwarzanie, kopiowanie i usuwanie plików. 2) Record: tryb standardowy. 3) Tryb kamery komputerowej.

Uwaga: Kamera wewnętrzna urządzenia jest specjalnie zoptymalizowana do ciągłego nagrywania w warunkach słabego oświetlenia w środku pojazdu. Zalecamy zachowanie ustawionego trybu „automatyczny obraz czarno-biały”. Nagrywanie będzie odbywało się z automatycznym włączaniem/wyłączaniem oświetlacza podczerwieni w trybie czarno-białym. Jeśli włączysz tryb „automatyczne przełączanie nagrywania kolorów na czarno-biały”, to po włączeniu/wyłączeniu oświetlacza podczerwieni w przejściowych trybach pracy, możliwe jest lekkie zniekształcenie niektórych kolorów, co nie wpływa znacząco na ogólną percepcję zarejestrowanego obrazu. Widoczna w niektórych sytuacjach czerwona poświata diod LED światła podczerwonego jest normalna i jest wymagana, aby zapewnić lepsze nagrywanie wideo w trudnych warunkach oświetleniowych.

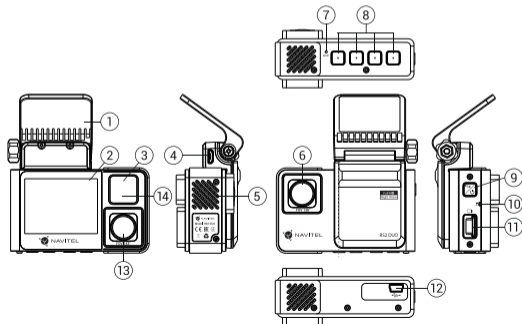
Introducere

Dragă client!

Îți mulțumim pentru achiziționarea acestui produs NAVITEL®.

NAVITEL RS2 DUO este un DVR multifuncțional, high-definition, cu multe funcții și funcționalități descrise în acest manual de utilizator. Te rugăm să citești manualul cu atenție înainte să folosești dispozitivul și păstrează-l pentru referințe viitoare.

Prezentare dispozitiv



1. Montare
2. Ecran
3. Indicator LED
4. Port micro-USB
5. Difuzor
6. Lentila
7. Resetare
8. Butoane de control
9. Buton Pornire
10. Microfon
11. Slot card microSD
12. Port mini-USB
13. Camera internă
14. Reflector cu infraroșu

Specificații

Camera principală	Senzor cameră	SONY 307 (STARVIS)
	Rezoluție video	1920x1080
	Rezoluție imagine	2 MP
	Unghi de vedere	136°
Camera din spate	Senzor cameră	SONY 307 (STARVIS)
	Rezoluție video	1920x1080
	Rezoluția imaginii	2 MP
	Unghi de vedere	143°
Procesor		NTK96675
Monitor		2", 320x240, IPS
Format înregistrare		MP4
Format imagine		JPG
Capacitate card microSD		Max. 256 GB

USB	mini-USB
Baterie	Li-Pol, 240 mAh
Alimentare	5 V, 2 A
Microfon / difuzor	Da
Limbi	cehă, engleză, franceză, germană, italiană, maghiară, poloneză, română, rusă, slovacă, spaniolă, ucraineană, vietnameză

Uwaga: specyfikacje mogą ulec zmianie ze względu na rozbudowę.

Instalarea

1. Puneți cardul microSD în DVR. Utilizați o cartelă SD de mare viteză (clasa 10 sau mai mare); Capacitatea ar trebui să fie de 8-256 GB.



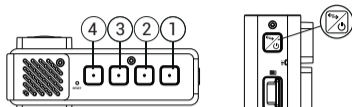
- Pentru a evita defecțiunile DVR-ului și/sau ale cardului SD, nu introduceți și nu scoateți cardul SD în timpul funcționării DVR-ului.
- Înainte de a utiliza un card microSD, vă rugăm să îl formatați în DVR pentru a evita erori ale datelor. Pentru formatarea cardului SD în mod Meniu selectați Formatare Card SD și confirmați.

2. Asigurați dispozitivul pe parbriz cu ajutorul suportului.
3. Conectați încărcătorul auto la priza brichetei.
4. Conectați interfața micro-USB la încărcătorul auto cu cablul prelungitor al încărcătorului.
5. Reglați poziția camerei.
6. Porniți alimentarea; Verificați dacă dispozitivul este instalat corect. Dacă dispozitivul este instalat corect, indicatorul va fi albastră.

Atenție

- Utilizați numai adaptorul original pentru încărcător. Folosirea unui alt adaptor poate afecta negativ bateria dispozitivului. Folosește doar accesoriile aprobate de fabrică.
- Temperaturile ambientale în modul de operare trebuie să fie între 0 și +35 de grade Celsius. Pentru spațiul de depozitare între +5 și +45 de grade Celsius. Umiditate relativă: între 5% și 90%, fără condensare (25 °C).
- Ține dispozitivul departe de foc pentru a evita incidentele.
- Nu expune dispozitivul la impacturi fizice.
- Evită expunerea dispozitivului la surse de radiații electromagnetice.
- Mențineți obiectivul curat. Nu folosi chimicale sau detergent pentru curățare. Oprește-l mereu înainte de curățare.
- Respectați cu strictețe legile și actele normative din regiunea în care este utilizat aparatul. Acest dispozitiv nu poate fi utilizat în scopuri ilegale.
- Nu dezasambla sau repara dispozitivul pe cont propriu, ci contactează un service specializat.

Butoane



Buton	Funcții
1	Apăsați pentru a accesa Meniu. În modul Înregistrare (REC), apăsați pentru a bloca un fișier (fișierul protejat nu poate fi șters sau suprascris). În modul Playback, apăsați pentru a selecta un fișier sau pentru a întrerupe / relua înregistrarea video.
2	În modul Înregistrare, apăsați pentru a comuta între modurile Înregistrare și Playback. În modul Playback, apăsați pentru a selecta un fișier sau pentru a întrerupe / relua înregistrarea video. În modul Înregistrare apăsați pentru a porni / opri microfonul.
3	În modul Captură, apăsați pentru a face o fotografie. În modul Meniu, apăsați pentru a selecta un element de meniu precedent / următor. În modul Redare, apăsați pentru a derula înapoi.
4	În modul Înregistrare, apăsați pentru a începe înregistrarea; apăsați din nou pentru a opri înregistrarea. În modul Meniu, apăsați pentru a selecta un element de meniu precedent / următor. În modul redare, apăsați pentru a avansa rapid.
Buton Pornire	Apăsați pentru a porni afișajul. Apăsați pentru a comuta modurile de vizualizare a camerei: numai în față; numai înapoi; spate peste față (imagine în imagine).
Resetare	Dacă dispozitivul nu răspunde, apăsați pentru a-l reseta.

Notă:Bateria încorporată este proiectată numai pentru înregistrarea unui eveniment de urgență în modul de parcare și pentru oprirea corectă a aparatului atunci când alimentarea este întreruptă; sursa de alimentare continuă este necesară pentru funcționarea completă a dispozitivului în orice mod de funcționare.

Funcții dispozitiv

Formatare Card SD	Formatarea unui card microSD în DVR este necesară pentru operarea corespunzătoare a dispozitivului . Înainte de a utiliza un card microSD sau în caz de eroare, vă rugăm să formatați cardul SD. Pentru formatarea cardului SD în mod Meniu selectați Formatare card SD și confirmați.
Înregistrare	Conectează dispozitivul la o sursă externă de energie și va începe să înregistreze automat. Apasă butonul 4 pentru a opri înregistrarea. Apasă 4 din nou pentru a înregistra alt video. Fiecare video va fi salvat automat.
Capture	În modul Înregistrare (STBY), apasă 3 pentru a face o poză (va fi salvată automat).
Playback	În modul Înregistrare (STBY), apăsați butonul 2 pentru a intra în modul Playback; apăsați butoanele 3 și 4 pentru a selecta un fișier; apăsați butonul 2 pentru a reda un fișier. În timpul redării, apăsați 2 pentru a întrerupe / anula; apăsați tastele 3 și 4 pentru a derula înainte / înapoi.
Înregistrare în loop	Această funcție vă permite să salvați videoclipul ca pe un set de fișiere date în meniul de durată (duration menu). Dacă cardul de memorie este plin, toate fișierele neprotejate vor fi suprascrise în ordinea în care au fost create.
Înregistrează audio	Înregistrați video cu sau fără sunet.
Blocare fișier	În modul Înregistrare (REC), apăsați 1 pentru a proteja înregistrarea curentă. Un simbol cheie va apărea în partea de jos a ecranului. Fișierele protejate nu pot fi șterse sau suprascrise. Selectați Deblocați curent / Deblocați toate pentru a elimina protecția.
Ștampilă	Alege o ștampilă pentru adăugare în înregistrările video.

G-senzor	Dacă automobilul este lovit, DVR-ul va bloca automat video-ul curent. Un simbol cu cheie va apărea în partea superioară a ecranului.
Monitor parcare	În modul de închidere, dacă este detectată o vibrație, dispozitivul va porni automat și va începe să înregistreze. Fișierul va fi protejat/blocat.
Baterie	Indicatorul roșu se aprinde când dispozitivul este conectat la o sursă de energie. Când indicatorul roșu devine verde, înseamnă că bateria e plină.
Opriiți monitorul	Dispozitivul poate stinge automat ecranul pentru a reduce consumul de energie. Intervalul de timp poate fi setat din meniul Screen Saver.
Conexiune USB	Când conectați dispozitivul la un computer cu un cablu USB, vor apărea trei opțiuni de conectare: 1) Mass Storage: redarea, copierea și ștergerea fișierelor. 2) Record: modul standard. 3) Modul camera PC.

RO Notă: Camera interioară a dispozitivului este special optimizată pentru fotografierea continuă în condiții dificile de iluminare slabă în interiorul vehiculului. Vă recomandăm să păstrați modul prestabilit "imagine automată alb-negru". Înregistrarea se va efectua cu iluminatorul infraroșu automat ON / OFF în modul alb-negru. Dacă activați modul "comutare automată a înregistrării culorilor în alb-negru", atunci când activați / dezactivați iluminatorul cu infraroșu în modurile tranzitorii de funcționare, este posibilă o ușoară distorsiune a unor culori, care nu afectează în mod semnificativ percepția generală a imaginii înregistrate. Strălucirea roșie a LED-urilor iluminatorului infraroșu, vizibilă în anumite situații, este normală și este necesară pentru a asigura o mai bună înregistrare video în condiții de iluminare slabă.

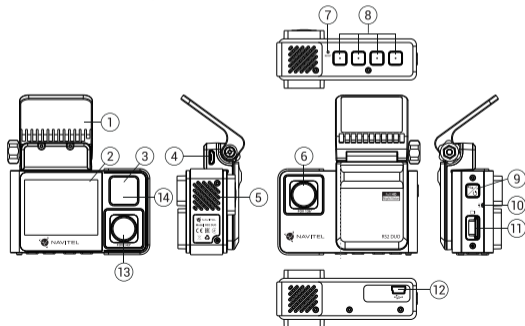
Введение

Уважаемый покупатель!

Благодарим Вас за приобретение продукта компании NAVITEL®.

NAVITEL RS2 DUO – многофункциональный видеорегистратор с высоким качеством видео- и фотосъемки, а также множеством дополнительных функций, описанных в данном Руководстве пользователя. Внимательно прочитайте руководство перед использованием устройства и сохраните его для будущего использования.

Внешний вид устройства



1. Крепление
2. Дисплей
3. LED индикатор
4. Разъем micro-USB
5. Динамик
6. Камера
7. Кнопка Сброс
8. Кнопки управления
9. Кнопка Вкл. / Выкл.
10. Микрофон
11. Слот microSD
12. Разъем mini-USB
13. Внутрисалонная камера
14. Инфракрасный прожектор

Спецификация

Основная камера	Сенсор камеры	SONY 307 (STARVIS)	Аккумулятор	240 мА·ч, 3.7 В		
	Разрешение видео	1920×1080		Питание	5 В, 1 А	
	Разрешение изображения	2 Мп			Микрофон / динамик	Есть
	Угол обзора	136°		Языки		английский, венгерский, испанский, итальянский, немецкий, польский, румынский, русский, словацкий, украинский, французский, чешский, вьетнамский
Внутрисалонная камера	Сенсор камеры	SONY 307 (STARVIS)				
	Разрешение видео	1920×1080				
	Разрешение изображения	2 Мп				
	Угол обзора	143°				
Процессор		NTK96675				
Дисплей		2", 320×240, IPS				
Формат видео		MP4				
Формат изображения		JPG				
Объем microSD-карты		до 256 ГБ				
USB		mini-USB				

Примечание: комплектация, внешний вид, технические характеристики, не изменяющие общей функциональности устройства, могут быть изменены производителем без предварительного уведомления.

Установка

1. Вставьте microSD-карту в соответствующий слот видеорегистратора. Используйте высокоскоростную (Class10 и выше) карту емкостью 8-256 Гбайт.



- Во избежание повреждения устройства и/или карты памяти, не вставляйте и не извлекайте её во время работы видеорегистратора.
- До начала записи требуется обязательно отформатировать карту памяти в видеорегистраторе. Это необходимо, чтобы избежать ошибок чтения и записи данных. Для форматирования в Меню выберите пункт Форматировать SD-карту и подтвердите выбранное действие.

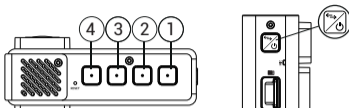
2. Закрепите видеорегистратор на лобовом стекле при помощи крепления.
3. Подключите зарядное устройство к гнезду прикуривателя.
4. Подключите зарядное устройство к разъему видеорегистратора.
5. Отрегулируйте положение видеорегистратора.
6. Включите питание, убедитесь что видеорегистратор установлен правильно. Если видеорегистратор установлен правильно, загорится синий индикатор.

Меры предосторожности

- Используйте только оригинальный адаптер ЗУ. Использование другого адаптера может негативно повлиять на аккумулятор устройства. Используйте только одобренные производителем аксессуары.
- Допустимая температура внешней среды в режиме эксплуатации: от 0 до +35 °С. Температура хранения: от +5 до +45 °С. Относительная влажность: от 5% до 90% без конденсата (25 °С).
- Избегайте контакта с источниками огня во избежание взрыва или пожара.
- Не подвергайте устройство сильному механическому воздействию.
- Избегайте контакта устройства с источниками электромагнитного излучения.
- Следите за тем, чтобы объектив был чистым. Не используйте химические или моющие средства для чистки устройства; всегда выключайте устройство перед чисткой.
- Строго следуйте законам и регулирующим актам региона использования устройства. Это устройство не может использоваться в незаконных целях.
- Не разбирайте устройство самостоятельно. В случае его неисправности обратитесь в сервисный центр.

Примечание: Встроенный аккумулятор предназначен только для записи аварийного события в режиме парковки и корректного выключения устройства при отключении питания; для полноценной работы устройства в любом из режимов требуется постоянное подключение питания.

Кнопки



Кнопка	Функции
1	Нажмите кратко, для перехода в меню настроек. В режиме Записи видео нажмите, чтобы заблокировать файл (защищенный файл не может быть удален или перезаписан). В режиме Просмотра нажмите, чтобы продолжить просмотр видеофайла. Во время просмотра файла нажмите, для возврата в меню воспроизведения.
2	Нажмите кратко, для перехода в режим Воспроизведения. В режиме Воспроизведения нажмите, что бы посмотреть выбранный файл. В режиме Просмотра видео нажмите, чтобы приостановить просмотр видеофайла. В режиме Записи нажмите, что бы включить/выключить микрофон.
3	В режиме записи нажмите кратко, что бы сделать снимок. В меню нажмите, что бы выбрать предыдущий пункт меню. В режиме Воспроизведения нажмите, для перемотки назад.
4	Нажмите кратко, что бы остановить запись. В меню нажмите, что бы выбрать следующий пункт меню. В режиме Воспроизведения нажмите, для перемотки вперед.
Вкл	Нажмите, что бы включить дисплей. Нажмите для переключения между режимами отображения (только передняя, только внутрисалонная, две камеры)
Сброс	Если устройство не отвечает, нажмите для сброса.

Функции устройства

Форматирование карты памяти	Форматирование карты памяти в видеорегистраторе строго необходимо для корректной работы устройства . Форматирование карты требуется выполнять перед началом использования карты памяти, а также при возникновении ошибок записи и чтения данных. Для форматирования в Меню выберите пункт Форматировать SD-карту и подтвердите выбранное действие.
Запись видео	При подключении к источнику питания устройство включится и начнет запись автоматически (при этом замигает синий индикатор). Нажмите 4, чтобы остановить запись. Нажмите 4 еще раз для записи нового видео. Каждое видео автоматически сохраняется.
Съемка фото	В режиме Записи видео нажмите кнопку 3, чтобы сделать снимок. Он будет сохранен автоматически.
Воспроизведение	В режиме Записи видео нажмите кнопку 2, чтобы попасть в режим Воспроизведения. Выберите файл с помощью кнопок 3 и 4, затем нажмите 2 для воспроизведения файла. Вы можете приостановить / продолжить воспроизведение, а также прокрутить вперед / назад кнопками 3 / 4.
Циклическая запись	Эта функция позволяет сохранять видеозапись отдельными фрагментами, длительность которых можно настроить в Меню. Если на карте закончится место, незаблокированные файлы будут перезаписаны в том порядке, в котором они были созданы.
Запись аудио	Записывайте видео со звуком или без.
Защита файла	В режиме Записи видео (REC) нажмите 1, чтобы защитить текущую запись. Защищенные файлы не могут быть удалены или перезаписаны.
Штамп	Введите штамп даты, который будет добавлен к видеозаписям.
Датчик удара	В случае столкновения устройство автоматически защитит текущую запись.

Режим парковки	Если, находясь в выключенном состоянии, устройство зафиксирует вибрацию, оно автоматически включится и начнет запись. Файл записи будет защищен.
Подзаряд батареи	При подключении устройства к источнику внешнего питания загорится синий индикатор.
Выключать дисплей	Устройство может автоматически выключать экран для снижения энергопотребления. В Меню можно выбрать временной интервал автоматического отключения экрана.
USB-подключение	При подключении устройства к ПК при помощи USB-кабеля появятся три опции подключения: 1) Съёмный диск: воспроизведение, копирование и удаление файлов. 2) Запись: стандартный режим. 3) Режим Веб камеры.

Примечание: Внутрисалонная камера устройства специально оптимизирована для непрерывной съемки в сложных условиях низкого освещения внутри салона автомобиля. Рекомендуем сохранять предустановленный режим «автоматическое черно-белое изображение». Запись будет производиться с автоматическим включением/выключением инфракрасного прожектора в черно-белом режиме. Если включить режим «автоматическое переключение цветной записи на черно-белую», то при включении/выключении инфракрасного прожектора подсветки в переходных режимах работы возможно незначительное искажение некоторых цветов, не влияющее существенно на общее восприятие записываемого изображения. Видимое в ряде ситуаций красное свечение светодиодов инфракрасного прожектора является нормальным и требуется для обеспечения более качественной съемки видео в сложных условиях освещения.

Правила хранения, перевозки, реализации и утилизации

- Хранение и транспортировка устройства должны производиться в сухом помещении. Устройство требует бережного обращения, оберегайте его от воздействия пыли, грязи, ударов, влаги, огня и т.д.
- Реализация устройства должна производиться в соответствии с действующим законодательством РФ.
- После окончания срока службы устройство подлежит сдаче на утилизацию в соответствующий пункт приема электрического и электронного оборудования для последующей переработки и утилизации в соответствии с федеральным или местным законодательством.

Информация о мерах, которые следует принять при обнаружении неисправности оборудования

В случае обнаружения неисправности устройства обратитесь в авторизованный сервисный центр: 125190, Москва, Ленинградский проспект, д. 80, корп. 16, e-mail: service@navitel.ru

Полный список сервисных центров доступен на сайте www.navitel.ru

Тип устройства: Видеорегистратор. Модель товара: NAVITEL RS2 DUO.

Изготовитель: NAVITEL s.r.o. [НАВИТЕЛ с.р.о.].

Адрес изготовителя: U Habrovky 247/11, 140 00, Praha 4, Czech Republic [У Хабровки, 247/11, 140 00 Прага 4, Чешская Республика].

Тел.: +420 225 852 852 / +420 225 852 853.

Сделано в Китае компанией NAVITEL s.r.o. [НАВИТЕЛ с.р.о.] на заводе Dongguan Digi-in Digital Technology Co., Ltd. [Донггуан Диги-ин Диджитал Технолоджи Ко., Лтд].

Регистрационный номер декларации о соответствии: ЕАЭС N RU Д-СЗ.РА01.В.82317/21 , срок действия: до 20.05.2026 . Выдана согласно требованиям Технического регламента ТР ТС 020/2011 Испытательная лаборатория Общества с ограниченной ответственностью "Механик ТМ" 21.05.2021.

Дата производства: указана в серийном номере на корпусе устройства в формате RS2DГГГММ00000.

год месяц

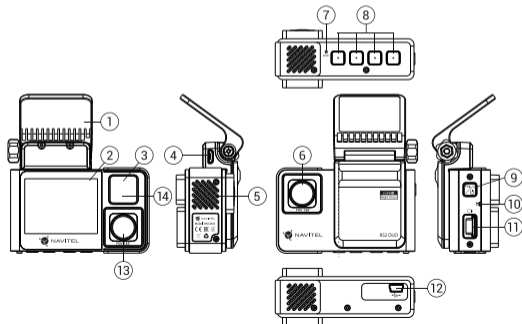
Úvod

Vážený zákazník!

Ďakujeme Vám za zakúpenie tohto produktu spoločnosti NAVITEL®.

NAVITEL RS2 DUO je multifunkčný digitálny video rekordér (DVR) s vysokým rozlíšením, s mnohými funkciami a vlastnosťami, popísanými v tomto užívateľskom manuály. Pred použitím zariadenia si prosím starostlivo prečítajte túto príručku a uchovajte si ju pre neskoršie použitie.

Vonkajší vzhľad



1. Uchytenie držiaka
2. Displej
3. LED svetlo
4. Port micro-USB
5. Reproduktor
6. Objektív
7. Reset
8. Ovládacie tlačidlá
9. Vypínač
10. Mikrofón
11. Slot microSD karty
12. Port mini-USB
13. Kamera v kabíne
14. Infračervené svetlo

Špecifikácia

Hlavná kamera	Kamera senzor	SONY 307 (STARVIS)	USB	mini-USB
	Rozlíšenie videa	1920×1080	Batéria	Li-Pol, 240 mAh
	Rozlíšenie obrazu	2 MP	Napájanie	5 V, 2 A
	Uhol záberu	136°	Mikrofón / reproduktor	Áno
Zadná kamera	Kamera senzor	SONY 307 (STARVIS)	Jazyk	angličtina, čeština, francúzština, taliančina, maďarčina, nemčina, poľština, rumunčina, ruština, slovenčina, španielčina, ukrajinčina, vietnamci
	Rozlíšenie videa	1920×1080		
	Rozlíšenie obrazu	2 MP		
	Uhol záberu	143°		
Procesor		NTK96675		
Displej		2", 320×240, IPS		
Formát videa		MP4		
Formát obrazu		JPG		
MicroSD kapacita		Max. 256 GB		

Poznámka: špecifikácia sa môže zmeniť v prípade novej verzie zariadenia.

Inštalácia

1. Vložte microSD kartu do zariadenia. použite vysokorýchlostnú SD kartu (Trieda 10 a vyššia); kapacita by mala byť v rozmedzí 8-256 GB.



- Nemanipulujte s SD kartou počas používania kamery.
- Aby ste predišli chybám v dátových úlohách, prosím naformátujte kartu microSD priamo v kamere. Pre formátovanie SD karty vyberte v Menu možnosť "Formátovať SD kartu" a potvrdte.

2. Pripevnite držiak so zariadením na čelné sklo.
3. Pripojte autonabíjačku do zásuvky zapaľovača.
4. Pripojte micro-USB koniec adaptéra k zariadeniu.
5. Nastavte pozíciu kamery.
6. Zapnite napájanie; skontrolujte, či je zariadenie správne nainštalované. Pokiaľ je zariadenie nainštalované správne, rozsvieti sa modrá kontrolka.

Bezpečnostné opatrenia

- Používajte originálny adaptér určený k tomuto zariadeniu. Použitie iného adaptéra môže mať negatívny vplyv na batériu zariadenia. Používajte len príslušenstvo schválené výrobcom.
- Prípustná teplota okolitého prostredia v prevádzkovom režime: 0 až +35 °C. Skladovacia teplota: +5 až +45 °C. Relatívna vlhkosť: 5% až 90% bez kondenzácie (25 °C).
- Udržujte zariadenie mimo dosah ohňa, zabránite tak výbuchu či požiaru.
- Nevystavujte prístroj fyzickým nárazom.
- Zabráňte kontaktu zariadenia so zdrojmi elektromagnetického žiarenia.
- Udržujte objektív v čistote. Nepoužívajte na čistenie zariadenia chemikálie ani čistiace prostriedky; vždy pred čistením zariadenie vypnite.
- Dôsledne dodržiavajte vnútroštátne právne predpisy. Zariadenie nesmie byť použité na nezákonné účely.
- Nerozoberajte ani sami neopravujte zariadenie. V prípade poruchy zariadenia sa obráťte na servisné stredisko.

Tlačidlá

Tlačidlo	Funkcie
1	Stlačte pre vstup do Menu. V režime Záznam (REC) stlačte pre uzamknutie súboru (zamknuté súbory nemôžu byť zmazané ani prepísané). V režime Galéria stlačte pre výber súboru alebo pre pozastavenie a znovu spustenie videa.
2	V režime Záznam stlačte pre prepnutie medzi režimami Záznam a Galéria. V režime Galéria stlačte pre výber súboru alebo pre pozastavenie a znovu spustenie videa. V režime Záznam stlačte pre vypnutie / zapnutie mikrofónu (nahrávanie zvuku).
3	V režime Snímok stlačte pre vytvorenie snímky. V režime Menu stlačte pre výber predchádzajúcej položky. V režime prehrávania pretáčate vzad.
4	V režime Záznam stlačte pre začiatok nahrávania videa, stlačte znovu pre zastavenie nahrávania videa. V režime Menu stlačte pre výber nasledujúcej položky. V režime prehrávania stlačte pre rýchly posun vpred.
Vypínač	Stlačením zapnete displej. Stlačením prepnete režimy zobrazenia fotoaparátu: iba spredu; iba späť; zozadu spredu (obraz v obraze).
Reset	Ak zariadenie neodpovedá, stlačte tlačidlo reset na resetovanie zariadenia.

Poznámka: Vstavaná batéria je určená iba pre núdzové záznamy v režime parkovania a pre správne vypnutie zariadenia po odpojení napájania; pre plnú prevádzku v akomkoľvek režime je nutné konštantné pripojenie k napájaniu.

Funkcie zariadenia

Formátovanie SD karty	Formátovanie karty microSD v autokamere je potrebné pre správnu funkciu zariadenia . Pred použitím karty microSD alebo v prípade chyby dát sformátujte kartu microSD. Pre formátovanie vyberte v Menu možnosť Formátovať SD kartu a potvrdte ju.
Záznam	Pripojte zariadenie k externému napájaniu a automaticky sa spustí nahrávanie (indikované blikajúcim modrým svetlom). Stlačením tlačidla 4 zastavíte nahrávanie záznamu. Ďalším stlačením tlačidla 4 môžete nahráť ďalší videozáznam. Každé video sa automaticky uloží.
Snímok	Pokiaľ je zariadenie v režime Záznam (STBY), stlačte tlačidlo 3 vytvoríte snímok, ktorý sa automaticky uloží.
Galéria	Pokiaľ je zariadenie v režime Záznam (STBY), stlačte tlačidlo 2 pre prechod do režimu Galéria, pomocou tlačidiel 3 / 4 prechádzate súbory, stlačením tlačidla 2 prehrávate súbory. Pri prehrávaní súboru stlačte 2 pre pauzu / koniec pauzy; tlačidla 3 / 4 pre rýchly presun dopredu / dozadu.
Detekcia pohybu	Funkcia Detekcia pohybu je k dispozícii v Parkovacom režime (v základnom nastavení je funkcia vypnutá). V režime Záznam vyberte možnosť Motion event REC. Pokiaľ zariadenie zaregistruje pohyb, automaticky začne nahrávať záznam. V prípade, že zariadenie neregistruje pohyb dlhšie ako 20 sekúnd, záznam sa automaticky zastaví.
Audio záznam	Nahrávanie videa so zvukom alebo bez zvuku.
Ochrana súboru	V režime Záznam (REC) stlačte tlačidlo 1 na zamknutie súboru. Zamknuté súbory nemôžu byť zmazané ani prepísané.
Vodoznak	Táto funkcia pridáva vodoznak dátumu alebo logo zariadenia do záznamu.
G-senzor	Pri náraze vozidla zariadenie automaticky uzamkne a uloží aktuálne video.

Parkovací režim	V prípade, že je zariadenie v pohotovostnom režime a zaregistruje vibrácie, automaticky začne nahrávať videozáznam.
Napájanie batérie	Modrá kontrolka sa rozsvieti, pokiaľ je prístroj pripojený k externému zdroju napájania.
Šetrič obrazovky	Zariadenie automaticky vypne displej kvôli zníženiu spotreby energie; časový interval je možné nastaviť v menu šetrič obrazovky.
Pripojenie USB	Pri pripájaní zariadenia k počítaču pomocou kábla USB sa zobrazia tri možnosti pripojenia: 1) Mass Storage: prehrávanie, kopírovanie a mazanie súborov. 2) Record: štandardný režim. 3) Režim PC kamery.

Poznámka: Vnútrotná kamera zariadenia je špeciálne optimalizovaná na nepretržité nahrávanie pri slabom osvetlení vo vozidle. Odporúča sa ponechať prednastavený režim "automatické čiernobiely nahrávanie". Nahrávanie sa bude vykonávať s automatickým zapínaním a vypínaním infračerveného osvetlenia v čiernobiely režime. Ak zapnete režim "automatického prepínania farebného záznamu na čiernobiely", potom pri zapínaní alebo vypínaní infračerveného osvetlenia v prechodných prevádzkových režimoch môže dôjsť k miernemu skresleniu niektorých farieb, čo však nemá výrazný vplyv na celkové vnímanie zaznamenaného záznamu. IR osvetlenie je potrebné na správnu prevádzku vnútornej kamery a ostrý viditeľný záznam v kabíne pri slabom osvetlení.

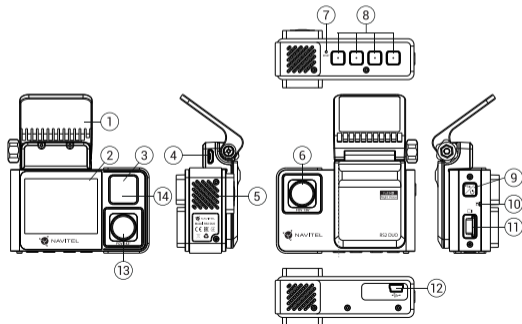
Вступ

Шановний покупце!

Дякуємо Вам за придбання продукту компанії NAVITEL®.

NAVITEL RS2 DUO - багатофункціональний відеореєстратор з високою якістю відео та фотозйомки, а також великою кількістю додаткових функцій, описаних в даному Посібнику користувача. Уважно прочитайте посібник перед використанням пристрою та зберігайте для подальшого використання.

Зовнішній вигляд пристрою



1. Кріплення
2. Дисплей
3. LED Індикатор
4. Роз'єм micro-USB
5. Динамік
6. Об'єktiv
7. Скидання
8. Кнопки управління
9. Кнопка Увімк. / Вимк.
10. Мікрофон
11. Слот microSD
12. Роз'єм mini-USB
13. Камера в салоні
14. Інфрачервоне світло

Специфікація

Основна камера	Сенсор камери	SONY 307 (STARVIS)	USB	mini-USB
	Роздільна здатність відео	1920×1080	Акумулятор	Li-Pol, 240 мА·г
	Роздільна здатність фото	2 Мп	Живлення	5 В, 2 А
	Кут огляду	136°	Мікрофон / динамік	Є
Камера заднього виду	Сенсор камери	SONY 307 (STARVIS)	Мови	англійська, іспанська, італійська, німецька, польська, румунська, російська, словацька, угорська, українська, французька, чеська, в'єтнамський
	Роздільна здатність відео	1920×1080		
	Роздільна здатність фото	2 Мп		
	Кут огляду	143°		
Процесор		NTK96675		
Дисплей		2", 320×240, IPS		
Формат відео		MP4		
Формат зображення		JPG		
Обсяг microSD-карти		до 256 Гбайт		

Примітка: технічні характеристики можуть змінюватися у результаті оновлень.

Установка

1. Встановіть microSD-карту у відповідний слот відеореєстратора. Використовуйте високошвидкісну (Class 10 і вище) карту ємністю 8-256 Гбайт.



- Щоб уникнути пошкодження пристрою та/або карти пам'яті, не вставляйте її не виймайте її під час роботи пристрою.
- До початку запису потрібно обов'язково відформатувати карту пам'яті в відеореєстраторі. Це необхідно, щоб уникнути помилок читання і запису даних. Для форматування в режимі Меню виберіть пункт Форматувати SD-карту і підтвердіть обрану дію.

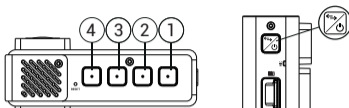
2. Закріпіть пристрій на лобовому склі за допомогою утримувача.
3. Підключіть зарядний пристрій (ЗП) до гнізда прикурювача.
4. Підключіть ЗП до пристрою через роз'єм micro-USB.
5. Переконайтеся, що камера розташована правильно.
6. Увімкніть живлення, переконайтеся, що пристрій встановлено правильно. Якщо пристрій встановлено правильно, загориться синій індикатор.

Запобіжні заходи

- Використовуйте тільки оригінальний адаптер ЗП. Використання іншого адаптера може негативно вплинути на акумулятор пристрою. Використовуйте тільки рекомендовані виробником аксесуари.
- Допустима температура зовнішнього середовища в режимі експлуатації: від 0 до +35 °C. Температура зберігання: від +5 до +45 °C. Відносна вологість: від 5% до 90% без конденсату (25 °C).
- Не піддавайте пристрій сильному механічному впливу.
- Уникайте контакту пристрою з джерелами електромагнітного випромінювання.
- Уникайте контакту пристрою з джерелами вогню, щоб уникнути вибуху або пожежі.
- Слідуйте за чистотою об'єкта. Не використовуйте для чищення виробу хімічні речовини або мийні засоби; завжди вимикайте пристрій перед чищенням.
- Чітко дотримуйтесь законів і регулюючих актів регіону використання пристрою. Цей пристрій не може використовуватися у незаконних цілях.
- Не розбирайте і не ремонтуйте пристрій самостійно. У разі його несправності зверніться до сервісного центру.

Примітка: Вбудований акумулятор призначений тільки для запису аварійної події в режимі паркування та коректного вимикання пристрою при відключенні живлення; для повноцінної роботи пристрою в будь-якому з режимів потрібне постійне підключення живлення.

Кнопки



Кнопка	Функції
1	<p>Натисніть, щоб перейти в Меню налаштувань пристрою.</p> <p>У режимі Відеозапис (REC), натисніть, щоб заблокувати файл (захищені файли не можуть бути видалені або перезаписані).</p> <p>У режимі Відтворення, натисніть, щоб вибрати файл або призупинити / продовжити перегляд.</p>
2	<p>У режимі Відеозапис, натисніть, щоб переключитися між режимами Відеозапис та Відтворення.</p> <p>У режимі Відтворення, натисніть, щоб вибрати файл або призупинити / продовжити перегляд.</p> <p>У режимі Запис відео, натисніть, щоб вимкнути / увімкнути мікрофон.</p>
3	<p>У режимі Фотозйомка, натисніть, щоб зробити знімок.</p> <p>У Меню, натисніть, щоб вибрати попередній пункт меню.</p> <p>У режимі відтворення натисніть, щоб перемотати назад.</p>
4	<p>У режимі Відеозапис, натисніть для початку запису; натисніть ще раз, щоб зупинити запис.</p> <p>У Меню, натисніть, щоб вибрати наступний пункт меню.</p> <p>У режимі відтворення натисніть, щоб перемотати вперед.</p>
Кнопка Увімк. / Вимк.	<p>Натисніть, щоб увімкнути дисплей.</p> <p>Натисніть, щоб переключити режими перегляду камери: лише спереду; тільки назад; назад спереду (картинка в картинці).</p>
Скидання	Якщо пристрій не відповідає, натисніть для скидання.

Функції пристрою

Форматування карти пам'яті	Форматування карти пам'яті в відеореєстраторі необхідно для коректної роботи пристрою . Форматування карти потрібно виконувати перед початком використання карти пам'яті, а також при виникненні помилок запису і читання даних. Для форматування в режимі Меню виберіть пункт Форматувати SD-карту і підтвердіть обрану дію.
Відеозапис	При підключенні до джерела живлення пристрій увімкнеться і розпочне запис автоматично (при цьому почне блимати синій індикатор). Щоб зупинити запис натисніть 4. Для запису нового відео натисніть 4 ще раз. Кожне відео автоматично зберігається.
Фотозйомка	У режимі Відеозапис (STBY), натисніть натисніть 3, щоб зробити знімок. Він буде збережений автоматично.
Відтворення	У режимі Відеозапис (STBY), натисніть кнопку 2, щоб потрапити в режим Відтворення. Виберіть файл за допомогою кнопок 3 / 4, потім натисніть 2 для відтворення файлу. Ви можете призупинити /продовжити відтворення натисканням на кнопку ОК, а також прокрутити вперед/назад кнопками 3 / 4.
Циклічний запис	Ця функція дозволяє зберігати відеозапис окремими фрагментами, тривалість яких можна налаштувати в Меню. Якщо на карті закінчиться місце, незахищені файли будуть перезаписані у тому порядку, у якому вони були створені.
Запис аудіо	Ця функція дозволяє зробити запис відео зі звуком або без звуку.
Захист файлу	У режимі Відеозапис (REC) натисніть Увімк. / Вимк., щоб захистити поточний запис. У режимі Відтворення, виберіть файл, натисніть кнопку Меню, виберіть пункт Захист, потім Заблокувати цей файл або Блокувати всі файли. Захищені файли не можуть бути видалені або перезаписані.

Штамп	Ця функція додає до відеозапису дату і / або логотип пристрою.
Датчик удару	У разі зіткнення, пристрій автоматично захистить поточний запис.
Режим паркування	Якщо, перебуваючи у вимкненому стані, пристрій відчує вібрацію, він автоматично вмикається і починає запис. Файл запису буде заблокований.
Підзаряд батареї	При підключенні пристрою до джерела зовнішнього живлення загориться червоний індикатор. По мірі заповнення батареї червоне світло буде тьмяніти. Коли батарея буде повністю заряджена, червоний індикатор вимкнеться.
Вимкнути дисплей	Пристрій може автоматично вимикати екран для зниження енергоспоживання. У меню налаштувань можна вибрати часовий інтервал автоматичного вимкнення екрану.
USB-підключення	При підключенні пристрою до ПК за допомогою USB-кабелю з'являться три опції підключення: 1) Mass Storage: відтворення, копіювання і видалення файлів. 2) Record: стандартний режим. 3) Режим ПК камери.

Примітка: Внутрішня камера пристрою спеціально оптимізована для безперервної зйомки в складних умовах недостатнього освітлення всередині автомобіля. Рекомендуємо зберегти попередньо встановлений режим «автоматичне чорно-біле зображення». Запис буде виконуватися за допомогою автоматичного ввімкнення / вимкнення інфрачервоного підсвічувача в чорно-білому режимі. Якщо ввімкнути режим «автоматичне перемикавання кольорового запису на чорно-білий», то при ввімкненні / вимкненні інфрачервоного опромінювача в перехідних режимах роботи можливі незначні спотворення деяких кольорів, що суттєво не впливає на загальне сприйняття записаного зображення. Червоне світіння світлодіодів ІЧ-світла, яке видно в деяких ситуаціях, є нормальним явищем і необхідне для забезпечення кращої зйомки відеозаписів в складних умовах освітлення.

Правила зберігання, перевезення, реалізації та утилізації

- Зберігання та транспортування пристрою повинні проводитися в сухому приміщенні. Пристрій потребує дбайливого поводження, оберігайте його від впливу пилу, бруду, ударів, вологи, вогню і т.д.
- Реалізація пристрою повинна проводитися відповідно до чинного законодавства України.
- Після закінчення терміну служби пристрій належить здати на утилізацію до відповідного пункту прийому електричного та електронного обладнання для подальшої переробки та утилізації відповідно до законодавства.

Тип пристрою: Відеореєстратор.

Найменування товару: NAVITEL RS2 DUO.

Виробник: NAVITEL s.r.o.

Адреса виробника: U Habrovky 247/11, 140 00, Praha 4, Czech Republic. Тел.: +420 225 852 852 / +420 225 852 853.

Виготовлено в Китаї Компанією NAVITEL s.r.o. на заводі Dongguan Digi-in Digital Technology Co., Ltd.

Імпортер в Україні: ТОВ «НАВІТЕЛ УКРАЇНА», 02183, м. Київ, вулиця М. Кибальчича, буд. 13А.



NAVITEL