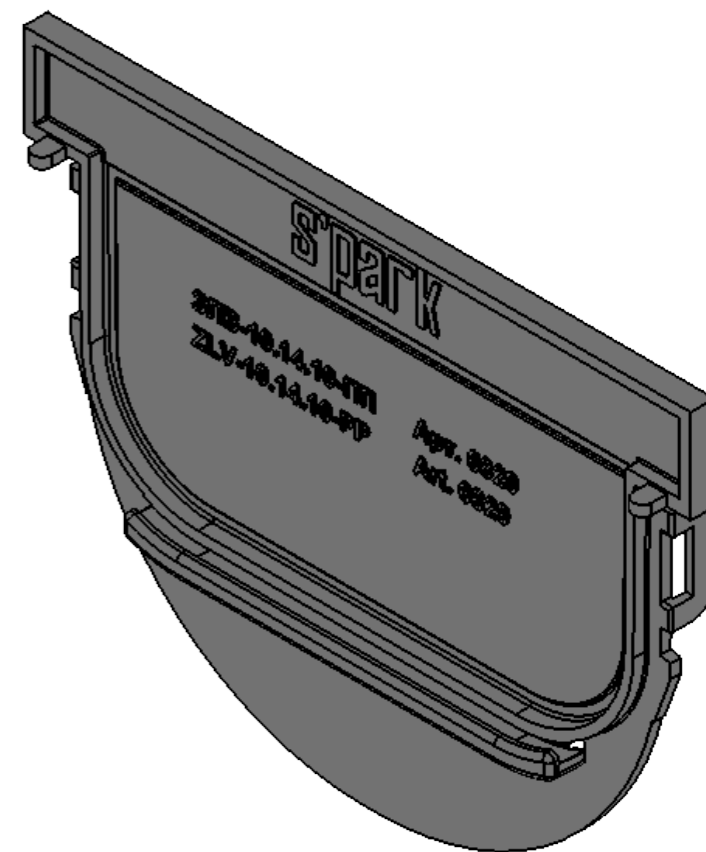
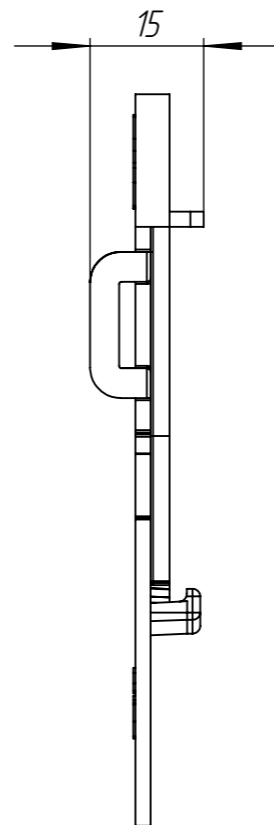
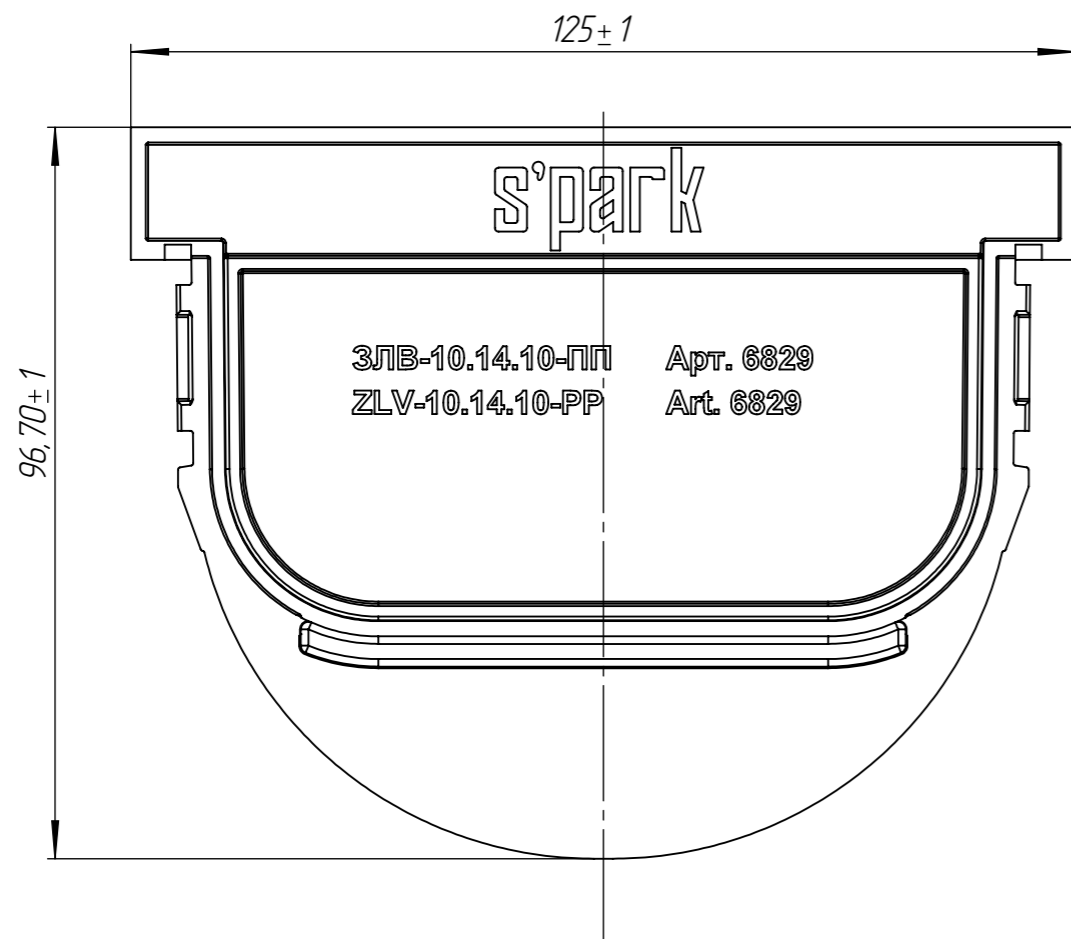


ЗЛВ-10.14.10-ПП



Перв. примен.

Справ. №


Подп. и дата

Инд. № дудл.

Взам.инв.

Подп. и дата

Инд. № подл.

					Арт. 6829		
					ЗЛВ-10.14.10-ПП		
					Заглушка торцевая		
					Лит.	Масса	Масштаб
						19.79	1:1
					Лист 1		Листов 1
					Вторичный полипропилен		
							
Изм	Лист	№ документа	Подп.	Дата			
Разраб.		Денисова Н.А.В.		21.03.22			
Проб.		Денисова Н.А.					
Т. контр		Белецкий С.Л.					
Н. контр		Запольская А.В.					
Утв.		Камышников О.А.					