

RIKO BASIC



INSTRUKCJA OBSŁUGI **PL**

РУКОВОДСТВО ПО ЭКСПЛУАТАЦИИ **RU**



ALFA
CLASSIC



BELLA
CLASSIC

www.rikobasic.eu

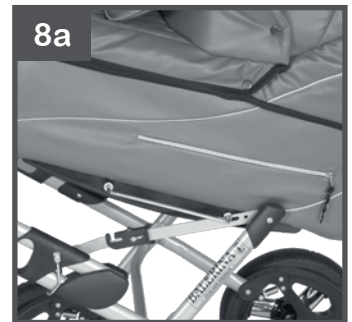
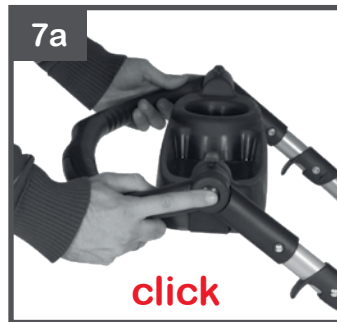
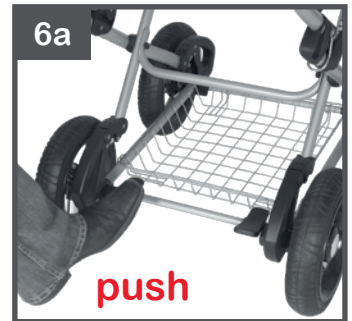
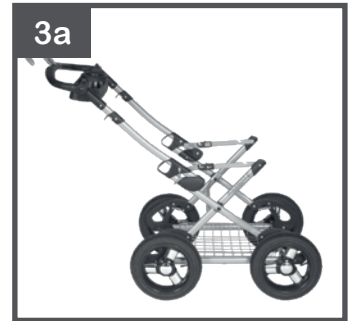
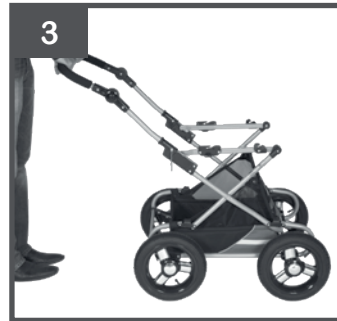
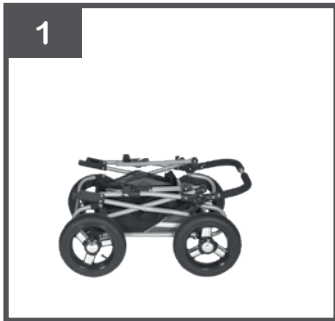
KARTA GWARANCYJNA / GUARANTEE SHEET / ГАРАНТИЙНЫЙ ТАЛОН / ГАРАНТИЙНА КАРТА/ ZÁRUČNÍ LIST / ZÁRUČNÝ LIST / GARANTIESCHEIN / GARANCIÁLIS KÁRTYA / FIȘA DE GARANȚIE/ CARTE DE GARANTIE

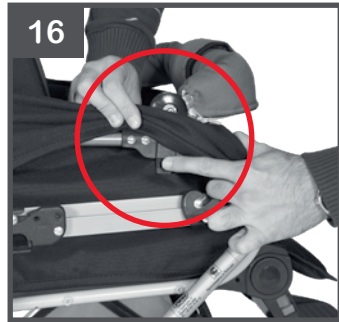
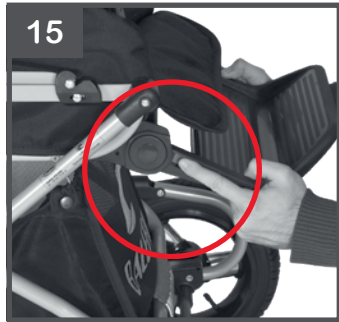
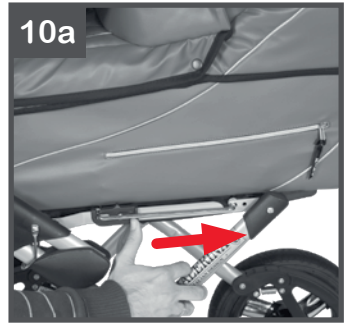
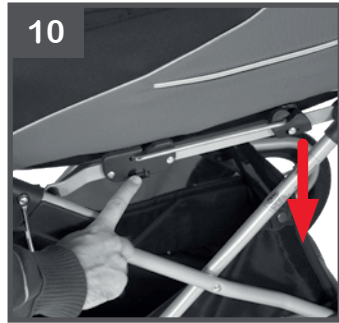
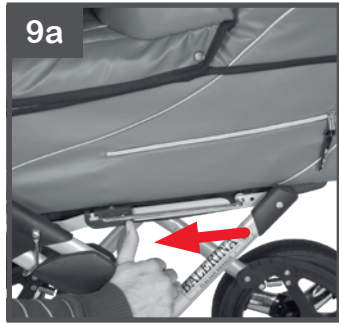
Lp	Data rozpozecia naprawy/ Date of beginning the repair/ Дата начала ремонта/ Дата початку ремонту/ Datum započetí opravy/ Dátum začatia opravy/ Datum des Reparaturbeginns/ Javítás kezdete/ Data începerii efectuării service-ului / Date de début de la réparation/	Zakres naprawy/ Scope of repair/ Объем ремонта/ Обсяг ремонту/ Rozsah opravy/ Rozsah opravy/ Reparaturumfang/ Javítás tartománya/ Domeniu servicii/ Objet(s) de la réparation	Data przedłużenia gwarancji/ Date of warranty extension/ Дата продовження гарантії/ Дата продовження гарантії/ Datum prodĺoužení záruky/ Dátum predĺženia záruky/ Garantieverlängerungsdatum/ Garancia meghosszabbításának a dátuma/ Data prelungirii garanției/ Date de fin de garantie prolongée	Data i podpis/ Date and signature/ Дата и подпись/ Дата і підпис/ Datum a podpis/ Dátum a podpis/ Datum und Unterschrift/ Alăirása és dátum/ Data și semnătura persoanei care constată reclamația/ Date et signature/
1				
2				
3				
4				

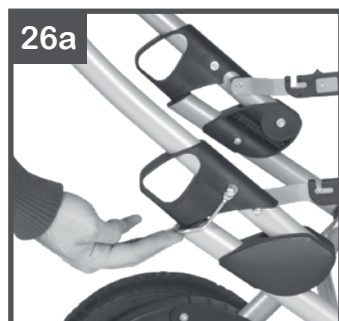
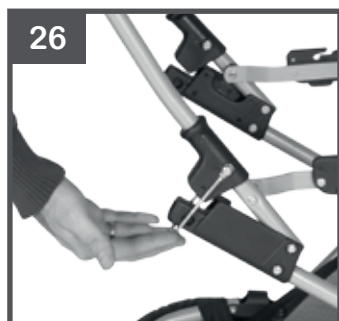
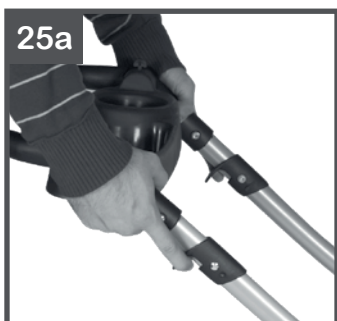
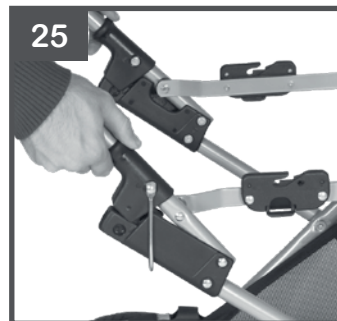
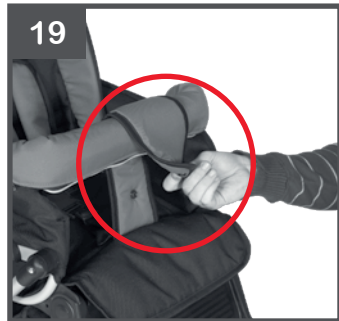
Data sprzedaży/ Date of sale/ Дата продаж/
Дата продаж/ Datum prodeje/ Dátum predaja/
Verkaufsdatum/ Eladás dátuma/ Data vânzării/
Date de vente

Pieczętko sklepu/ Shop's stamp/ М.П. магазина/
Печатка магазину/ Razitko obchodu/ Pečiatka predajne/
Geschäftsstempel/ Üzlet bélyegzője/ Ștampila unității comerciale/
vânzătorului/ Cachet du magasin

Podpis sprzedającego/ Signature of the purchaser/
Підпис покупця/ Підпис покупця/ Podpis kupujúceho/
Podpis kupujícího/ Unterschrift des Käufers/ Vevő aláírása/
Semnătura cumpărătorului/ Signature du vendeur









PRZED PRZYSTĄPIENIEM DO UŻYTKOWANIA PRODUKTU PRZECZYTAJ INSTRUKCJĘ I ZACHOWAJ JĄ NA PÓŹNIEJ.

- 1. OSTRZEŻENIE:** Nigdy nie zostawiaj swojego dziecka bez opieki.
- 2. OSTRZEŻENIE:** Używać szelek, gdy dziecko zacznie samodzielnie siadać.
- 3. OSTRZEŻENIE:** Nie pozwalaj dziecku bawić się niniejszym wyrobem.
- 4. OSTRZEŻENIE:** Przed rozpoczęciem użytkowania wózka upewnij się, że mechanizmy składania zostały zablokowane.
- 5. OSTRZEŻENIE:** Zawsze używać paska krokowego w połączeniu z paskiem biodrowym.
- 6. OSTRZEŻENIE:** Każde obciążenie zawieszane na prowadnicy wózka narusza jego stabilność.
- 7. OSTRZEŻENIE:** Produkt nie jest przeznaczony do jazdy na rolkach ani do biegania.
- 8. OSTRZEŻENIE:** Wózek służy do przewozu tylko jednego dziecka.
- 9. OSTRZEŻENIE:** Wózek przeznaczony jest dla dzieci w wieku 0 – 36 miesięcy i do masy 15kg.
- 10. OSTRZEŻENIE:** Nie pozostawiać wózka z dzieckiem na powierzchni pochyłej, nawet jeśli hamulec został zablokowany.
- 11. OSTRZEŻENIE:** Nie używać wózka, jeśli jakkolwiek jego element został uszkodzony.
- 12. OSTRZEŻENIE:** Podczas czynności składania i rozkładania wózka, należy upewnić się, że dziecko znajduje się w bezpiecznej odległości.
- 13. OSTRZEŻENIE:** Dokonując regulacji należy upewnić się, że części

ruchome produktu nie stykają się z częściami ciała dziecka.

- 14. OSTRZEŻENIE:** Zawsze należy blokować hamulec podczas postoju.
- 15. OSTRZEŻENIE:** Maksymalne obciążenie koszyka wynosi 3kg.
- 16. OSTRZEŻENIE:** Maksymalne obciążenie torby wynosi 2kg.
- 17. OSTRZEŻENIE:** Każda torba lub inne obciążenie zawieszane na prowadnicy wózka wpływa na jego stabilność.
- 18. OSTRZEŻENIE:** W produkcji powinny być zastosowane wyłącznie oryginalne części, zatwierdzone przez producenta.
- 19. OSTRZEŻENIE:** Wjeżdżając pod krawężnik lub inny stopień należy podnieść przednie zawieszanie.
- 20. OSTRZEŻENIE:** Nie jeździć wózkami po schodach.
- 21. OSTRZEŻENIE:** Wózek należy przechowywać w miejscu niedostępnym dla dzieci.
- 22. OSTRZEŻENIE:** Nie stosować dodatkowego materacyka w gondoli grubszego niż 10mm.
- 23. OSTRZEŻENIE:** Maksymalne dopuszczalne ciśnienie powietrza w oponach wynosi 0,8 bar (niezależnie od oznaczeń na oponach). Wzrost ciśnienia może spowodować uszkodzenie felgi.

UWAGA: Urządzenie do parkowania powinno być włączone, gdy wkłada się i wyjmuje dziecko.

Wózek wymaga okresowej konserwacji. Ze względu na jego przeznaczenie (użytkowanie na zewnątrz przy różnych warunkach atmosferycznych i na różnych nawierzchniach) przestrzeganie poniższych warunków konserwacji jest szczególnie niezbędnym do jego prawidłowego funkcjonowania.

- 1. Metalowe elementy** można oczyścić wilgotną szmatką z użyciem delikatnego detergentu. Po czyszczeniu należy wytrzeć produkt do sucha aby zapobiec korozji.
- 2. Tapicerkę** można oczyścić wilgotną szmatką z użyciem delikatnego środka czyszczącego. Po czyszczeniu produkt należy wysuszyć wieszając tapicerkę w miejscu, gdzie nie jest narażona na długotrwałe działanie promieni słonecznych lub pozostawić rozłożony w miejscu, gdzie jest dobra wentylacja.
- 3. Nie należy** prać elementów tapicerki w pralce, wirować mechanicznie ani długotrwałe namaczać ze względu na zastosowanie elementów konstrukcyjnych (uszywienia, wzmocnienia, wypełnienia).
- 4. Nie należy** używać wybielacza. Używać wolno jedynie delikatnych detergentów.
- 5. Jeśli produkt** uległ zmożeniu, należy wytrzeć

metalowe elementy do sucha i pozostawić rozłożony do całkowitego wyschnięcia w miejscu o dobrej wentylacji.

- 6. Nie należy** narażać produktu na długotrwałe działanie promieni słonecznych, ponieważ tapicerka oraz plastikowe elementy mogą ulec odbarwieniu lub uszkodzeniu.
- 7. Części** ruchome należy okresowo konserwować używając szybko odparowujących środków czyszcząco-smarujących typu WD-40.
- 8. Należy** regularnie sprawdzać ustawienie pasów bezpieczeństwa i innych elementów posiadających możliwość regulacji.
- 9. Należy** regularnie oczyścić koła, hamulce i elementy zawieszania z piasku, soli i innych zabrudzeń. Nie należy używać smaru w miejscach, do których może dostać się piach.
- 10. Unikać** kontaktu ze słoną wodą (woda morską, morską brzoza, sól drogowa), aby uniknąć korozji.
- 11. Dopuszczalny** przedział temperatur użytkowania wózka: od -5 do +35 °C.

WARUNKI GWARANCJI

- 1. Gwarant** udziela gwarancji na zakupiony przez Państwa produkt na okres 12 miesięcy od daty zakupu.
- 2. Reklamacje** należy zgłaszać w punkcie sprzedaży, w którym produkt został zakupiony.
- 3. Warunkiem** niezbędnym do rozpatrzenia reklamacji jest przedstawienie prawidłowo wypełnionej karty gwarancyjnej, która znajduje się na końcu tej instrukcji obsługi, wraz z dowodem zakupu.
- 4. Wady** fizyczne produktu ujawnione w okresie gwarancji będą usuwane bezpłatnie w terminie 14 dni od daty dostarczenia produktu za pośrednictwem sprzedawcy do siedziby gwaranta.
- 5. Napraw** dokonuje gwarant lub jednostka usługowa, o której informuje sprzedawca.
- 6. Gwarancja** nie obejmuje:
 - Uszkodzeń powstałych z winy użytkownika,
 - Uszkodzeń powstałych w wyniku nieostosowania się do zaleceń, ostrzeżeń i ograniczeń znajdujących się w instrukcji obsługi oraz na elementach produktu,
 - Elementów eksploatacyjnych naturalnie zużywających się w trakcie eksploatacji takich jak: opony, łańki, biegniki kół, materiały stosowane na uchwytych, struktura i kolor tkanin i tworzyw narażonych na tarcie, tuleje w kołach, nadruki,
 - Uszkodzeń powstałych w wyniku nieostosowania się do warunków konserwacji np.: korozji, zmiany koloru tapicerki lub elementów plastikowych w wyniku

długotrwałego działania promieni słonecznych, uszkodzeń elementów plastikowych lub tapicerki w wyniku długotrwałego działania promieni słonecznych lub zbyt wysokich temperatur, luzów, odgłosów takich jak skrzypienie/piszczenie, uszkodzeń mechanizmów w wyniku zabrudzeń,

- Uszkodzeń powstałych w wyniku napraw dokonanych przez osoby nieupoważnione,
- Odchylenia się od pionu pojedynczych kół pod wpływem obciążenia (jest to normalna cecha tego typu konstrukcji),
- Uszkodzeń i zabrudzeń powstałych w wyniku nieprawidłowego spakowania produktu na czas przesyłki kurierskiej (w przypadku zakupu konstrukcji),
- Uszkodzeń i zabrudzeń powstałych w wyniku nieprawidłowego spakowania produktu na czas przesyłki kurierskiej (w przypadku zakupu wysyłkowego). Produkt należy spakować w oryginalny karton lub zamiennik dopasowany do gabarytów produktu tak, aby nie było zbędного luzu i aby żaden element nie wystawał ani nie wyrzusał kartonu.
- 7. Okres** gwarancji ulega przedłużeniu o czas trwania naprawy w serwisie gwaranta.
- 8. Sposób** naprawy ustala udzielający gwarancji.
- 9. Reklamowany** produkt należy przekazać w stanie czystym.
- 10. Gwarancja** obejmuje terytorium Unii Europejskiej.
- 11. Gwarancja** na sprzedany towar konsumpcyjny nie wyłącza, ani nie zawieszają uprawnień kupującego wynikających z niezgodności towaru z umową.

INSTRUKCJA OBSŁUGI

ROZKŁADANIE WÓZKA

Aby rozłożyć wózek, połóż go płasko na ziemi (rys. 1), pociągnij rączkę do góry, a następnie energicznie do siebie, aż do zablokowania się mechanizmu składania (rys. 2, 3, 3a).

UWAGA! Upewnij się, że wózek jest prawidłowo rozłożony przed rozpoczęciem użytkowania.

MONTAŻ I DEMONTAŻ KOŁ

Aby zdemontować koła, wciśnij przycisk znajdujący się w centralnej części koła (rys. 4) i zdejmij koła z osi (rys. 5). Aby je ponownie zamontować, wciśnij przycisk i wsuń koła na osi, aż do momentu zablokowania. **UWAGA!** Upewnij się, że wszystkie koła są prawidłowo zamontowane, przed rozpoczęciem użytkowania.

HAMULEC POSTOJOWY

Wózek wyposażony jest w hamulec postojowy tylny. Aby zablokować hamulec, wciśnij jego stopkę (rys. 6, 6a). W celu odblokowania, unieś stopkę.

UWAGA! Przed rozpoczęciem jazdy, upewnij się, że hamulec jest odblokowany.

UWAGA! Zawsze blokuj hamulec bezpieczeństwa, gdy pozostawiasz wózek na nachylonej powierzchni.

UWAGA! Hamulec nie służy do zwalniania. Należy go zablokować po całkowitym zatrzymaniu wózka.

UWAGA! Wózek nie jest odpowiednia do biegania.

REGULACJA WYSOKOŚCI RĄCZKI

Wózek posiada regulację wysokości rączki. Aby dokonać regulacji, wciśnij okrągłe przyciski, znajdujące się po obu stronach rączki w górnej części, a następnie ustaw właściwą wysokość (rys. 7, 7a).

Model *BALERINA LUX* dodatkowo wyposażony jest w tackę dla rodziców z praktycznym schowkiem i uchwytem na kubek.

MONTAŻ I DEMONTAŻ GONDOLI

Aby zamontować gondolę wsuń metalowe wypustki, znajdujące się w jej przedniej części, w przednie zaczepy na stelażu wózka (rys. 8, 8a), następnie dociśnij tylną część gondoli do stelaża, tak aby tylne metalowe wypustki

gondoli znalazły się w tylnych zaczepach (rys. 9, 9a). W przypadku modelu *BALERINA* tylne zaczepy zablokują się automatycznie, natomiast w modelu *BALERINA LUX* należy zablokować je przesuwając plastikowy mechanizm do siebie (rys. 9a).

UWAGA! Przed rozpoczęciem użytkowania wózka upewnij się, że gondola jest prawidłowo zamontowana. Sprawdź, czy metalowe wypustki zablokowane są w zaczepach po obu stronach wózka.

Aby gondolę zdemontować, odblokuj tylne zaczepy (rys. 10, 10a), a następnie pociągnij gondolę ku górze (rys. 11, 11a).

MONTAŻ I DEMONTAŻ SIEDZISKA

Wózek posiada możliwość montażu siedziska zarówno przodem jak i tyłem do kierunku jazdy (rys. 12, 13, 14). Siedzisko montujemy i demontujemy tak samo jak gondolę (patrz MONTAŻ I DEMONTAŻ GONDOLI).

UWAGA! Upewnij się, że siedzisko jest prawidłowo zamontowane przed rozpoczęciem użytkowania. Sprawdź, czy metalowe wypustki zablokowane są w zaczepach po obu stronach wózka.

REGULACJA PODNÓŻKA

Wózek posiada regulowany podnóżek. Aby go ustawić we właściwej pozycji, wciśnij czerwone przyciski po obu jego stronach (rys. 15).

MONTAŻ, DEMONTAŻ ORAZ REGULACJA BARIERKI

Siedzisko wyposażone jest w barierkę bezpieczeństwa. Aby ją zamontować wsuń plastikowe wypustki w otwory w podłokietnikach (rys. 16). Aby ją zdemontować, wciśnij przyciski znajdujące się po obu stronach na plastikowych wypustkach i pociągnij do góry (rys. 16). Barierka posiada regulację położenia. Aby ustawić ją w żądanej pozycji wystarczy przesunąć ją we właściwą stronę (rys. 17).

UWAGA! Zawsze używaj siedziska z barierką bezpieczeństwa.

PASY BEZPIECZEŃSTWA

Siedzisko wyposażone jest w 5-punktowe pasy bezpieczeństwa (rys. 18). Należy ich używać od momentu, gdy dziecko zaczyna samodzielnie siadać. Rozepnij pasy, wypinając widełki z centralnej klamry, usadź dziecko, wyreguluj długość pasków, tak aby przylegały do ciała

dziecka, ale go nie uciskały, a następnie wepnij widełki wszystkich pasków do centralnej klamry.

Dodatkowo siedzisko posiada zabezpieczający pas krowkowy, który przypinamy do barierki za pomocą nap (rys. 19)

UWAGA! Zawsze używaj pasów bezpieczeństwa, jeśli dziecko potrafi samodzielnie siadać.

REGULACJA OPARCIA

Siedzisko posiada 4-stopniową regulację kąta oparcia. Aby oparcie opuścić, podciągnij plastikową dźwignię w tylnej części oparcia (rys. 20), a następnie ustaw właściwą pozycję. Aby unieść oparcie, wystarczy pchnąć je ku górze, aż do osiągnięcia właściwej pozycji. Zablokowanie nastąpi automatycznie (rys. 21).

TORBA

Wózek posiada funkcjonalną torbę. Montujemy ją na rączce wózka w przeznaczonym do tego miejscu powyżej regulacji wysokości rączki (rys. 22).

MOSKITIERA

Wózek posiada praktyczną moskitierę. Aby ją zamontować, podłuż jeden koniec pod podnóżek lub tył gondoli, a drugi naciągnij i przymocuj suwakami do wnętrza budki (rys. 23). Moskitiera nadaje się zarówno do wersji głębokiej jak i spacerowej.

FOLIA PRZECIWDESZCZOWA

Wózek posiada folię przeciwdeszczową z wywietrznikiem na wysokości twarzy dziecka. Aby ją zamontować, podłuż jeden koniec pod podnóżek lub tył gondoli, i naciągnij drugi koniec na budkę, aż do jej szczytowej części (rys. 24). Folia nadaje się zarówno do wersji głębokiej jak i spacerowej.

SKŁADANIE WÓZKA

Aby złożyć stelaż wózka, ustaw się za wózkiem od strony rączki, podciągnij plastikowe dźwignie po obu stronach rączki (rys. 25, 25a), następnie odblokuj dodatkowe zabezpieczenie przy mechanizmie składania (rys. 26, 26a), i pchnij rączkę do przodu, aż do całkowitego złożenia stelaża (rys. 27).



ПЕРЕД НАЧАЛОМ ЭКСПЛУАТАЦИИ ИЗДЕЛИЯ ПРОЧИТАЙТЕ НАСТОЯЩЕЕ РУКОВОДСТВО И СОХРАНИТЕ ЕГО.

1. ПРЕДОСТЕРЕЖЕНИЕ: Оставление ребенка без надзора может угрожать опасностью.

2. ПРЕДОСТЕРЕЖЕНИЕ: Использовать подтяжки, когда ребенок начнет самостоятельно сидеть.

3. ПРЕДОСТЕРЕЖЕНИЕ: Не применять в изделии дополнительный матрац.

4. ПРЕДОСТЕРЕЖЕНИЕ: Перед началом эксплуатации коляски убедитесь, что механические складывания заблокированы.

5. ПРЕДОСТЕРЕЖЕНИЕ: Всегда использовать промежный пояс вместе с бедренными.

6. ПРЕДОСТЕРЕЖЕНИЕ: Каждая нагрузка, привешенная на проводке коляски, нарушает ее стабильность.

7. ПРЕДОСТЕРЕЖЕНИЕ: Изделие не предназначено для катания на роликах и бега.

8. ПРЕДОСТЕРЕЖЕНИЕ: Коляска служит для перевозки только одного ребенка.

9. ПРЕДОСТЕРЕЖЕНИЕ: Коляска предназначена для детей в возрасте 0-36 месяцев и весом до 15 кг.

10. ПРЕДОСТЕРЕЖЕНИЕ: Не оставлять коляски с ребенком на уклонной поверхности, даже если заблокирован тормоз.

11. ПРЕДОСТЕРЕЖЕНИЕ: Не пользоваться коляской, если какой-либо элемент поврежден.

12. ПРЕДОСТЕРЕЖЕНИЕ: При складывании и раскладывании коляски следует убедиться в том, что ребенок находится на безопасном расстоянии.

13. ПРЕДОСТЕРЕЖЕНИЕ: Производка регулировку, следует убедиться, что подвижные элементы не касаются тела ребенка.

14. ПРЕДОСТЕРЕЖЕНИЕ: Всегда нужно блокировать стояночный тормоз.

15. ПРЕДОСТЕРЕЖЕНИЕ: Максимальная нагрузка корзины составляет 3 кг.

16. ПРЕДОСТЕРЕЖЕНИЕ: Максимальная нагрузка сумки составляет 2 кг.

17. ПРЕДОСТЕРЕЖЕНИЕ: Каждая сумка или другая нагрузка, привешенные на проводке коляски, влияют на ее стабильность.

18. ПРЕДОСТЕРЕЖЕНИЕ: В изделии должны применяться исключительно оригинальные, утвержденные производителем, части.

19. ПРЕДОСТЕРЕЖЕНИЕ: Въезжая на бордюр или другой ступень, следует приподнести переднюю часть коляски.

20. ПРЕДОСТЕРЕЖЕНИЕ: Не съезжать коляской по лестнице.

21. ПРЕДОСТЕРЕЖЕНИЕ: Коляску следует хранить в месте недоступным для детей.

22. ПРЕДОСТЕРЕЖЕНИЕ! Не применять дополнительного матрааса в корзине толще, чем 10мм.

23. ПРЕДОСТЕРЕЖЕНИЕ! Максимальное допустимое давление воздуха в покрышках составляет 0,8 бар (независимо от обозначений на покрышках). Вышее давление может вызвать повреждение обода колеса.

Коляска требует периодического проведения технического осмотра. В связи с его предназначением (пользование снаружи при разных атмосферных условиях и на разных дорожных покрытиях), соблюдение нижеприведенных правил технического осмотра является необходимым фактором для его правильного функционирования.

1. Металлические элементы можно чистить влажной тряпочкой с использованием мягкого detergenata. После очистки следует вытереть изделие насухо, чтобы предотвратить возникновение коррозии.

2. Обивку можно очищать влажной тряпочкой с использованием деликатного моющего средства. После очистки продукт следует высушить, подвесив обивку в месте, которое не поддается длительному действию солнечных лучей, или оставить разложенным в месте, где имеется хорошая вентиляция.

3. Не следует стирать элементы обивки в стиральной машине, крутить механическим способом, ни выполнять долговременное намачивание в связи с применением конструктивных элементов (придание жесткости, подкрепление, наполнение).

4. Не следует применять отбеливатели. Можно применять только мягкие detergenaty.

5. Если продукт подвернулся смачиванию, следует вытереть металлические элементы насухо и оставить разложенным до полного высыхания на месте с хорошей вентиляцией.

6. Не следует подвергать продукт длительному действию солнечных лучей, поскольку обивка и пластмассовые элементы могут подвернуться обезмачиванию или повреждению.

7. Следует периодически проводить технический осмотр подвижных частей, применяя быстро испаряющиеся средства типа WD-40, производящие чистку и смазку.

8. Следует систематически проверять установку ремней безопасности и других элементов, которые имеют возможность регулировки.

9. Следует регулярно очищать колеса, тормоз и элементы, на которые попали песок, соль и другие загрязнения. Не следует применять масло в тех местах, на которые может попасть песок.

10. Избегать контакта с соленой водой (морская вода, морской бриз, дорожная соль), чтобы не допустить возникновения коррозии.

11. Допустимый диапазон температур пользования коляски: от -5°C до +35°C.

УСЛОВИЯ ГАРАНТИИ

1. „RIKO“ предоставляет гарантию на закупленный продукт на период 12 месяцев от даты покупки.

2. Рекламацию следует предъявлять в пункте продажи, в котором был закуплен продукт.

3. Необходимым условием для рассмотрения рекламации является представление правильно заполненной гарантийной карточки, которая находится в конце этой инструкции по обслуживанию, вместе с удостоверением покупки.

4. Физические дефекты продукта, обнаруженные в период гарантии, будут ликвидированы бесплатно в срок 14 дней от даты доставки продукта при посредничестве продавца по месту нахождения „RIKO“.

5. Ремонты выполняет фирма „RIKO“ или пункт бытового обслуживания, о котором информирует продавец.

6. Гарантия не распространяется на:

- Повреждения, которые возникли по вине потребителя;
- Повреждения, которые возникли в результате невыполнения рекомендаций, предостережений и ограничений, которые находятся в инструкции по обслуживанию, а также на элементах продукта;
- Повреждения эксплуатационных элементов, естественно изнашивающихся в процессе эксплуатации, таких как: покрышки, камеры, протекторы колес, материалы, которые применяются на рукоятках, структура, цвет тканей и материалов, которые поддаются трению, втулки в колесах, оси, надписи;
- Повреждения, которые возникли в результате

несоблюдения правил технического осмотра, например: коррозии, изменение цвета обивки или пластмассовых элементов в результате длительного действия солнечных лучей, повреждения пластмассовых элементов или обивки в результате длительного действия солнечных лучей или очень высоких температур, заторы, отзвук, такие как скрипление/пищание, повреждения механизмов в результате загрязнения;

- Повреждения, возникшие в результате ремонтов, которые выполнялись не уполномоченными лицами;
- Отклонения от вертикали отдельных колес под воздействием нагрузки (это нормальное свойство конструкции такого типа);

- Повреждения и загрязнения, которые возникли в результате неправильной упаковки продукта на время курьерской пересылки (в случае рассылочной закупки).

7. Период гарантии продлевается на время выполнения ремонта на пункте сервисного обслуживания „RIKO“.

8. Способ ремонта определяет учреждение, которое предоставляет гарантию.

9. Продукт, на который предъявляется рекламация, следует передавать в чистом состоянии.

10. Гарантия распространяется на территорию России.

11. Гарантия на проданный потребительский товар не исключает, ни не приостанавливает действия полномочий покупателя, возникающих вследствие некондиционности товара.

РАСКЛАДЫВАНИЕ КОЛЯСКИ

Для того чтобы разложить коляску, положите ее плоско на земле (рис.1), энергично потяните ручку к себе до момента блокировки механизма складывания (рис.2, 3, 3а).

ВНИМАНИЕ! Перед началом эксплуатации убедитесь в том, что коляска правильно разложена.

МОНТАЖ И ДЕМОНТАЖ КОЛЕС

Для того чтобы снять колеса, нажмите кнопку, находящуюся в центральной части колеса (рис. 4) и снимите колеса с оси (рис.5). Для повторного монтажа колес нажмите кнопку и вставьте колеса на ось до момента блокировки.

ВНИМАНИЕ! Перед началом эксплуатации убедитесь в том, что все колеса установлены правильно.

СТОЯНОЧНЫЙ ТОРМОЗ

Коляска оснащена задним стояночным тормозом. Для того чтобы заблокировать тормоз, нажмите его ножку (рис. 6, 6а). Для того чтобы снять блокаду тормоза, поднимите ножку.

ВНИМАНИЕ! Перед передвижением убедитесь в том, что тормоз отблокирован.

ВНИМАНИЕ! Если Вы оставляете коляску на наклонной поверхности, ее следует всегда ставить на тормоз.

ВНИМАНИЕ! Тормоз не предназначен для торможения во время передвижения. Его следует заблокировать после полной остановки коляски.

ВНИМАНИЕ! Коляска не предназначена для бега.

РЕГУЛИРОВАНИЕ ВЫСОТЫ РУЧКИ

Коляска оснащена функцией регулирования высоты ручки. Для того чтобы отрегулировать ручку, нажмите круглые кнопки, находящиеся по обеим сторонам ручки в верхней ее части, затем установите желаемое положение (рис. 7, 7а).

Модель *BALERINA LUX* дополнительно оснащена подносом для родителей с практичным отсеком и держателем для стакана.

МОНТАЖ И ДЕМОНТАЖ ЛЮЛЬКИ

Для того чтобы установить люльку вставьте металлические шипы, находящиеся в ее передней части, в передние защелки на стеллаже коляски

(рис. 8, 8а), затем дождитесь заднюю часть люльки к стеллажу таким образом, чтобы металлические шипы люльки находились в задних защелках (рис.9, 9а). В случае модели *BALERINA* задние защелки блокируются автоматически, в модели *BALERINA LUX* их следует заблокировать вручную, передвигая пластиковый механизм к себе (рис. 9а).

ВНИМАНИЕ! Перед началом эксплуатации убедитесь в том, что люлька установлена правильно. Проверьте, находятся ли заблокированные металлические шипы в защелках по обеим сторонам коляски.

Чтобы снять люльку, отблокируйте задние защелки (рис. 10, 10а), после чего потяните люльку вверх (рис. 11, 11а).

МОНТАЖ И ДЕМОНТАЖ СИДЕНИЯ

Сидение можно установить как в направлении езды, так и наоборот (рис. 12, 13, 14). Сидение устанавливаем и снимаем так же, как и люльку (смотри МОНТАЖ И ДЕМОНТАЖ ЛЮЛЬКИ).

ВНИМАНИЕ! Перед началом эксплуатации убедитесь в том, что сидение установлено правильно. Проверьте, находятся ли заблокированные металлические шипы в защелках по обеим сторонам коляски.

РЕГУЛИРОВАНИЕ ПОДНОЖКИ

Коляска оснащена регулируемой подножкой. Для того чтобы установить ее в данном положении, нажмите красные кнопки, находящиеся по обеим ее сторонам (рис.15).

УСТАНОВКА, ДЕМОНТАЖ И РЕГУЛИРОВКА БАРЬЕРА

Сидение оснащено барьером безопасности. Для того чтобы установить его, вставьте пластиковые шипы в отверстия в подлокотниках (рис. 16). Чтобы снять барьер, нажмите кнопки, находящиеся по обеим сторонам на пластиковых шипах и потяните вверх (рис. 16). Барьер оснащен регулировкой положения. Чтобы отрегулировать данное положение, необходимо передвинуть его в соответствующую сторону (рис. 17). **ВНИМАНИЕ!** Всегда пользуйтесь сидением вместе с барьером безопасности.

РЕМНИ БЕЗОПАСНОСТИ

Сидение оснащено 5-точечными ремнями безопасности (рис. 18). Их следует использовать с момента, когда ребенок начинает самостоятельно садиться. Расстегните ремни, вынимая застежки из центральной пряжки, посадите ребенка, отрегулируйте

длину ремней таким образом, чтобы они прилегали к телу ребенка, не сжимая его, затем вставьте застежки всех ремней в центральную пряжку.

Дополнительно сидение оснащено защитным шаговым ремнем, который пристегиваем к барьеру при помощи защелок (рис. 19).

ВНИМАНИЕ! Всегда пользуйтесь ремнями безопасности, если ребенок умеет сидеть самостоятельно.

РЕГУЛИРОВАНИЕ СПИНКИ

Сидение имеет 4-точечную регулировку угла наклона спинки. Для того чтобы опустить спинку подтяните пластиковый рычаг, находящийся в задней части спинки (рис. 20), затем установите желанное положение. Для того чтобы поднять спинку хватит толкнуть ее вверх до момента фиксации желаемого положения. Спинка блокируется автоматически (рис.21).

СУМКА

Коляска имеет функциональную сумку. Она устанавливается на ручке коляски на предназначенном для этого месте выше регулировки высоты ручки (рис. 22).

МОСКИТНАЯ СЕТКА

Коляска оснащена практичной москитной сеткой. Для того чтобы пристегнуть сетку, подложите один ее конец под подножку или заднюю часть люльки, второй натяните на капюшон и закрепите внутри капюшона при помощи молнии (рис. 23). Москитная сетка подходит как для глубокой, так и для прогулочной версии.

ДОЖДЕВИК

Коляска имеет дождевик с вентиляционным отверстием на уровне лица ребенка. Для того чтобы пристегнуть дождевик, подложите один его конец под подножку или под заднюю часть люльки и натяните второй конец на капюшон до его верхней части (рис. 24). Дождевик подходит как для глубокой, так и для прогулочной версии.

СКЛАДЫВАНИЕ КОЛЯСКИ

Для того чтобы сложить стеллаж коляски, станьте за коляской со стороны ручки, потяните пластиковые рычаги, находящиеся по обеим сторонам ручки (рис. 25, 25а), затем отблокируйте дополнительную защиту при механизме складывания (рис. 26, 26а) и толкните ручку вперед до полного складывания стеллажа (рис. 27).

RIKO BASIC

www.rikobasic.eu

PRODUCENT:

*„RIKO Sp. z o. o.” Spółka Komandytowa
ul. Witosa 5, 42-100 Kłobuck, POLAND
tel/fax: +48 34 313 31 20, **e-mail:** riko@riko.pl*