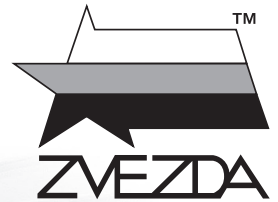


# МИ-26 РОССИЙСКИЙ ТЯЖЕЛЫЙ ВЕРТОЛЕТ

№7270



## Mi-26 RUSSIAN HEAVY HELICOPTER "HALO"



СДЕЛАНО В РОССИИ / MADE IN RUSSIA

МАСШТАБ 1:72  
SCALE

### РОССИЙСКИЙ ТЯЖЕЛЫЙ ВЕРТОЛЕТ МИ-26

Вертолет Ми-26 является самым тяжелым летающим вертолетом в мире. Ми-26 был разработан в семидесятых годах, а поступил на вооружение в 1981. Это уникальный транспортный вертолет для быстрой переброски войск. Он успешно применялся в первой и второй Чеченской войне. Всего за время серийного производства было выпущено 276 вертолетов. Ми-26 стоит на вооружении ВВС стран СНГ, Индии, Малайзии, Перу, Южной Кореи и используется в гражданских целях.

### MIL MI-26 RUSSIAN HEAVY HELICOPTER «HALO»

The helicopter Mi-26 is the heaviest and largest helicopter in service today. Planning started in the seventies and it was introduced by the Soviet Army 1981. The Mi-26 is the perfect transport vehicle for fast troop deployment and saw extensive use by Russian Air Force during first and second Chechnya war. Total number produced 276 pcs. Mi-26's are in service with some CIS states, Malaysia, India, Peru, Mexico and others for military use and China, South Korea, Greece, India and others for civilian purposes.

### MIL MI-26 RUSSISCHER SUPERSCHWERER HUBSCHRAUBER

Der Mi-26 ist weltweit der größte und schwerste Hubschrauber. Die Entwicklung startete in den 70-er Jahren und 1981 erfolgte die Indienststellung durch die Sowjetarmee. Er eignet sich bestens zur schnellen Verlagerung von größeren Truppenteilen und wurde intensiv von der Russischen Luftwaffe in beiden Tschetschenien-Konflikten verwendet. Insgesamt wurden 276 Stück produziert, die militärisch in Russland, GUS-Staaten, Indien, Malaysia, Peru, Mexiko und anderen in Dienst stehen. Zivile Nutzer: Russland, China, Südkorea, Griechenland, Indien u.a.

### MIL MI-26 RUSSIAN HEAVY HELICOPTER «HALO»

Le Mi-26 est le plus lourd hélicoptère en service aujourd'hui. A arrivée de cet appareil au début des années 1970, l'armée soviétique disposait du vecteur parfait pour le déploiement rapide de troupes. Le Mi-26 fut employé par la force aérienne russe pendant les deux guerres de Tchétchénie. La production totale s'est élevée à 276 hélicoptères. Des Mi-26 sont utilisés par les forces aériennes de pays de l'ex-URSS, l'Inde, la Malaisie, le Pérou, la Corée du Sud et par des sociétés privées dans divers pays.

### MIL MI-26 RUSSIAN HEAVY HELICOPTER «HALO»

El helicóptero Mi-26 es el mayor helicóptero pesado actualmente en servicio. Con la llegada de este helicóptero a principios de los 70, el ejército consiguió el vehículo perfecto de transporte para el rápido despliegue de tropas. El Mi-26 fue usado por la Fuerza Aérea Rusa durante la primera y segunda guerras de Chechenia. El número total producido fue de 276 helicópteros. Los Mi-26 fueron adoptados por las fuerzas aéreas de los países CIS, India, Malasia, Perú y Corea del Sur. También se utiliza como helicóptero civil en varios países.

### MIL MI-26 RUSSIAN HEAVY HELICOPTER «HALO»

I Mi-26 è attualmente l'elicottero più pesante in servizio. Con l'introduzione di questo elicottero all'inizio degli anni 70, l'esercito ottenne il mezzo di trasporto ideale per un dispiegamento rapido delle truppe. Il Mi-26 è stato usato dall'Air Force Russa nel corso della prima e seconda guerra di Cecenia. E' stato prodotto in un totale di 276 esemplari. E' in uso nelle Forze Aeree delle Nazioni CIS, India, Malesia, Peru, Corea del Sud ed è usato come elicottero civile in diverse Nazioni.

Прежде, чем приступить к сборке модели, внимательно ознакомьтесь с инструкцией.

ВНИМАНИЕ!

Сборку и окраску модели следует проводить в хорошо проветриваемом помещении вдали от источников огня.

Сборку модели производите согласно схеме. Для удобства каждая деталь на сборочной схеме обозначена номером, соответствующим номеру на литниковой рамке.

Детали следует отделять от литников ножом или другим режущим инструментом (соблюдая осторожность при работе с острыми предметами). Места среза деталей зачищите ножом или наждачной бумагой.

Модель рекомендуется окрашивать специальными красками для пластиковых

моделей, выпускаемыми предприятием «ЗВЕЗДА».

Приступая к сборке модели, заранее ознакомьтесь со схемой окраски.

Перед окраской модель рекомендуется обезжирить, например, мыльным раствором и тщательно просушить.

Краски и клей в комплект не входят.

Для сборки модели рекомендуется использовать клей, выпускаемый предприятием «ЗВЕЗДА».

Используйте минимальное количество клея. Избегайте его попадания на окрашенные поверхности модели.

ВНИМАНИЕ!

### ATTENTION - Useful advice!

Study the instructions carefully prior to assembly. Remove parts from frame with a sharp knife or a pair of scissors and trim away excess plastic. Do not pull off parts. Assemble the parts in numerical sequence. Use plastic cement ONLY and use cement sparingly to avoid damaging the model. Paint small parts before detaching them from frame. Remove paint where parts are to be cemented.

### ACHTUNG - Ein nützlicher Rat!

Vor der Montage die Zeichnung aufmerksam studieren. Die einzelnen Montageteile mit einem Messer oder einer Schere vom Spritzling sorgfältig entfernen. Eventuelle Grate werden mit einer Klinge oder feinem Schmirgelpapier beseitigt. Keinesfalls die Montageteile mit den Händen entfernen. Bei der Montage der Tafelnumerierung folgen. Die Nummer der schon montierten Teile auf dem Spritzling ankreuzen. Bitte nur Plastikklebstoff verwenden.

### ATTENZIONE - Consigli utili!

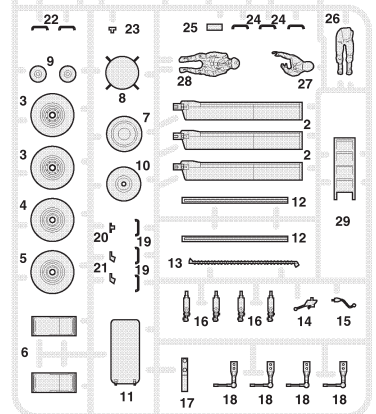
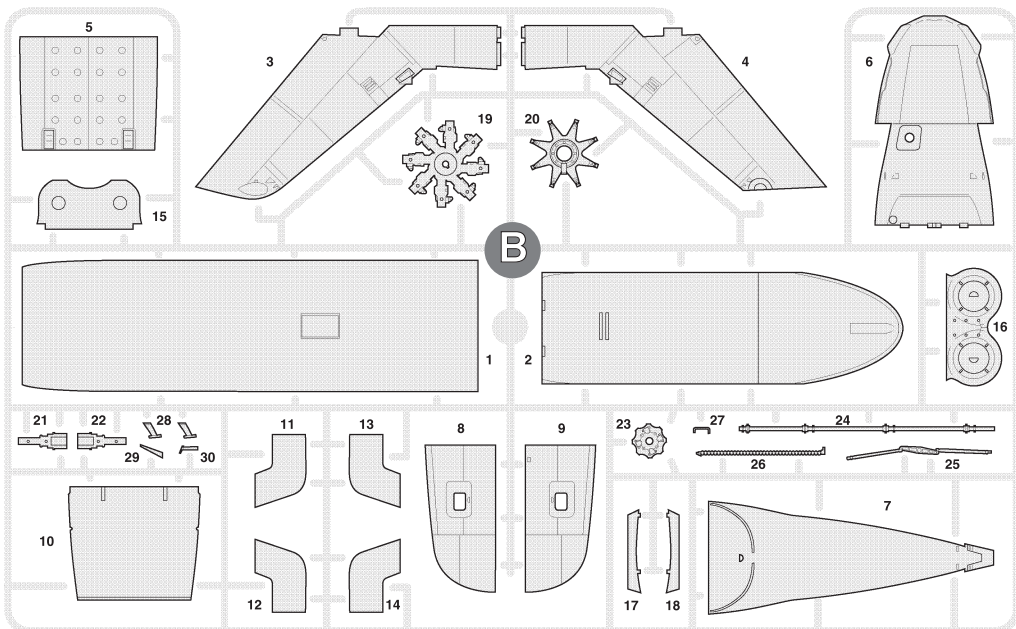
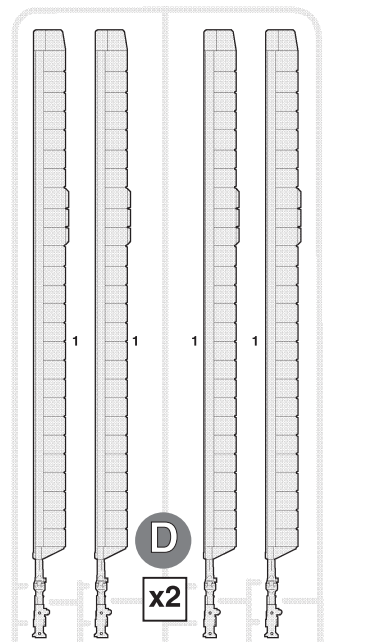
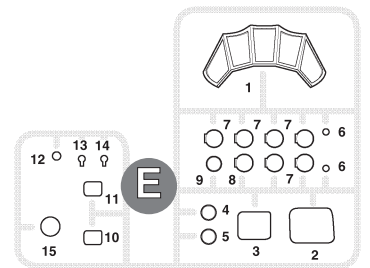
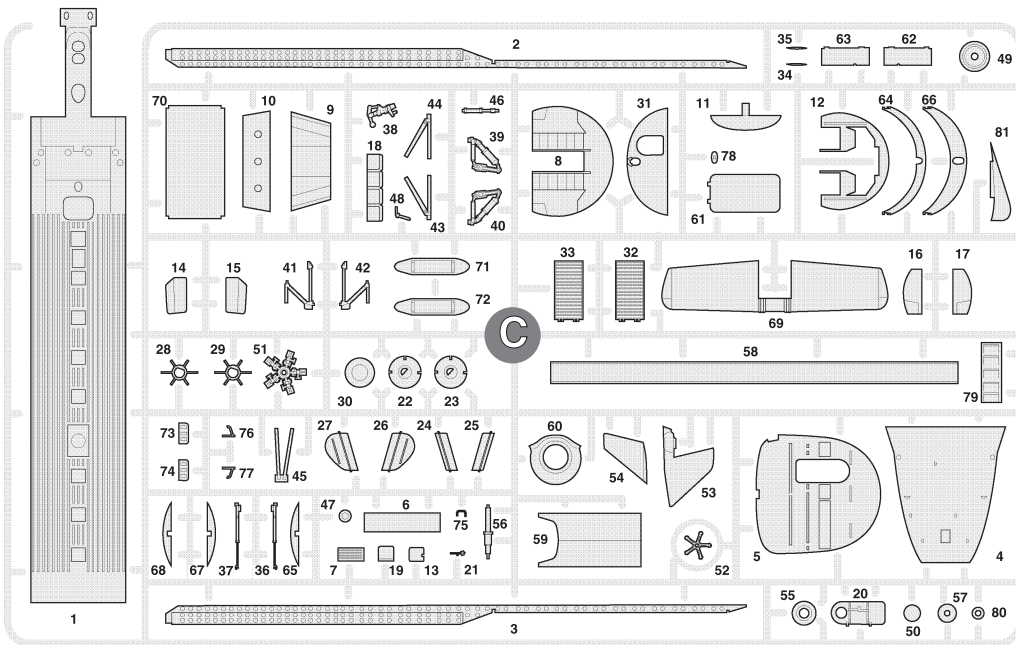
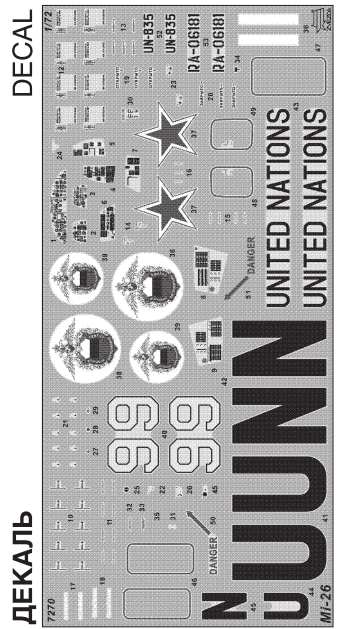
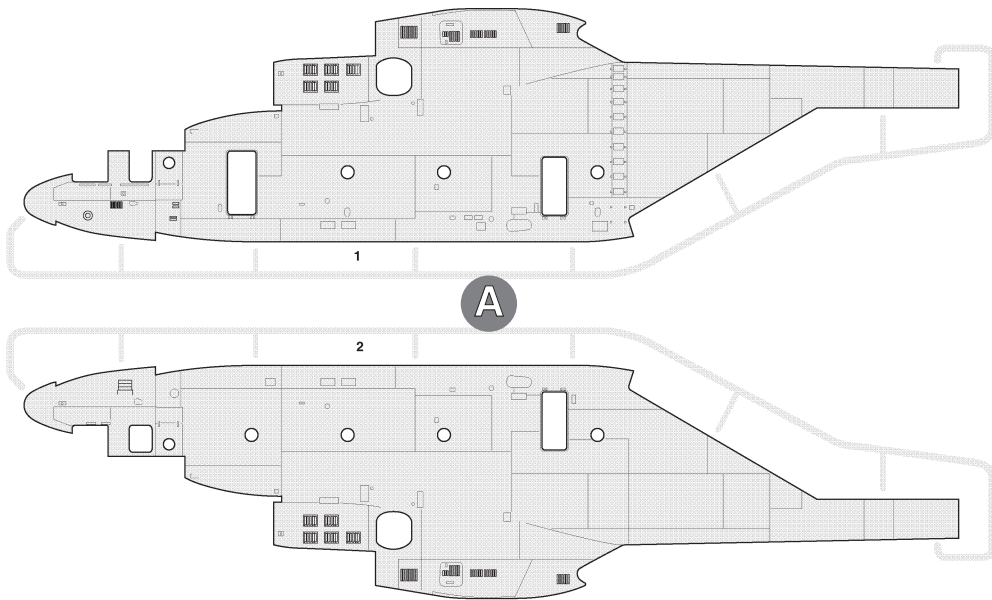
Prima di iniziare il montaggio, studiare attentamente il disegno. Staccare con molta cura i pezzi dalle stampate, usando un tagliabalsa oppure un paio di forbici e togliere con una piccola lima o con carta vetro fine eventuali sbavature. Mai staccare i pezzi con le mani. Montarli seguendo l'ordine della numerazione delle tavole. Eliminare dalla stampata il numero del pezzo appena montato, facendogli sopra una croce.

### ATENCION - Consejos útiles!

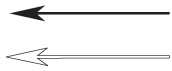
Estudiar las instrucciones cuidadosamente antes de comenzar el montaje. Separar las piezas de las bandejas con un cuchillo afilado o un par de tijeras, y retirar el exceso de plástico o rebaba. No arrancar las piezas. Montar las piezas en orden numérico. Utilizar SOLAMENTE pegamento para plástico y en poca cantidad para evitar que se dane el modelo. Pintar las piezas pequeñas antes de separarlas de la bandeja. Retirar la pintura de los lugares por donde se deban pegar las piezas.

### ATTENTION - Conseils utiles!

Avant de commencer le montage, étudier attentivement le dessin. Détacher avec beaucoup de soin les morceaux des moules en usant un massicot ou bien un pair de ciseaux et couper avec une petite lame ou avec de papier de verre fin ébarbages éventuels. Jamais détacher les morceaux avec les mains. Monter les en suivant l'ordre de la numération des tables. Eliminer de la moule le numéro de la pièce qui vient d'être montée, en le bifant avec une croix. Employer seulement de la colle pour polystyrol.



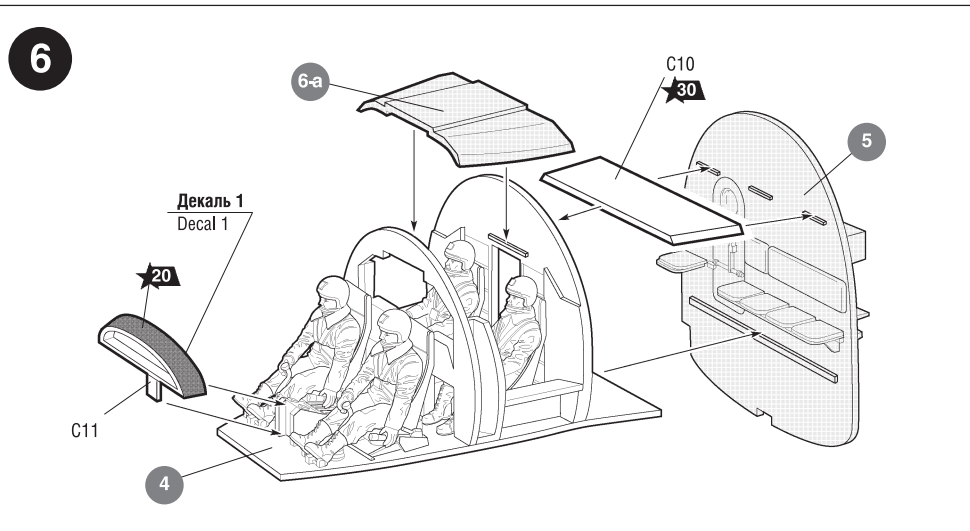
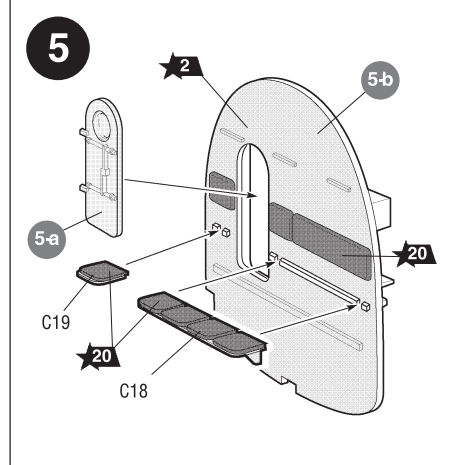
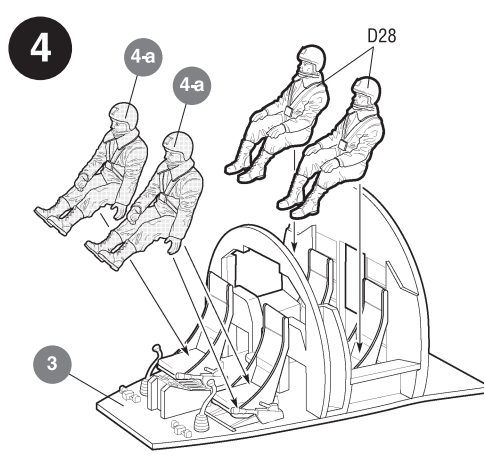
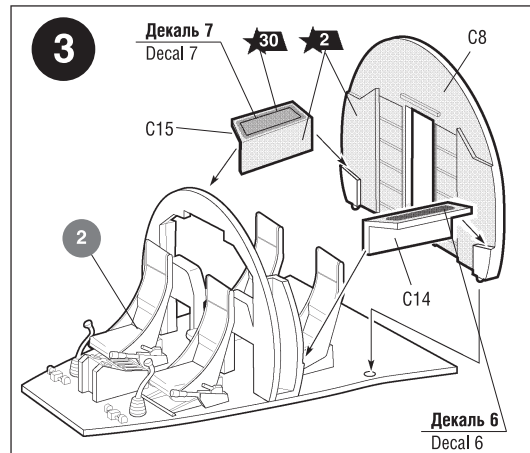
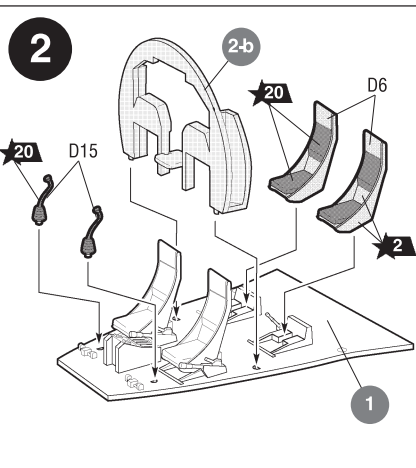
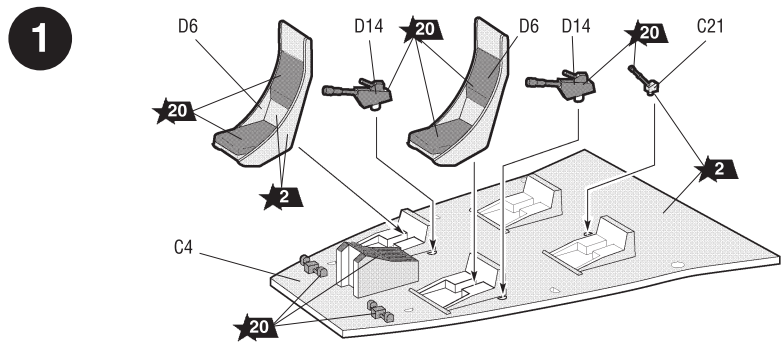
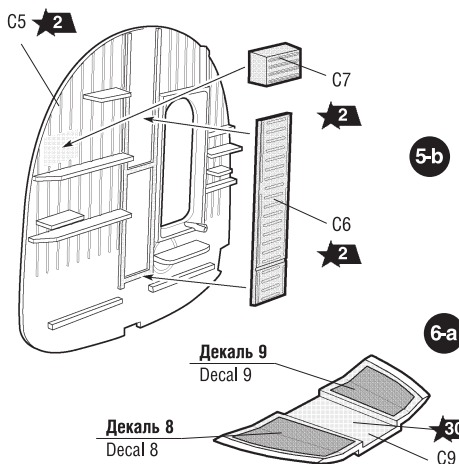
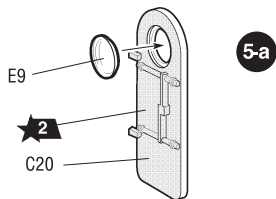
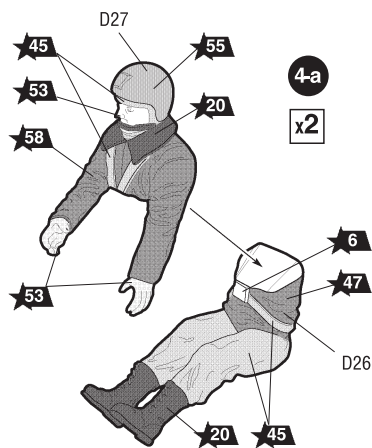
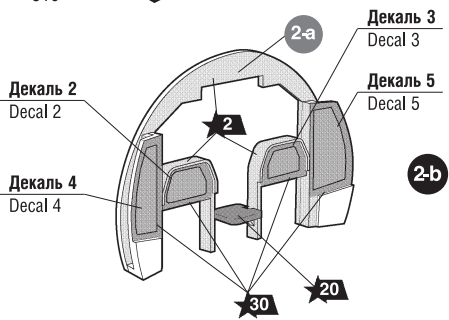
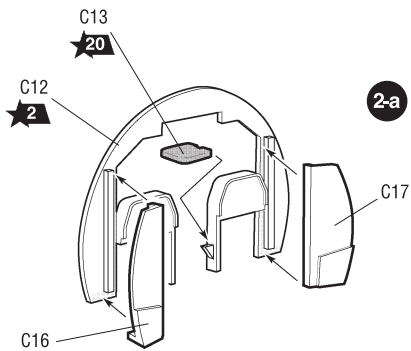


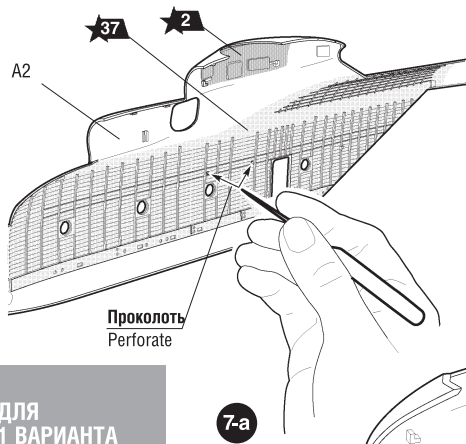


Приклеить деталь на указанное место / To glue a detail on the specified place



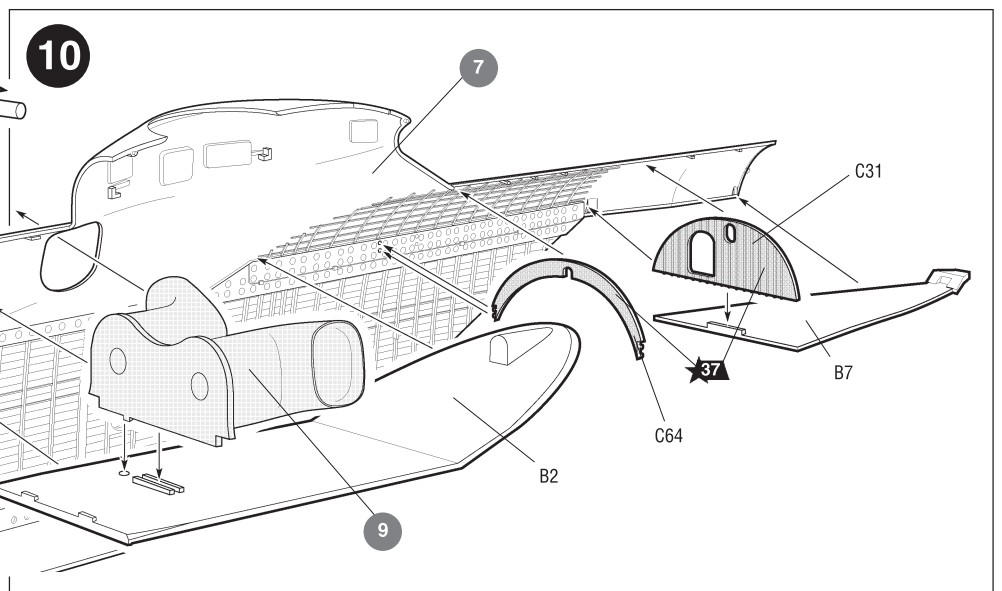
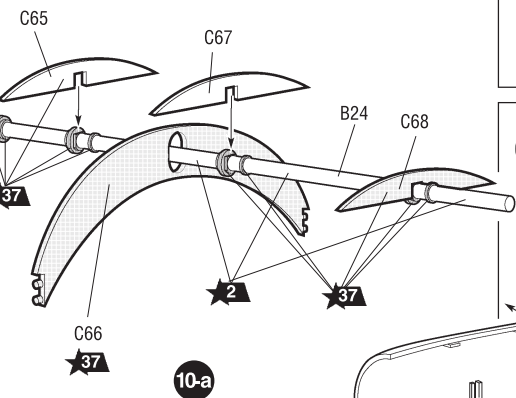
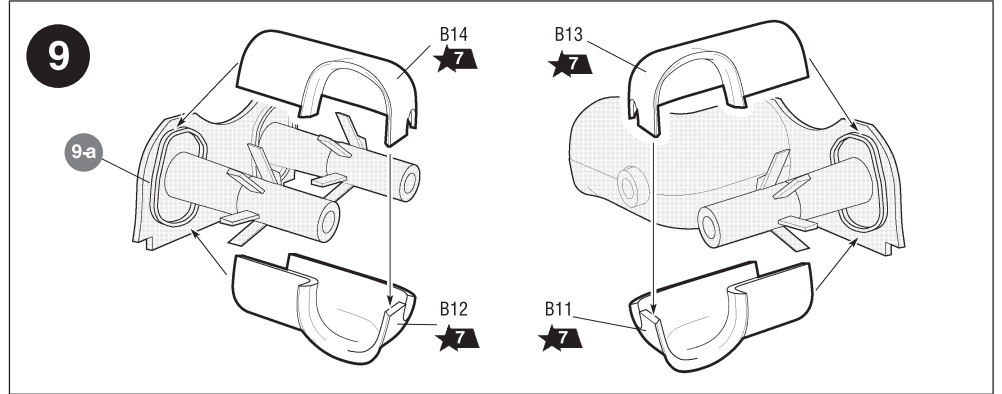
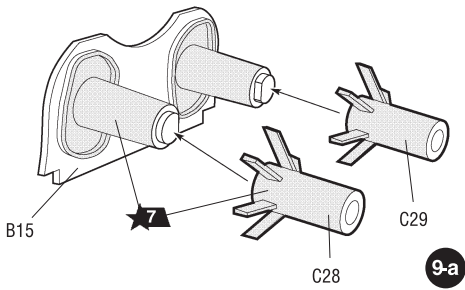
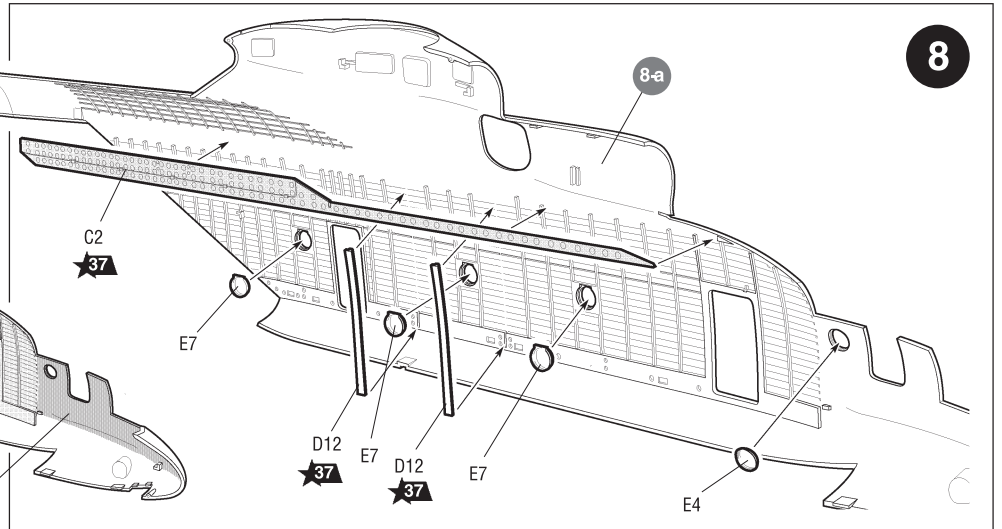
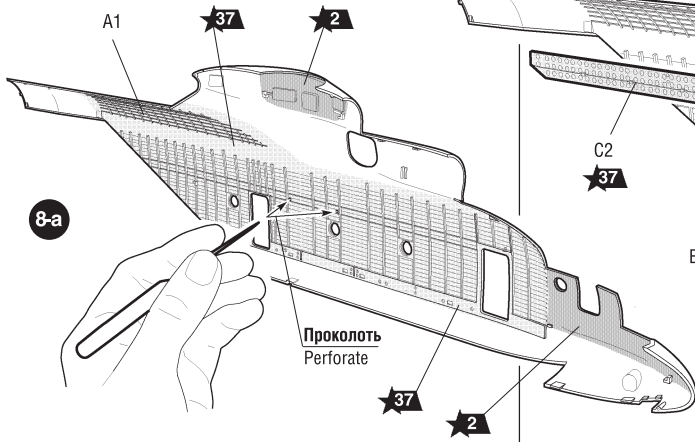
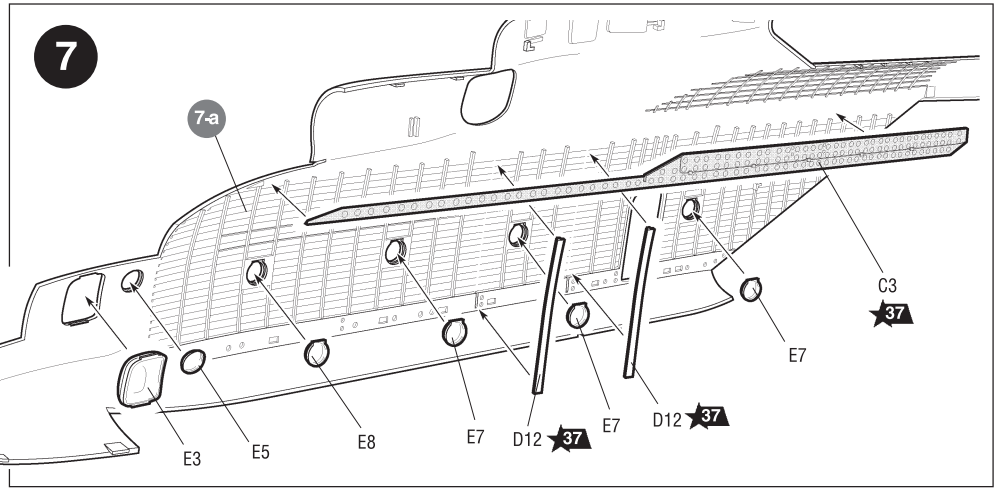
Установить деталь на указанное место без клея / To establish a detail on the specified place without glue



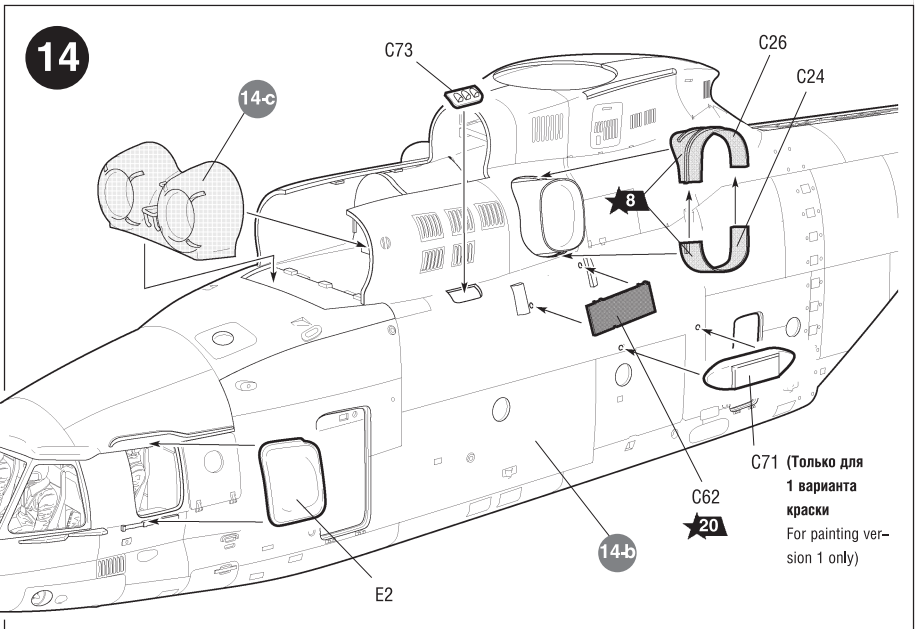
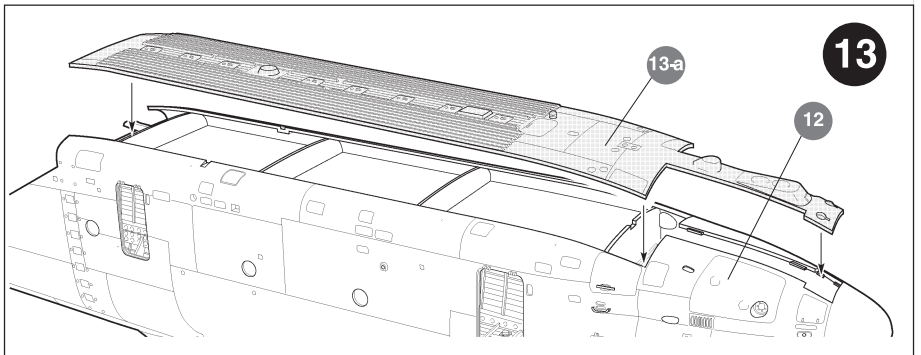
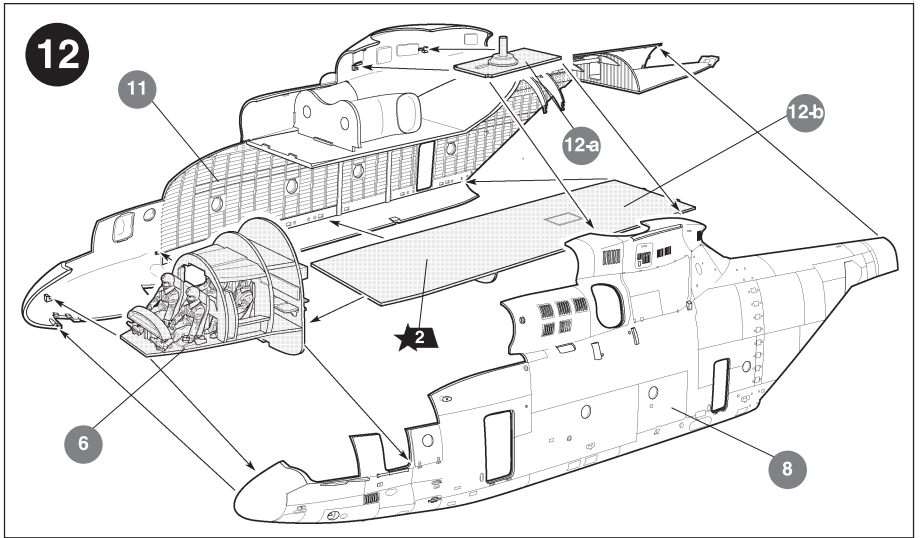
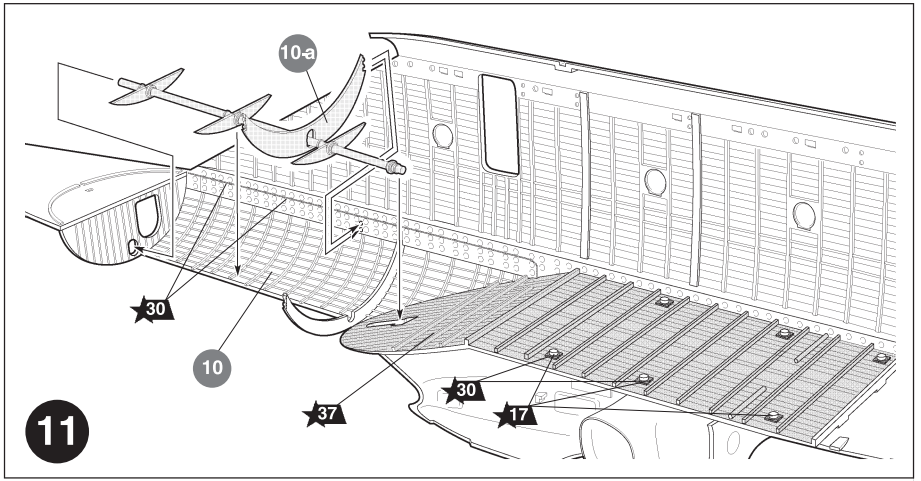
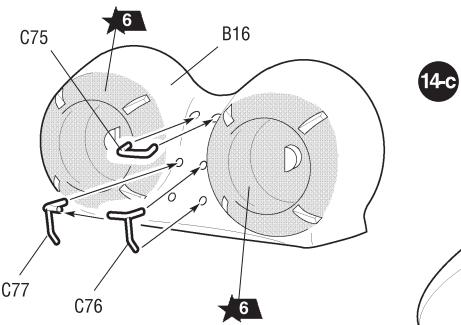
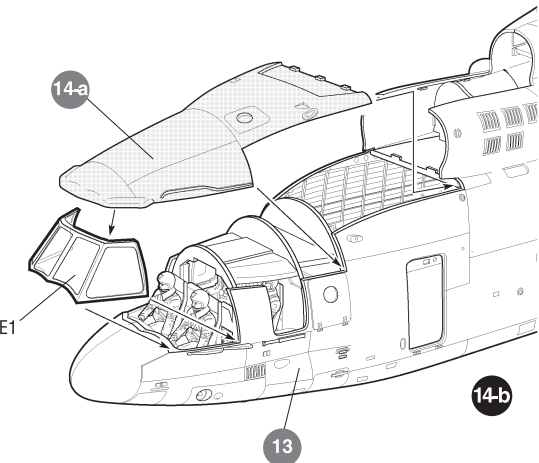
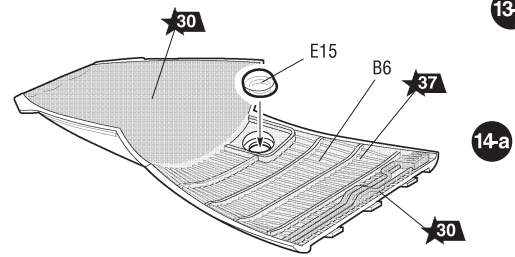
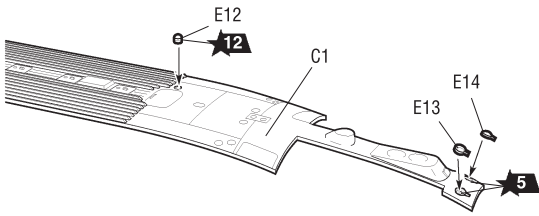
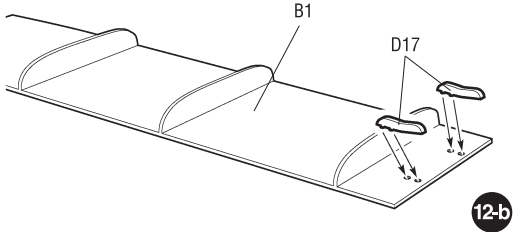
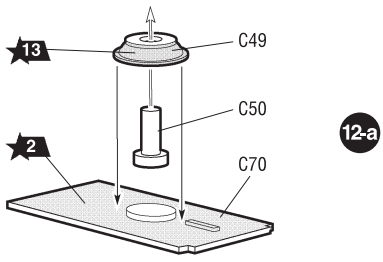


ДЛЯ  
1 ВАРИАНТА  
ОКРАСКИ

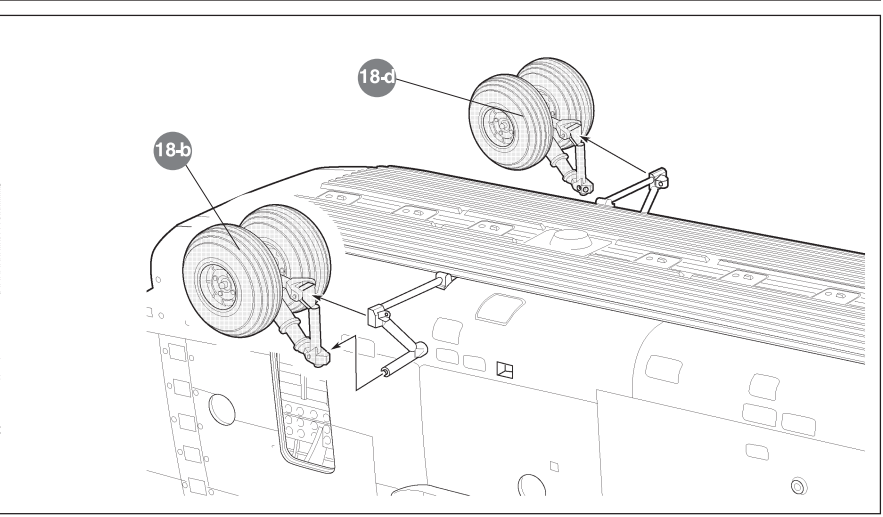
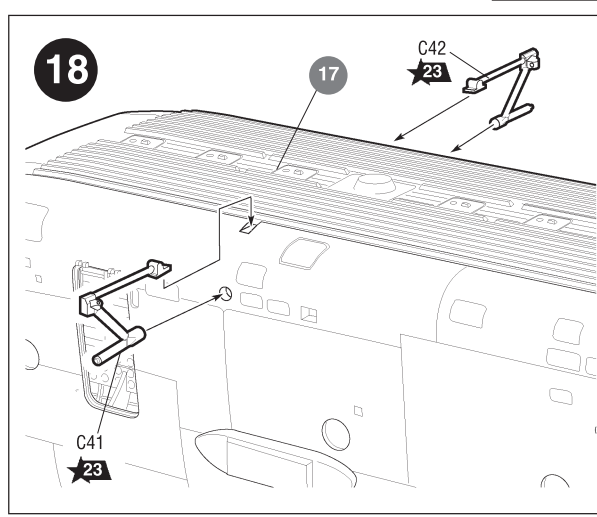
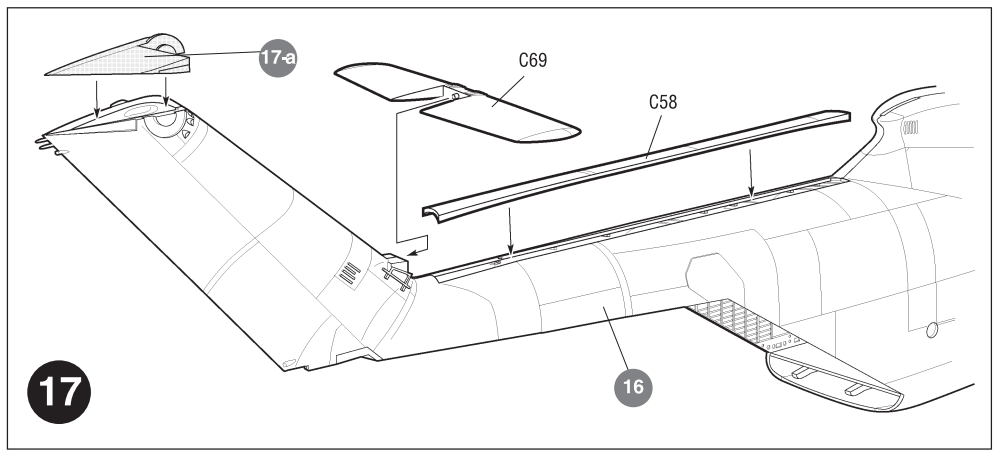
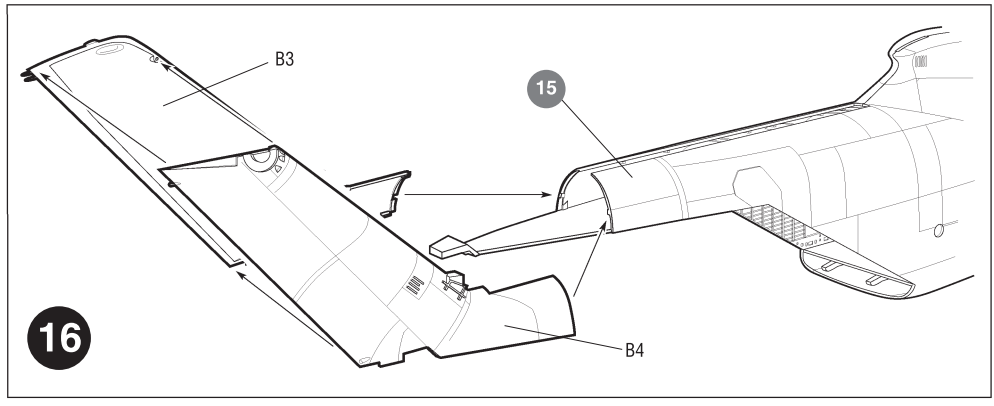
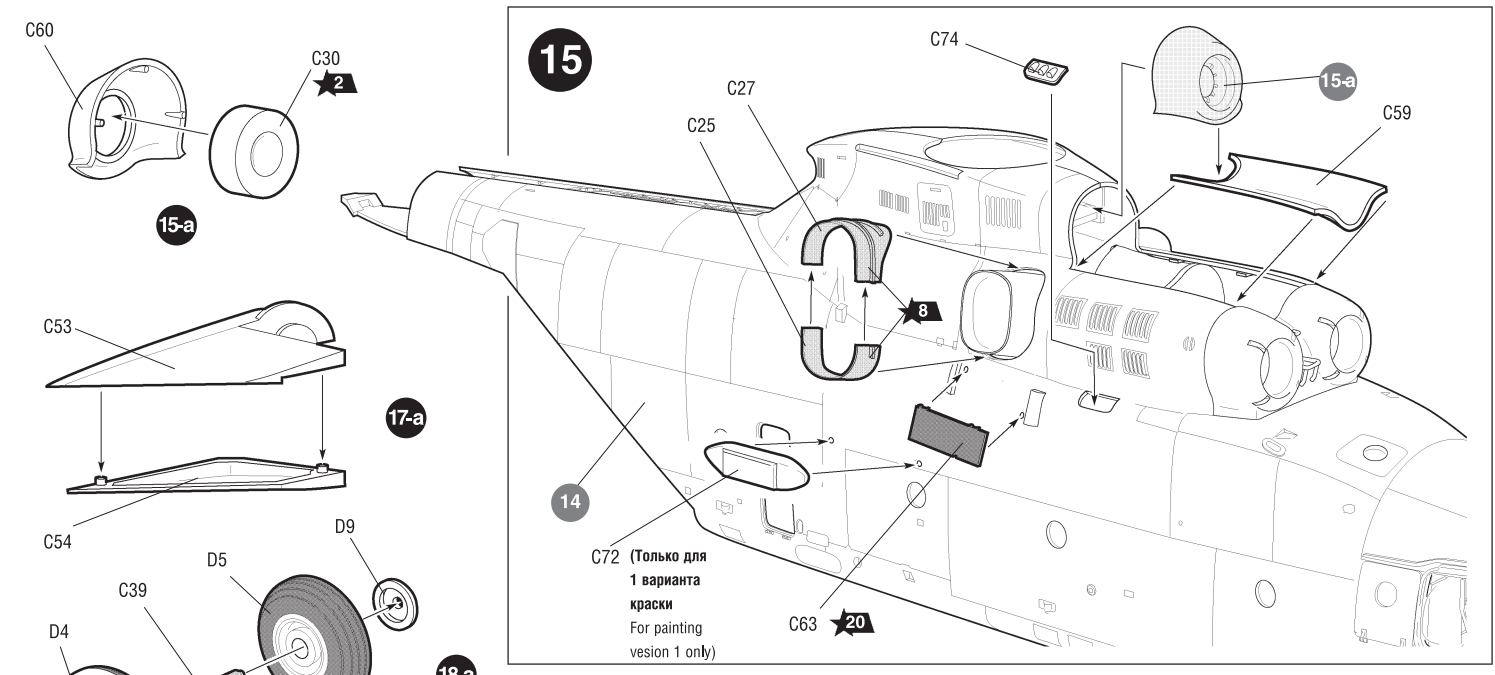
FOR PAINTING  
VERSION 1



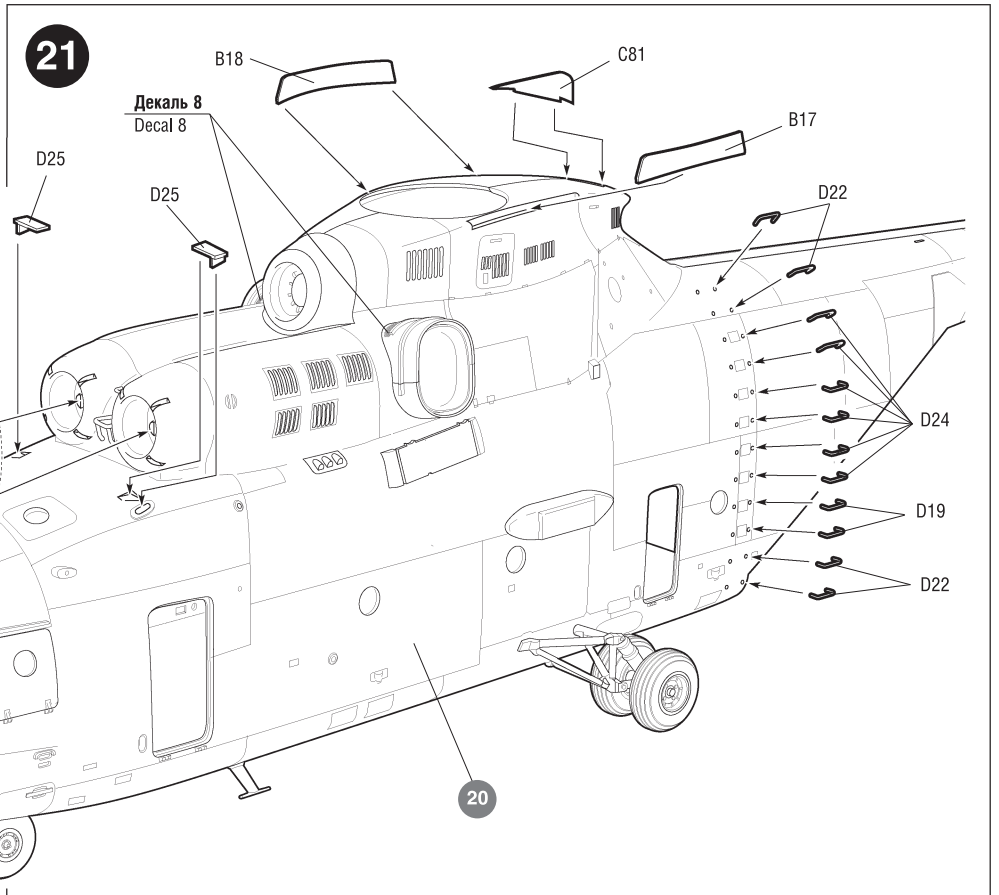
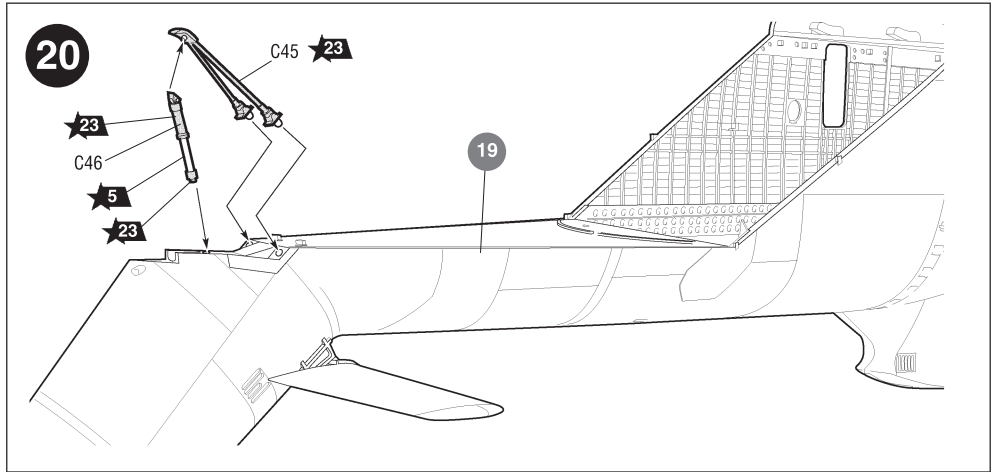
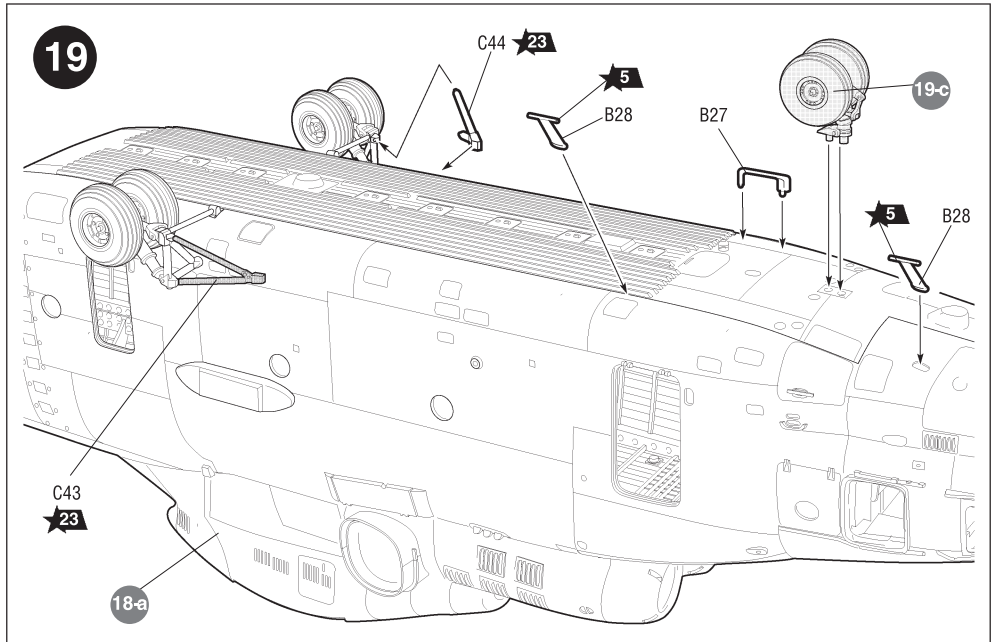
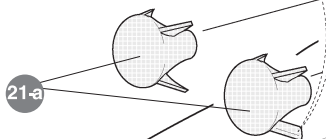
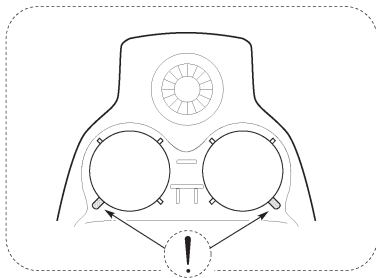
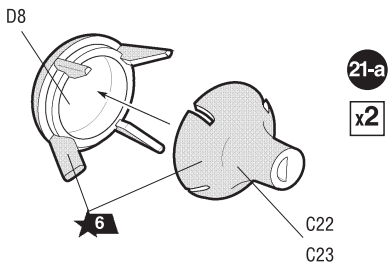
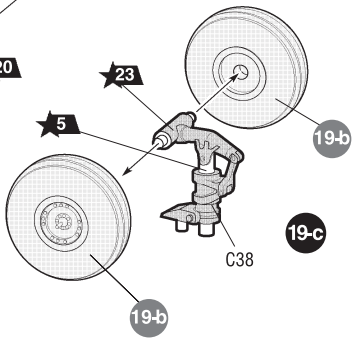
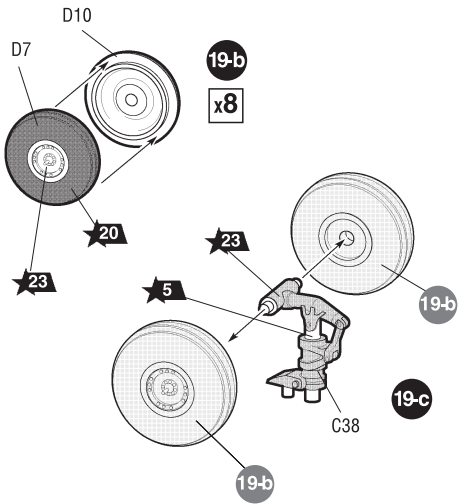
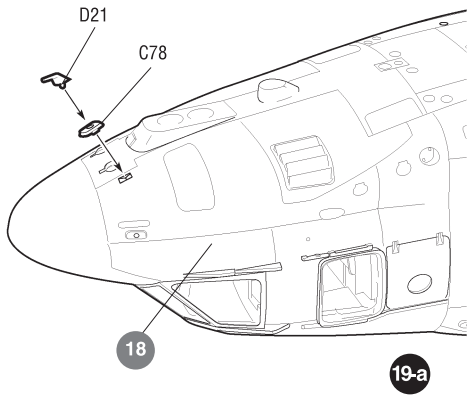




C71 (Только для  
1 варианта  
краски  
For painting ver-  
sion 1 only)

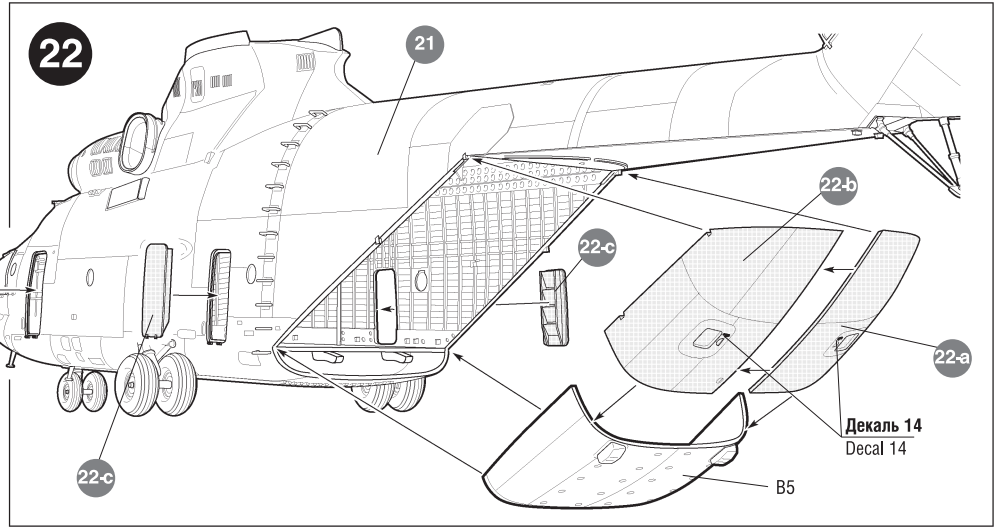
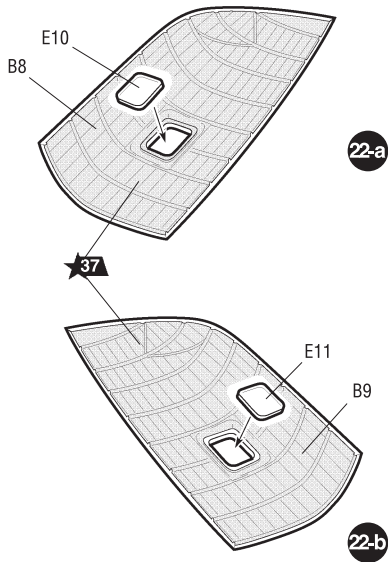






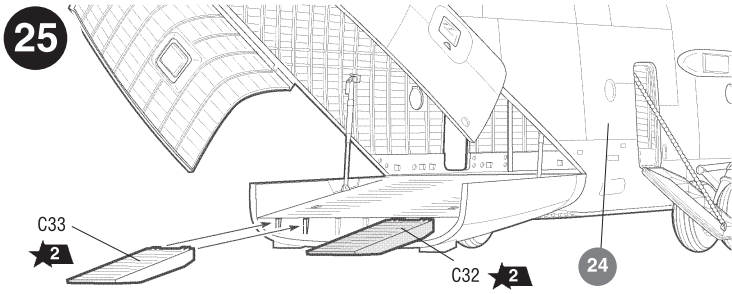
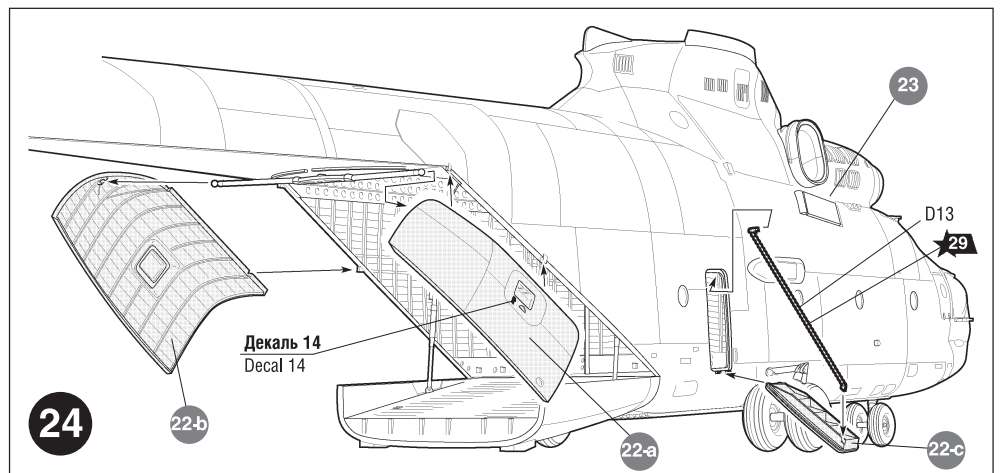
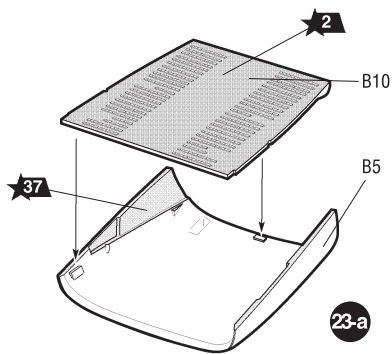
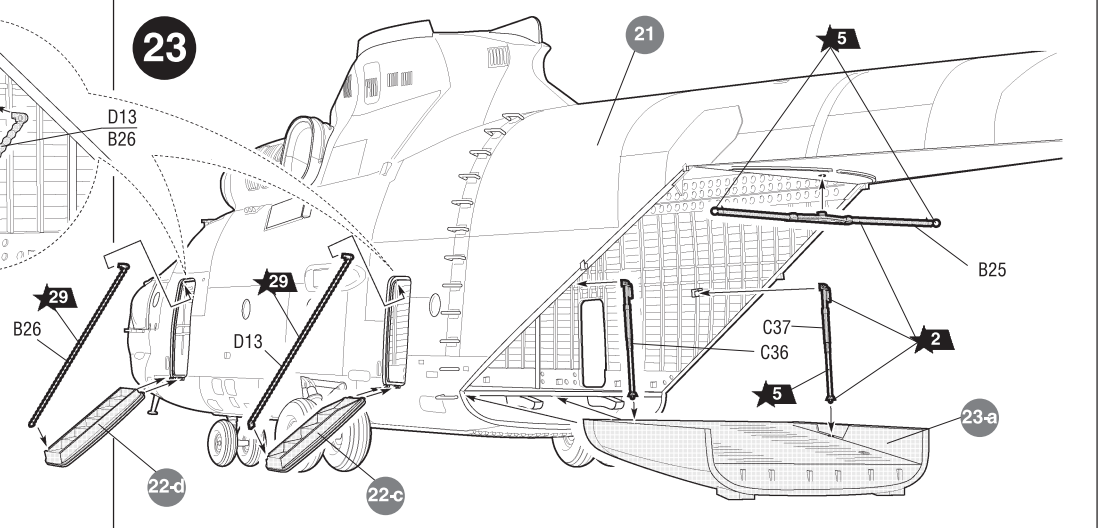
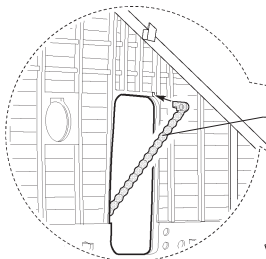
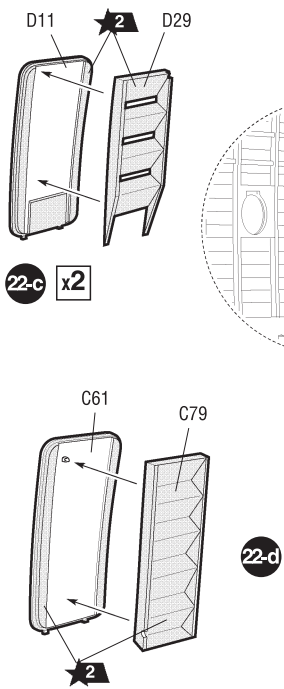
ВАРИАНТ 1

VERSION 1

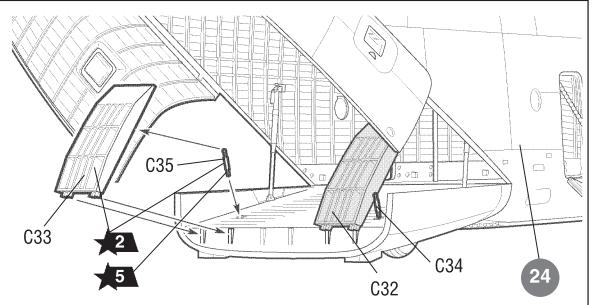


ВАРИАНТ 2

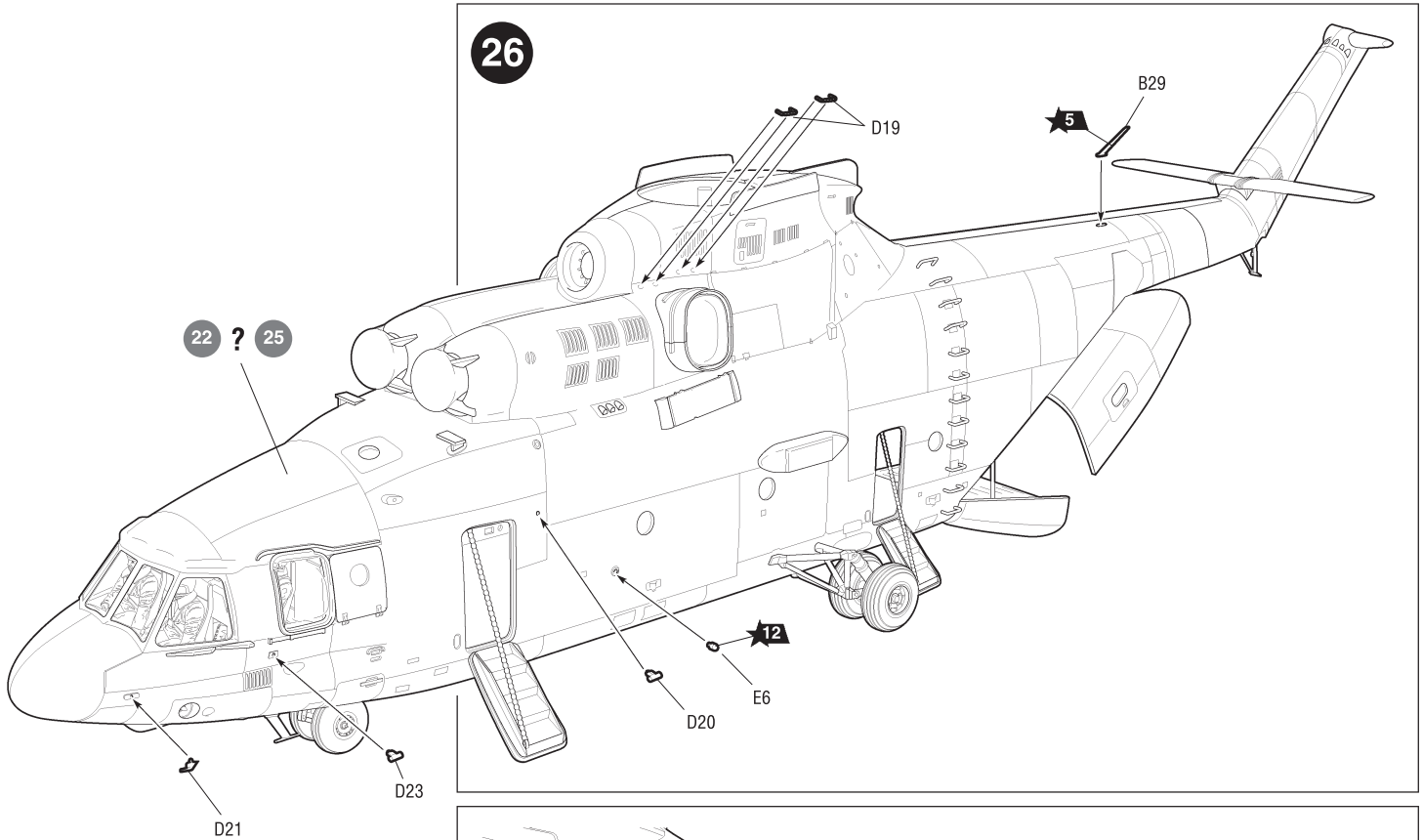
VERSION 2



ВАРИАНТЫ СБОРКИ  
ASSEMBLING VERSIONS





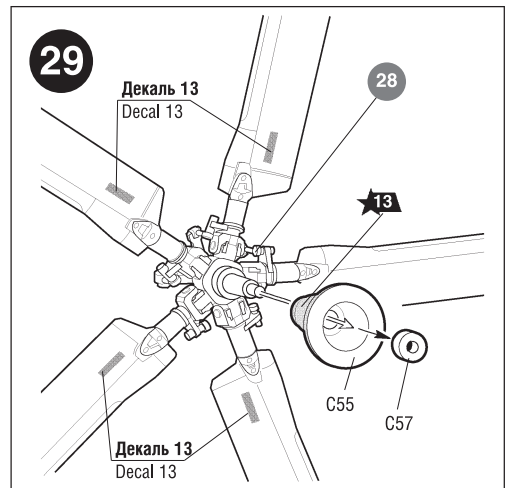
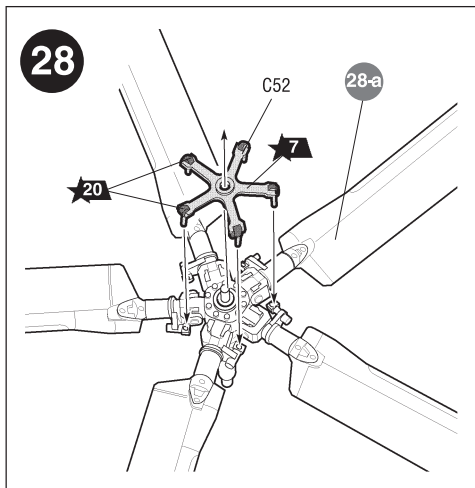
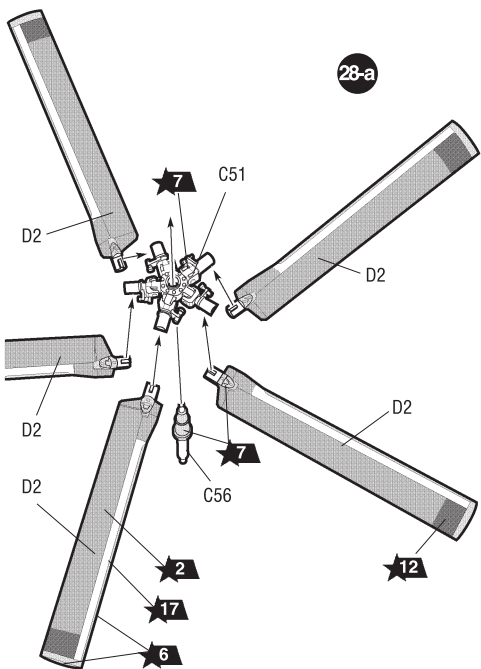
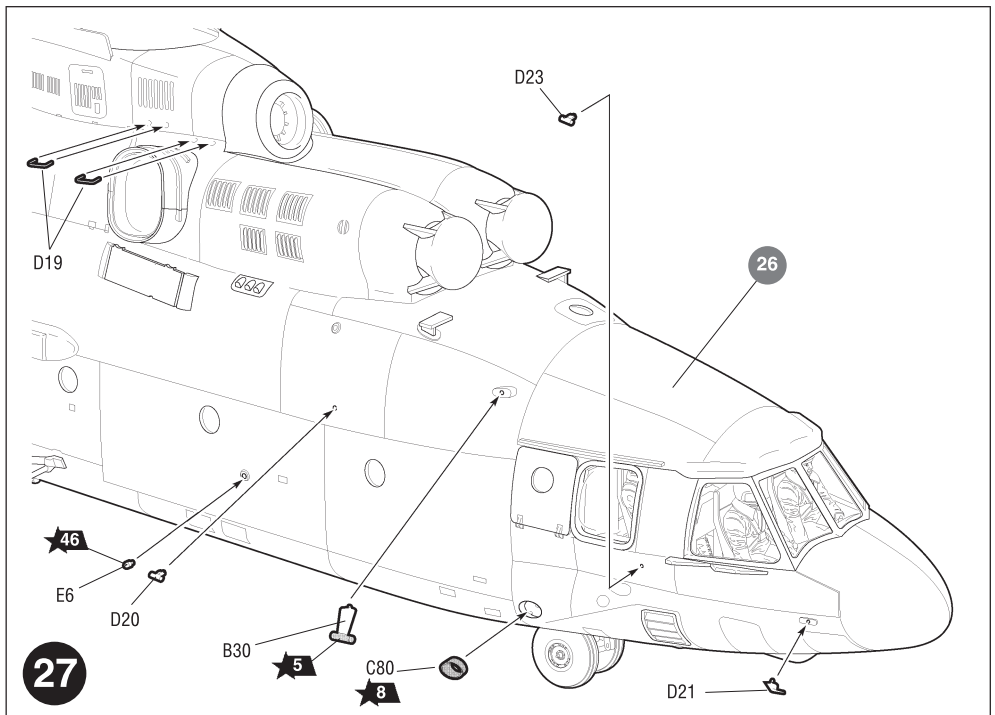


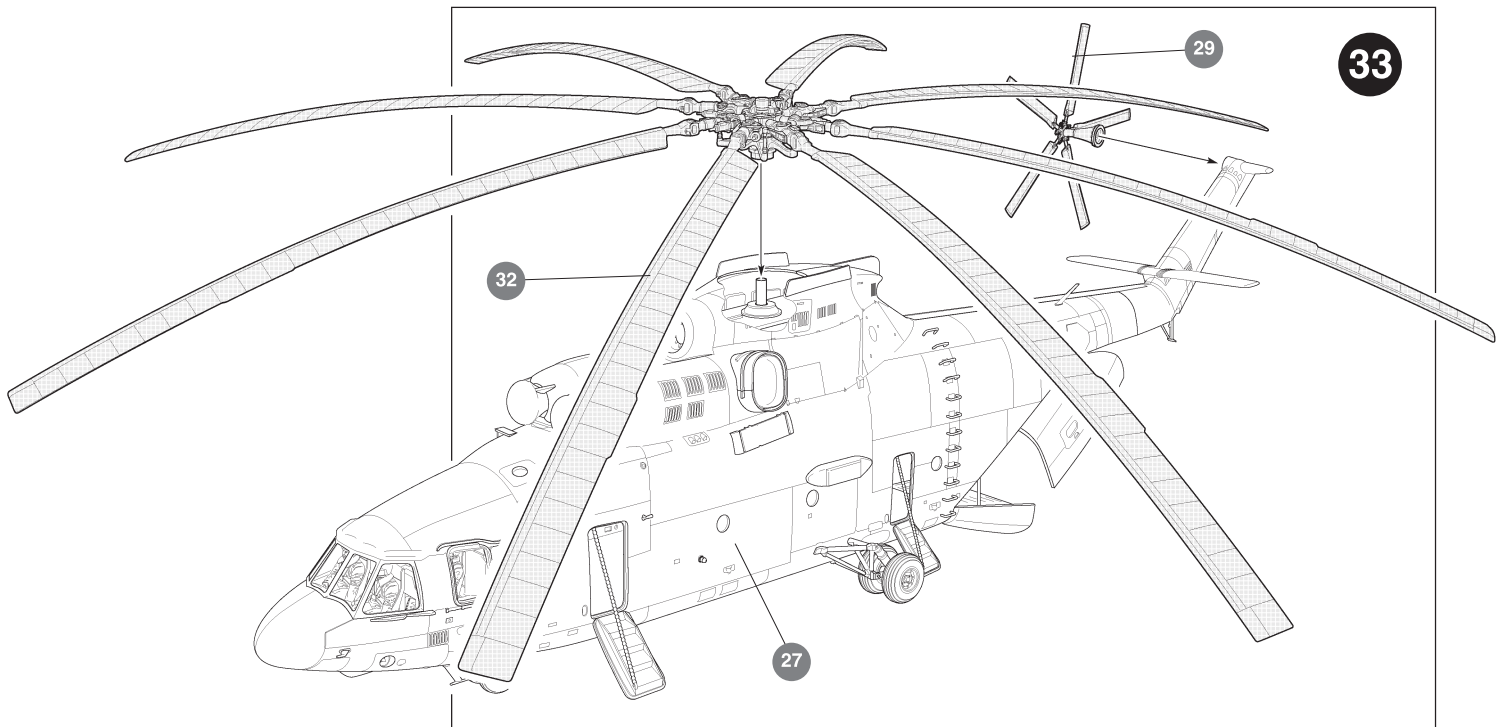
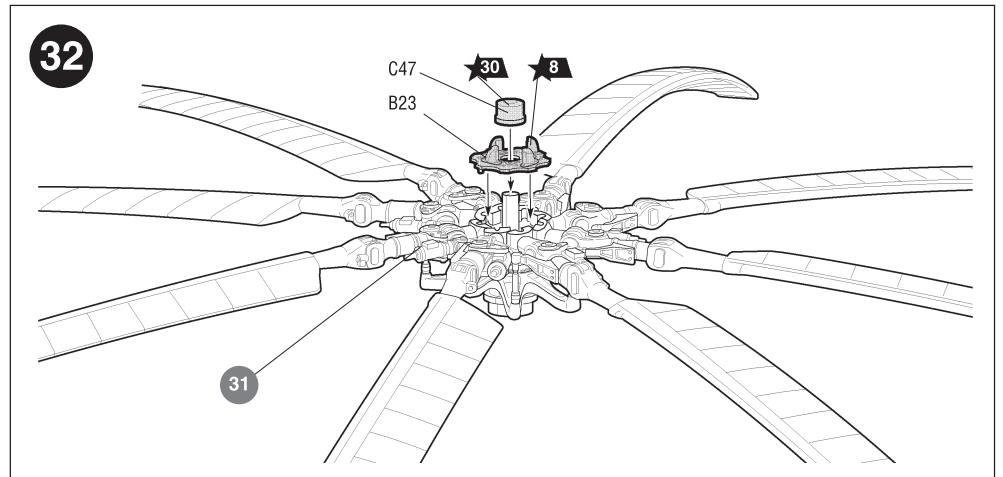
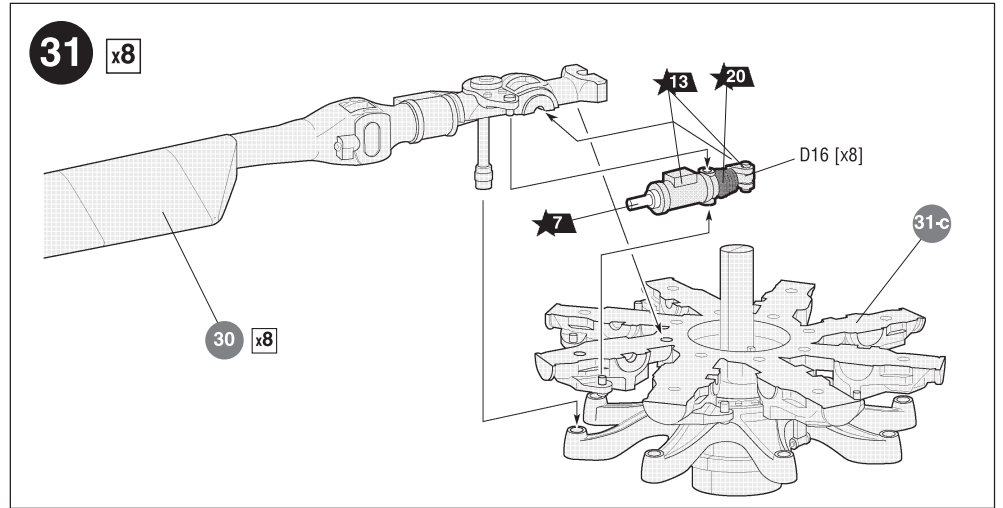
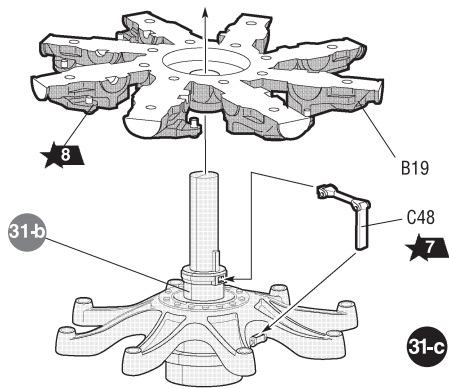
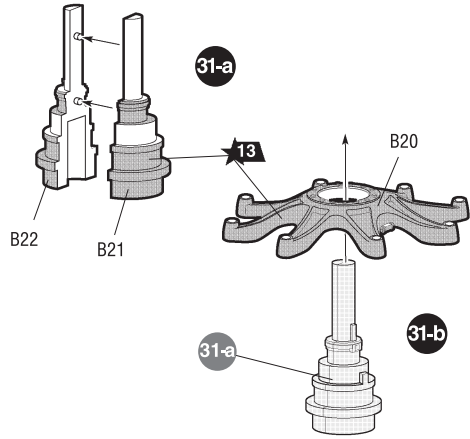
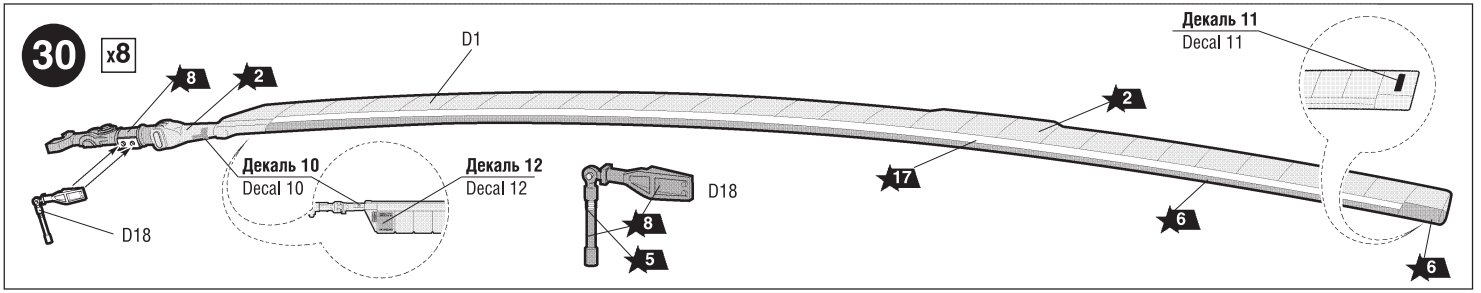
Любые модели и красочный каталог предприятия «ЗВЕЗДА» вы можете приобрести по почте, прислав заявку по адресу:

**141730, Московская область, г. Лобня, ул. Промышленная, д.2, ООО «ЗВЕЗДА»**

[www.zvezda.org.ru](http://www.zvezda.org.ru)

СОХРАНИТЕ ЭТОТ КУПОН ДЛЯ ВОЗМОЖНЫХ ОБРАЩЕНИЙ





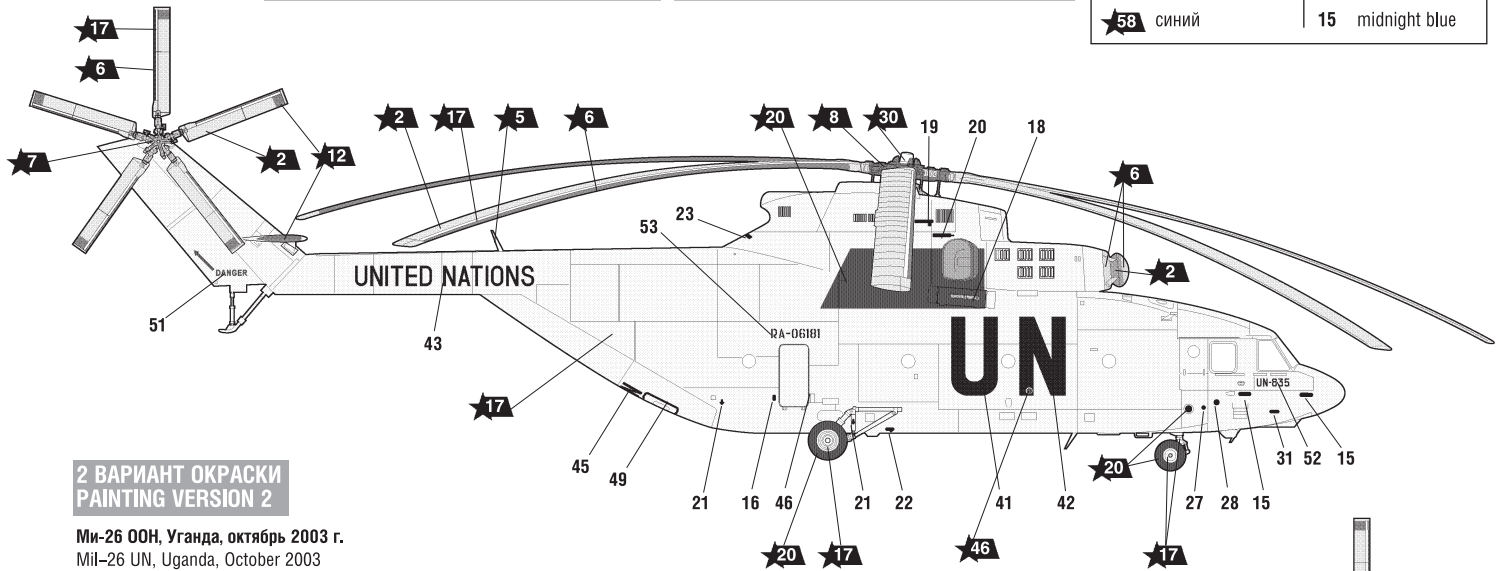


ИСПОЛЬЗУЕМЫЕ ЦВЕТА  
THE COLORS USED

| ЗВЕЗДА |                 | Humbrol              |
|--------|-----------------|----------------------|
| ★2     | серо-голубой    | 145 medium grey      |
| ★5     | серебро         | 191 chrome silver    |
| ★6     | алюминий        | 56 aluminium         |
| ★7     | сталь           | 27003 polished steel |
| ★8     | вороненая сталь | 53 gunmetal          |
| ★12    | красный         | 60 scarlett          |

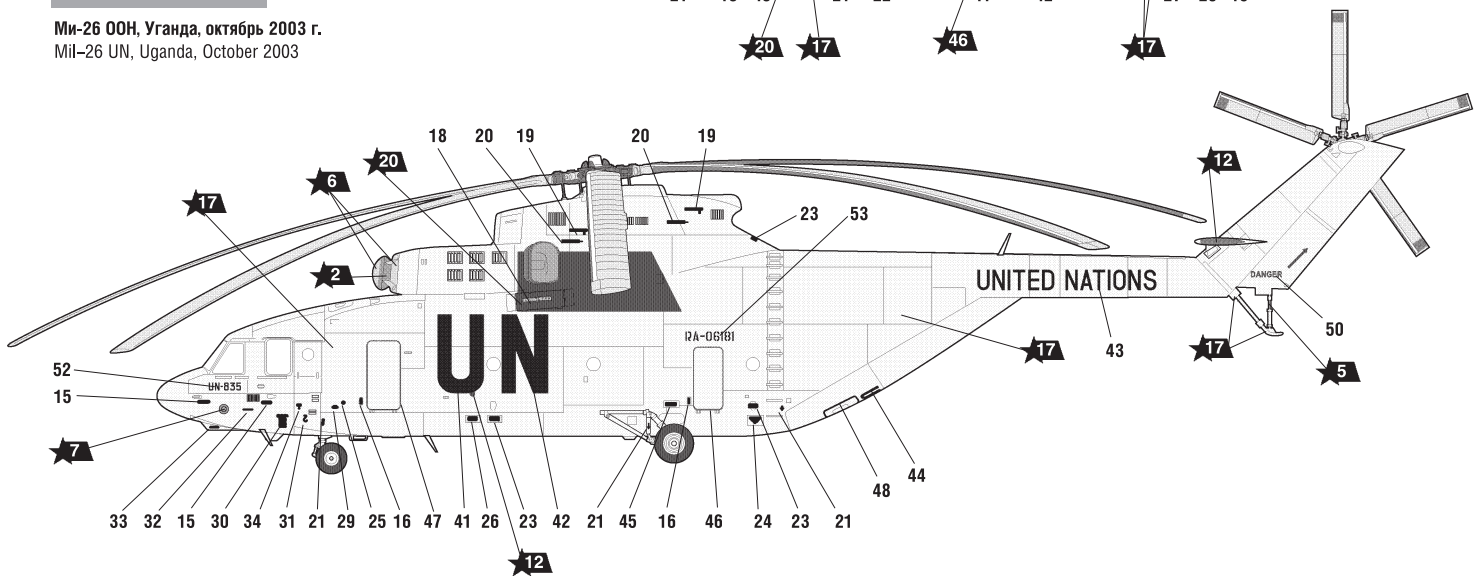
| ЗВЕЗДА |                | Humbrol          |
|--------|----------------|------------------|
| ★13    | светло-голубой | 23 duck egg blue |
| ★17    | белый          | 34 white         |
| ★19    | светло-зеленый | 120 light green  |
| ★20    | черный         | 33 black         |
| ★23    | голубой авиац. | 65 aircraft blue |
| ★29    | бежевый        | 103 cream        |

| ЗВЕЗДА |              | Humbrol          |
|--------|--------------|------------------|
| ★30    | светло-серый | 129 gull grey    |
| ★37    | охра светлая | 83 ochre         |
| ★45    | хаки         | 26 khaki         |
| ★46    | ярко-зеленая | 131 signal green |
| ★53    | телесный     | 61 flesh         |
| ★55    | защитный     | 116 dark green   |
| ★58    | синий        | 15 midnight blue |



## 2 ВАРИАНТ ОКРАСКИ PAINTING VERSION 2

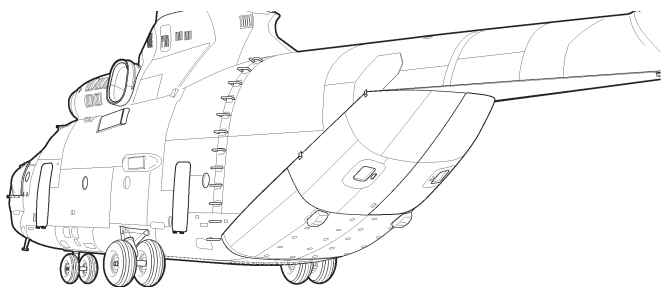
Ми-26 ООН, Уганда, октябрь 2003 г.  
Mil-26 UN, Uganda, October 2003



## ВАРИАНТЫ СБОРКИ МОДЕЛИ

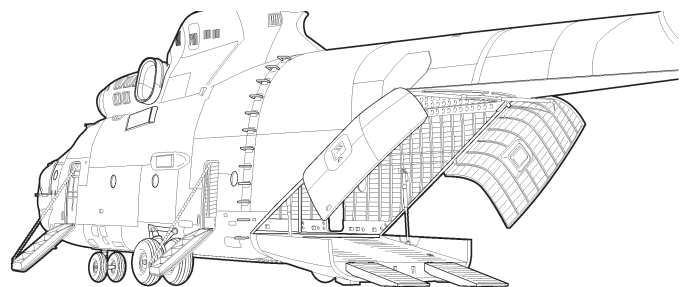
## THE MODEL ASSEMBLING VERSIONS

### ВАРИАНТ 1

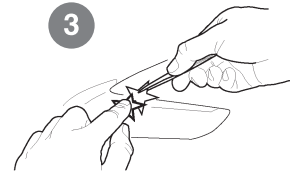
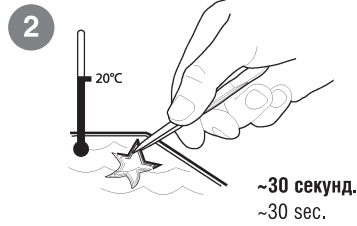
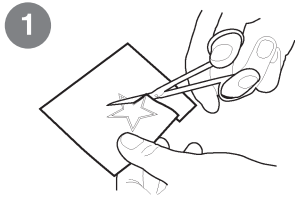


### VERSION 1

### ВАРИАНТ 2

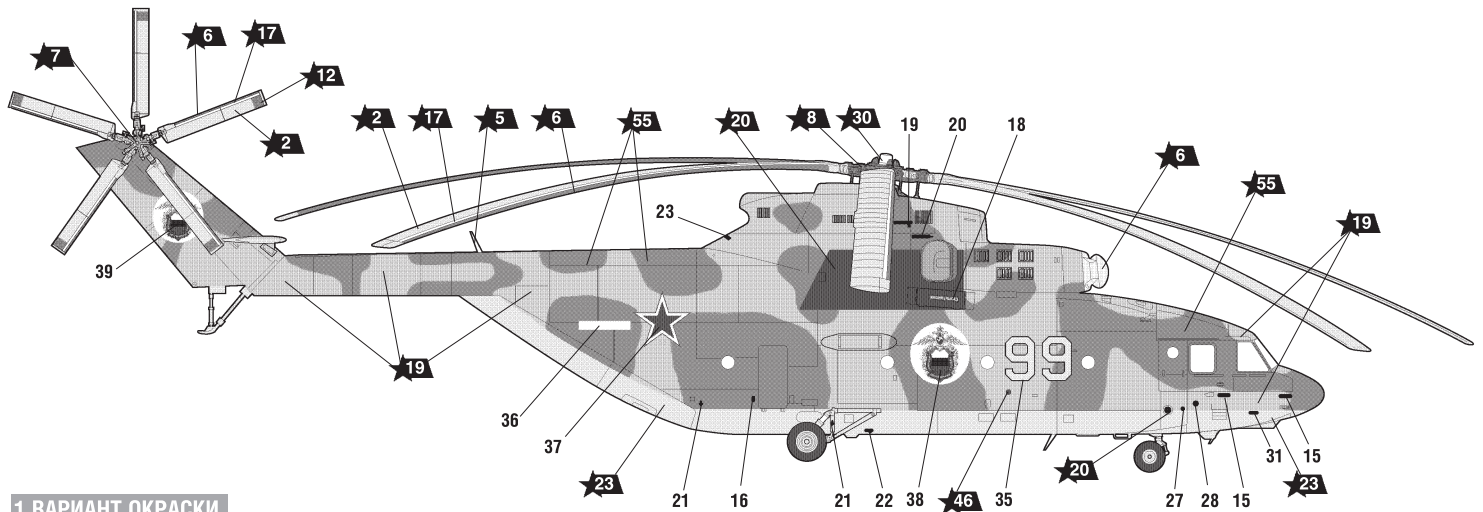


### VERSION 2



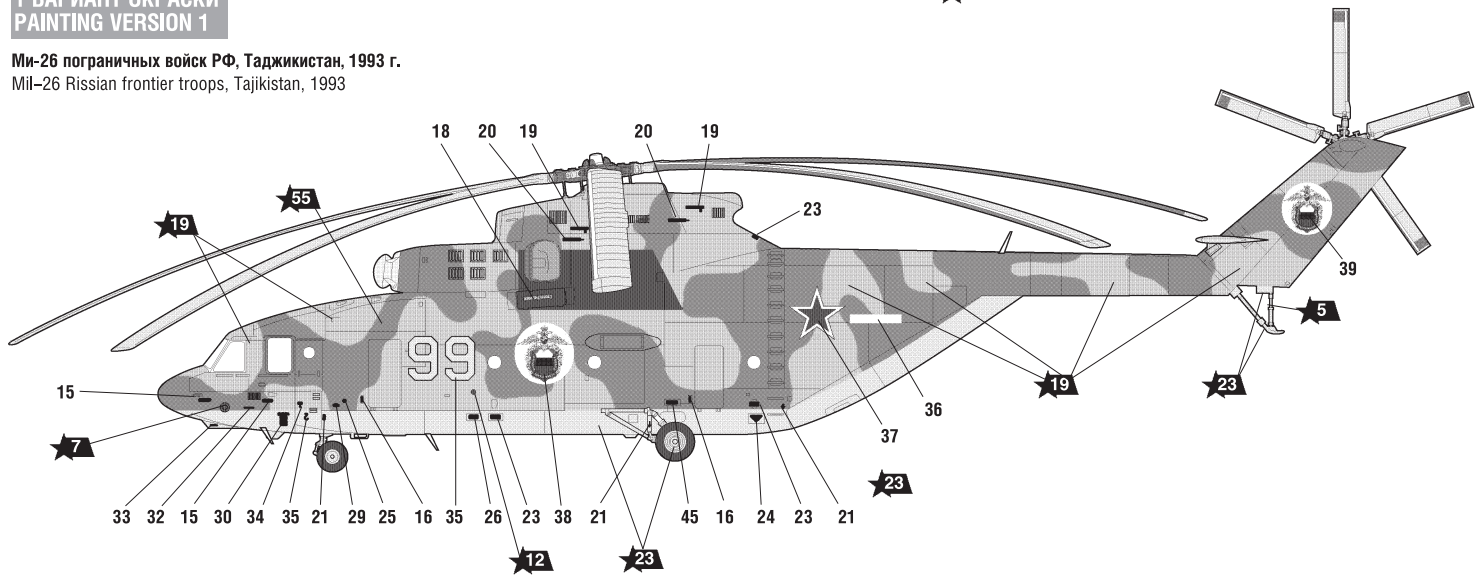
★20 Номера красок / Paints numbers

44 Номера декалей / Decals numbers

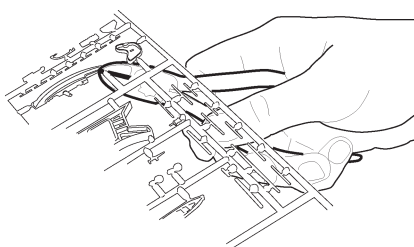


1 ВАРИАНТ ОКРАСКИ  
PAINTING VERSION 1

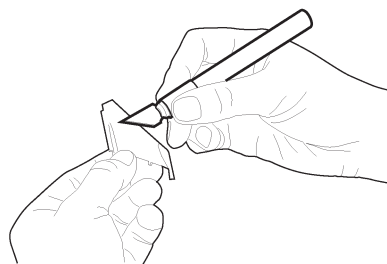
Ми-26 пограничных войск РФ, Таджикистан, 1993 г.  
Mil-26 Russian frontier troops, Tajikistan, 1993



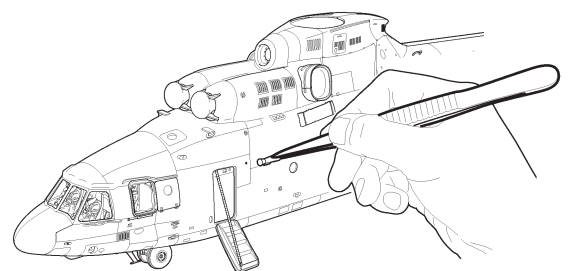
ЭТИ ИНСТРУМЕНТЫ ПОМОГУТ ВАМ КАЧЕСТВЕННО СОБРАТЬ МОДЕЛЬ:



Кусачки бокорезы кат. №1101



Нож цанговый кат. №1103



Пинцет прямой кат. №1105