

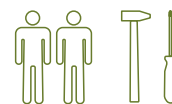


Кровать детская «Берёзка»
арт. 12600х, 20600х

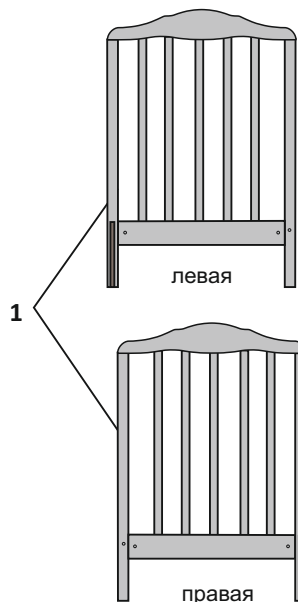
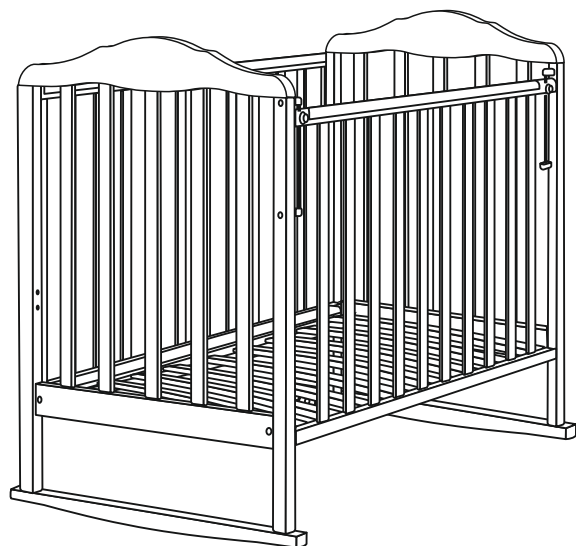
Дата изготовления указана на этикетке на упаковке изделия



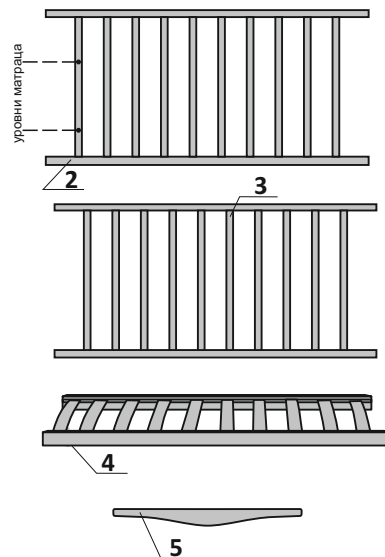
Кровать детская «Берёзка»
(12600х, 20600х)
коробка №1 (из 2)



ВАЖНО! ХРАНИТЬ ДЛЯ ПОСЛЕДУЮЩЕГО ПОЛЬЗОВАНИЯ — ТЩАТЕЛЬНО ИЗУЧИТЬ!



Материалы: Массив берёзы;



ИНСТРУКЦИЯ ПО ЭКСПЛУАТАЦИИ

Предприятие гарантирует качество кровати при условии соблюдения правил транспортировки, сборки и эксплуатации. За дефекты, возникшие при не соблюдении покупателем правил эксплуатации детской кровати (механические повреждения – бой, сколы и проч.), предприятие-изготовитель ответственности не несет.

Эксплуатировать изделия только в полностью собранном виде, сборку осуществлять строго по инструкции. Лакированные покрытия перед сборкой протрите сухой мягкой тканью (фланель, сукно, плюш) для удаления транспортной пыли и придания кроватке окончательного внешнего вида. После сборки еще раз проверьте и убедитесь в безопасности креплений - все детали и фурнитура должны быть надежно закреплены.

Эксплуатация в сухих проветриваемых помещениях при температуре 10-23°C и относительной влажности воздуха 45-70%. Большие колебания температуры и влажности, сырость и близкое расположение источников тепла вызывают ускоренное старение лакокрасочного покрытия, коробление и деформацию деталей.

Эксплуатация кровати без матраца запрещена! Рекомендуемые габаритные размеры матраца для данной кровати 1200х600 мм. Толщина матраца должна быть такой, чтобы расстояние от верхней поверхности матраца до верхнего края ограждения кровати было не менее 500 мм для самого нижнего положения матраца и не менее 200 мм для самого верхнего положения матраца. На боковом ограждении несмываемым маркером отмечен максимальный уровень верхней поверхности матраца для случаев самого верхнего и самого нижнего его положения.

⚠ Если вы оставляете ребенка в детской кровати без присмотра, убедитесь в том, что боковые ограждения кровати находятся в верхнем положении. В кровати нельзя оставлять ничего, чем ребенок может воспользоваться для того, чтобы подняться или что может вызвать опасность удушья. Детскую кровать нельзя ставить вблизи открытого огня или других источников тепла, таких как электрообогреватель, газовая печь и др.

Изготовлено в соответствии с ТР ТС 025/2012 «О безопасности мебельной продукции»

Материалы: Массив березы, ЛДСП

ГАРАНТИЙНЫЙ СРОК ЭКСПЛУАТАЦИИ – 12 МЕСЯЦЕВ. СРОК СЛУЖБЫ ДЕТСКОЙ КРОВАТИ – 3 ГОДА.

Изготовитель: ООО «СКВ-Компани» Россия, 163032 г.
Архангельск, ул. Зеленец, 11 стр.6 тел.: +7 (8182) 65 77 17
www.skvcompany.com

КОМПЛЕКТОВОЧНАЯ ВЕДОМОСТЬ

1 - Спинка кровати	2 шт.
2 - Опускающееся боковое ограждение	1 шт.
3 - Заднее боковое ограждение	1 шт.
4 - Ложе (с размером спального места 1200х600 мм)	1 шт.
5 - Горизонтальный брусок	2 шт.

	винт М6х50	4 шт.
	винт М6х45	4 шт.
	бочонок	4 шт.
	пластиковый держатель	4шт.
	евровинт 7х50	12 шт.
	евровинт 7х70	4 шт.
	направляющая опускания	2 шт.
	пластиковый упор	4 шт.
	штифт	2шт.
	кнопка	2 шт.
	ключ	1 шт.

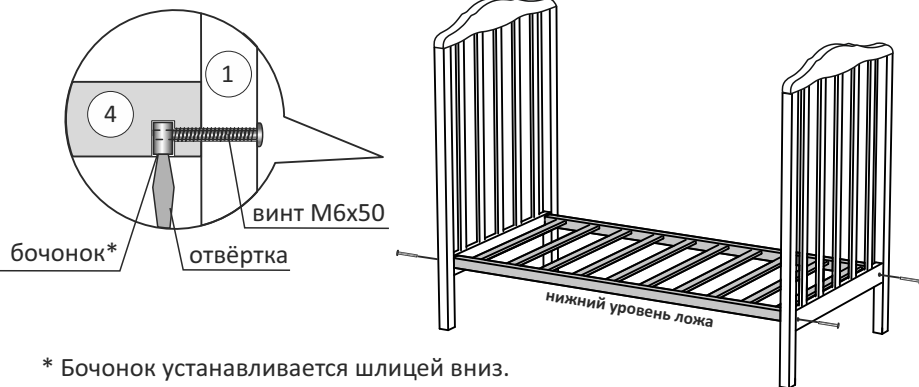
ГАРАНТИЙНЫЙ ТАЛОН

Дата продажи _____

Штамп торгующей организации

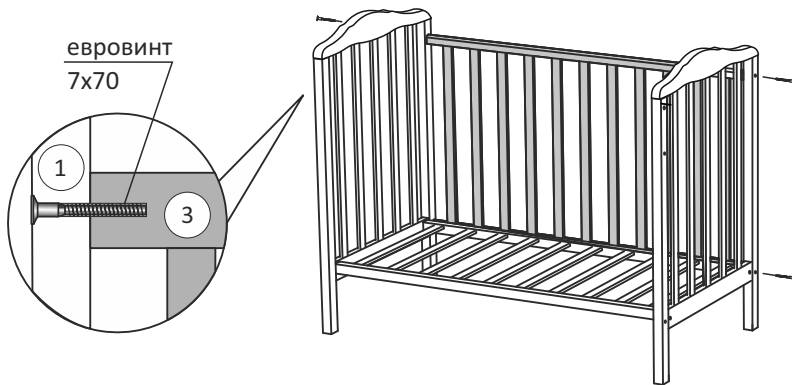
ИНСТРУКЦИЯ ПО СБОРКЕ схема монтажа

1 Установка ложа с помощью винтов М6х50 и бочонков.

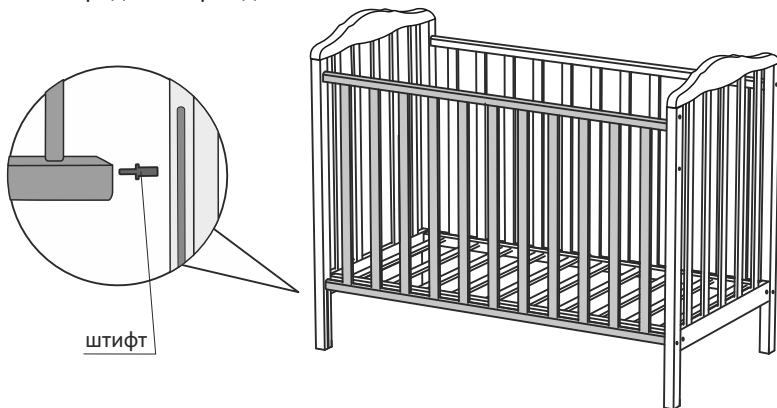


* Бочонок устанавливается шлицей вниз.

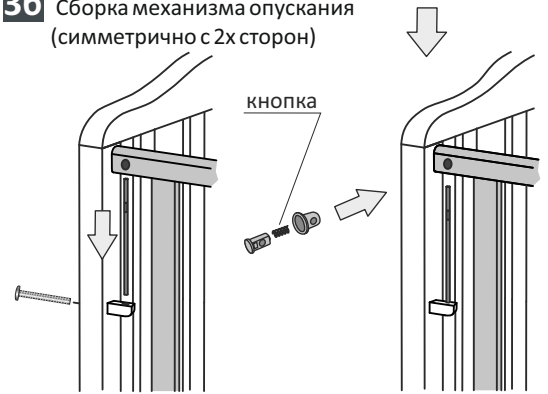
2 Установка заднего бокового ограждения с помощью евровинтов 7х70



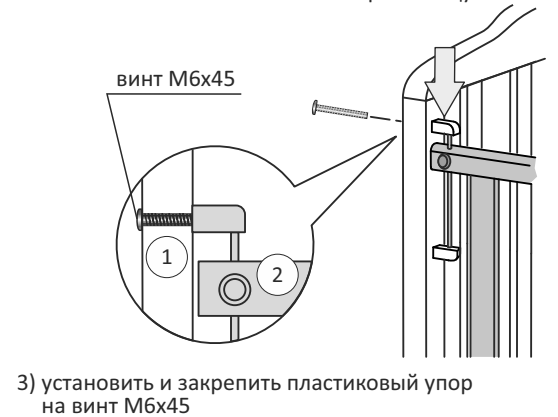
3 Установка переднего ограждения



36 Сборка механизма опускания (симметрично с 2х сторон)

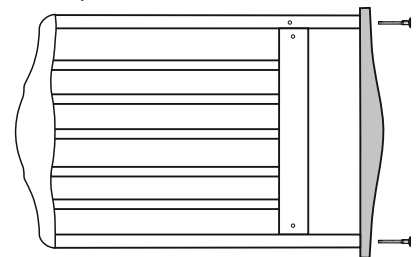


1) вставить направляющие в отверстия пластикового упора
2) вставить кнопку в перекладину затем вставить в отверстие направляющую



3) установить и закрепить пластиковый упор на винт М6х45

4 Установить горизонтальный брусок на евровинты



6 → Перейдите к сборке ящика - коробка №2 (из 2) - инструкция внутри коробки.



Убедитесь в прочности и безопасности креплений!

Теперь кроватка готова к использованию.

5 Если Вы хотите установить ложе на верхний уровень, то сначала закрепите пластиковые держатели на евровинты 6х50. Далее п.1



В целях безопасности второй уровень ложа использовать только до достижения ребенком 4 месяцев. После необходимо обязательно закрепить ложе на нижнем уровне и демонтировать пластиковые держатели. Производитель рекомендует устанавливать ложе только на нижний уровень.

евровинт 7х50

