
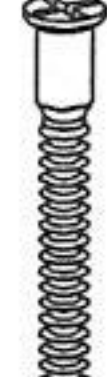



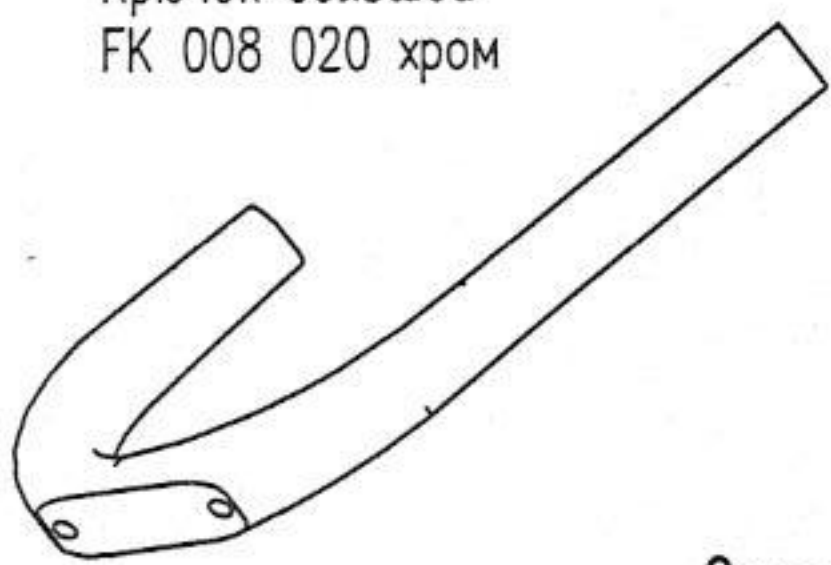
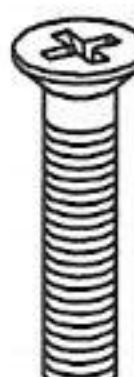



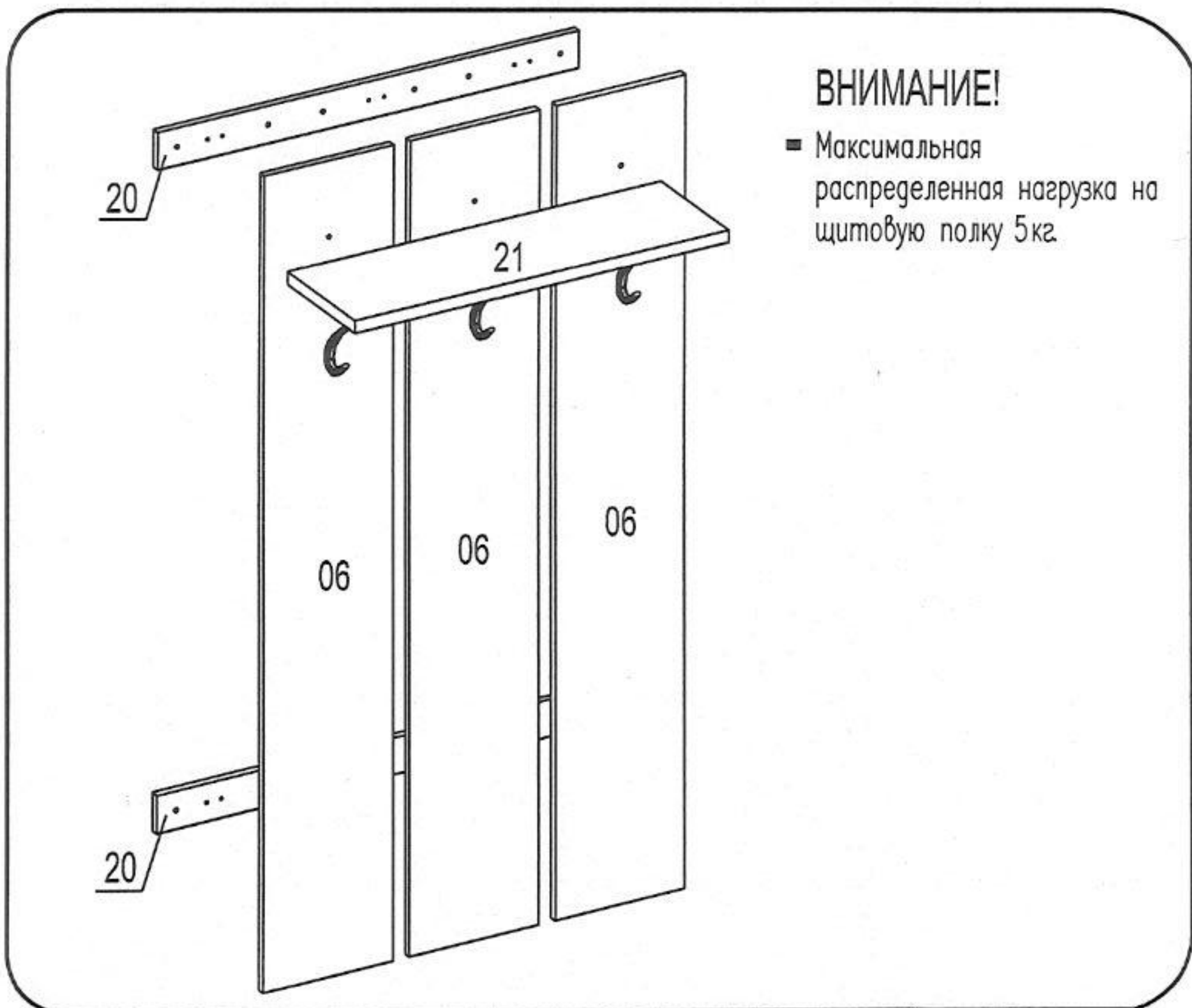


Вешалка YJ9

Фирма оставляет за собой право вносить изменения, не влияющие на качество изделия

Сборку производите на твердой и ровной поверхности!

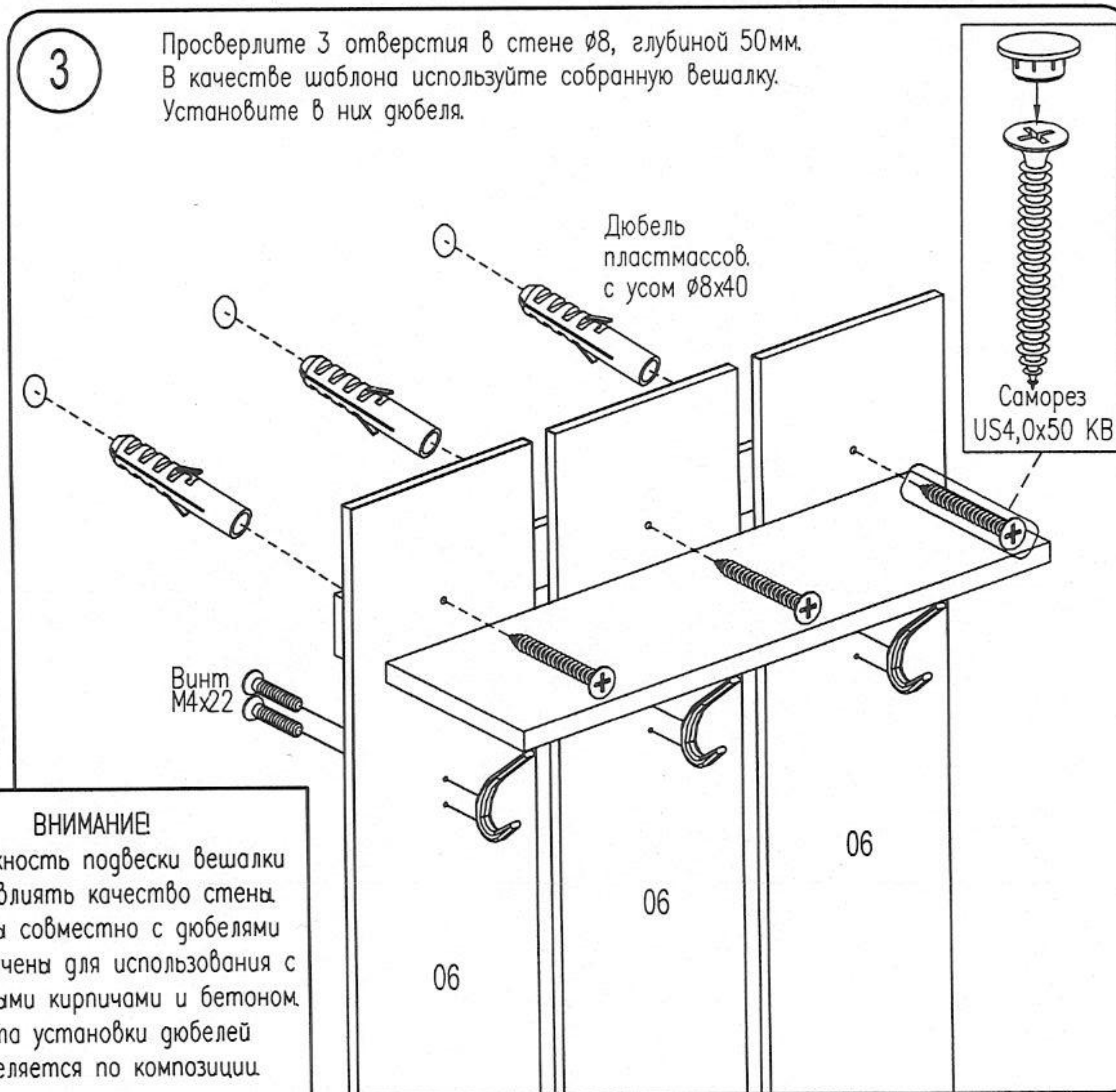
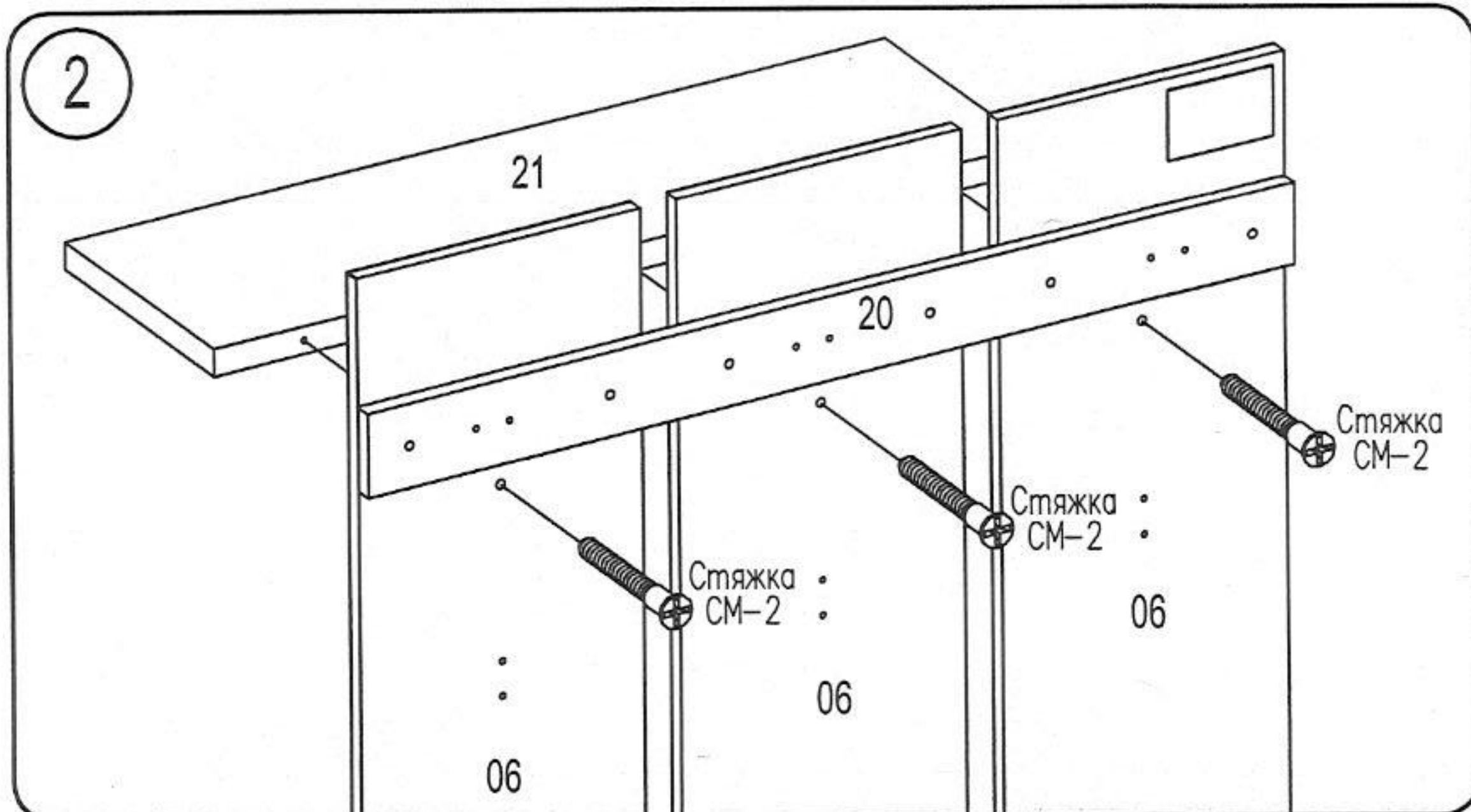
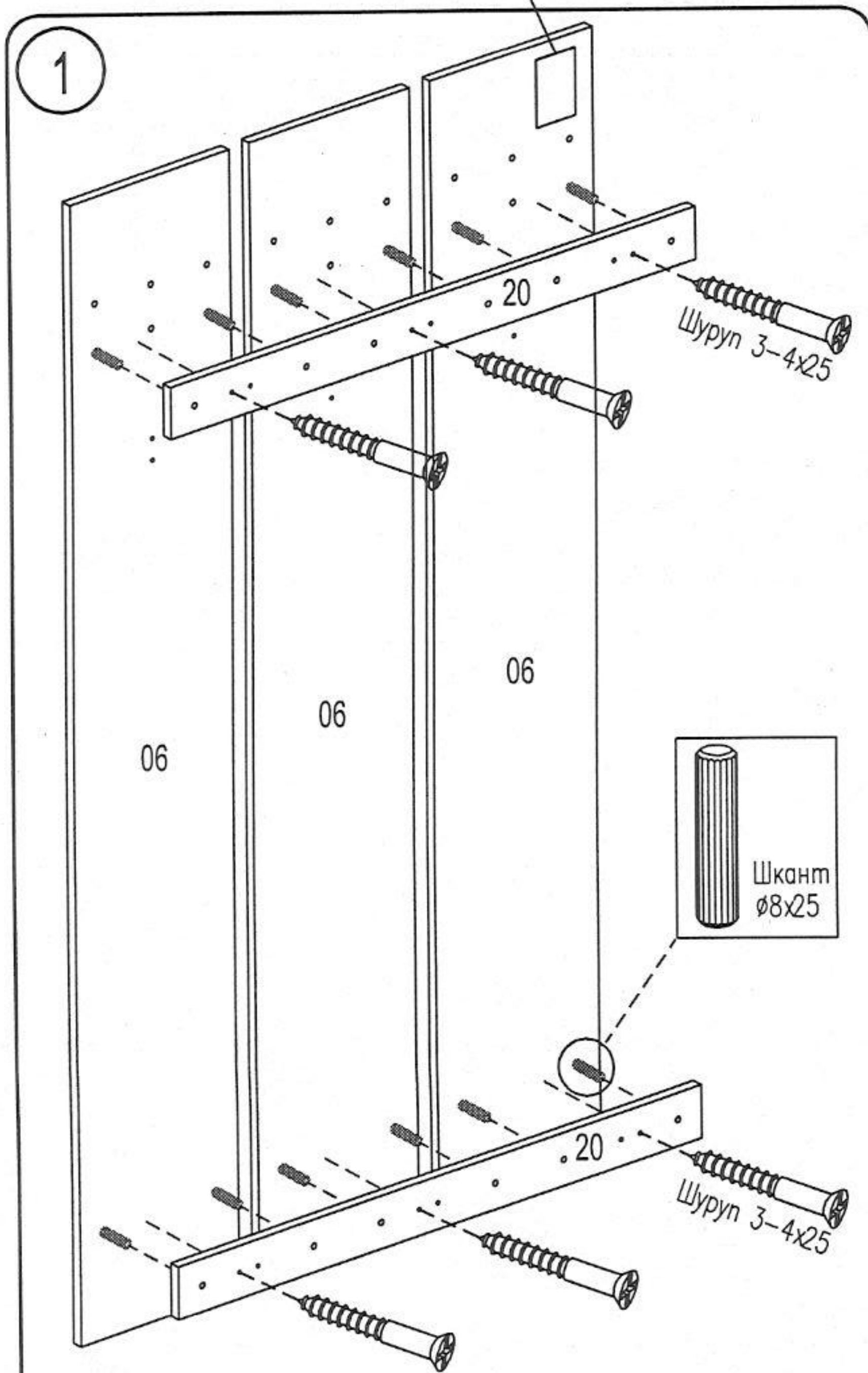
Шкант Ø8x25  12шт.	Стяжка CM-2  3шт.	Дюбель пластмассов. с усом Ø8x40  3шт.	Саморез US4,0x50 KB  3шт.	Заглушка пласт. Ø8  3шт.
Крючок большой FK 008 020 хром  3шт.		Винт M4x22  6 шт.	Шуруп 3-4x25  6шт.	



ВНИМАНИЕ!

- Максимальная распределенная нагрузка на щитовую полку 5кг.

ВНИМАНИЕ
Наклейте маркировочный ярлык и впишите код изделия согласно паспорту.



1. Установить шканты 8x25 на панели 06 (осторожно, не пробейте щит)
2. Установите на шканты планки 20 и зафиксируйте их шурупами 3-4x25.

ВНИМАНИЕ!
На надежность подвески вешалки может влиять качество стены. Саморезы совместно с дюбелями предназначены для использования с полнотелыми кирпичами и бетоном. Высота установки дюбелей определяется по композиции.