

## ИНСТРУКЦИЯ ПО МОНТАЖУ И ЭКСПЛУАТАЦИИ ДЛЯ НАСТЕННОГО СМЕСИТЕЛЯ С ГИГИЕНИЧЕСКИМ ДУШЕМ

Спасибо за приобретение смесителя GROSS AQUA!

Продукция GROSS AQUA разработана и протестирована для долговечной и стабильной работы. Все детали, имеющие постоянный контакт с водой, выполнены из материалов, допущенных к использованию - латунь ГОСТ 17711-93, нержавеющая сталь, пищевая пластмасса и нетоксичный каучук. Подвижные части смазаны нетоксичной, гипоаллергенной силиконовой смазкой.

### ВНИМАНИЕ!

Перед началом установки внимательно изучите данную инструкцию.

Установка смесителя должна производиться специалистом!

### КОМПЛЕКТ ПОСТАВКИ

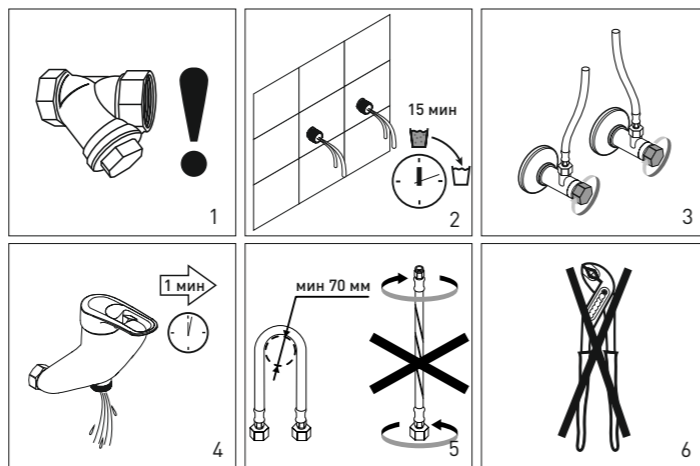
- Корпус смесителя - 1 шт.
- S-образный G1/2 x G3/4 эксцентрик - 2 шт.
- Декоративные чашки (отражатели) - 2 шт.
- Уплотнительные прокладки - 2 шт.
- Лейка для биде - 1 шт.
- Шланг для душа - 1 шт.
- Инструкция - 1 шт. Гарантийный талон - 1 шт.

### ТЕХНИЧЕСКИЕ ХАРАКТЕРИСТИКИ

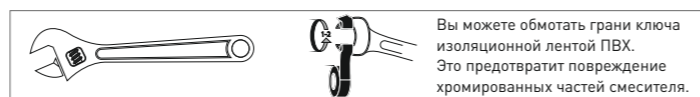
Рабочая температура - от +7 до 90° С. Рекомендуемое рабочее давление - от 0,1-0,5 МПа. Максимальное давление - 1МПа. Максимально допустимая разница в давлениях между горячей и холодной водой - не более 10%. Группа герметичности - I (полное отсутствие протекания в закрытом состоянии). Подсоединение к водопроводу через S-образные эксцентрики, размер резьбы подводющих труб G1/2". Межосевое расстояние - 150+24 мм. Рекомендуемое подключение воды: горячая - слева, холодная - справа.

### ПОДГОТОВКА К УСТАНОВКЕ

1. Для эксплуатации смесителя необходимо в водопроводную линию поставить фильтр механической очистки на холодную и горячую воду не более 100 мкм.
2. Перед монтажом смесителя необходимо устранить загрязнения тщательной промывкой водопроводной сети.
3. Полностью перекройте подачу воды в системе с помощью шарового крана.
4. Если производится установка нового смесителя вместо старого, откройте ручку установленного смесителя, чтобы убрать давление в системе. Убедитесь, что вода полностью выбежала. Демонтируйте старый смеситель. Аккуратно промойте соединения.
5. При монтаже водопроводящих шлангов не допускать их сгибания, передевливания, перекручивания и т. д. (смеситель для кухни/умывальника/биде).
6. Недопустимо использовать газовый ключ, так как им можно деформировать накидные гайки.

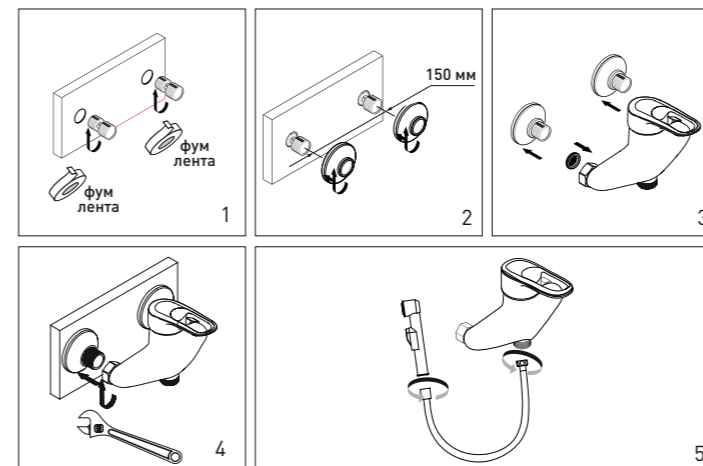


### РЕКОМЕНДОВАННЫЙ ИНСТРУМЕНТ ДЛЯ УСТАНОВКИ



### УСТАНОВКА СМЕСИТЕЛЯ

1. Вкрутите эксцентрики в подводящие водопроводные трубы. Используйте фум-ленту для герметизации резьбовых соединений. Соблюдайте должное расстояние между эксцентриками.
2. Наденьте на эксцентрики отражатели.
3. Установите корпус смесителя на эксцентрики и отражатели, используя входящие в комплект прокладки 3/4, и надежно закрепите.
4. Затяните гайки на обоих эксцентриках, используя ключ соответствующего размера с мягкими накладками.
5. Присоедините шланг для душа к корпусу смесителя, используя прокладку. Завершите сборку, прикрепив лейку для душа/биде к другому концу шланга. Расположите настенный держатель лейки в удобном месте.



### ВНИМАНИЕ!

Перед первой подачей воды через смеситель рекомендуется снять лейку со шланга и дать пробегать воде в течение 1 минуты для очистки от ржавчины и других мелких частиц, которые могут его засорить. После этого перекройте подачу воды и установите лейку на место.

### ЭКСПЛУАТАЦИЯ

1. Пуск, остановка и регулирование потока воды производится движением рукоятки смесителя вверх-вниз.
2. Регулирование температуры воды производится движением рукоятки смесителя вправо-влево.

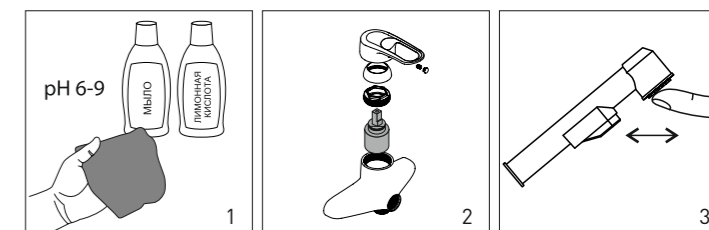
Не прилагайте чрезмерных усилий при пользовании смесителем.

Все элементы управления работают мягко и плавно, бережное обращение с ними продлит срок службы смесителя.

### ОБСЛУЖИВАНИЕ И УХОД

1. Необходимо использовать моющие/чистящие средства только на мыльной основе. Запрещается использовать абразивные чистящие вещества, а также средства, содержащие алкоголь, азотную и фосфорную кислоту, щелочи, хлорсодержащие компоненты.
2. При необходимости замена картриджа должна производиться только специалистом!
3. Для удаления известковых отложений с форсунок душевой лейки проведите по их поверхности пальцем.

Изготовитель оставляет за собой право без предварительного уведомления вносить изменения в конструкцию и комплектацию изделия, не ухудшающие заявленные характеристики.



### Изготовитель:

ООО «Региональный Склад»  
Адрес: 630052, Россия, г. Новосибирск,  
ул. Толмачевская, 35,  
info@grossaqua.ru  
www.grossaqua.ru



ТЕЛЕФОН СЛУЖБЫ  
ПОДДЕРЖКИ ПОКУПАТЕЛЕЙ  
**8 (800) 250-68-88**  
Звонок по России бесплатный

ON-LINE СЕРВИС  
+7 (929) 697-27-36  
WhatsApp Viber Telegram

## INSTALLATION AND OPERATION MANUAL FOR WALL MOUNTED MIXER WITH HYGIENIC SHOWER

Thank you for buying mixer GROSS AQUA!

GROSS AQUA products have been developed and tested for long-life and stable operation. All parts in constant contact with water are made of materials approved for use - brass as per GOST 17711-93, stainless steel, food plastic and non-toxic rubber. Movable parts are lubricated with non-toxic, hypoallergenic silicone grease.

### ATTENTION!

Please read these instructions carefully before starting the installation. Installation of the mixer must be performed by a specialist!

### SCOPE OF DELIVERY

- Mixer body - 1 pc.
- S-shaped G1/2 x G3/4 eccentric cam - 2 pcs.
- Decorative cups (reflectors) - 2 pcs.
- Sealing gaskets - 2 pcs.
- Shower hose - 1 pc.
- Shower head for bidet - 1 pc.
- Operation manual - 1 pc. Warranty certificate - 1 pc.

### SPECIFICATIONS

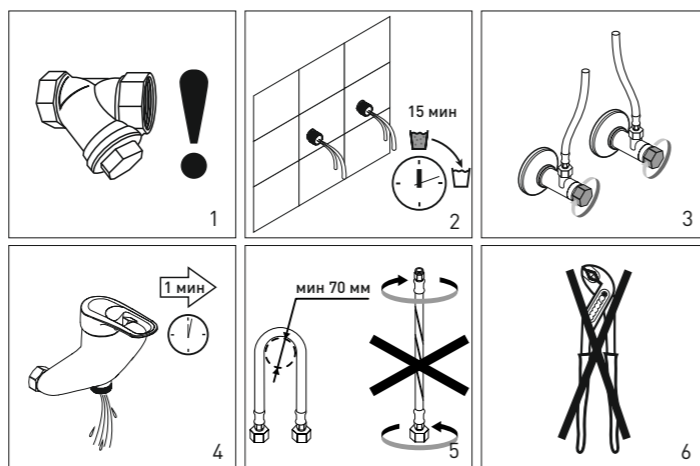
Operating temperature is +7 to 90° C. Recommended operating pressure is 0.1-0.5 MPa. Maximum pressure is 1 MPa. Maximum allowable pressure difference between hot and cold water is not more than 10%.

Leak tightness group - I (total absence of leaks in the closed state).

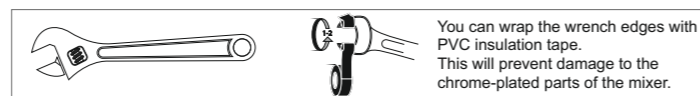
Connection to water supply via S-shaped eccentrics, thread size of supply pipes G1/2". Center-to-center distance is 150+24 mm. Recommended water connection: hot on the left, cold on the right.

### PREPARATION FOR INSTALLATION

1. To ensure smooth operation of the mixer it is necessary to install a mechanical treatment filter on the water supply line for cold and hot water not exceeding 100 µm.
2. Before installing the mixer, soiling must be thoroughly removed by flushing of the water supply system.
3. Fully shut off the water supply to the system using the ball valve.
4. If you are installing a new mixer instead of the old one, open the handle of the installed mixer to relieve pressure in the system. Make sure that the water completely flowed down. Remove the old mixer. Flush out the connections carefully.
5. When installing water supplying hoses, do not allow them to be bended, squeezed, twisted, etc. (kitchen/wash-basin/bidet mixer).
6. It is not permissible to use a gas-pipe wrench, as it can deform swivel nuts.

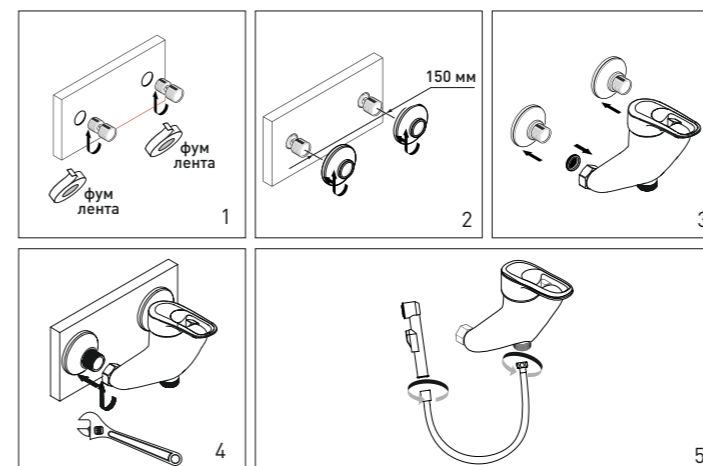


### RECOMMENDED INSTALLATION TOOL



### MIXER INSTALLATION

1. Screw the eccentric cams into the water supply pipes. Use PTFE tape to seal the threaded connections. Note proper distance between the eccentric cams.
2. Install reflectors on eccentric cams.
3. Place the mixer body on the eccentric cams and reflectors, using the included 3/4 gaskets, and tighten securely.
4. Tighten the nuts on both eccentrics using a soft-jaw wrench of the appropriate size.
5. Attach the shower hose to the mixer body using the gasket. Finish the assembly by fastening of the shower head to the other end of the hose. Place the shower head wall holder to a convenient position.



**ATTENTION!** Before the first water supply through the mixer, it is recommended to remove the shower head from the shower hose and let the water run for 1 minute to remove rust and other small particles that may clog it. After doing so shut off the water supply and put the shower head back in place.

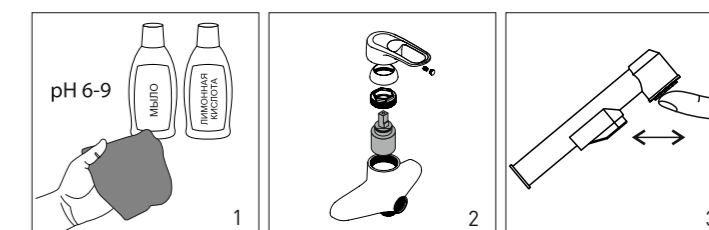
### OPERATION

1. Start, stop and adjust the water flow by moving the mixer handle up and down.
2. The water temperature can be adjusted by moving the mixer handle to the left and right. Do not apply excessive force when using the mixer. All controls operate gently and smoothly, gentle handling will extend the life of the mixer.

### MAINTENANCE AND CARE

1. Use detergents/cleaners on a soapy base only. It is forbidden to use abrasive cleaners, as well as substances containing alcohol, nitric and phosphoric acid, alkalis, chlorine-containing components.
2. If necessary, the cartridge must be replaced by a specialist only!
3. After using the shower head to remove water, you must shake the watering can several times before installing it on the holder. To remove lime deposits from the injectors of the shower head swipe the surface with your finger.

The manufacturer reserves the right to make changes to the design and configuration of the product without prior notice that do not deteriorate the stated characteristics.



Regionalny Sklad LLC,  
630052, Russia, Novosibirsk,  
Tolmachevskaya street, 35,  
info@grossaqua.ru  
www.grossaqua.ru



CUSTOMER SUPPORT  
PHONE NUMBER:  
**8 (800) 250-68-88**  
free call in Russia

ON-LINE SERVICE  
+7 (929) 697-27-36  
WhatsApp Viber Telegram

## ГИГИЕНАЛЫҚ ДУШПЕН ҚАБЫРҒАҒА АРАЛАСТЫРҒЫШҚА АРНАЛҒАН МОНТАЖДАУ ЖӘНЕ ПАЙДАЛАНУ ЖӨНІНДЕГІ НҰСҚАУЛЫҚ

GROSS AQUA араластырғышын сатып алғаныңыз үшін рахмет! GROSS AQUA өнімі ұзақ және тұрақты жұмыс үшін әзірленген және сыналған. Сүмен тұрақты байланысы бар барлық бөлшектер пайдалануға рұқсат етілген материалдардан жасалған - жез MEMCT 17711-93, тот баспайтын болат, тағамдық пластмасса және улы емес каучук. Жылжымалы бөліктері улы емес, гипоаллергенді силиконды майлаумен жағылған.

**НАЗАР АУДАРЫҢЫЗ!** Орнату алдында осы нұсқаулықты мұқият оқып шығыңыз. Араластырғышты орнату маманмен жүргізілуі тиіс!

### ЖЕТКІЗУ ЖИЫНТЫҒЫ

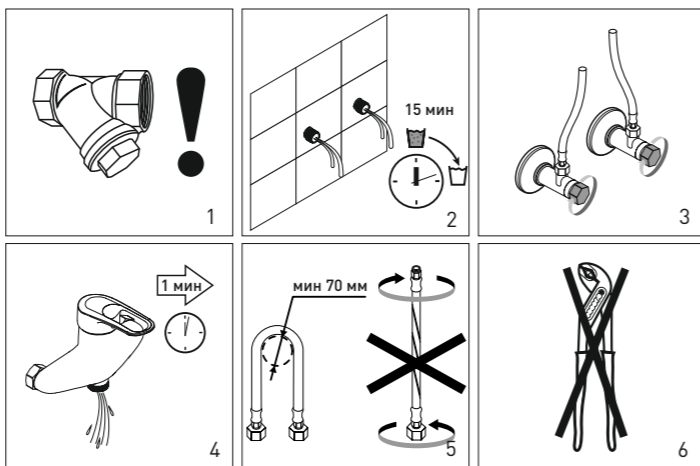
- Араластырғыштың корпусы - 1 дана.
- S-бейнелі G1/2 x G3/4 эксцентрик - 2 дана.
- Сәндік шыныаяқтар (шағылыстырғыштар) - 2 дана.
- Тығыздағыш төсемдер - 2 дана.
- Душқа арналған құбыршек - 1 дана.
- Душқа арналған су құйғыш - 1 дана.
- Нұсқаулық - 1 дана.
- Келілдік талоны - 1 дана.

### ТЕХНИКАЛЫҚ СИПАТТАМАЛАРЫ

Жұмыс температурасы - +7-ден 90° с дейін. Ұсынылатын жұмыс қысымы - 0,1 ден-0,5 МПа-ға дейін. Максималды қысым -1МПа. Ыстық және суық су арасындағы қысымдағы ең жоғары рұқсат етілген айырмашылық- 10% - дан аспайды Герметикалық тобы-1 (жабық күйіндегі ағудың толық болмауы). S-тәрізді эксцентриктер арқылы су құбырына қосу, G1/2 жеткізуші құбырлар бұрандасының өлшемі". Өсаралық қашықтық - 150+24 мм. Ұсынылатын су қосу: ыстық-сол, суық-оң жақта.

### ОРНАТУҒА ДАЙЫНДЫҚ

1. Араластырғышты пайдалану үшін су құбыры желісіне механикалық тазарту сүзгісін суық және ыстық суға 100 мкм-ден артық емес қою қажет.
2. Араластырғышты монтаждау алдында су құбыры желісін мұқият шаюмен ластануды жою қажет.
3. Шарлы краны арқылы жүйеде су беруді толығымен жабыңыз.
4. Егер ескінің орнына жаңа араластырғышты орнату жүргізілсе, жүйеде қысымды жою үшін орнатылған араластырғыштың тұтқасын ашыңыз. Су толығымен шыққанына көз жеткізіңіз. Ескі араластырғышты бөлшектенің. Қосылыстарды абайлап жуыңыз.
5. Су құбыры құбыршектерін монтаждау кезінде олардың майысуына, қысылуына, бұралуына және т.б. жол бермеу керек (ас үй/қолжуғыш/биде арналған араластырғыш).
6. Газ кілтін қолдануға болмайды, себебі олармен деформациялауға болады.

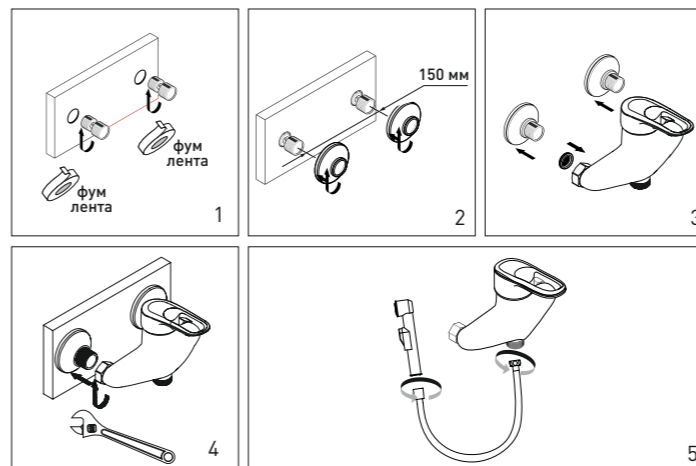


### ОРНАТУ ҮШІН ҰСЫНЫЛҒАН ҚҰРАЛ



### АРАЛАСТЫРҒЫШТЫ ОРНАТУ

1. Эксцентриктерді жеткізуші су құбырына бұраңыз. Бұрандалы қосылыстарды герметизациялау үшін фум таспасын пайдаланыңыз. Эксцентриктер арасындағы қашықтықты сақтаңыз.
2. Экцентрикке шағылдарғышты кигізіңіз.
3. Эксцентрикке араластырғыштың корпусын орнатыңыз, 3/4 төсем жинтығына кіретін қолдана отырып, сенімді бекітіңіз.
4. Жұмсақ жапсырмалары бар тиісті өлшемдегі кілтті пайдаланып, екі эксцентрикте сомындарды тартыңыз.
5. Төсемді пайдалана отырып, душқа арналған құбыршекті араластырғыштың корпусына қосыңыз. Жинақтауды аяқтаңыз, душқа арналған құйғышты құбыршектің басқа ұшына жалғаңыз. Ыңғайлы жерде қабырға ұстағышты орнатыңыз.



**НАЗАР АУДАРЫҢЫЗ!** Араластырғыш арқылы алғашқы су берер алдында азраторды шешіп, тоттан және басқа да ұсақ бөлшектерден тазалау үшін 1 минут ішінде суға жүгіріп өту ұсынылады. Кейін бұл су беруді жабыңыз және азраторды орнына орнатыңыз.

## ИНСТРУКЦИЯ ПА МАНТАЖЫ І ЭКСПЛУАТАЦЫІ ДЛЯ НАСЦЕННАГА ЗМЯШАЛЬНІКА 3 ГІГІЕНІЧНЫМ ДУШАМ

Дзякуем за набыццё змяшальніка GROSS AQUA! Прадукцыя GROSS AQUA распрацавана і пратэставана для даўгавечнай і стабільнай працы. Усе дэталі, якія маюць пастаянны кантакт з вадой, выкананы з матэрыялаў, дапушчаных да выкарыстання - латунь ДАСТ 17711-93, нержавеючая сталь, харчовая пластмаса і нетаксічны каўчук. Рухомыя часткі змазаны нетаксічнай, гіпаалергеннай сіліконавай змазкай.

### УВАГА!

Перад пачаткам усталёўкі ўважліва вывучыце дадзеную інструкцыю. Усталёўка змяшальніка павінна праводзіцца спецыялістам!

### КАМПЛЕКТ ПАСТАЎКІ

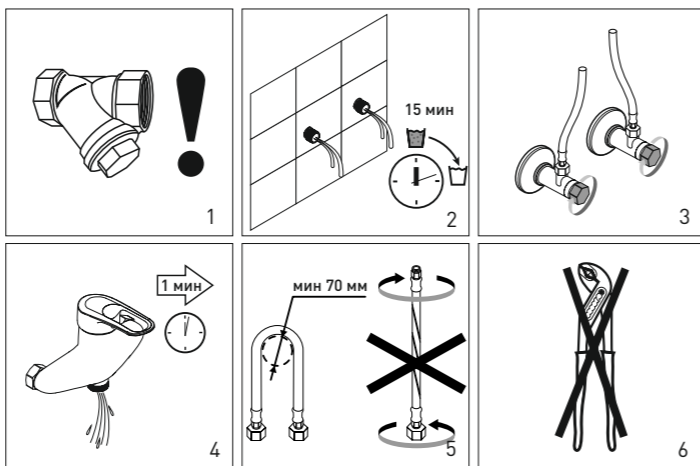
- Корпус змяшальніка - 1 шт.
- S-падобны G1/2 x G3/4 эксцэнтрык - 2 шт.
- Дэкаратыўныя кубкі (адбівальнікі) - 2 шт.
- Ушчыльняльныя пракладкі - 2 шт.
- Шланг для душа - 1 шт.
- Палівачка для бідэ - 1 шт.
- Інструкцыя - 1 шт. Гарантыйны талон - 1 шт.

### ТЭХНІЧНЫЯ ХАРАКТАРЫСТЫКІ

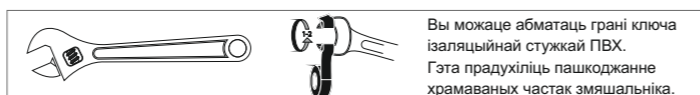
Рабочая тэмпература - ад +7 да 90°С. Рэкамендацыі па працоўным ціску - ад 0,1-0,5 Мпа. Максимальны ціск - 1МПа. Максимальна дапушчальная розніца ў цісках паміж гарачай і халоднай вадой - не больш за 10%. Група герметычнасці - I (поўная адсутнасць пацяканняў закрытым стане). Падключэнне да вадаправода праз S-падобны эксцэнтрык, памер разьбы падводзячых труб G1/2". Міжвосевая адлегласць - 150+24 мм. Рэкамендацыі па падключэнні вады: гарачая - злева, халодная - справа.

### ПАДРЫХОТЎКА ДА ЎСТАЛЁЎКІ

1. Для эксплуатацыі змяшальніка неабходна ў вадаправодную лінію паставіць фільтр механічнай ачысткі на халодную і гарачую ваду не больш за 100 мкм.
2. Перад мантажом змяшальніка неабходна ліквідаваць забруджванні старанным прамываннем вадаправоднай сеткі.
3. Цалкам перакрыйце падачу вады ў сістэме з дапамогай шаравога крана.
4. Калі праводзіцца ўсталёўка новага змяшальніка замест старога, адкрыўце ручку ўсталяванага змяшальніка, каб убраць ціск у сістэме. Пераканайцеся, што вада цалкам выбегла. Дэмантуўце стары змяшальнік. Акуратна прамыйце злучэнні.
5. Пры мантажы вадаправодзячых шлангаў не дапуськаць іх згінання, пераціскання, перакручвання і г.д. (Змяшальнік для кухні/умывальніка/бідэ).
6. Недапушчальна выкарыстоўваць газавы ключ, бо ім можна дэфармаваць накідныя гайкі.

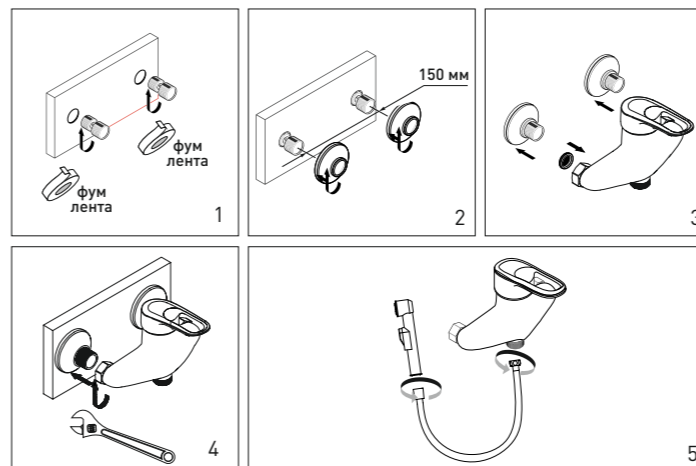


### РЭКАМЕНДАЦЫІ ПА ІНСТРУМЕНТАХ ДЛЯ ЎСТАЛЁЎКІ



### УСТАЛЯВАННЕ ЗМЯШАЛЬНІКА

1. Укруціце эксцэнтрыкі ў падводзячыя вадаправодныя трубы. Выкарыстоўвайце фум-стужку для герметызацыі разьбовых злучэнняў. Захоўвайце неабходную дыстанцыю паміж эксцэнтрыкамі.
2. Начпіце на эксцэнтрыкі адбівальнікі.
3. Усталюйце корпус змяшальніка на эксцэнтрыкі і адбівальнікі, выкарыстоўваючы пракладкі 3/4, якія ўваходзяць у камплект, і надзейна замацуйце.
4. Зацягніце гайкі на абодвух эксцэнтрыках, выкарыстоўваючы ключ адпаведнага памеру з мяккімі накладкамі.
5. Далучыце шланг для душа да корпуса змяшальніка, выкарыстоўваючы пракладку. Завершыце зборку, прымацаваўшы палівачку для душа да іншага канца шланга. Размесціце насценны трымальнік палівачкі ў зручным месцы.



УВАГА! Перад першай падачай вады праз змяшальнік рэкамендуецца зняць душавую палівачку са шланга і даць прабегчы вадзе на працягу 1 хвіліны для ачысткі ад іржы і іншых дробных часціц, якія могуць прывесца да засору ў ім. Пасля гэтага перакрыйце падачу вады і ўсталюйце азратар на месца.

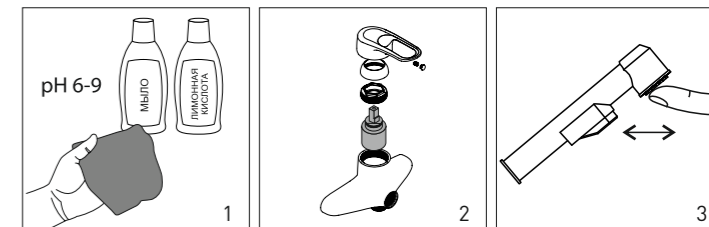
### ПАЙДАЛАНУ

1. Су ағынын іске қосу, тоқтату және реттеу араластырғыш тұтқасының жоғары-төмен қозғалысымен жүргізіледі.
2. Су температурасын реттеуі оңға-солға араластырғыш тұтқасының қозғалысымен жүргізіледі. Араластырғышты пайдалану кезінде шамадан тыс күш салмаңыз. Барлық басқару элементтері жұмсақ және тегіс жұмыс істейді, олармен ұқыпты жұмыс істеу араластырғыштың қызмет ету мерзімін ұзартады

### ҚЫЗМЕТ КӨРСЕТУ ЖӘНЕ КҮТІМ

1. Жуу / тазалау құралдарын тек қана сабын негізінде ғана қолдану қажет. Абразивті тазалағыш заттарды, сондай-ақ құрамында алкоголь, азот және фосфор қышқылы, сілтілер, хлорлы компоненттер бар заттарды пайдалануға тыйым салынады.
2. Қажет болған жағдайда картриджді тек ғана мамаңмен ауыстырылу қажет!
3. Су алу үшін себезгі суын пайдаланғаннан кейін қажет ұстағышқа орнатар алдында бірнеше рет лейкиді шайқаңыз.Себезгі лейкінің форсункасынан әк шөгінділерін жою үшін олардың бетіне саусақпен сырғытыңыз.

Дайындаушы алдын ала ескертусіз бұйымның конструкциясына және жиынтығына мөлiмделген сипаттамаларды нашарлатпайтын өзгерістер енгізу құқығын өзіне қалдырады.



«Региональный Склад» ЖШҚ,  
630052, Ресей, Новосибирск қ.,  
Толмачевская көшесі, 35  
info@grossaqua.ru  
www.grossaqua.ru

САТЫП АЛУШЫЛАРДЫ  
ҚОЛДАУ ҚЫЗМЕТІ:  
**8 (800) 250-68-88**

Ресей бойынша тегін қондырау шалғу



ON-LINE СЕРВИСІНІҢ  
**+7 (929) 697-27-36**



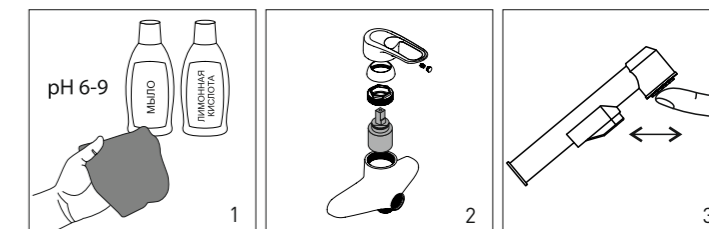
### ЭКСПЛУАТАЦЫІ

1. Пуск, спыненне і рэгуляванне патоку вады ажыццяўляецца рухам рукаяткі змяшальніка ўверх-уніз.
  2. Рэгуляванне тэмпературы вады ажыццяўляецца рухам рукаяткі змяшальніка ўправа-ўлева.
- Не прыкладайце празмерных намаганняў пры карыстанні змяшальнікам. Усе элементы кіравання працуюць мякка і плаўна, беражлівае абыходжанне з імі падоўжыць тэрмін службы змяшальніка.

### АБСЛУГОЎВАННЕ І ДОГЛЯД

1. Неабходна выкарыстоўваць мыльны/чысцячы сродкі толькі на мыльнай аснове. Забараняецца выкарыстоўваць абразіўныя чысцячы рэчывы, а таксама сродкі, якія змяшчаюць алкаголь, азотную і фосфарную кіслату, шчолачы, хлорзмяшчальныя кампаненты.
2. Пры неабходнасці замена картрыджа павінна ажыццяўляцца толькі спецыялістам!

Вытворца пакідае за сабой права без папярэдняга паведамлення ўносіць змены ў канструкцыю і камплектацыю вырабу, якія не пагаршаюць заяўленыя характарыстыкі.



ТАА «Региональный Склад»,  
630052, Расія, г. Новосибирск,  
вул. Талмачёвская, 35  
info@grossaqua.ru  
www.grossaqua.ru



ТЭЛЕФОН СЛУЖБЫ  
ПАДТРЫМКІ ПАКУПНІКОЎ  
**8 (800) 250-68-88**

Бясплатны званок па Расіі

ON-LINE СЕРВІС  
**+7 (929) 697-27-36**

