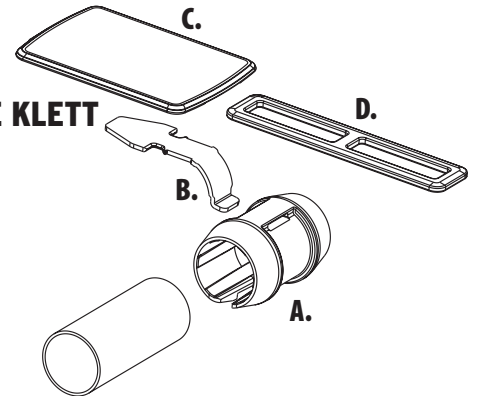


- A. KLEMMRING
- B. HALTEBLECH
- C. GRUNDPLATTE KLETT
- D. SPANNUNGUMMI



**SPANNUNGUMMI POSITIONIERUNG**

