

## Серия | 2, Встраиваемая посудомоечная машина, 60 см SGV2IMX1GR



### Специальные принадлежности

SGZ1010 : Удлинение шлангов AquaStop

- Дополнительный режим сушки ExtraDry для пластиковой посуды.
- Система регулировки по высоте Rackmatic поможет оптимизировать пространство посудомоечной машины.
- Система Rackmatic позволяет регулировать высоту верхнего корба даже в загруженном состоянии, не снимая корб с направляющих.
- Режим тихой работы- снижение уровня шума, но не качества мытья посуды
- **Многokrатная защита от воды:** для оптимальной защиты от затопления.

### Технические особенности

Встраиваемый/ свободностоящий: Встроенный

Кол-во комплектов посуды: 13

Съемная рабочая поверхность: Нет

Декоративные рамы/ поверхности: Нет возможности доукомплектовать декоративными рамами

Цвет панели: Black

Частота: 50; 60 Гц

Длина сетевого кабеля: 175 см

Тип штепсельной вилки: Вилка с заземлением

Длина подводящего шланга: 165 см

Длина отводящего шланга: 190 см

Переставляемый цоколь: Как по горизонтали, так и по вертикали

Высота с рабочей поверхностью: 0 мм

Высота без рабочей поверхности: 815 мм

Максимальная регулируемая высота: 60 мм

Размеры прибора: 815 x 598 x 550 мм

Размеры прибора в упаковке (ВxШxГ): 867 x 665 x 666 мм

Вес нетто: 32,522 кг

Вес брутто: 34,7 кг

Напряжение: 220-240 В

Мощность подключения: 2400 Вт

Предохранители: 10 А

Проточный водонагреватель: Да

Параметры потребления воды: 9,5 л

Потребление энергии: 1,07 кВтч

Длительность программы сравнения: 250 мин



## **Serie | 2, Встраиваемая посудомоечная машина, 60 см SGV2IMX1GR**

---

### **Основные параметры**

- Класс энергоэффективности: A
- Класс мытья: A
- Класс сушки: A

### **Программы и спец. функции**

#### **Комфорт и безопасность**

- Специальный отсек DosageAssist в ручке короба обеспечивает своевременное и равномерное растворение комбинированных моющих средств (таблеток и капсул)
- Бесщёточный мотор EcoSilenceDrive с инверторным управлением обеспечивает эффективную работу с минимальным уровнем шума и сокращает расход воды
- Посудомоечная машина подстраивается под тип моющего средства, обеспечивая оптимальный результат мытья
- Трёхкомпонентный самоочищающийся фильтр
- Внутренние стенки прибора из нержавеющей стали

#### **Короба**

- Стопоры на передних колесах нижней корзины предотвращают сход корзины с направляющих
- Колеса с низким коэффициентом трения на нижнем стеллаже и 3-м уровне загрузки
- VarioDrawer
- Короба Vario- гибкое моделирование пространства коробов при загрузке
- Три положения верхнего короба с системой Rackmatic-3, легко переставить по высоте даже при полной загрузке
- Складные направляющие для тарелок в нижнем коробе (2)
- Полочки для чашек в верхнем коробе (2шт.)

### **Полезные функции**

#### **Особенности**

- Многоступенчатая защита от протечек включает в себя шланги повышенной прочности и датчик протечки в посудомоечной машине
- Слишком мягкая вода может стать причиной коррозии стекла. В посудомоечных машинах с технологией "бережного мытья стекла" степень жесткости воды в моечной камере поддерживается автоматически, в заданном потребителем диапазоне значений.

### **Безопасность и Размеры**

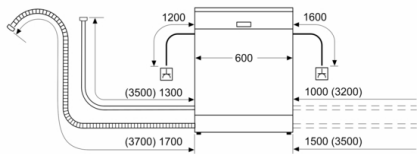
- Размеры прибора: (ВхШхГ): 81.5 x 59.8 x 55 см

### **Технологии**

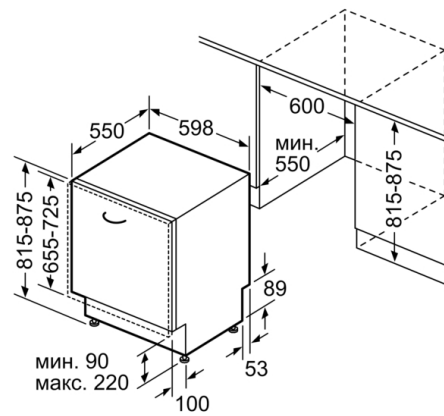
\* Пожалуйста, ознакомьтесь с условиями гарантии [https://www.bosch-home.ru/servis/remont-i-obslyuzhivanie/warranty\\_10\\_years/standard\\_warranty\\_pdc](https://www.bosch-home.ru/servis/remont-i-obslyuzhivanie/warranty_10_years/standard_warranty_pdc)

## Serie | 2, Встраиваемая посудомоечная машина, 60 см SGV2IMX1GR

размеры в мм



▲ розетка  
( ) значения при установленном удлинителе



Размеры в мм