



## АВТОМОБИЛЬНЫЕ БАГАЖНИКИ

Инструкция по монтажу багажника «МУРАВЕЙ»

### 5. СВИДЕТЕЛЬСТВО О ПРИЕМКЕ

Багажник автомобильный соответствует конструкторской документации и признан годным к эксплуатации. ГОСТ Р41.26-2001

### 6. ГАРАНТИЙНЫЕ ОБЯЗАТЕЛЬСТВА

Гарантийный срок эксплуатации - 18 месяцев со дня продажи при соблюдении потребителем правил сборки и эксплуатации багажника и отсутствии механических повреждений.

Дата продажи \_\_\_\_\_

Штамп магазина

Изготовитель: ООО «Омега фаворит» г. Москва, Походный проезд, д. 5, стр. 11  
(495) 948-0060, [www.bagazhnik.ru](http://www.bagazhnik.ru)



## АВТОМОБИЛЬНЫЕ БАГАЖНИКИ

Инструкция по монтажу багажника «МУРАВЕЙ»

### Багажник универсальный на автомобилях с рейлингами



**Внимание!** Багажник служит **только** для перевозки грузов. После эксплуатации багажник необходимо снять с крыши автомобиля, т.к. он создает дополнительный шум, ухудшает аэродинамику, увеличивает расход топлива, а попадающая под трущиеся детали грязь со временем может испортить лакокрасочное покрытие крыши автомобиля.

1. Перед тем, как установить багажник, необходимо ознакомиться с инструкцией
2. Установка должна производиться в соответствии с рисунками, представленными в инструкции
3. Располагайте поперечины багажника симметрично оси автомобиля
4. Во избежание деформации крыши/багажника, болты следует затягивать попеременно, раз с левой стороны, раз с правой стороны автомобиля с применением умеренной силы
5. Багажник следует устанавливать на чистую и сухую крышу
6. Если на автомобиле имеется предусмотренное производителем место крепления багажника помеченное каким-либо образом (например, стрелками), то багажник следует устанавливать **исключительно** на этом месте
7. При возникновении проблем с установкой багажника, следует обратиться за помощью по месту его приобретения
8. После установки багажника необходимо проехать несколько километров, а затем проверить, хорошо ли затянуты все болты, винты и гайки. Их следует проверять регулярно во время эксплуатации автомобиля
9. Перевозимый груз должен быть равномерно закреплённым и не выходить за габариты автомобиля
10. Груз должен быть всегда надежно прикреплён к багажнику
11. Не забывайте, что в зависимости от формы груза меняется поведение автомобиля на дороге
12. При движении с грузом на багажнике избегайте резких торможений и ускорений, плавно осуществляйте повороты, соблюдайте разумный скоростной режим.
13. Помните, что перед посещением автоматической мойки багажник необходимо снять
14. Хранить багажник следует в сухом месте, резьбовые соединения периодически рекомендуется смазывать.



# АВТОМОБИЛЬНЫЕ БАГАЖНИКИ

тел.: +7 (495) 948 0060  
факс: +7 (495) 948 8004  
e-mail: omega@centro.ru

## 1. ТЕХНИЧЕСКИЕ ДАННЫЕ

Грузоподъемность багажника ограничена рекомендациями завода-изготовителя автомобиля. Масса одной рейки в сборе не более 2,5 кг.

Длина рейки 1,2 м.

## 2. Комплектация Багажника

№ на рис.	Наименование	Кол-во шт.	№ на рис.	Наименование	Кол-во шт.
1	Держатель багажника	4	6	Гайка барашек	4
2	Скоба	4	7	Крышка	4
3	Прокладка верхняя	4	8	Труба с заглушками	2
4	Прокладка нижняя	4	-	Паспорт	1
5	Шайба	4			

## 3. УСТРОЙСТВО БАГАЖНИКА

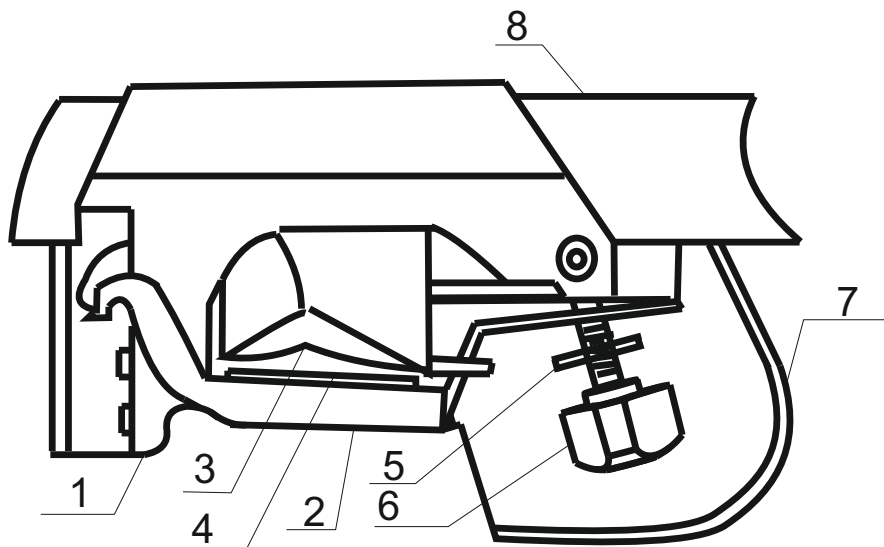


рис.1

2



# АВТОМОБИЛЬНЫЕ БАГАЖНИКИ

тел.: +7 (495) 948 0060  
факс: +7 (495) 948 8004  
e-mail: omega@centro.ru

## 4. Сборка и установка

При сборке необходимо произвести следующие операции:

1. При установке багажника крышка 7 должна быть снята с направляющих держателя багажника 1 (крышка снимается с небольшим усилием).
2. Трубу 8 вставить в держатель багажника как показано на рис.1
3. Барашек 6 отвинтить, не снимая с резьбового стержня, и вывести скобу 2 из пазов держателя багажника, предварительно установив прокладки 3 и 4.
4. Держатель багажника установить на реллинг и ввести скобу 2 в пазы.
5. Барашком 6 подтянуть скобу 2 к держателю багажника.
6. Выбор паза, в который вставляется скоба 2, определяется размерами реллинга.
7. Установить, в зависимости от габаритных размеров перевозимого груза, необходимое расстояние между трубами, перемещая вдоль реллинга автомобиля держатель багажника.
8. Барашки 6 затянуть так, чтобы держатели были надежно закреплены на реллингах.
9. Надеть крышки 7 с небольшим усилием.

3