

**Serie | 2, Встраиваемая  
посудомоечная машина, 45 см  
SPV2IKX1CR**



**Специальные принадлежности**

SGZ1010 : Удлинение шлангов AquaStop

SMZ5300 : Держатель высоких бокалов

**Узкая встраиваемая посудомоечная машина сэкономит драгоценное время и поместится даже на небольшой кухне. Пять уровней распределения воды обеспечат превосходный результат мытья.**

- **Технология Home Connect с поддержкой Яндекс Алисы:** дистанционное управление, диагностика и обновление программного обеспечения.
- **Технология DuoPower (двойное верхнее коромысло):** безупречный результат мытья с первого раза. Перемыть посуду – этот опыт должен остаться в прошлом.
- Инновационная технология ActiveWater оптимального использования воды для максимальной эффективности мытья посуды.
- **Система AquaStop:** круглосуточная защита от любых протечек, как внутри прибора, так и в случае разрыва заливного шланга.
- **Гарантия качества Bosch:** на все посудомоечные машины 10 лет гарантии от сквозной коррозии.

**Технические особенности**

Встраиваемый/ свободностоящий: Встроенный

Кол-во комплектов посуды: 9

Съемная рабочая поверхность: Нет

Декоративные рамы/ поверхности: Нет возможности доукомплектовать декоративными рамами

Цвет панели: Black

Частота: 50; 60 Гц

Длина сетевого кабеля: 175 см

Тип штепсельной вилки: Вилка с заземлением

Длина подводющего шланга: 165 см

Длина отводящего шланга: 205 см

Переставляемый цоколь: Как по горизонтали, так и по вертикали

Высота с рабочей поверхностью: 0 мм

Высота без рабочей поверхности: 815 мм

Максимальная регулируемая высота: 60 мм

Размеры прибора: 815 x 448 x 550 мм

Размеры прибора в упаковке (ВxШxГ): 880 x 670 x 510 мм

Вес нетто: 29,793 кг

Вес брутто: 31,5 кг

Напряжение: 220-240 В

Мощность подключения: 2400 Вт

Предохранители: 10 А

Проточный водонагреватель: Да

Параметры потребления воды: 9,5 л

Потребление энергии: 0,80 кВтч

Длительность программы сравнения: 215 мин



4 242005 213498

## **Serie | 2, Встраиваемая посудомоечная машина, 45 см SPV2IKX1CR**

**Узкая встраиваемая посудомоечная машина сэкономит драгоценное время и поместится даже на небольшой кухне. Пять уровней распределения воды обеспечат превосходный результат мытья.**

### **Основные параметры**

- Вместимость - 9 комплектов посуды + 1 сервировочный
- Класс энергоэффективности: A  
Класс мытья: A  
Класс сушки: A
- Параметры потребления: 9.5 л/0.8 кВт/ч
- Потребление воды на программе Эко 50 C°: 9.5 л
- Продолжительность цикла на программе Эко 50 C°: 215 мин
- Уровень шума: 48 ДБ

### **Программы и спец. функции**

- 5 программ: Экономичная, Quick L 65 C°, Quick S 45 C°, Нормальная 65 C°, My Favorite
- 4 специальные функции: Удалённый запуск через приложение на смартфоне, IntensiveZone, Дополнительное полоскание, SpoD VarioSpeed
- 3 программы мытья

### **Комфорт и безопасность**

- Гидравлическая система ActiveWater – инновационная технология использования воды для максимальной эффективности мытья посуды. Точный расчет направления водяных струй, подаваемых из вращающихся коромысел, и оптимальное давление позволяют добиваться максимального эффекта от каждой капли воды.
- , а датчик загрузки обеспечивает экономичный расход воды
- Расход воды сокращается благодаря её попеременной подаче в верхнее и нижнее коромысло
- Бесщёточный мотор EcoSilenceDrive с инверторным управлением обеспечивает эффективную работу с минимальным уровнем шума и сокращает расход воды

### **Короба**

- Превосходное качество мытья даже в углах и самых труднодоступных местах благодаря двойному вращающемуся коромыслу DuoPower в верхнем коробе
- Специальный отсек DosageAssist в ручке короба обеспечивает своевременное и равномерное растворение комбинированных моющих средств (таблеток и капсул)
- 2 simple (long/short)

### **Полезные функции**

- Электроника Регенерирования позволяет оптимальным образом расходовать соль, экономия может составить до 35%
- Посудомоечная машина подстраивается под тип моющего средства, обеспечивая оптимальный результат мытья
- Трёхкомпонентный самоочищающийся фильтр
- Внутренние стенки прибора из нержавеющей стали
- LED-индикаторы (красная подсветка)
- Электронные индикаторы наличия соли и ополаскивателя
- LED индикатор наличия соли

### **Особенности**

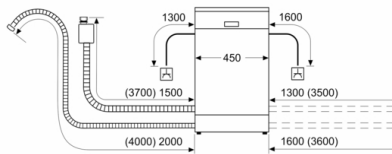
- Благодаря замку ServoSchloss дверь закроется сама, если угол открытия менее 10 градусов
- Слишком мягкая вода может стать причиной коррозии стекла. В посудомоечных машинах с технологией "бережного мытья стекла" степень жесткости воды в моечной камере поддерживается автоматически, в заданном потребителем диапазоне значений.

### **Безопасность и Размеры**

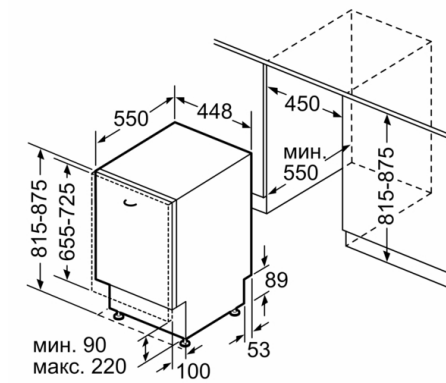
- Размеры прибора: (ВхШхГ): 81.5 x 44.8 x 55 см

## Serie | 2, Встраиваемая посудомоечная машина, 45 см SPV2IKX1CR

размеры в мм



розетка  
( ) значения при установленном удлинителе



Размеры в мм