

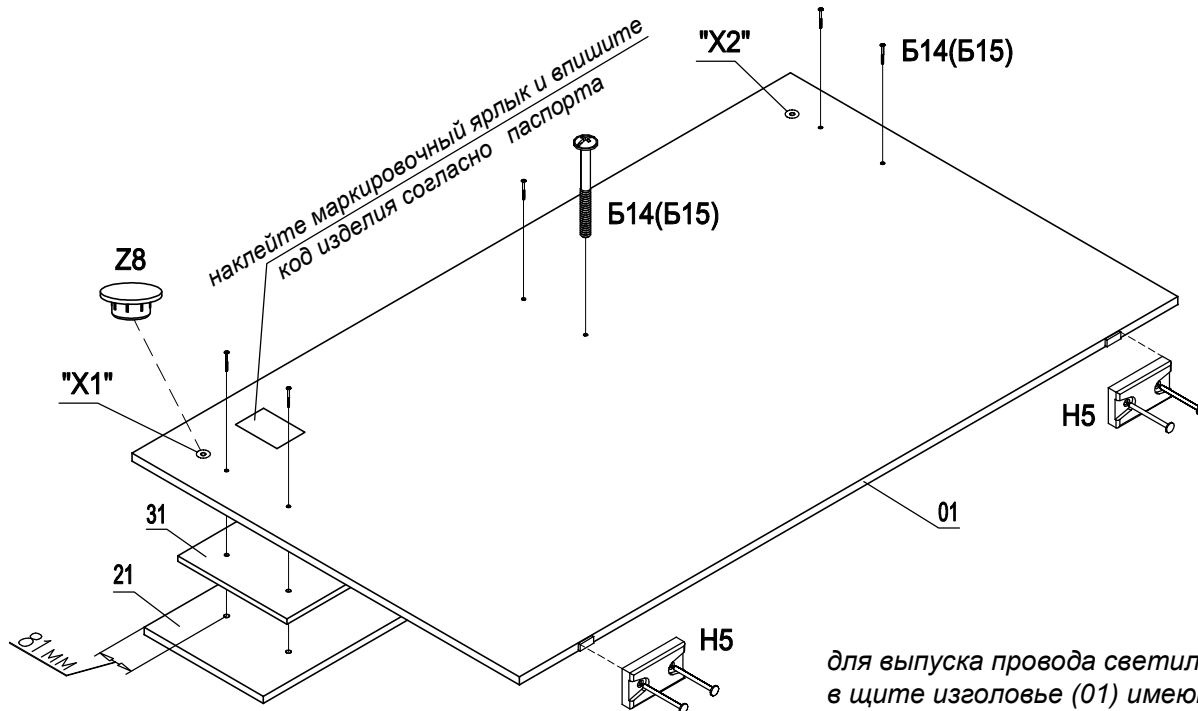
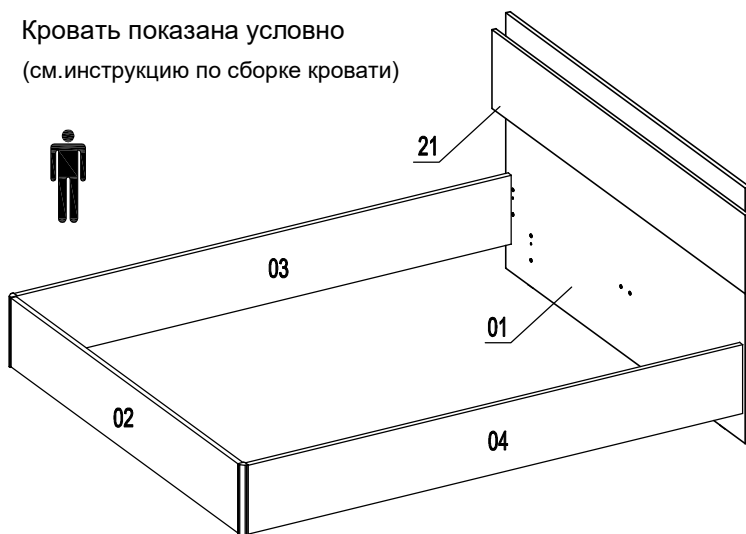
Фирма оставляет за собой право вносить изменения, не влияющие на качество изделия

сборку производите на чистой ровной поверхности

## Инструкция по сборке изголовья кровати AR6, AR5, AR7, AR8, AR9 Rimini

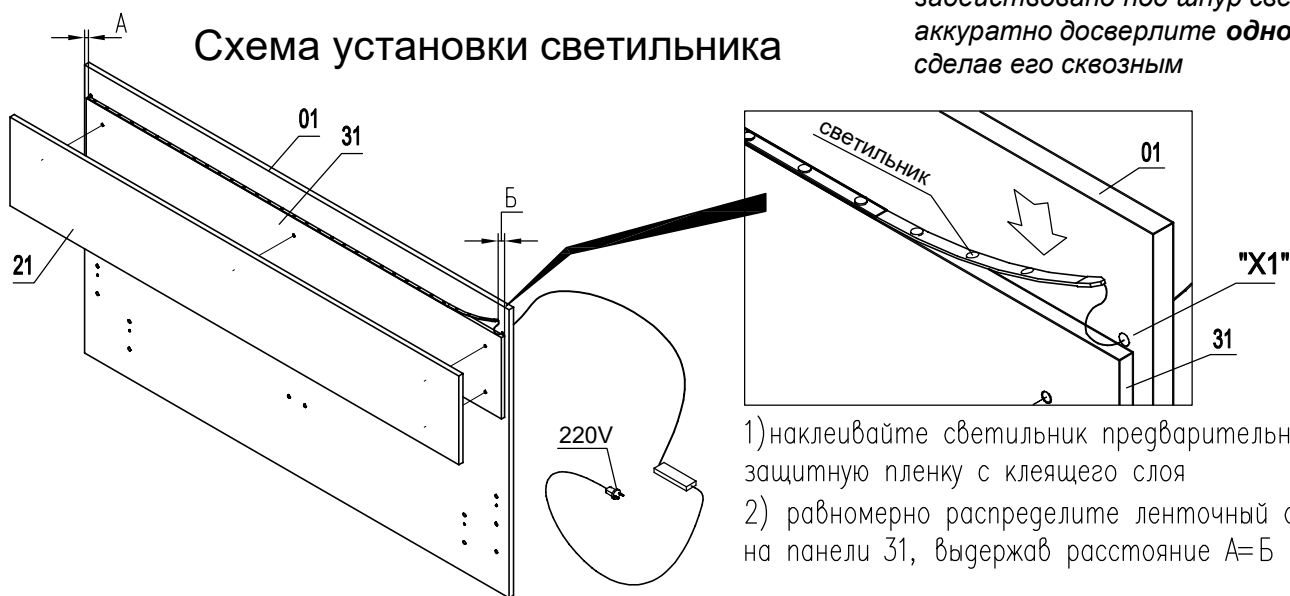
Гвоздь 1,6x25  4шт.	Наконечник H-5  2шт.	Заглушка пласт. Ø8 <b>Z8</b>  2шт.	Винт М6х40 для наклейки ЛДСП <b>Б14</b>  6шт.
при сборке не прилагайте излишних усилий, чтобы не повредить изделие			М6х45 для наклейки мягкой <b>Б15</b>  6шт.

Кровать показана условно  
(см. инструкцию по сборке кровати)



для выпуска провода светильника  
в щите изголовье (01) имеются  
отверстия "X1" и "X2" Ø8 глубиной 12мм  
определитесь какое отверстие будет  
задействовано под шнур светильника и  
аккуратно досверлите **одно** отверстие,  
сделав его сквозным

### Схема установки светильника

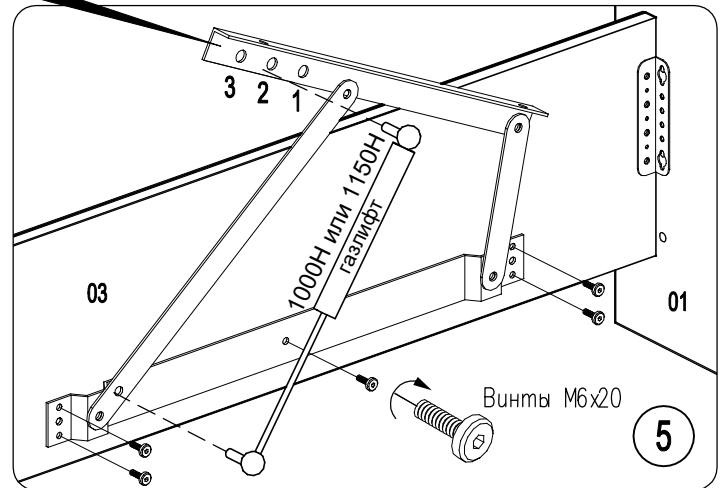


- 1) наклеивайте светильник предварительно сняв защитную пленку с клеящего слоя
- 2) равномерно распределите ленточный светильник на панели 31, выдержав расстояние  $A=B$

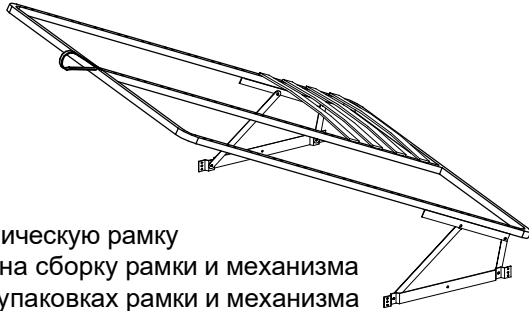
для регулировки упругости механизма предусмотрено три положения газлифтов (1,2,3). В зависимости от веса матраца установите газлифты в нужное отверстие.

**ВНИМАНИЕ!**  
Сначала закрепить механизмы к царгам (03;04) затем присоединить рамку с эластичным основанием к механизмам

положение газлифтов, № газлифты	Вес матраца		
	1	2	3
1000 Н	20..25кг	25..35кг	35..45кг
1150 Н	—	45..50кг	50..55кг

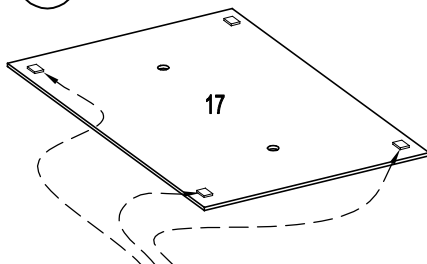


4



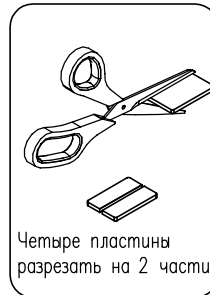
Собрать металлическую рамку по инструкциям на сборку рамки и механизма находящимся в упаковках рамки и механизма

6



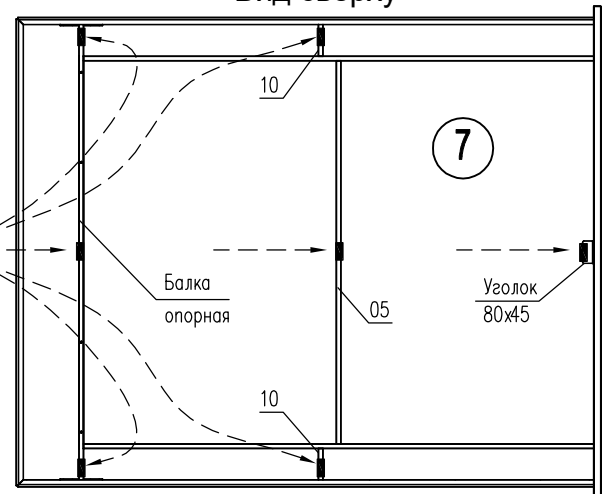
Две пластины разрезать на 4 части

Подпятник войлочный  
Схема приклеивания

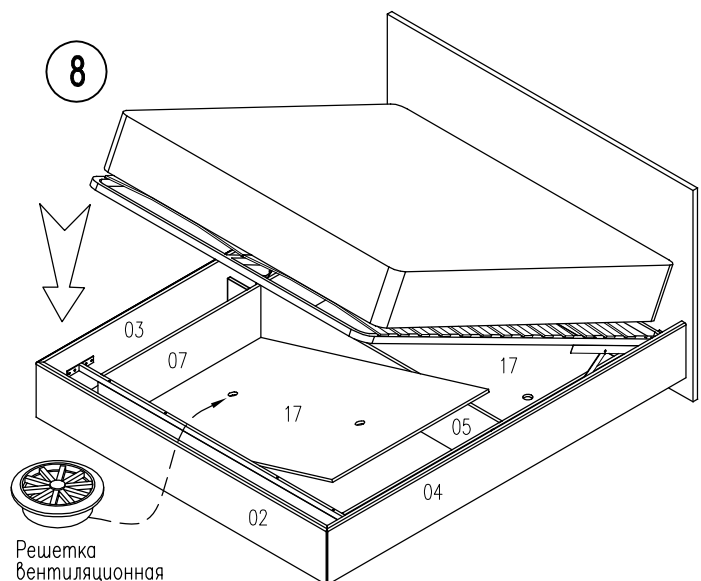


Четыре пластины разрезать на 2 части

Вид сверху



8



Решетка вентиляционная

- 1) уложите донья (17) войлочными подпятниками вниз,
- 2) покройте детали 02,03,04 лицевым чехлом (см.инструкцию по установке чехла на царги),
- 3) для кроватей с подушками установите их на изголовье
- 4) уложите матрац ,опустите подъемный механизм


**Внимание !** при поднятии металлической рамки возможно резкое открытие механизма подъема, что может привести к травме. Будьте осторожны, придерживайте рамку руками и не допускайте попадание пальцев рук между складывающимися деталями.

## Установка

ленточного светильника J55(AS6 1600), J64(AS5 1800), J65(AS7 1400), J72(AS8 1200)  
на корпус кровати

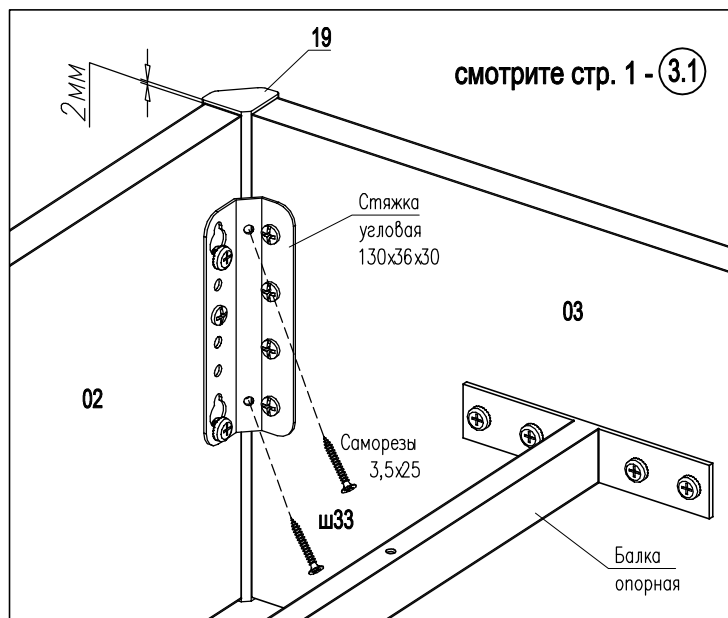
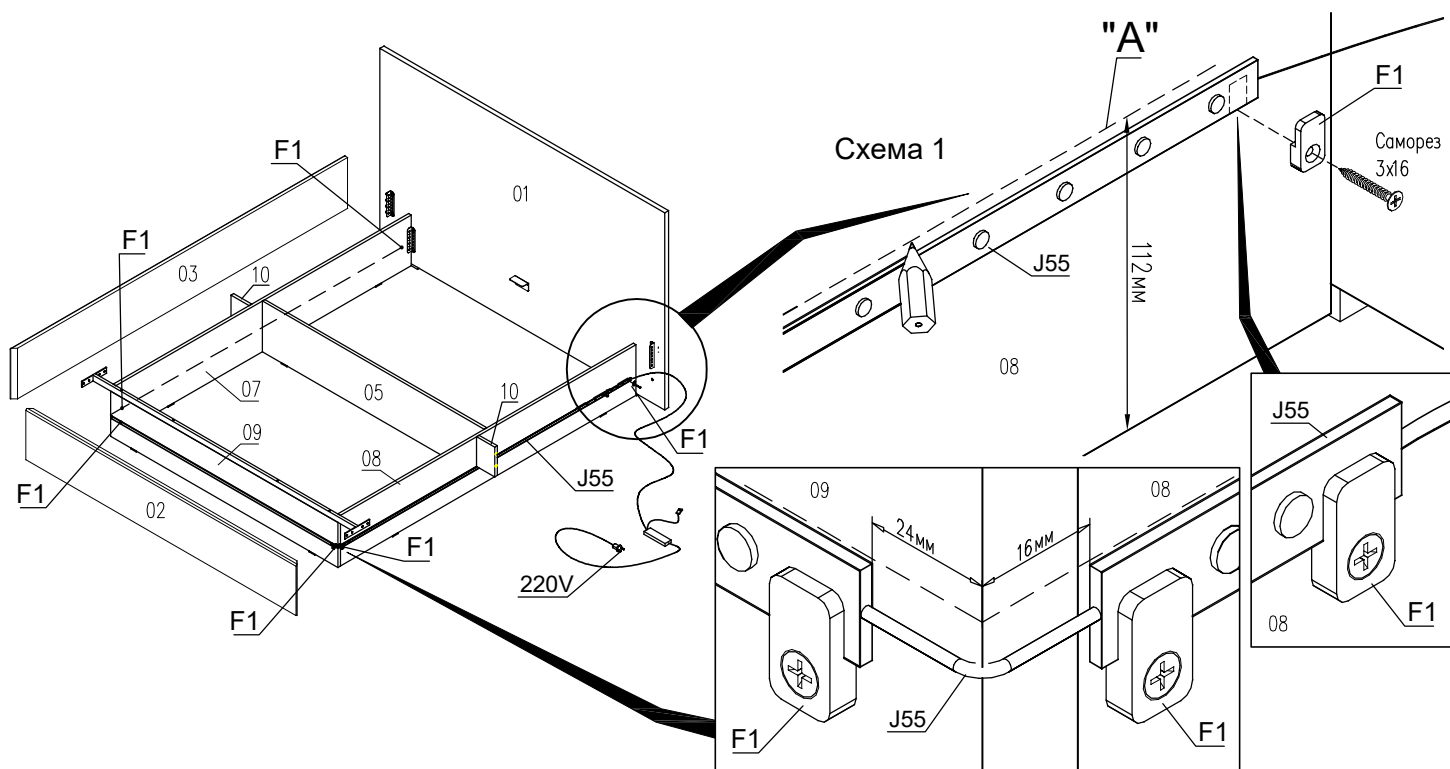
светильник не входит в комплект кровати (приобретается отдельно)

870050 Держатель F1  6 шт.

766972 Саморез US3x16KB  6 шт.

**ВНИМАНИЕ!** при монтаже светильника не прилагайте излишних усилий, чтобы не повредить изделие

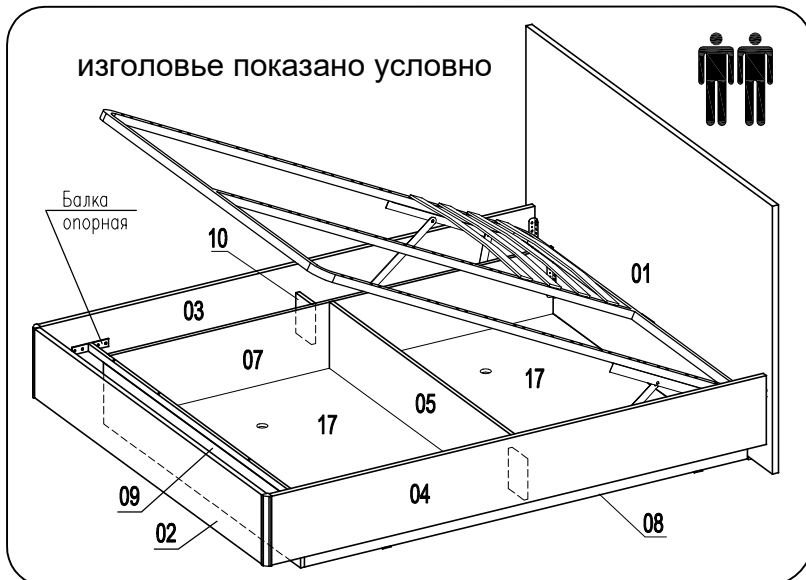
- 1) сделайте карандашом разметку на деталях 07,08,09 по Схеме 1
- 2) наклеивайте светильник предварительно сняв защитную пленку с клеящего слоя
- 3) равномерно распределите ленточный светильник по контуру "А"
  - рекомендуем начинать приклеивание с центральной части светильника к царге 09 для соблюдения равных расстояний от краев царги 09 слева и справа (24мм)
  - далее наклеивайте боковые части светильника
- 4) держателями F1 зафиксируйте светильник в шести местах к царгам 07, 08, 09
- 5) подключите светильник в электросеть 220V



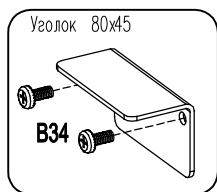
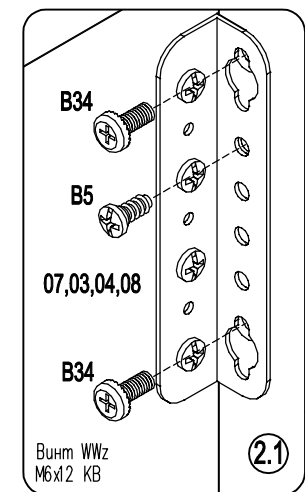
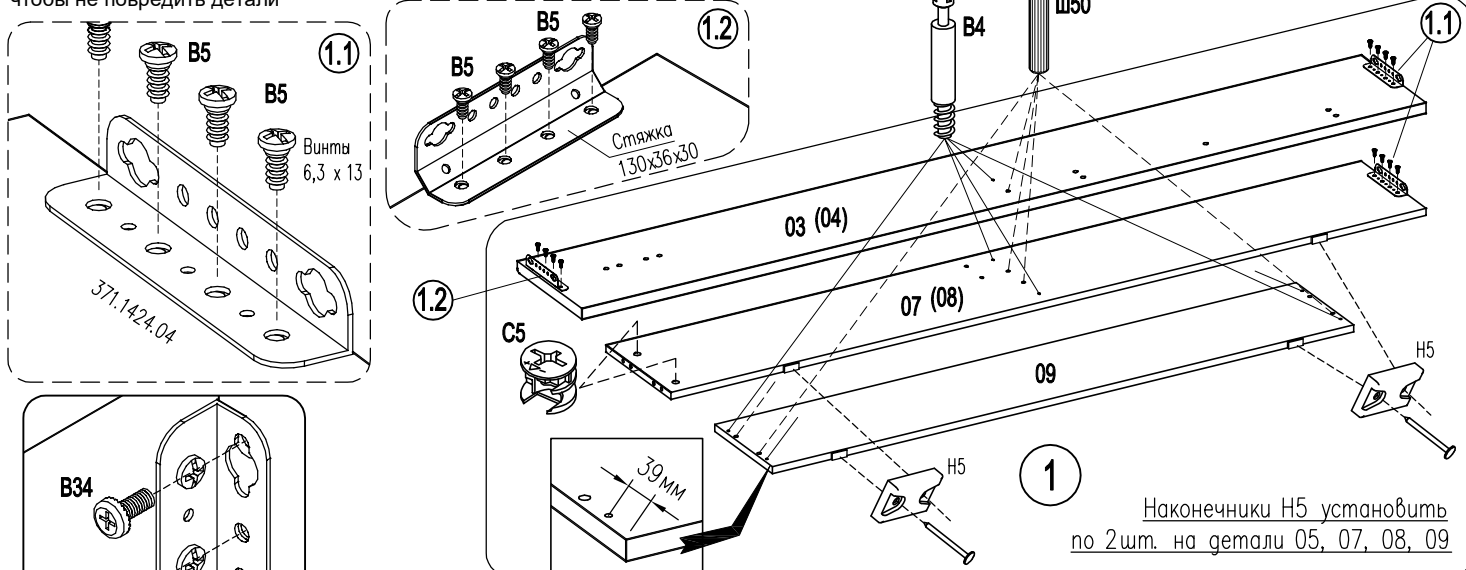
## Кровать AR6, AR5, AR7, AR8

Фирма оставляет за собой право вносить изменения, не влияющие на качество изделия сборку производите на чистой ровной поверхности!

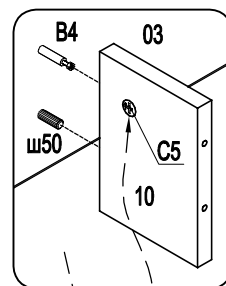
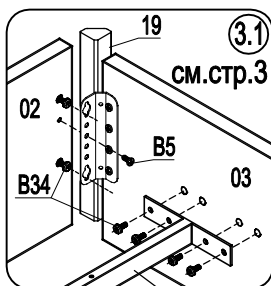
Винт 6,3 x 13 B5 30шт.	Гвоздь 1.6x25 16шт.	Заглушка для стяжки CM-2 4шт.	Шкант $\varnothing 8 \times 30$ ш50 10шт.	Заглушка для стяжки эксцентр. 10шт.	Наконечник H5 8шт.
Дюбель для стяжки эксцентр. B4 10шт.	Винт WWz M6x12 KB B34 22шт.	Полчатник войлочный 35x55 6шт.	Саморез 4x50 ш29 4шт.	Саморез 3,5x25 ш33 4шт.	Стяжка CM-2 4шт.
Стяжка эксцентрик 15D C5 10шт.	Стяжка кроватная угловая 371.1424.04 4шт.	Уголок 80x45 1шт.	Инструмент для сборки		
Решетка вентиляционная 4шт.	Стяжка кроватная угловая 130x36x30 2шт.				



ВНИМАНИЕ! Не прилагайте больших усилий при установке шкантов, чтобы не повредить детали



Сначала соединяем детали 02,03,04,10, балку опорную, затем устанавливаем их на каркас



ВНИМАНИЕ! Обеспечиваем строгую параллельность деталей 03,07,08,04 затем крепим балку опорную саморезами ш29 к детали 09

