



Секция H1D, H1G

Фирма оставляет за собой право вносить изменения, не влияющие на качество изделия
Сборку производите на твердой и ровной поверхности!

H1D

Полезная нагрузка на полки 02, 03, 42 – не более 8кг; на полку 32 – не более 5кг.

Опора 710x520

В инструкции показана сборка секции - стеллаж и тумба слева, навесная секция справа

H1D-зеркально

При сборке не прилагайте больших усилий, чтобы не пробить щит шкантом.

Ручки показаны условно, крепление ручек см. в инструкции по установке ручек

H1G

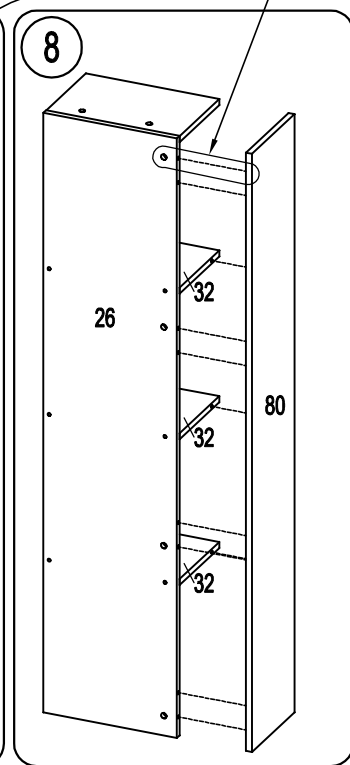
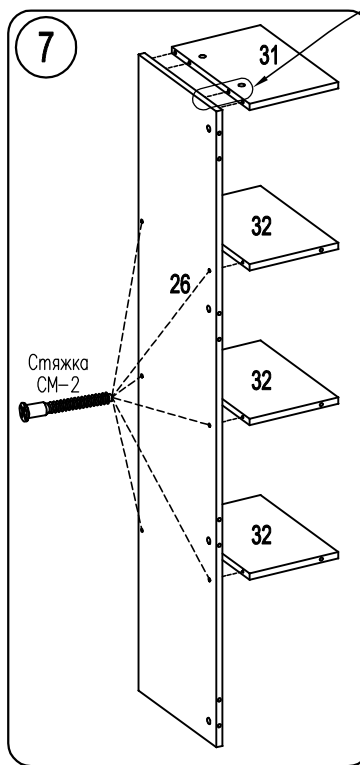
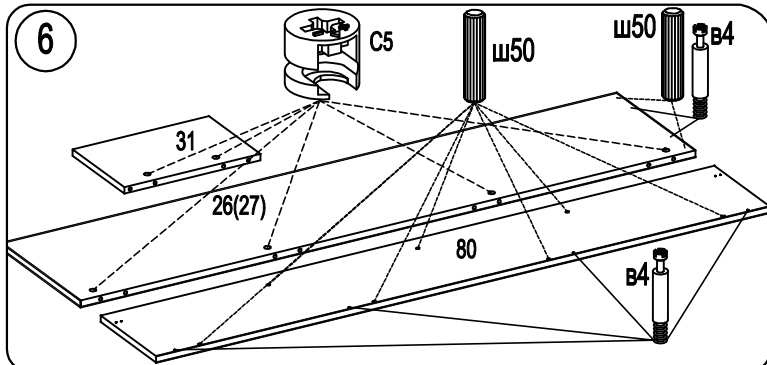
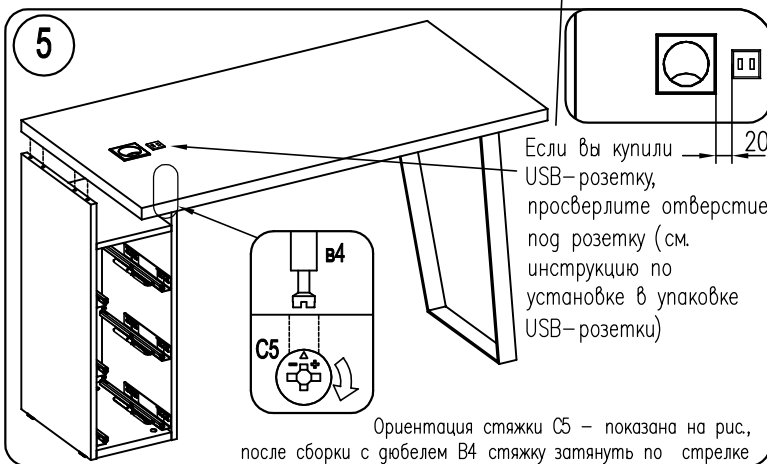
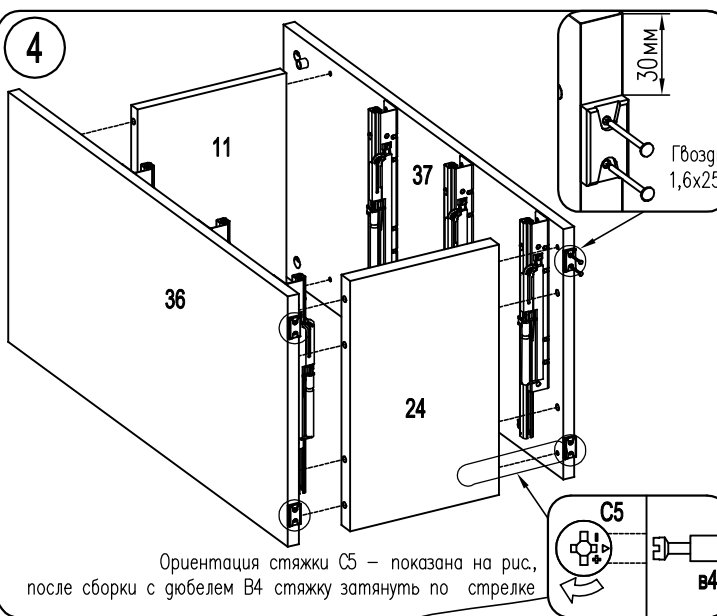
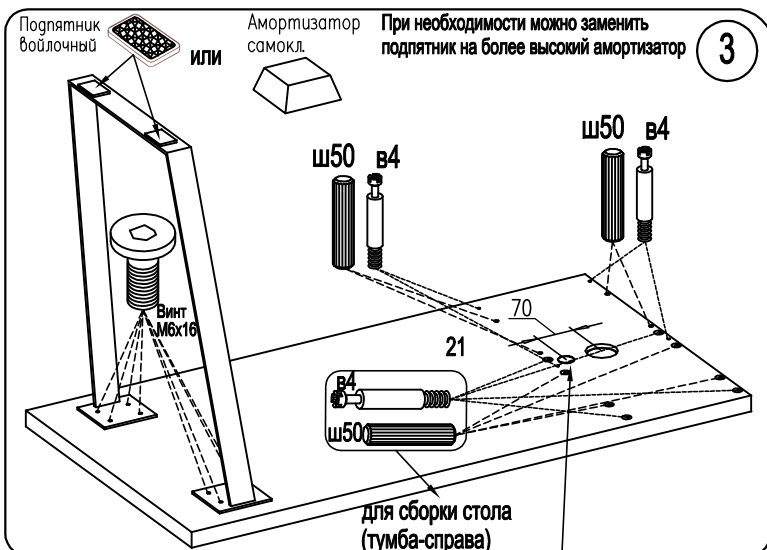
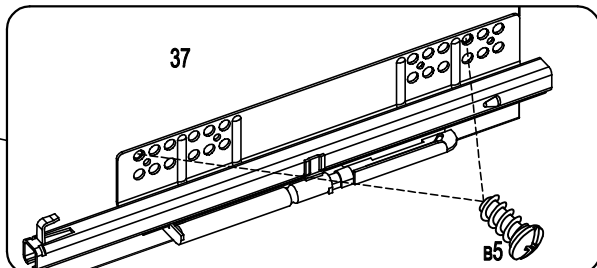
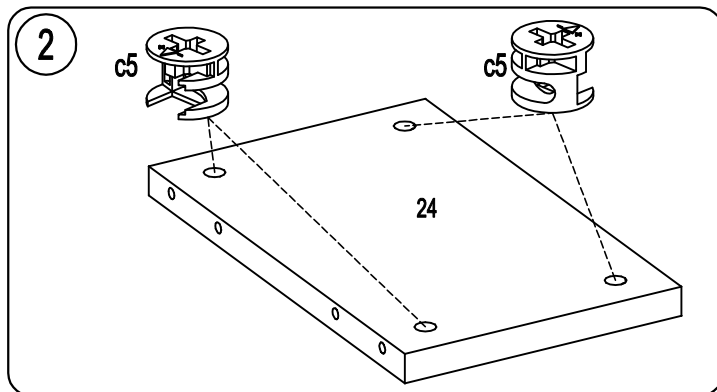
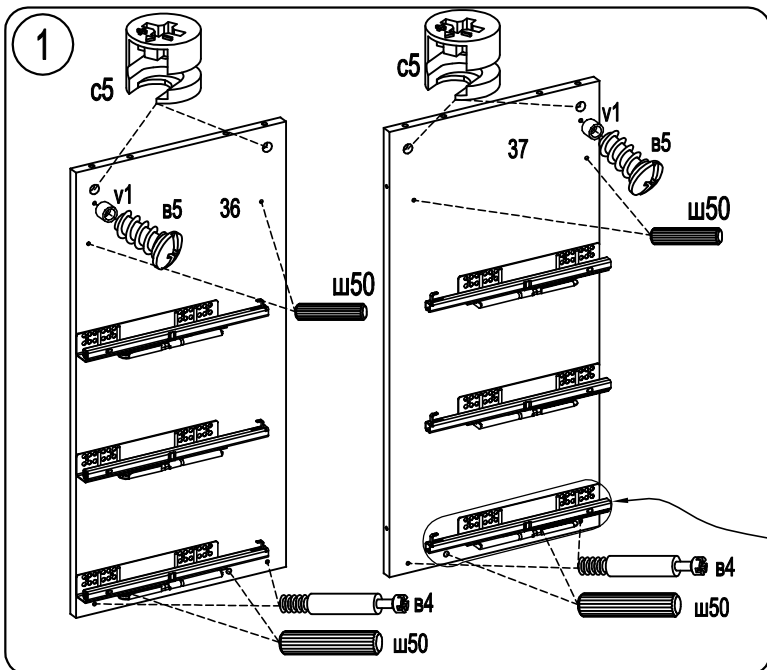
Опора 710x520

H1G-зеркально

Шкант Ø8x30 ш50 45шт.	Стяжка эксцентр. 15D с5 14шт.	Стяжка эксцентр. 15/12D с6 6шт.
Дюбель для стяжки эксцентрик в4 20шт.	Заглушка для стяжки эксцентр. Заглушка самокл. Ø20 4шт. 6шт.	
Наконечник 7шт.	Гвоздь 1,6x25 14шт.	
Врезной навес с крючком 2 шт.	Саморез US 3,5x16KB ш40 24шт.	
Саморез US 4,0x13 KB 2шт.	Винт UW4,0x16KB ш15 4шт.	

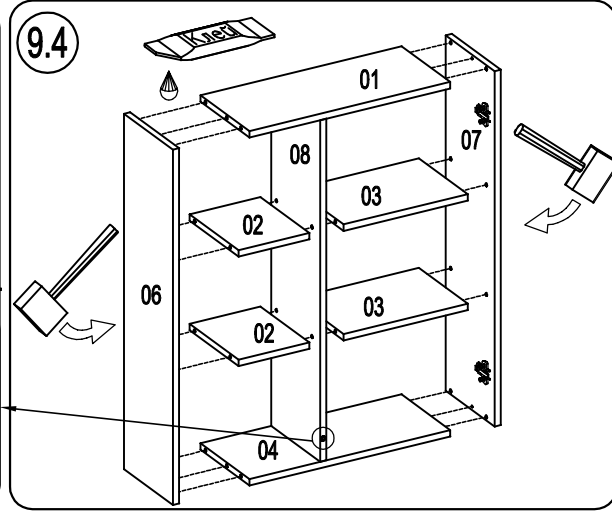
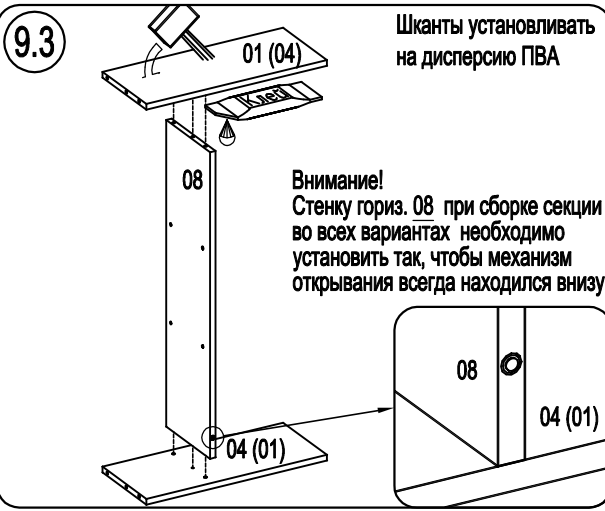
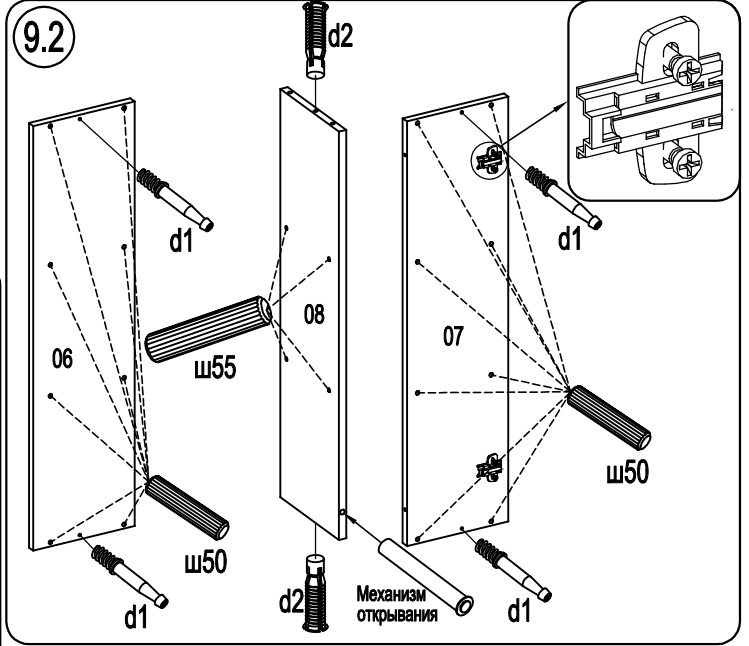
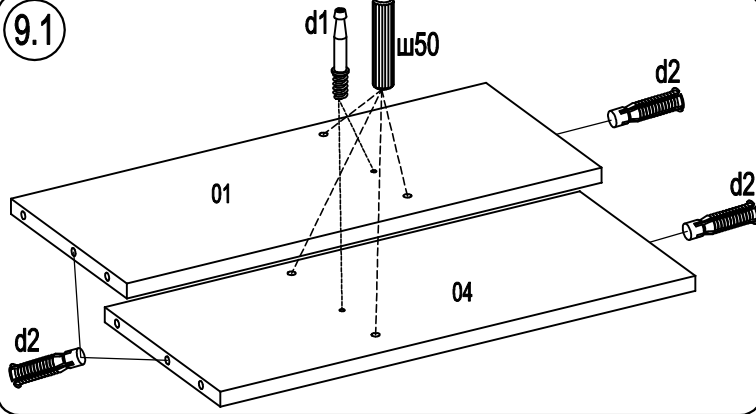
Винт 6,3 x 13 в5 14шт.	Саморез US4x25KB ш3 28шт.	Саморез US4x30 ш1 3шт.
Стяжка CM-2 17шт.	Евровинт 5x38 6шт.	
Полкодержатель с двумя отверстиями арт. AL02 2шт.	Уголок крепежный 1шт.	
Винт M6x16 плоская гол. с внутр. шестигран. п.цинк арт. 90032001 8 шт.	Ключ к опоре MCH00A2H5 1шт.	

Комплект направляющих частичного выдвижения Quadro 25 SFD/L300 левая 3шт. правая 3шт. Фиксаторы Quadro правый 3шт. левый 3шт.	Держатель защелки 196, пластиковый 2шт. Втулка к держателю-защелки 196, пластиковая v1 2шт.	Полпятник войлочный 35x55 2шт.	Амортизатор самокл. 2шт.	Петля накладная с демпфером SENSYS 2шт. Заглушка консоли SENSYS Hettich 2шт.	Монтажная планка D3 с винтами 2шт.
--	--	-----------------------------------	-----------------------------	--	---------------------------------------

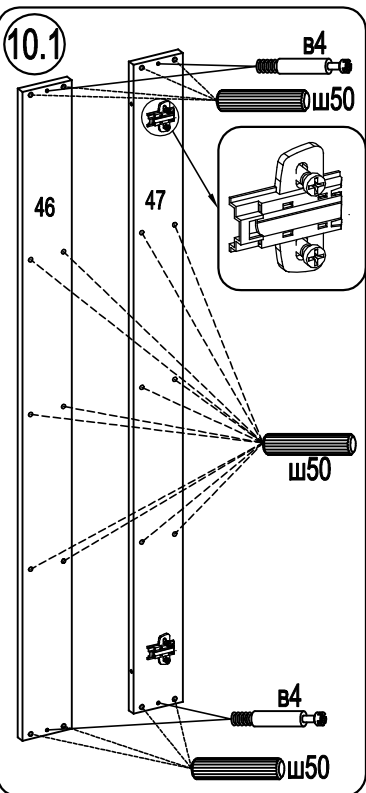


9 Сборка навесной секции (H1D)

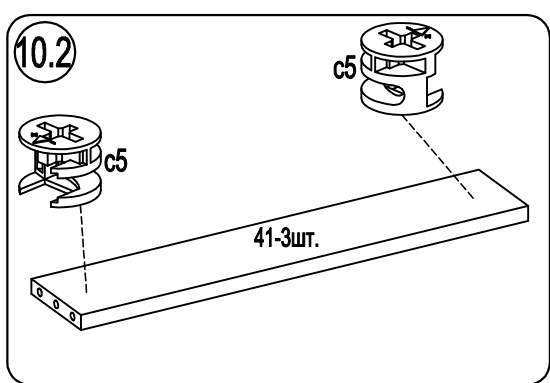
Шкант Ø8x30 ш50 20шт.	Шкант Ø8x50 ш55 4шт.	Дюбель-стяжка 8x32 арт. FRM0722 d1 d2 6шт.	Механизм открытия Push open 1шт.	Дисперсия ПВА 15гр. 1шт.
--------------------------------	-------------------------------	---	---	-----------------------------



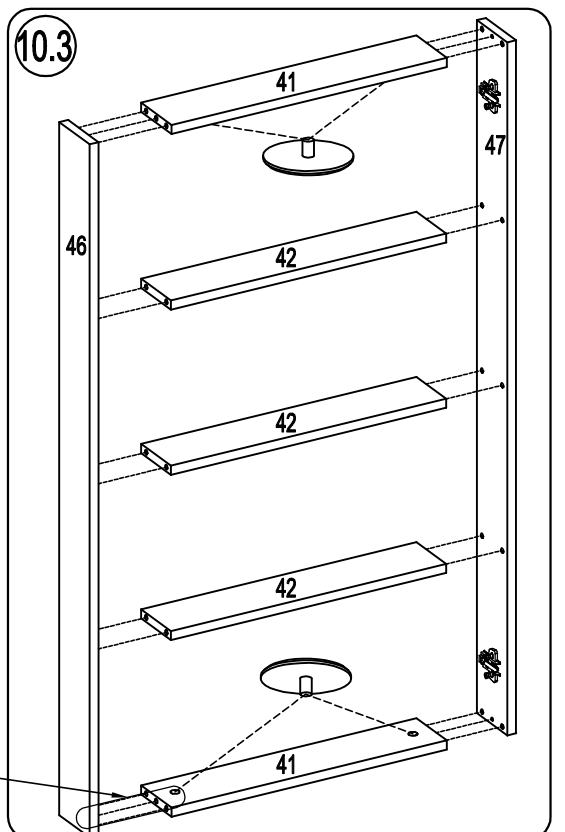
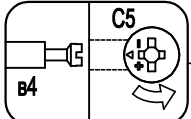
10 Сборка навесной секции (H1G)

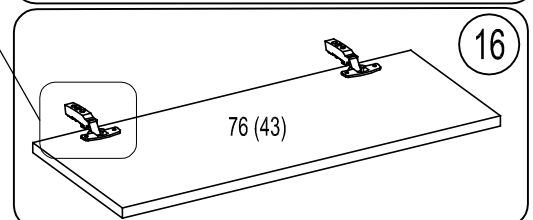
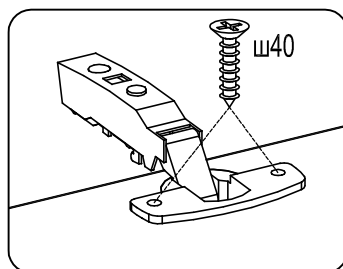
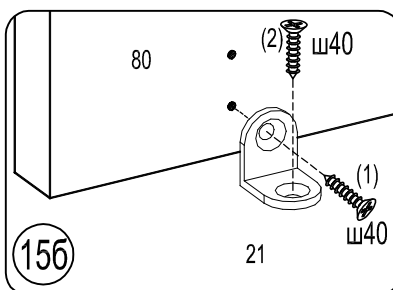
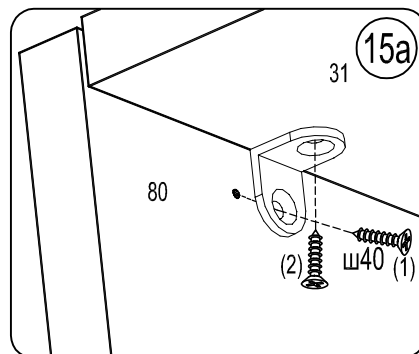
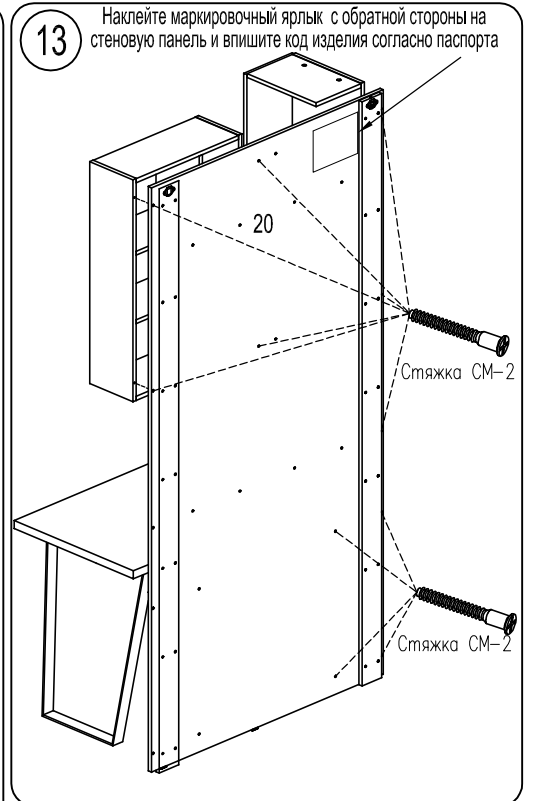
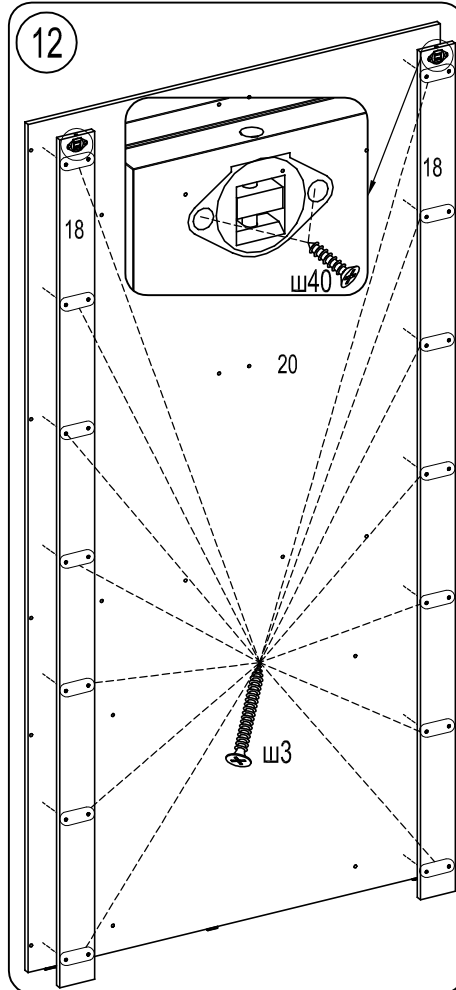
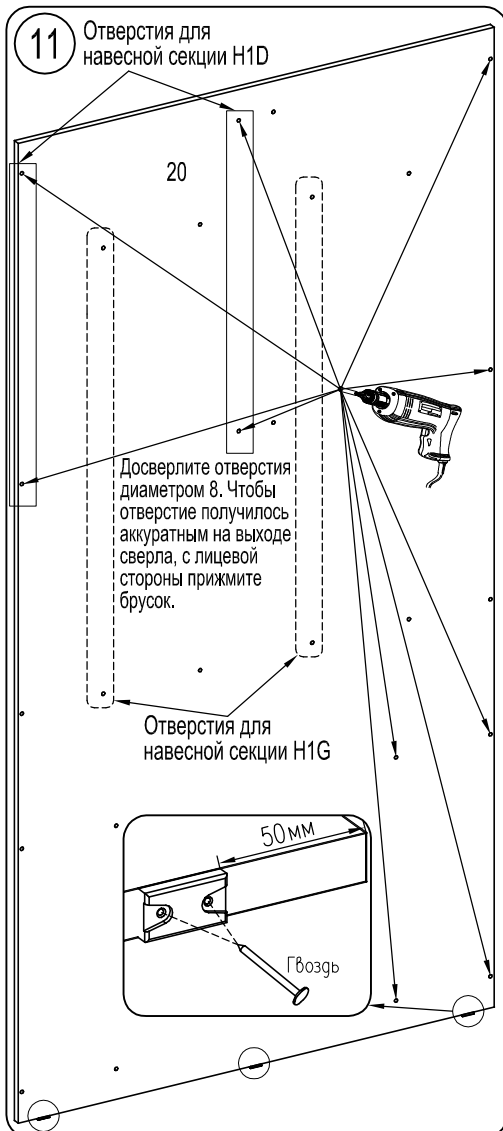


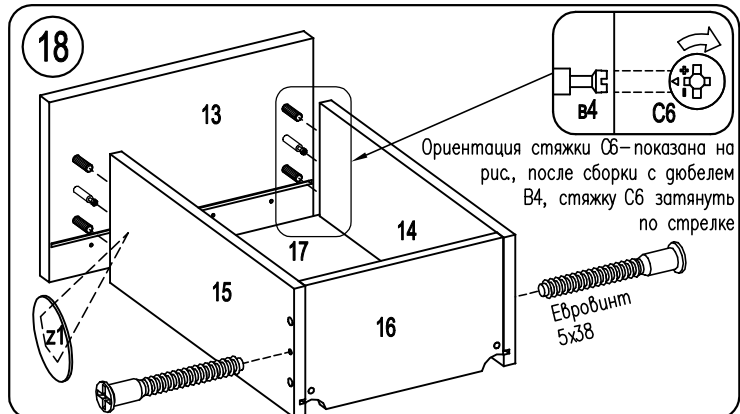
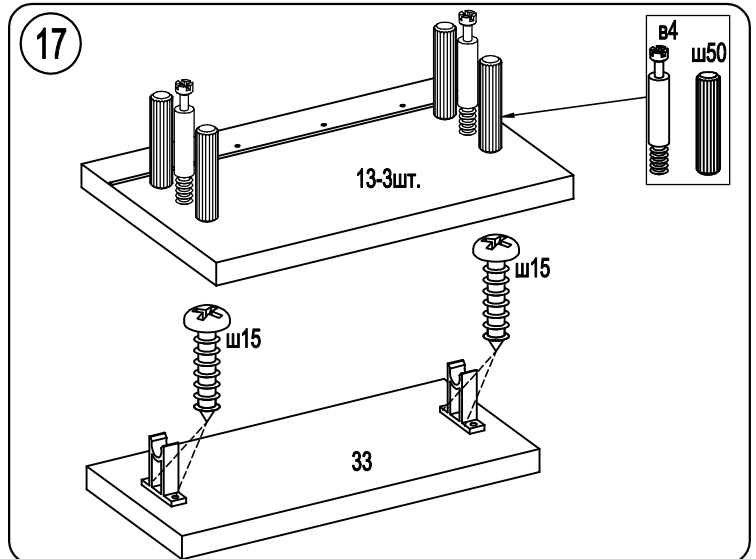
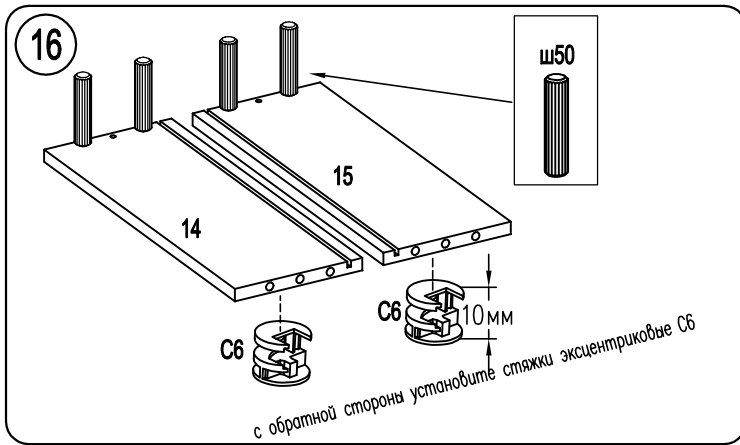
Шкант Ø8x30 ш50 20шт.	Дюбель для стяжки эксцентрик B4 4шт.	Стяжка эксцентр. 15D N100712604 C5 4шт.	Заглушка для стяжки эксцентриковой 4шт.
--------------------------------	--	--	--



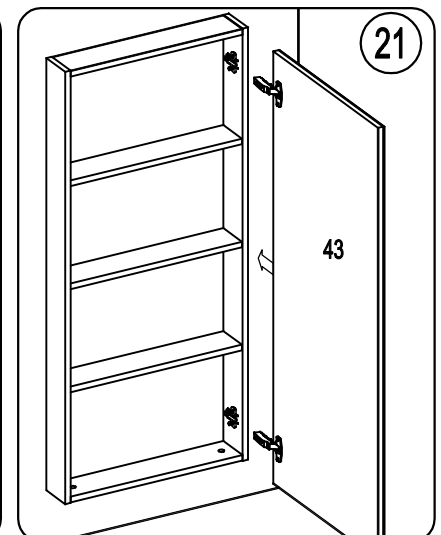
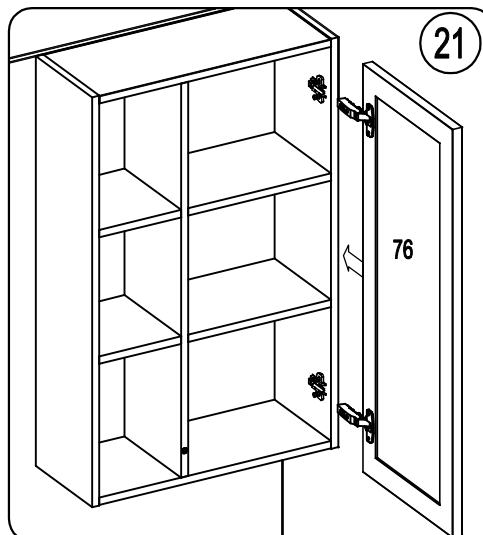
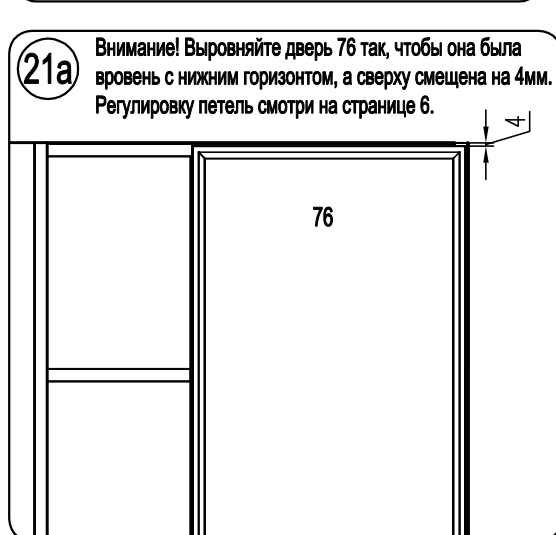
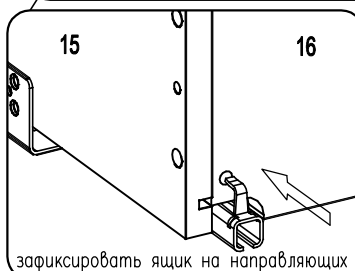
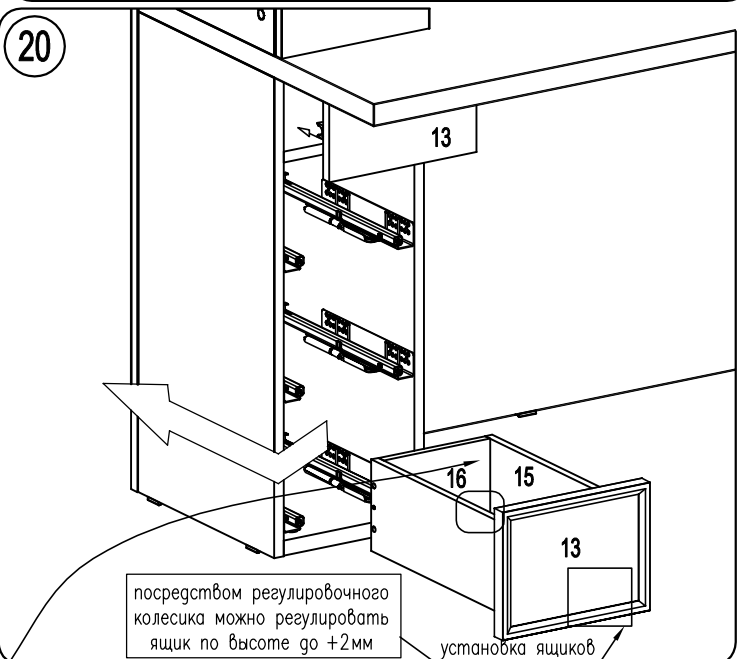
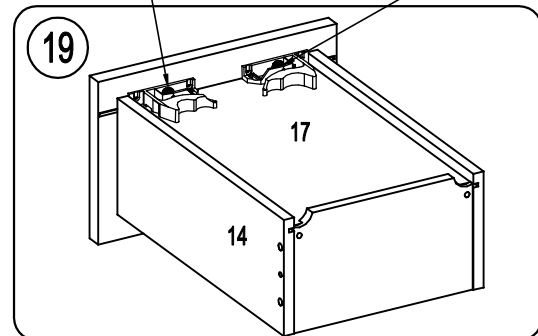
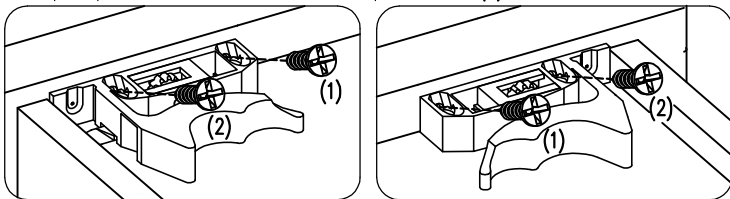
Ориентация стяжки C5 – показана на рис. после сборки с дюбелем B4 стяжку затянуть по стрелке



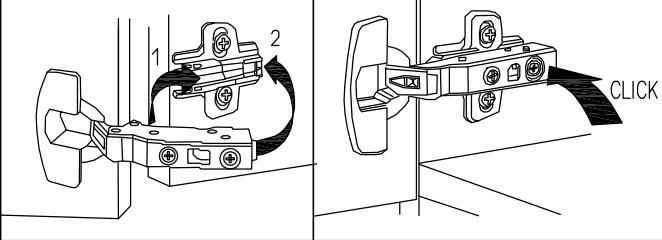




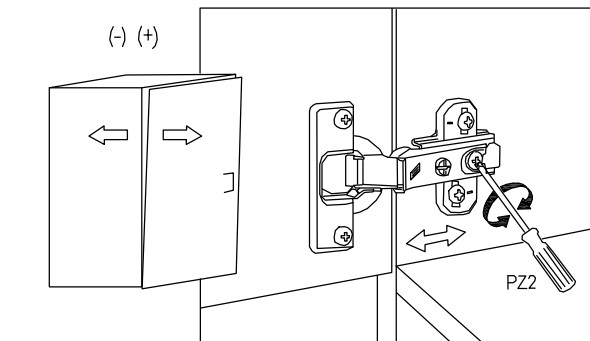
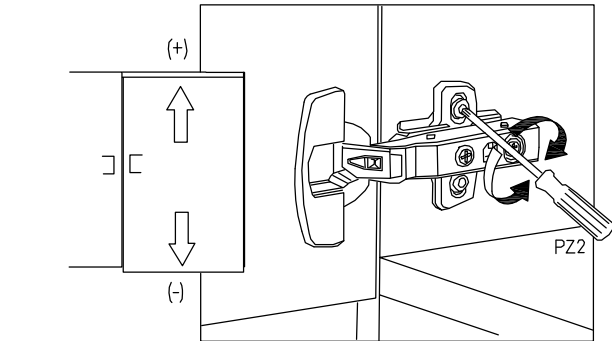
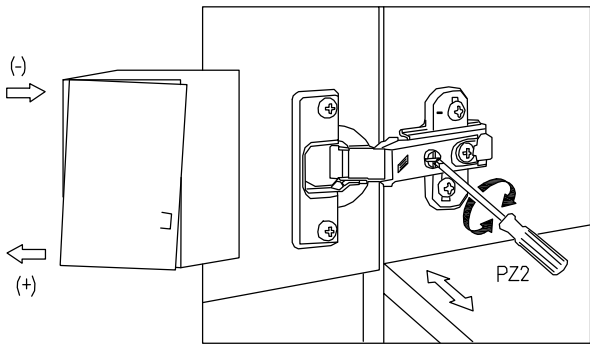
1. Прикрепить фиксаторы Quadro к передней стенке ящика саморезами 3,5x16(1)
2. Выровнять фиксаторы Quadro по дну ящика.
3. Зафиксировать в этом положении саморезом 3,5x16(2)



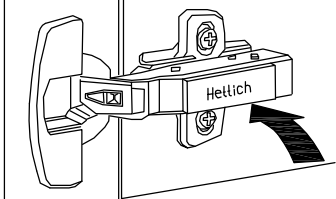
МОНТАЖ ДВЕРЕЙ



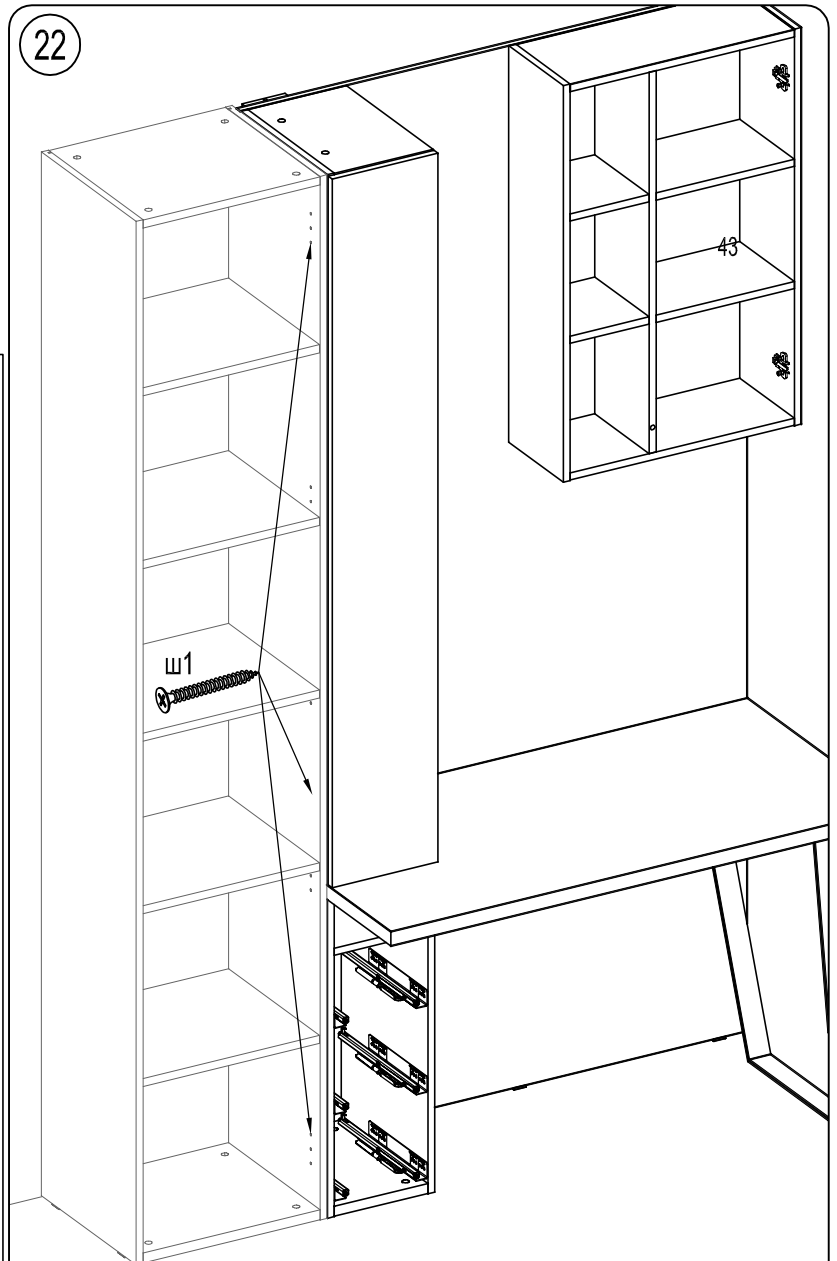
РЕГУЛИРОВКА ДВЕРЕЙ



После регулировки на петли установите заглушки



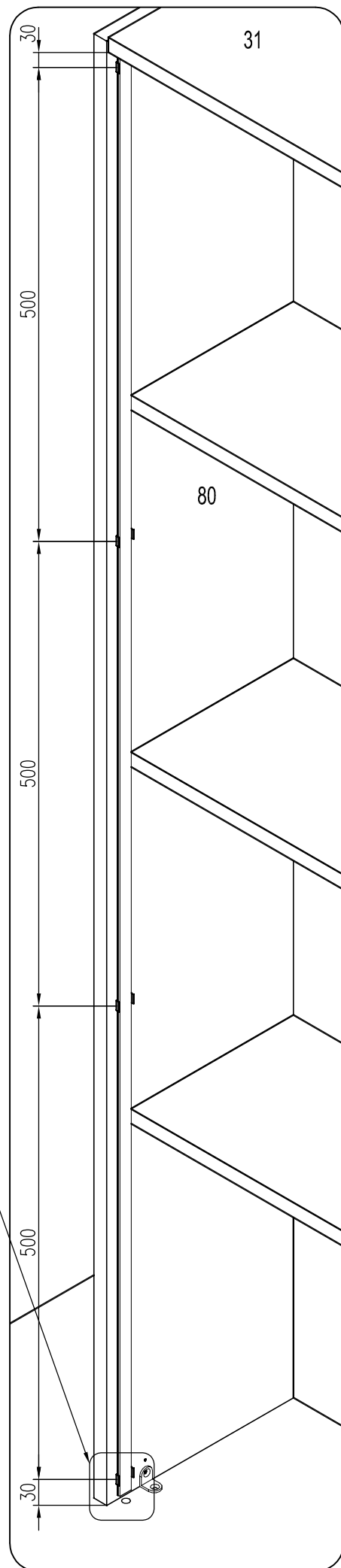
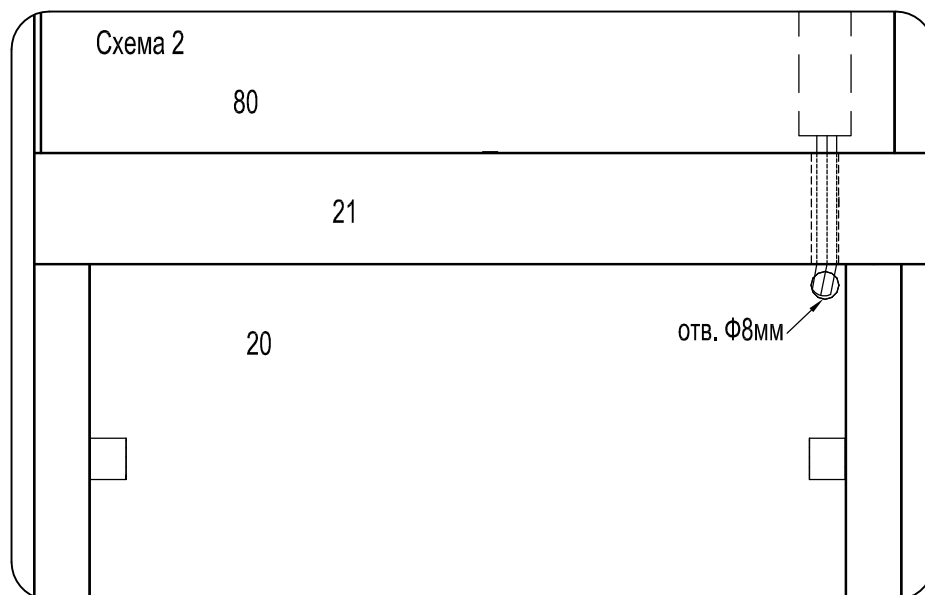
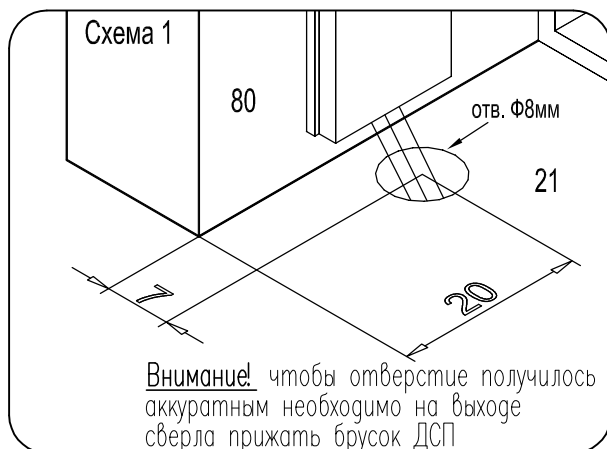
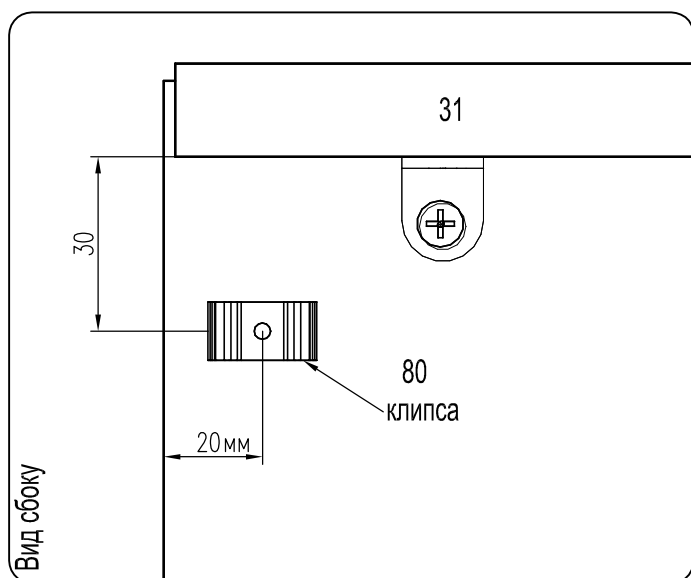
22

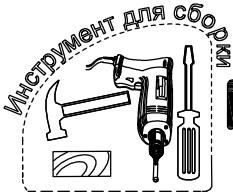


Сдвинуть секцию и шкаф, выровнять между собой. Со стороны шкафа стянуть саморезами Ш1.

Если вы приобрели светильник J83.

1. Закрепить клипсы (4шт), распределив их равномерно по высоте, на стенку верт. (80) саморезами (из упаковки светильника), отступив от края 20мм.
2. Просверлить отв. диаметром 8мм в крышке (21) для вывода провода.(см.схему 1)
3. Просверлить отв. диаметром 8мм в стеновой панели (20) для вывода провода.(см.схему 2)
4. Светильник защелкнуть на клипсы.

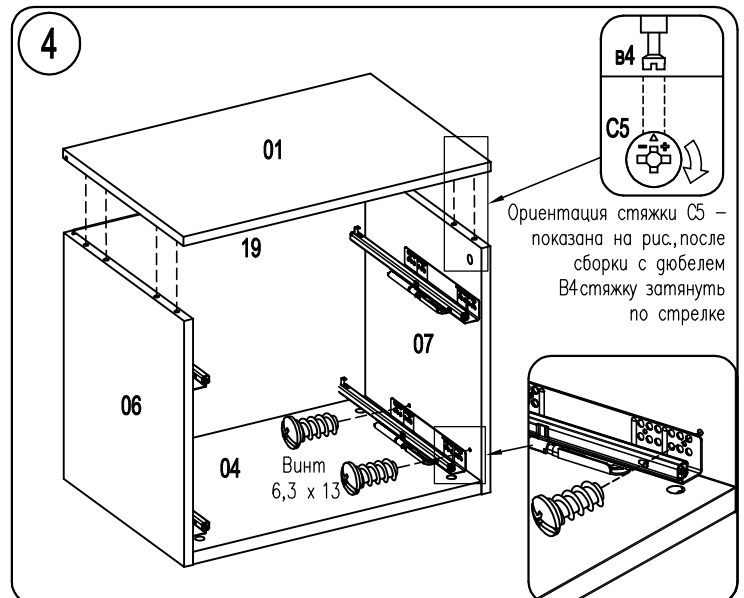
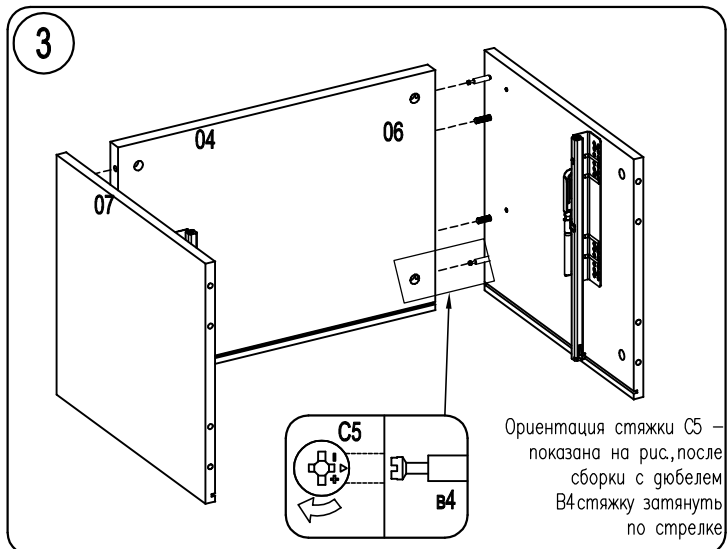
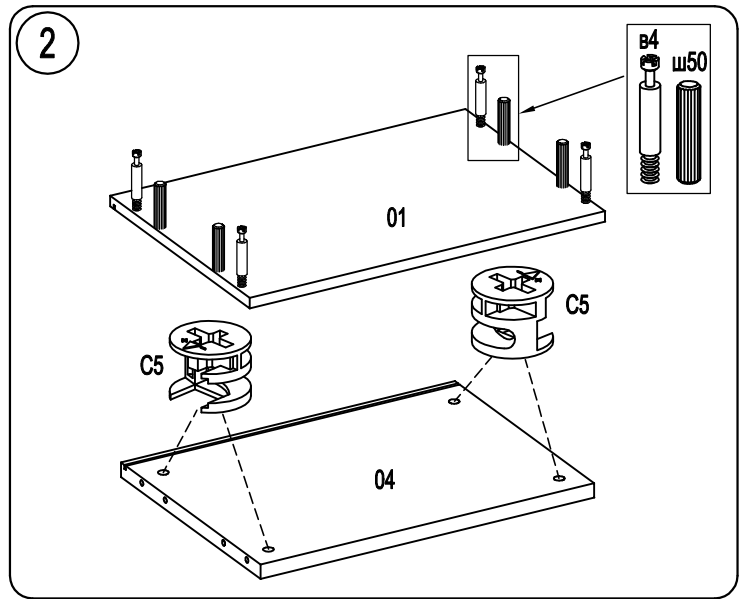
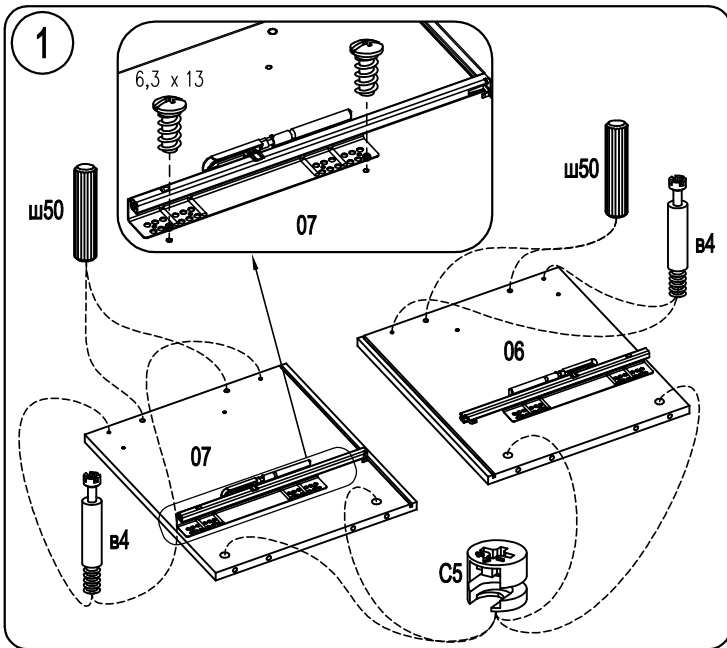
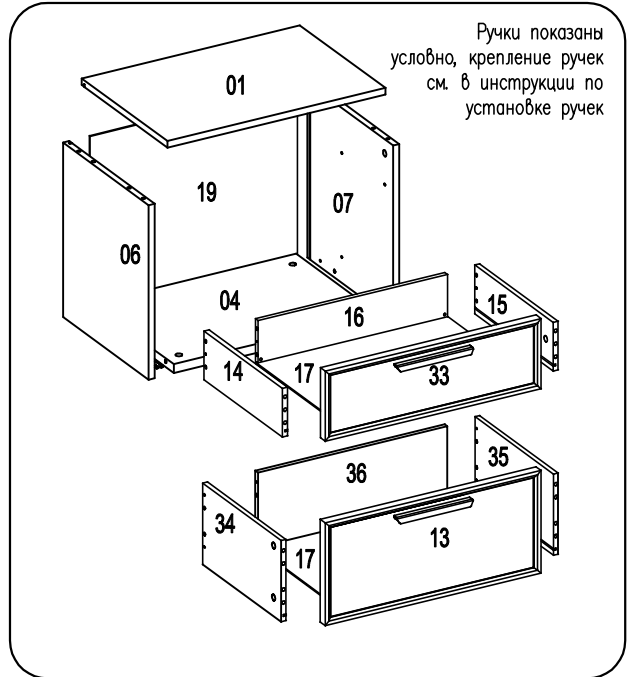


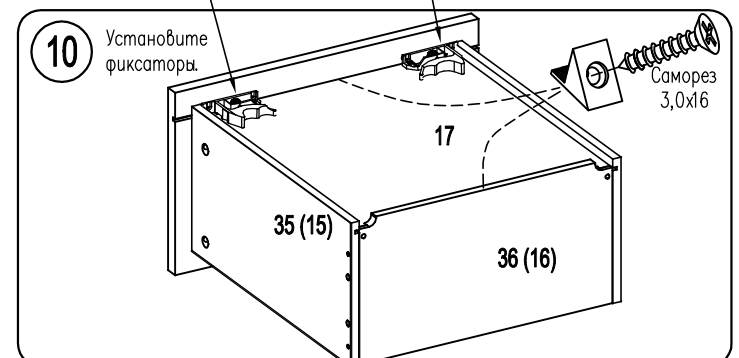
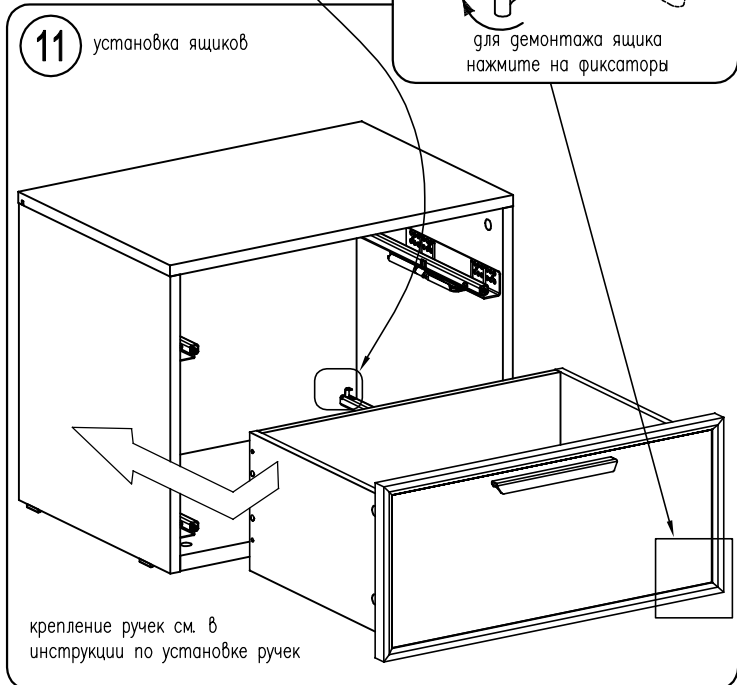
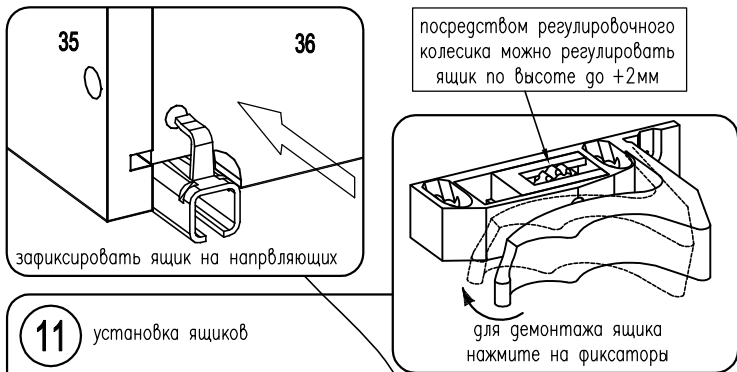
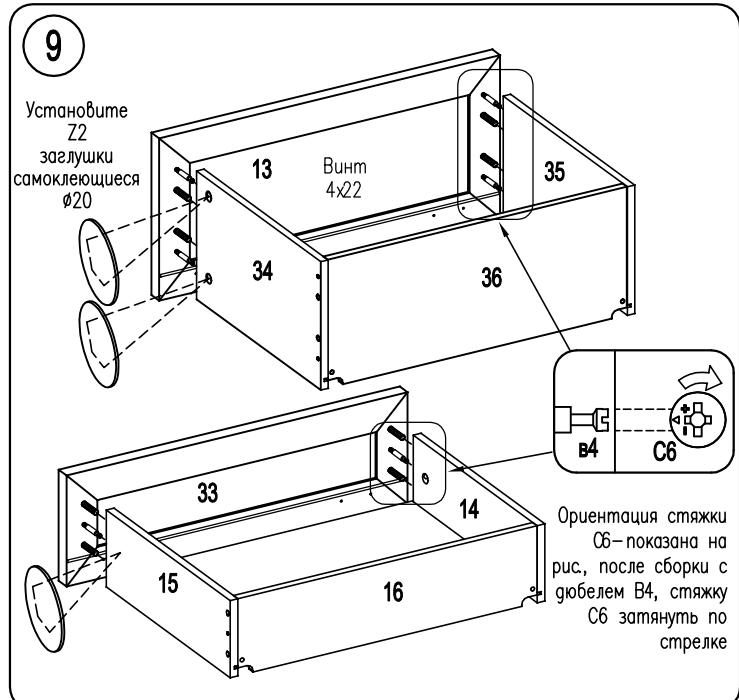
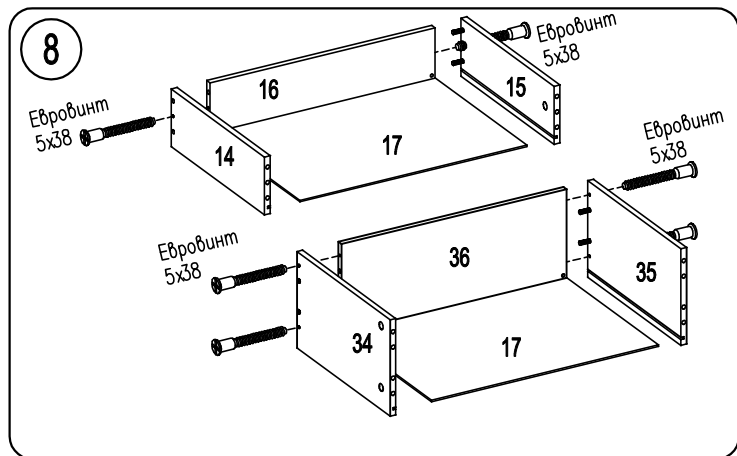
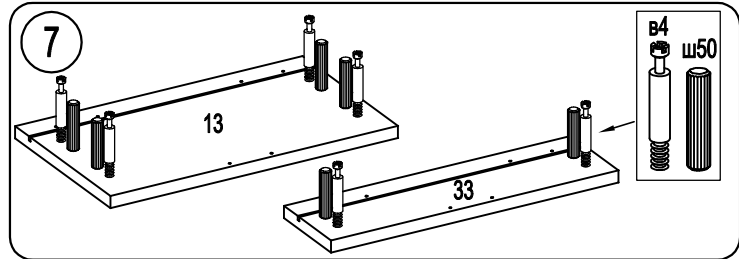
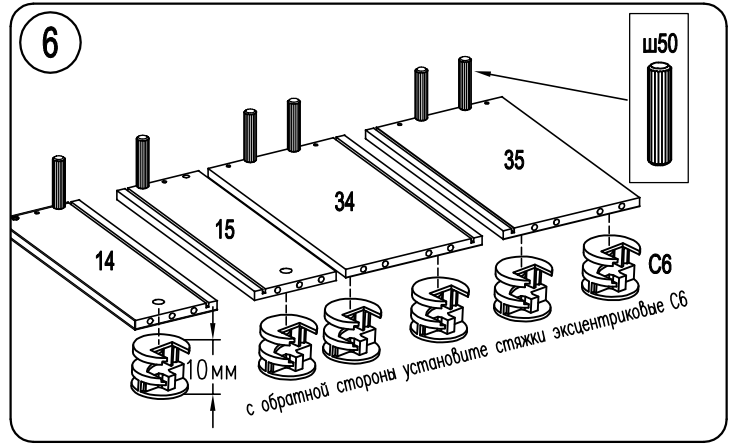
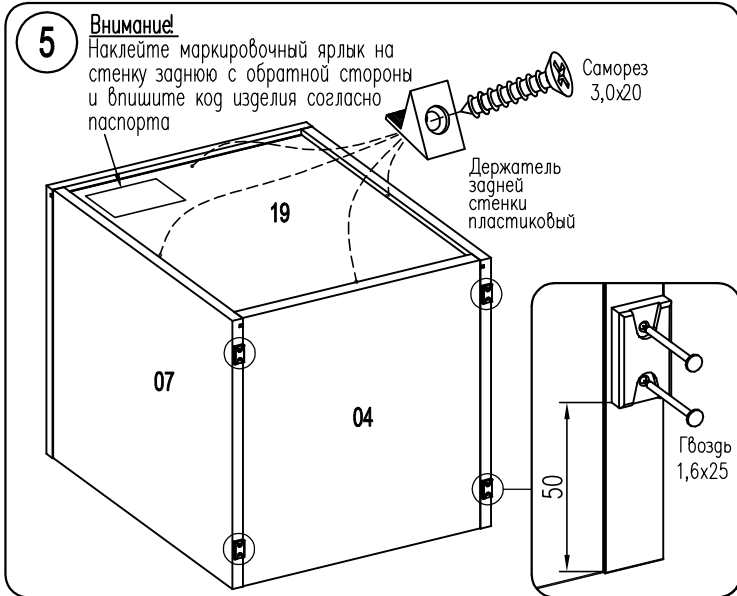


Тумба T6E

Фирма оставляет за собой право вносить изменения, не влияющие на качество изделия
Сборку производите на чистой и ровной поверхности!

Саморез 3,0x16 4 шт.	Шкант Ø8x30 ш50 24 шт.	Дюбель для стяжки эксцентр. В4 14 шт.	Стяжка эксцентр. 15D С5 8 шт.	Заглушка самоклеящаяся Ø20 Z2 6 шт. Стяжка эксцентрик 15/12D 10 мм С6 6 шт.	Гвоздь 1,6x25 8 шт.	Наконечник Н-5 4 шт.
	Саморез 3,5x16 8 шт.	Саморез 3,0x20 4 шт.	Держатель задней стенки пластиковый 8 шт.	Винт 6,3 x 13 8 шт.	Евровинт 5x38 6 шт.	
Комплект направляющих частичного выдвижения Quadro 25 SFD/L350 2 компл.			Фиксатор правый Quadro 2 шт.	Фиксатор левый Quadro 2 шт.		



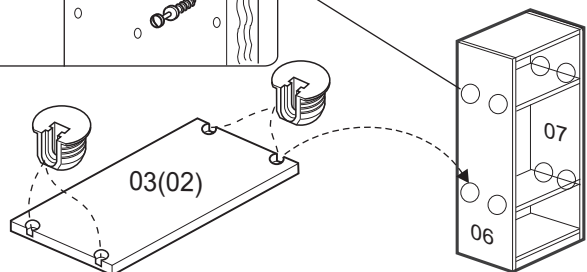
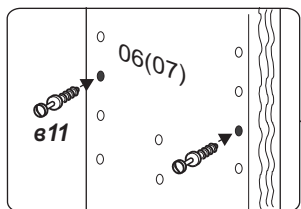


ЕАЭС YN4. 00.01.01 M инструкция по сборке

Инструкция по монтажу
стенки горизонтальной
YN4 (YN6, Yd6)



- определитесь с компоновкой шкафа
- горизонтальный щит обязателен над нишей и над ящиками

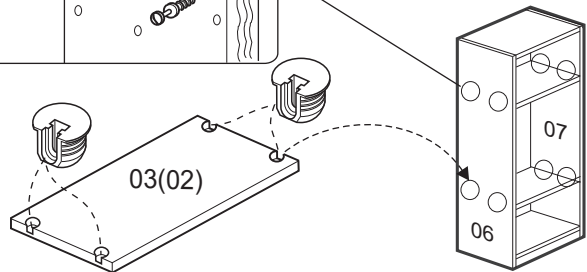
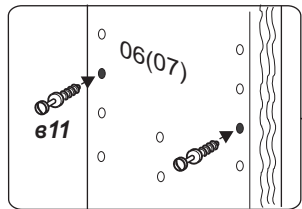


ЕАЭС YN4. 00.01.01 M инструкция по сборке

Инструкция по монтажу
стенки горизонтальной
YN4 (YN6, Yd6)

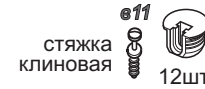


- определитесь с компоновкой шкафа
- горизонтальный щит обязателен над нишей и над ящиками

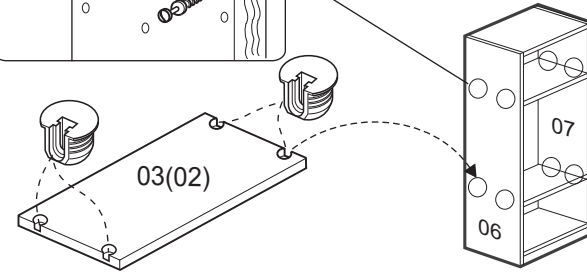
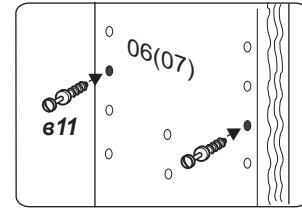


ЕАЭС YN4. 00.01.01 M инструкция по сборке

Инструкция по монтажу
стенки горизонтальной
YN4 (YN6, Yd6)



- определитесь с компоновкой шкафа
- горизонтальный щит обязателен над нишей и над ящиками

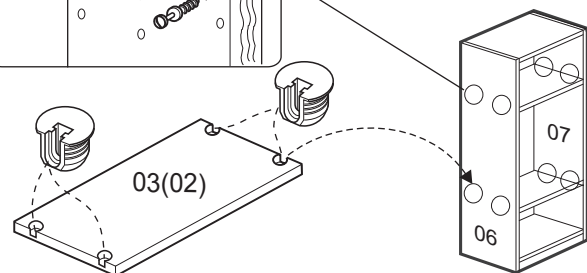
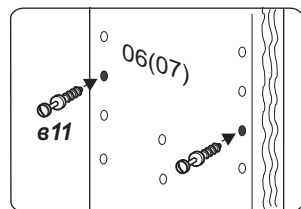


ЕАЭС YN4. 00.01.01 M инструкция по сборке

Инструкция по монтажу
стенки горизонтальной
YN4 (YN6, Yd6)



- определитесь с компоновкой шкафа
- горизонтальный щит обязателен над нишей и над ящиками

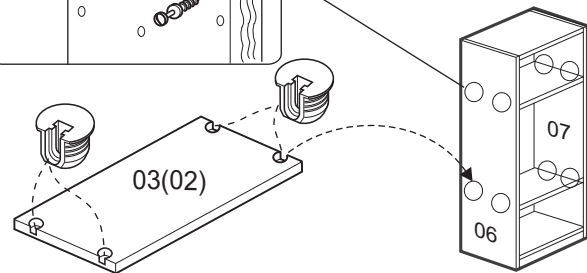
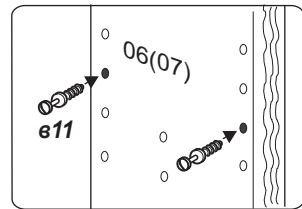


ЕАЭС YN4. 00.01.01 M инструкция по сборке

Инструкция по монтажу
стенки горизонтальной
YN4 (YN6, Yd6)

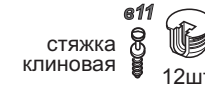


- определитесь с компоновкой шкафа
- горизонтальный щит обязателен над нишей и над ящиками



ЕАЭС YN4. 00.01.01 M инструкция по сборке

Инструкция по монтажу
стенки горизонтальной
YN4 (YN6, Yd6)



- определитесь с компоновкой шкафа
- горизонтальный щит обязателен над нишей и над ящиками

