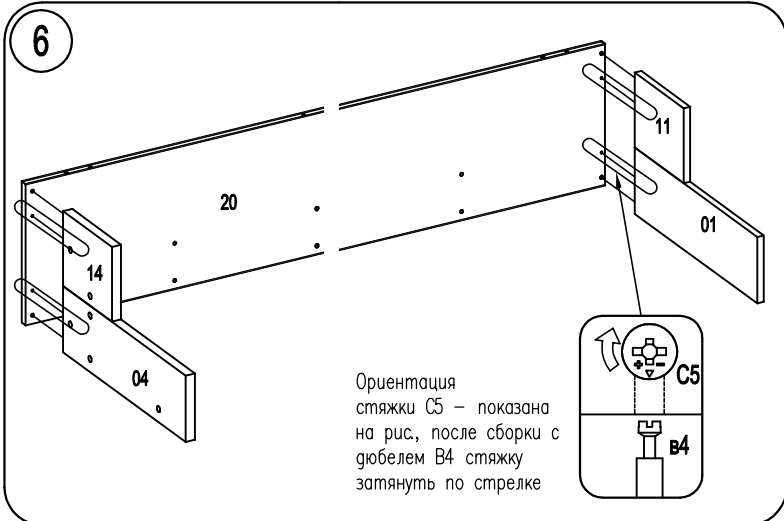
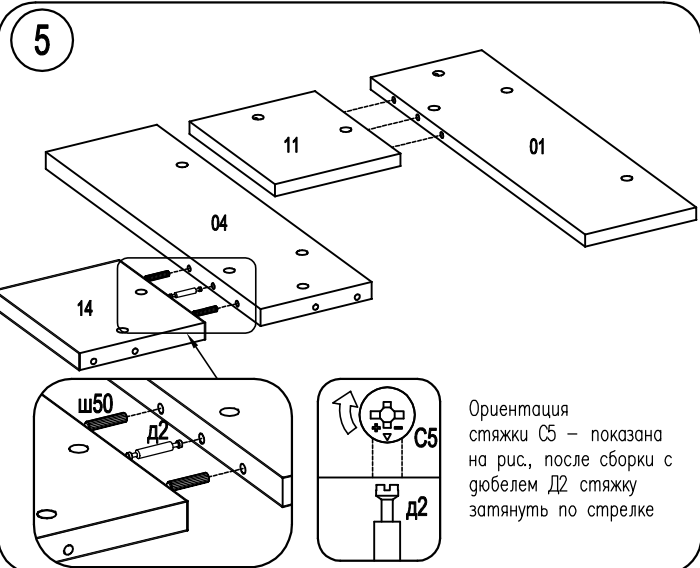
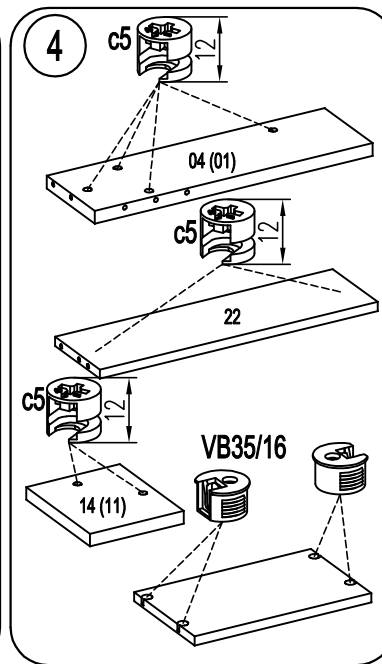
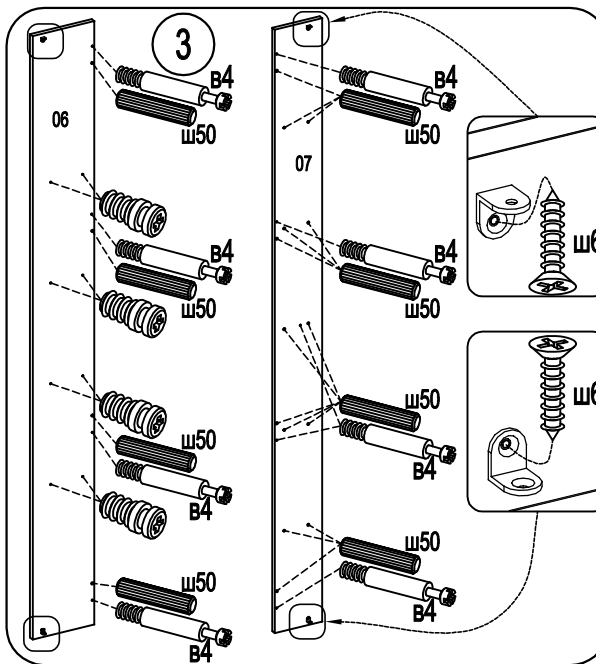
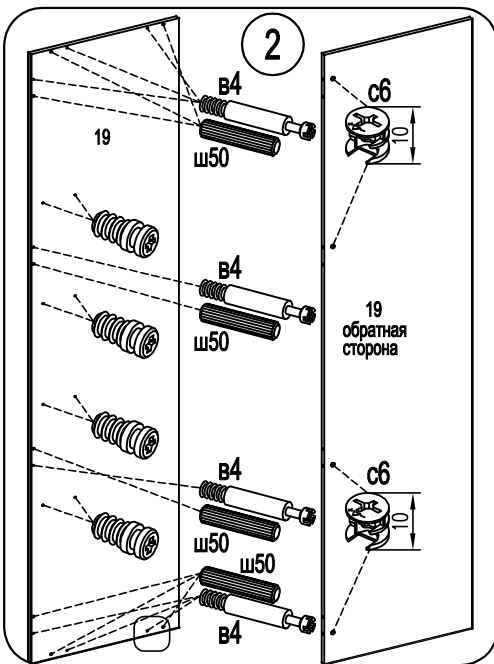
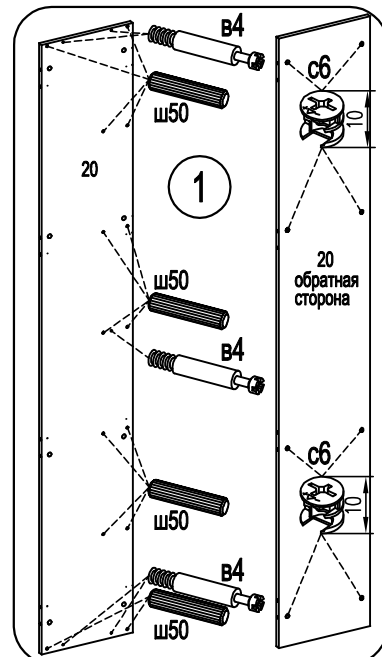
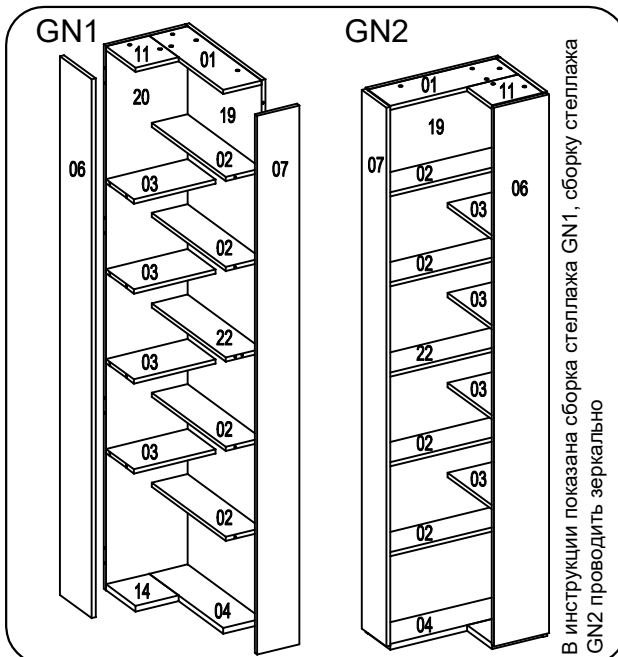


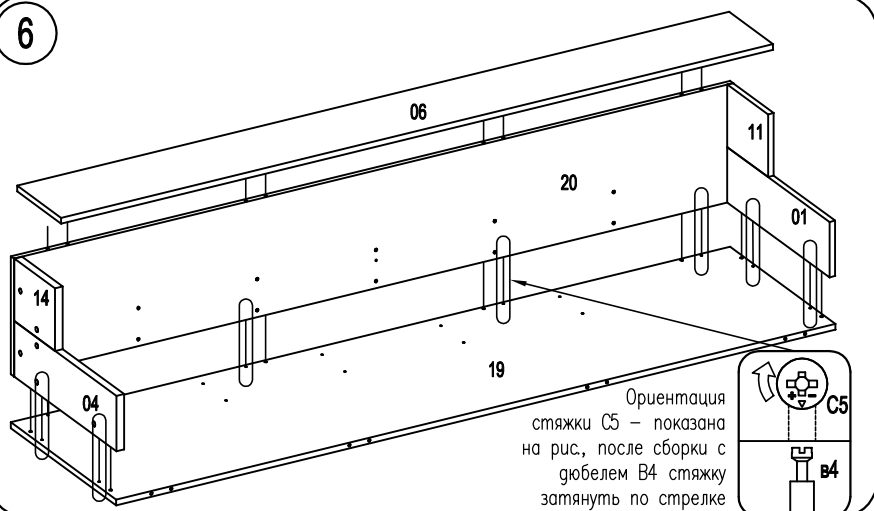
Фирма оставляет за собой право вносить изменения, не влияющие на качество изделия
Сборку производите на твердой и ровной поверхности!

ВНИМАНИЕ! При сборке не прилагайте больших усилий, чтобы не пробить щит шкантом или стяжкой.

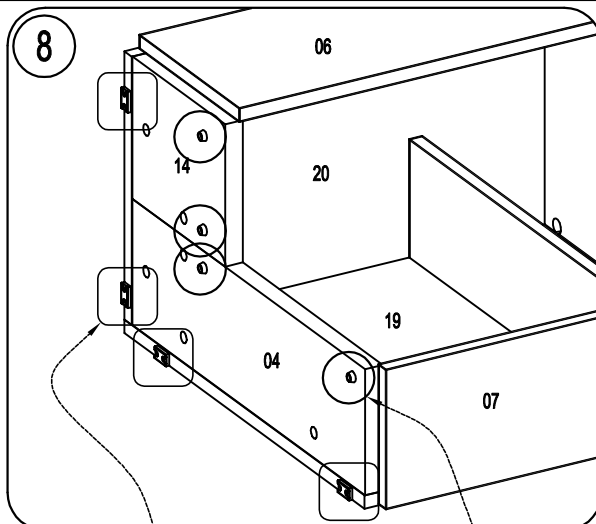
Стяжка эксцентр. 15/12D с6 12шт.	Стяжка эксцентр.15D с5 14шт.	Дюбель для стяжки эксцентрик в4 22шт.	Засушка для стяжки эксцентр. 8шт.	Стяжка VB35/16 16шт.	
Саморез US3,5x16KB ш6 8шт.	Полкодержатель с двумя отверстиями 4шт.	Демпфер Н6 прозрачный 4шт.	Болт Rafix 20 16шт.		
Шкант ø8x30 ш50 44шт.	Гвоздь 1,6x25 8шт.	Наконечник Н-5 4шт.	Саморез US4x30 ш1 6шт.	Саморез UB3x10 в10 4шт.	Дюбель двойной д2 2шт.



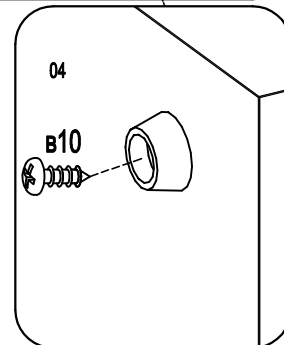
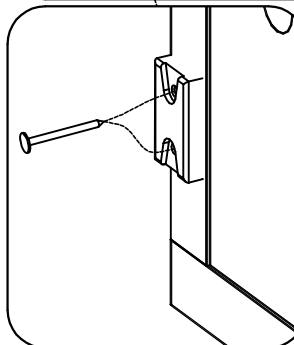
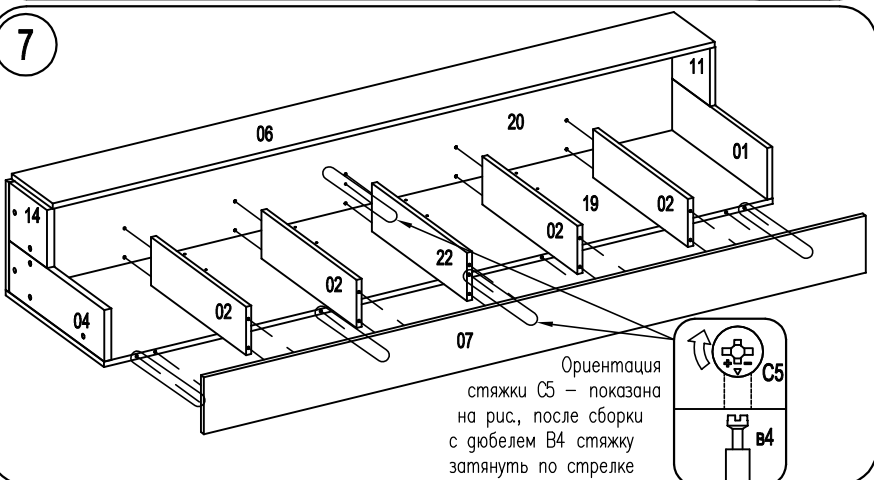
6



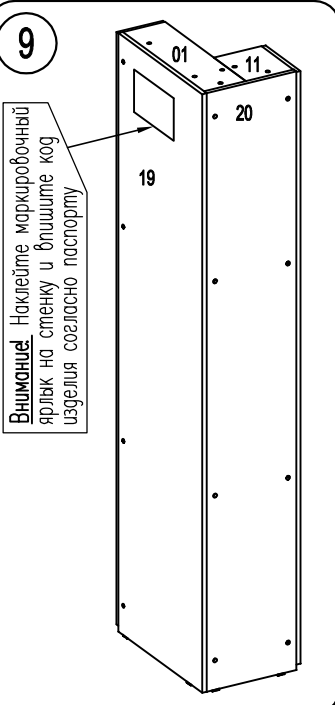
8



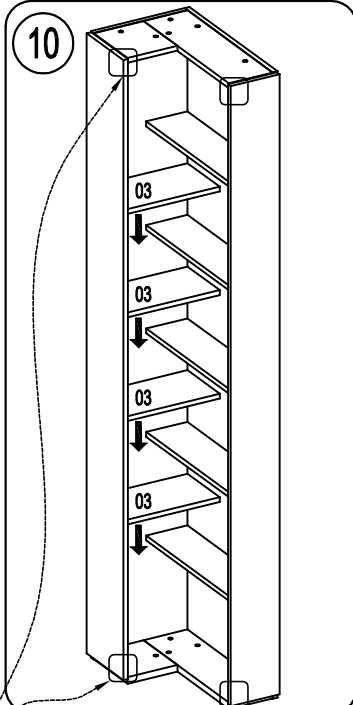
7



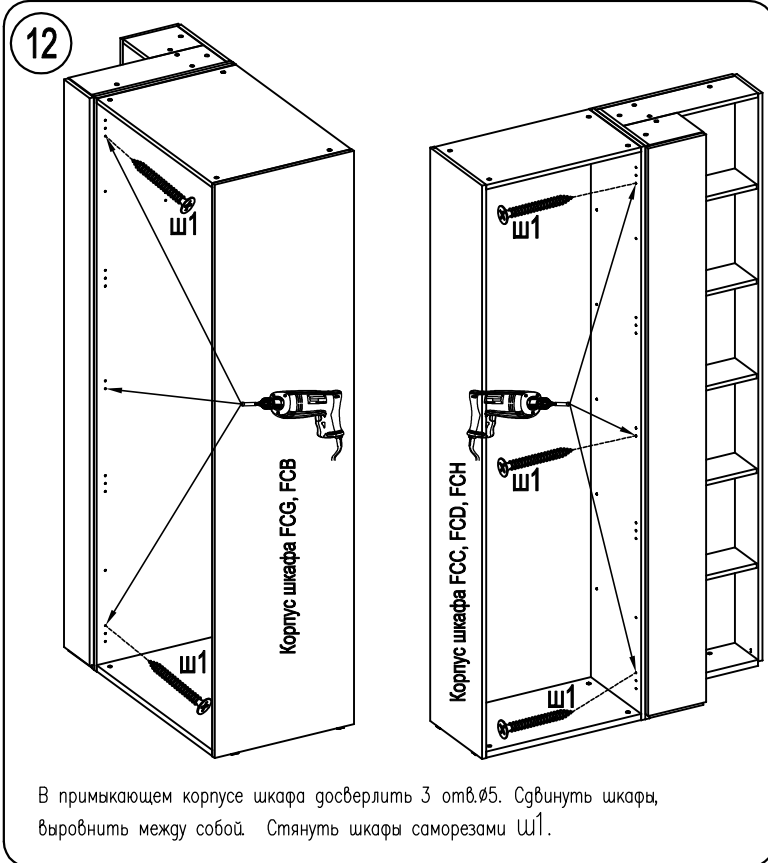
9



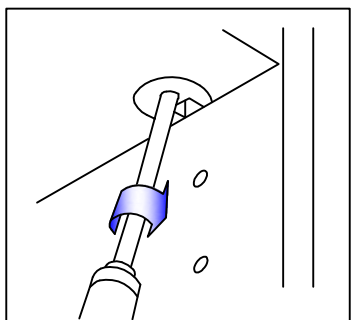
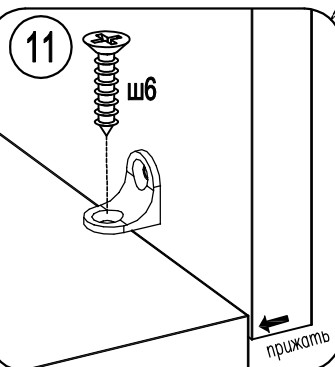
10



12



11



После установки полок 03, стяжки зафиксировать поворотом эксцентрика внутри стяжки при помощи крестовой отвертки