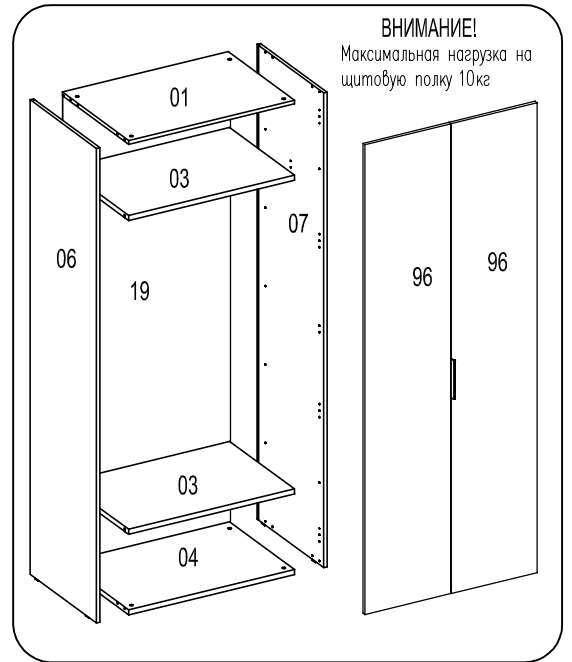


## Шкаф FCB

Фирма оставляет за собой право вносить изменения, не влияющие на качество изделия  
Сборку производите на твердой и ровной поверхности!

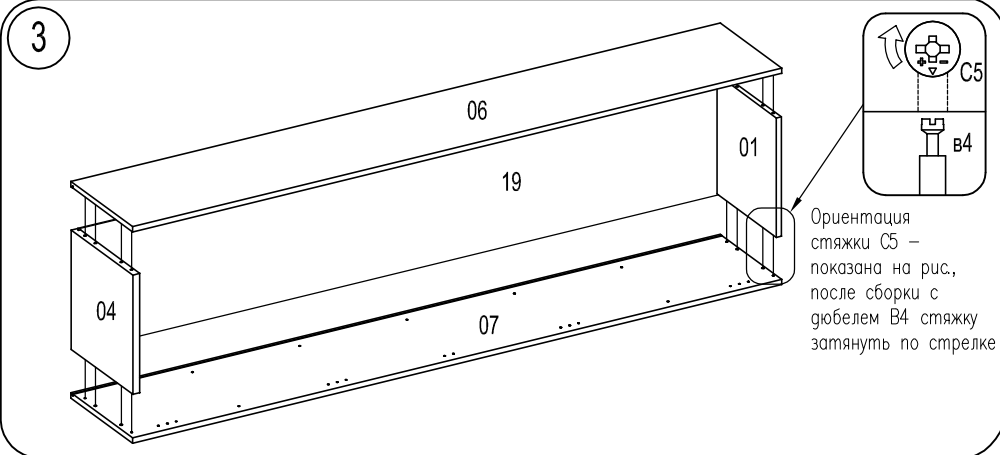
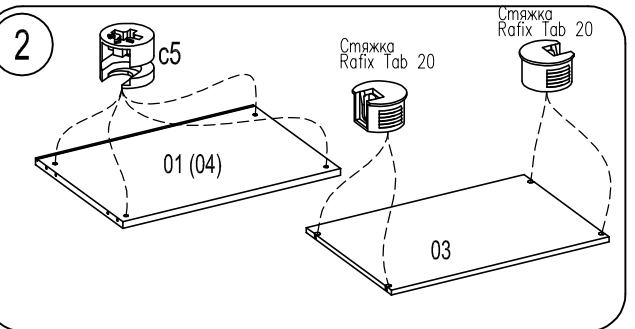
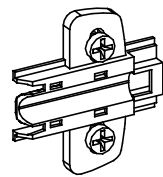
**ВНИМАНИЕ!** При сборке не прилагайте больших усилий, чтобы не пробить щит шкафом.

Шкант Ø8x30 ш51 8шт.	Стяжка эксцентр15D C5 8шт.	Дюбель для стяжки эксцентрик B4 8шт.	Заглушка для стяжки эксцентр 8шт.	Зелушка Ø5 18шт.	Гвоздь 1,6x25 8шт.	Наконечник H-5 4шт.	Саморез US 4x16 ш4 2шт.	Саморез US3,5x16 ш40 16шт.			
Стяжка Rafix Tab 20 8шт.	Болт Rafix 20 8шт.	Держатель задн.стенки 12шт.	Саморез US3x20 ш28 12шт.	Амортизатор под стекло 4шт.	Штангодержатель для эллипсной штанги 2шт.	Монтажная планка D3 8шт.	Петля накладная 8шт.	Заглушка для петли 8шт.	Втулка Ø5x24-M4 3шт.	Винт потайной M4x12 6шт.	Заглушка самоклеящаяся Ø20 6шт.

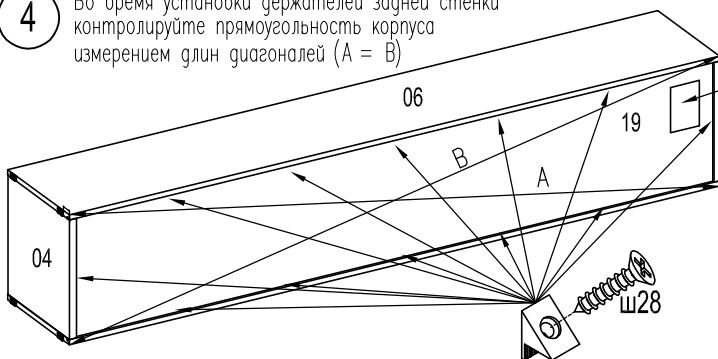


**Внимание!** При использовании  
корпуса для углового шкафа FCB  
- петли не устанавливать.

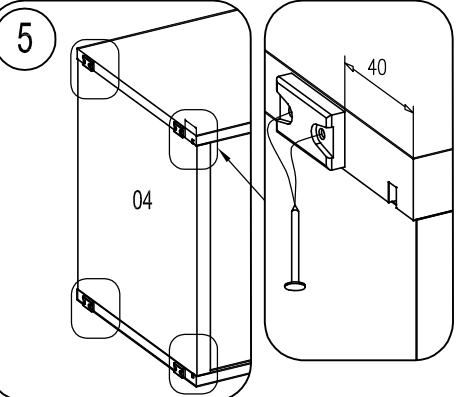
Установить планки D3  
на стенки (06 и 07).

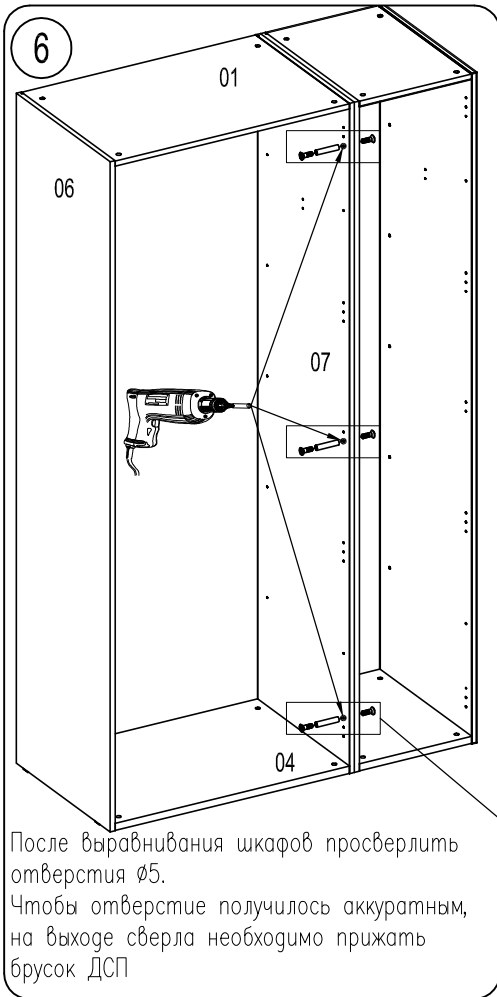


**4** Во время установки держателей задней стенки  
контролируйте прямоугольность корпуса  
измерением длин диагоналей (A = B)

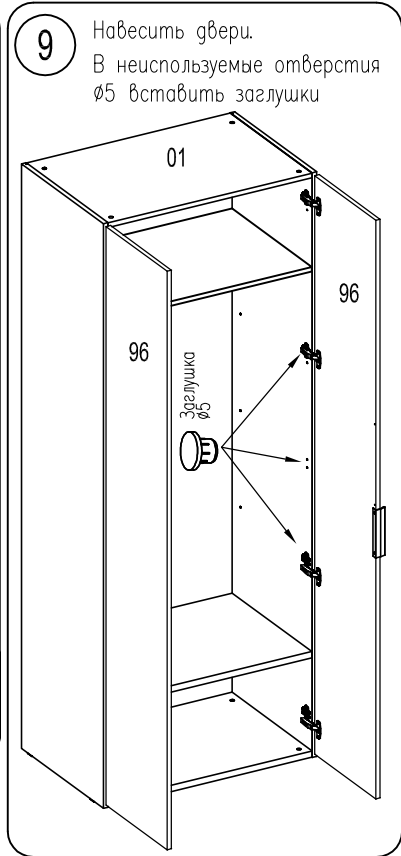
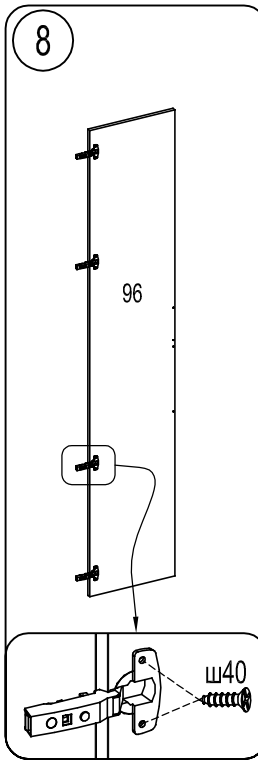
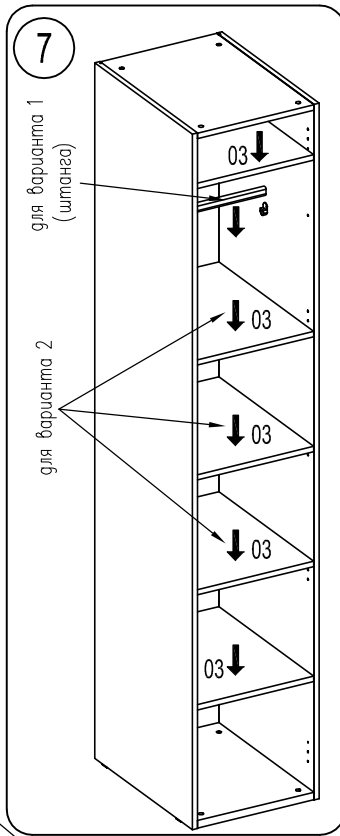


**Внимание!** Наклейте  
маркировочный ярлык  
на стенку заднюю с  
обратной стороны и  
впишите код изделия  
согласно паспорта

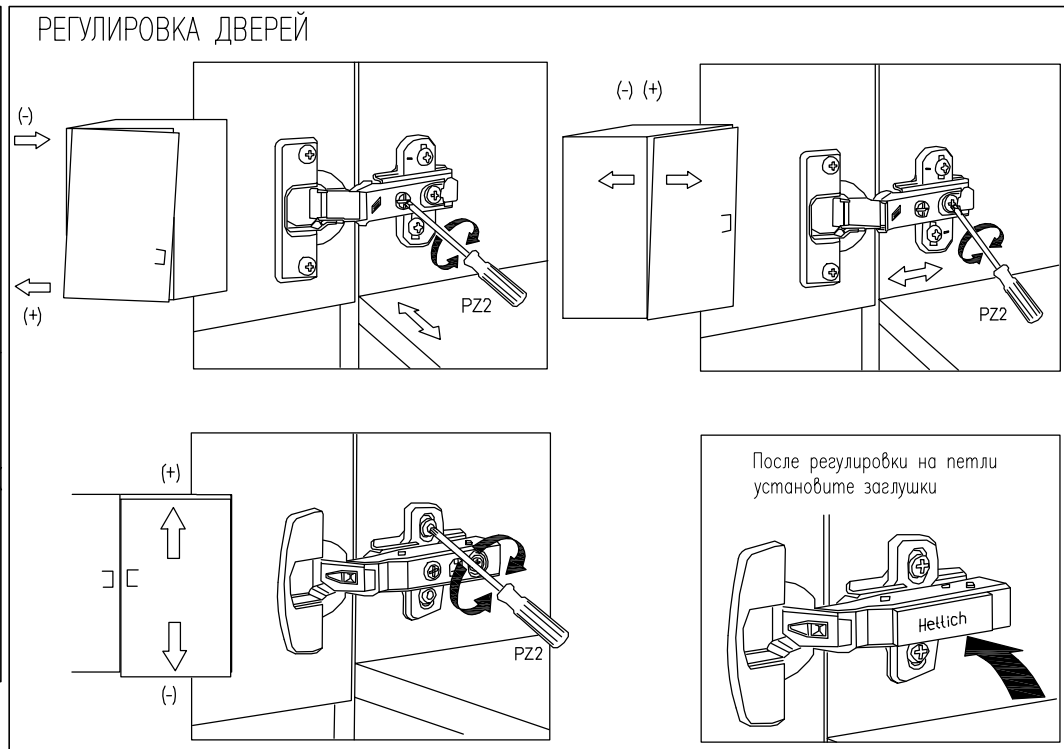
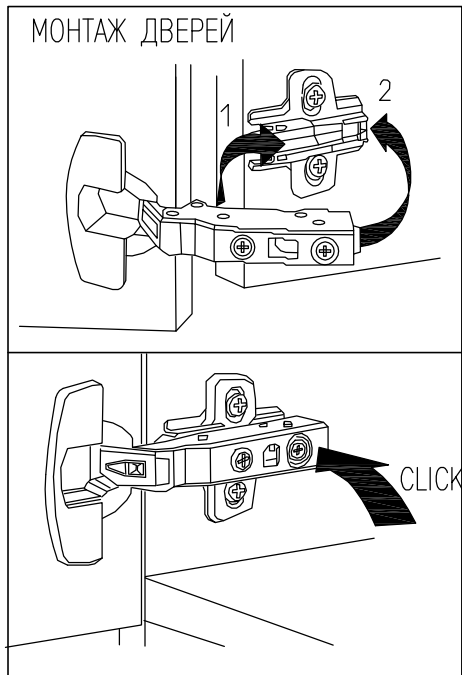
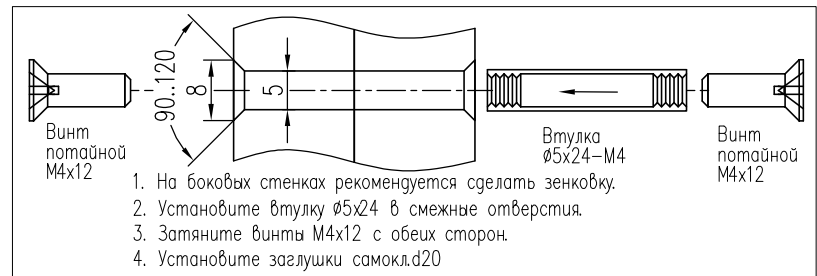
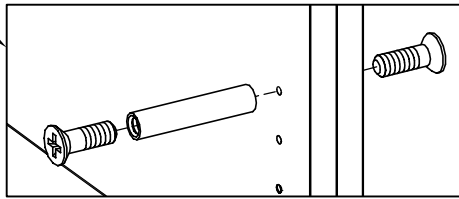
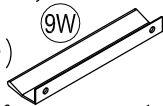




После выравнивания шкафов просверлить отверстия  $\varnothing 5$ .  
Чтобы отверстие получилось аккуратным, на выходе сверла необходимо прижать брусок ДСП

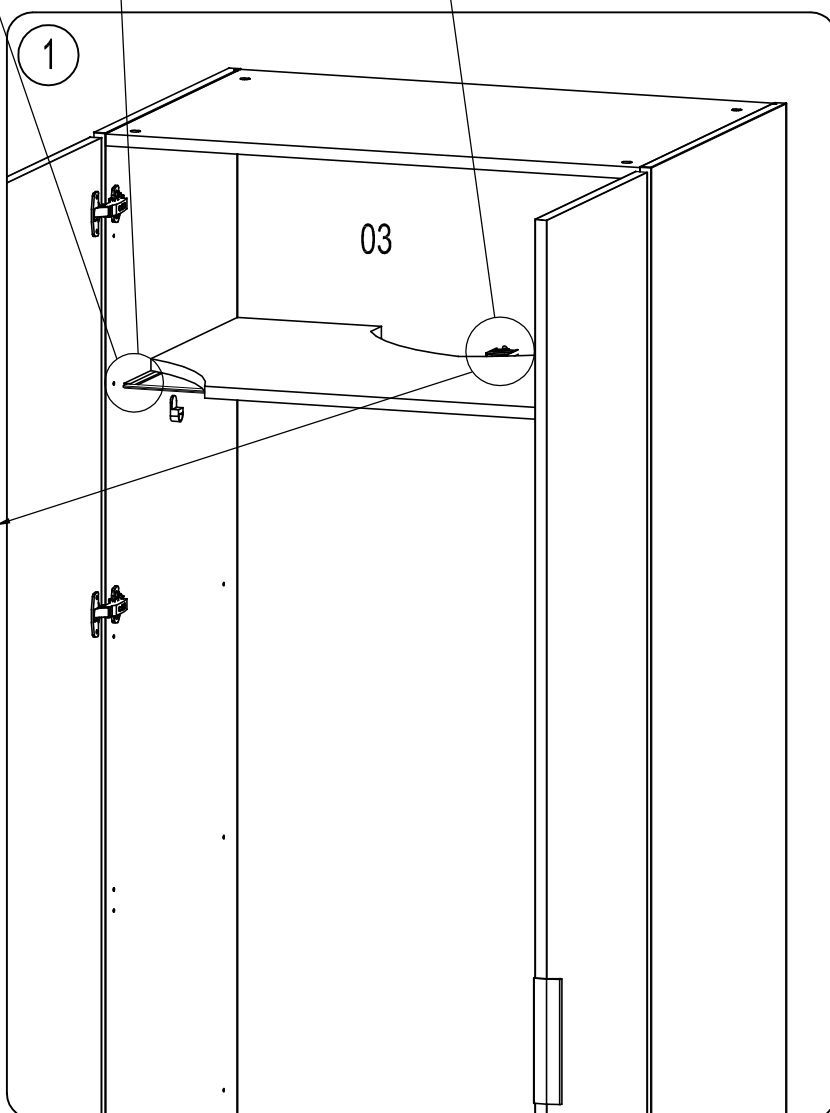
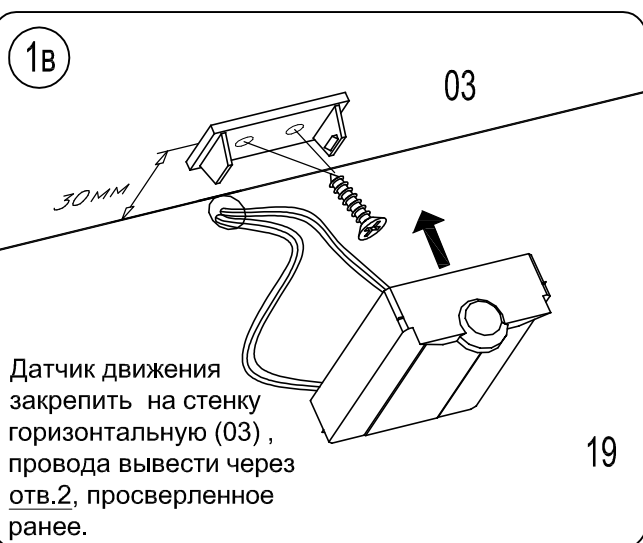
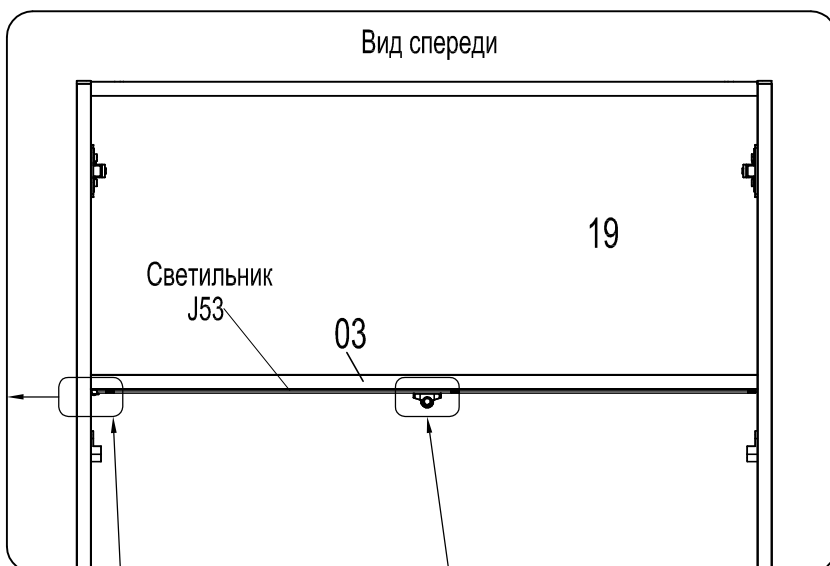
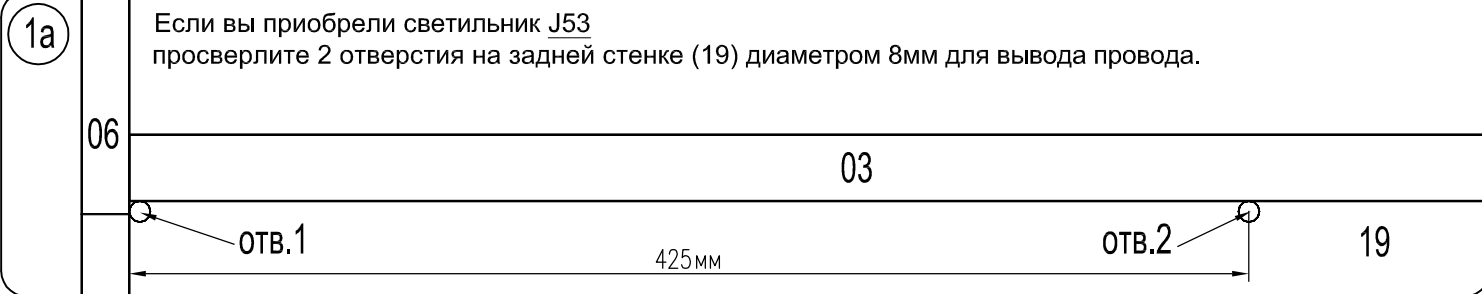


Крепление ручки – см. инструкцию по установке ручек  
На шкаф из набора Soho (ручка 9W) ручка устанавливается только на одну дверь. Другие ручки устанавливаются на обе двери.  
Вариант без ручек (с механизмом Push).  
Инструкция по установке находится в упаковке механизма.



## Монтаж светильника J53 в шкаф FCB

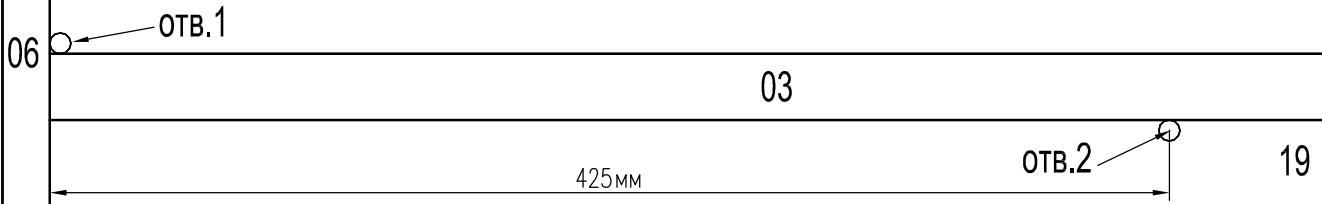
## ВАРИАНТ 1



Монтаж светильника J53 в шкаф FCB **ВАРИАНТ 2**

1а

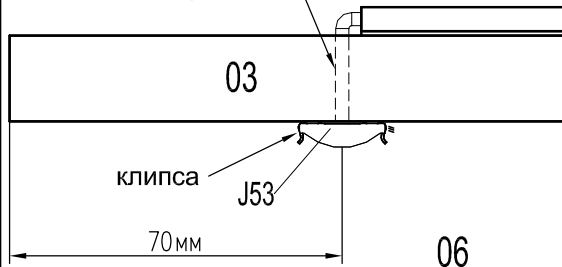
Если вы приобрели светильник J53 просверлите 2 отверстия на задней стенке (19) диаметром 8мм для вывода провода.



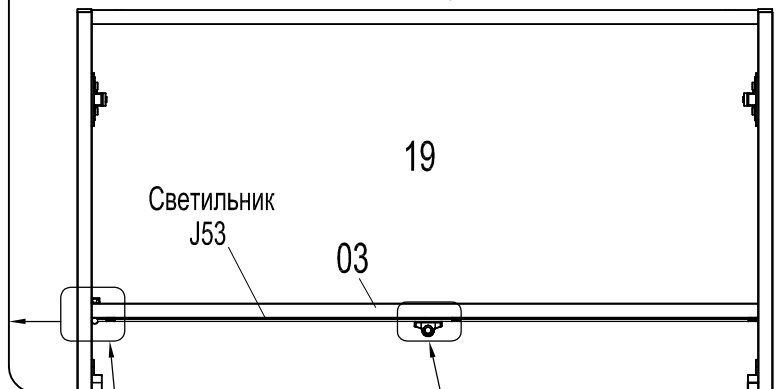
1б

В месте прохода провода сделайте в стенке горизонтальной 03 небольшой пропил. Кабель-канал или фиксатор провода

Вид сбоку



Вид спереди

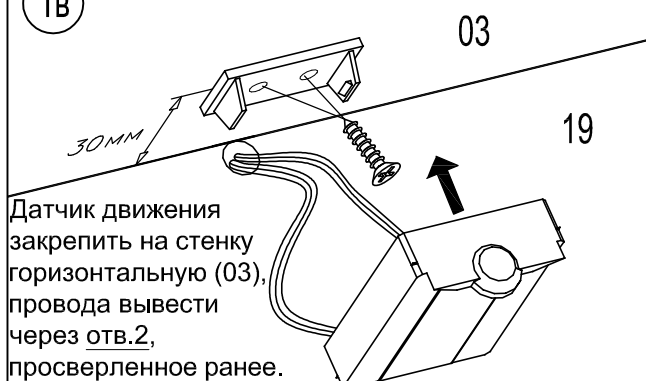


1. Закрепить клипсы на стенку гориз. (03) саморезами (из упаковки светильника), отступив от края 70мм .

2. Светильник защелкнуть на клипсы.

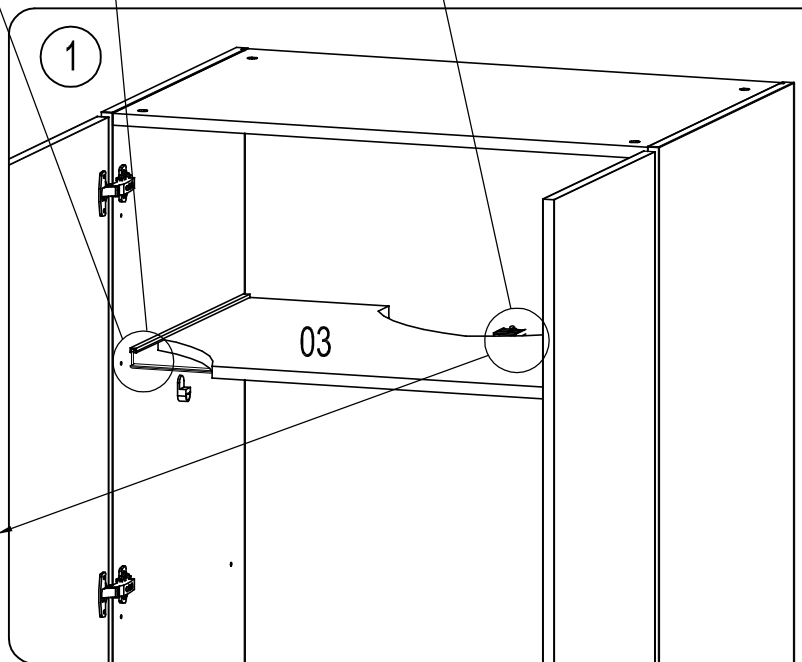
3. Провод светильника проложить в кабель-канал или закрыть фиксатором провода (см.ниже) вдоль стенки верт.(06) и вывести через отв.1.

1в



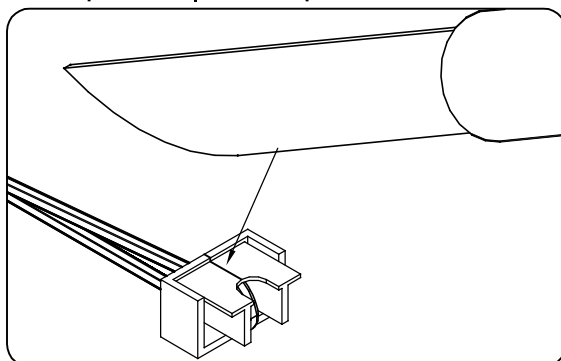
Датчик движения закрепить на стенку горизонтальную (03), провода вывести через отв.2, просверленное ранее.

1



1г

Если у вас фиксатор провода, а не кабель-канал, то необходимо убрать пластиковую заглушку с провода светильника . Для этого надо аккуратно разрезать заглушку, не повредив провод. Далее снять защитную ленту с фиксатора провода и закрыть провод фиксатором.



отв.1

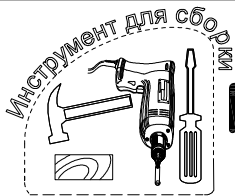
фиксатор  
провода

провод

06

03

J53



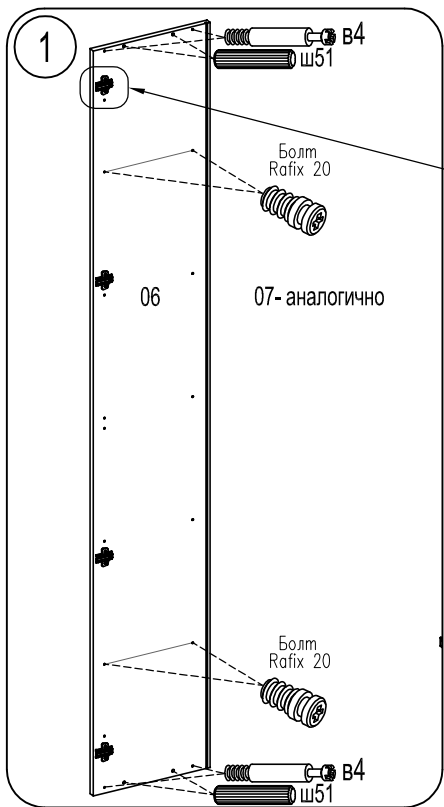
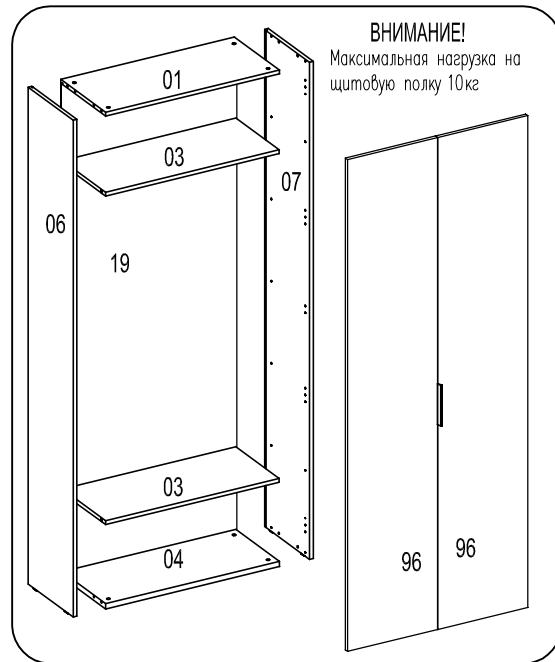
## Шкаф FCD

Фирма оставляет за собой право вносить изменения, не влияющие на качество изделия

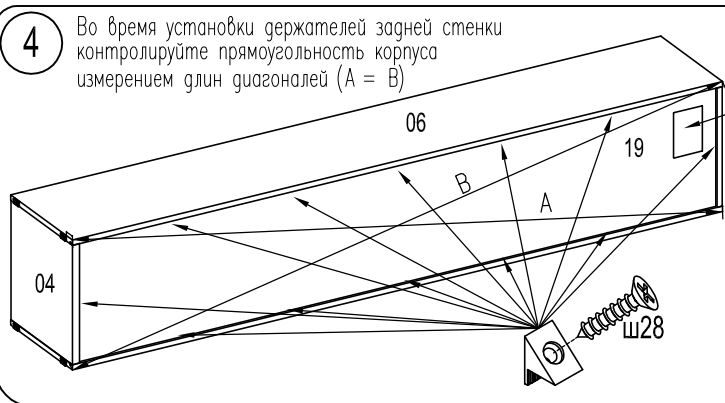
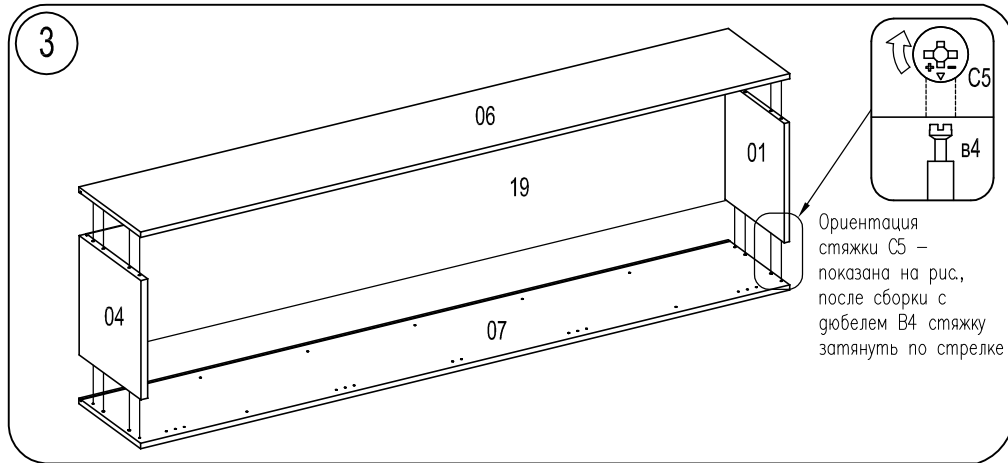
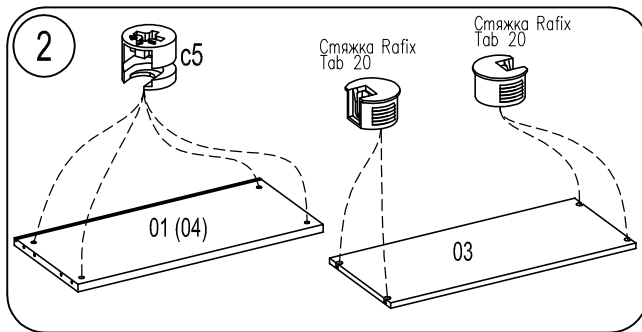
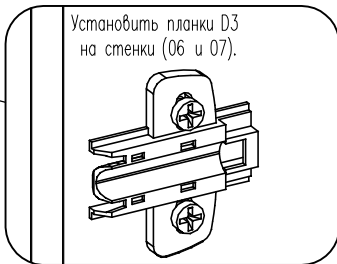
Сборку производите на твердой и ровной поверхности!

**ВНИМАНИЕ!** При сборке не прилагайте больших усилий, чтобы не пробить щит шкафом.

Шкант Ø8x30 ш51 8шт.	Стяжка эксцентр.150 с5 8шт.	Дюбель для стяжки эксцентрик в4 8шт.	Заглушка для стяжки эксцентр. 8шт.	Угольник крепежный 1шт.	Гвоздь 1,6x25 8шт.	Наконечник Н-5 4шт.	Саморез US 3,5x16 ш40 16шт.
Стяжка Rafix Tab 20 8шт.	Болт Rafix 20 8шт.	Винт UW4x16 ш15 2шт.	Держатель задн.стенки 12шт.	Саморез US4x30 ш1 1шт.	Саморез US3x20 ш28 12шт.	Дюбель Ø8x30 1шт.	Заглушка Ø5 6шт.
Монтажная планка D3 8шт.	Петля наклонная 8шт.	Заглушка для петель 8шт.	Втулка Ø5x24-M4 3шт.	Винт потайной M4x12 6шт.	Заглушка самоклеящаяся Ø20 6шт.		

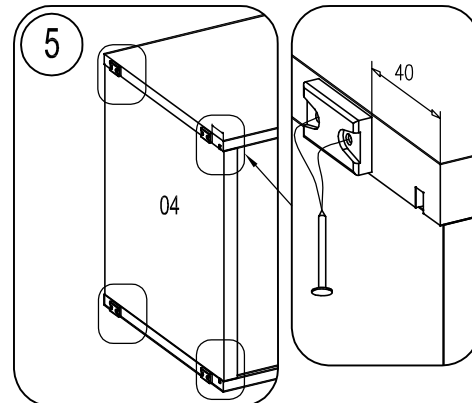


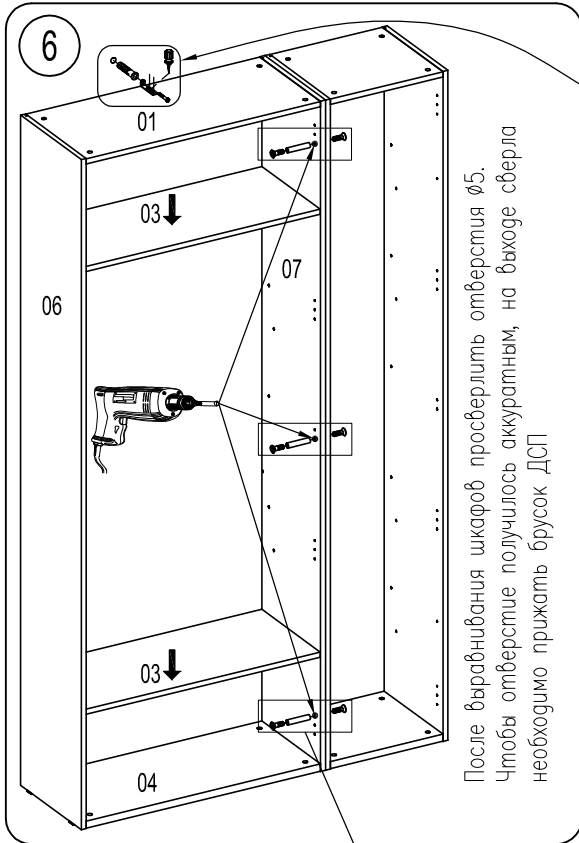
**Внимание!** При использовании корпуса для углового шкафа FNB - петли не устанавливать.



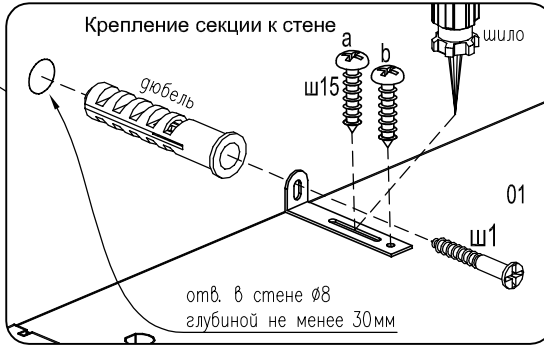
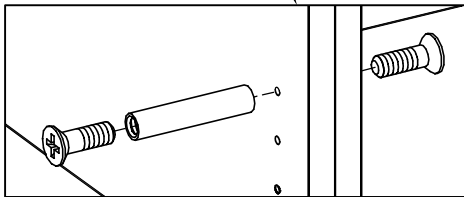
Во время установки держателей задней стенки контролируйте прямоугольность корпуса измерением длин диагоналей ( $A = B$ )

**Внимание!** Наклейте маркировочный ярлык на стенку заднюю с обратной стороны и впишите код изделия согласно паспорта



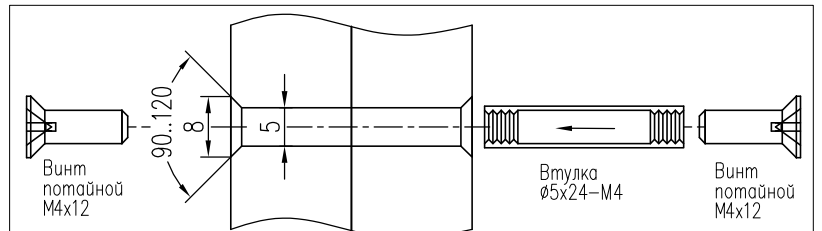
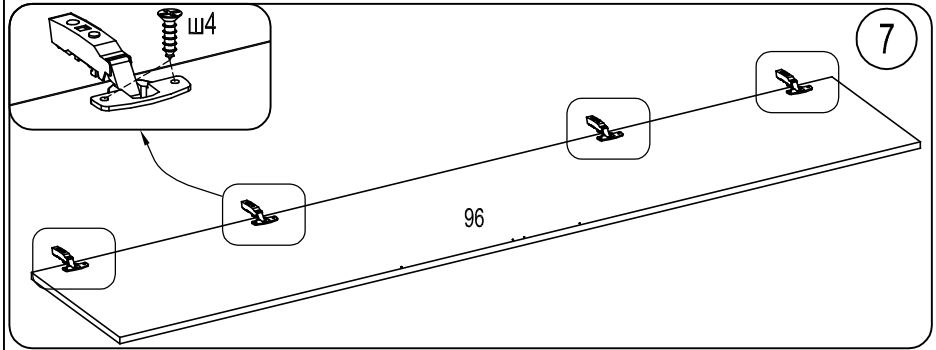


После выравнивания шкафов просверлить отверстия Ø5. Чтобы отверстие получилось аккуратным, на выходе сверла необходимо прижать брусок ДСП

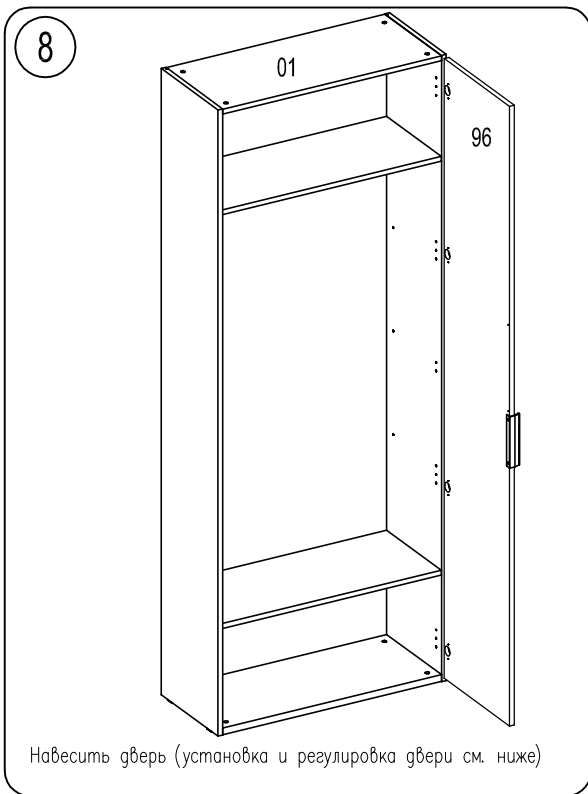


Крепление секции к стене

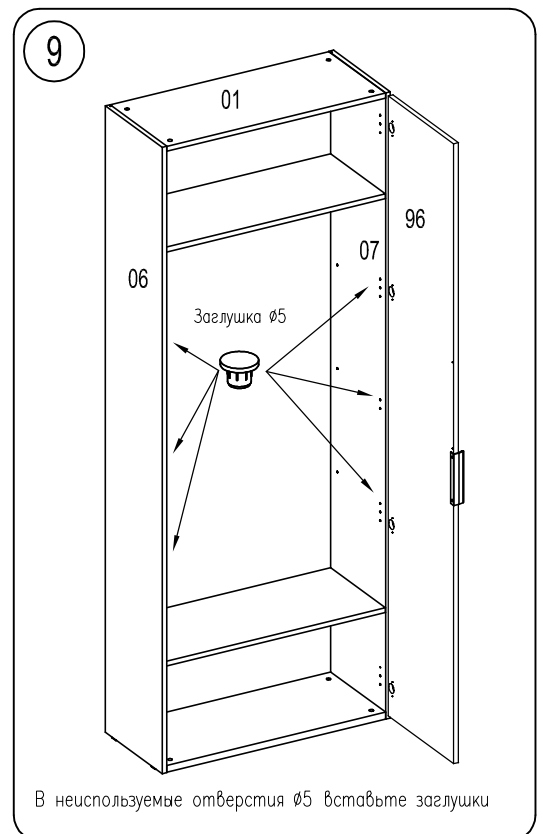
1. По угольнику разметить положение отверстия под дюбель в стене
2. Установить дюбель, закрепить угольник саморезом 4x30
3. Закрепить угольник на шкафе саморезом (а), не затягивая.
4. Выставить шкаф вертикально
5. Положение шкафа зафиксировать саморезом (b)
6. Затянуть саморез (a)



1. На боковых стенках рекомендуется сделать зенковку.
2. Установите втулку Ø5x24 в смежные отверстия.
3. Затяните винты M4x12 с обеих сторон.
4. Установите заглушки самокл.д20

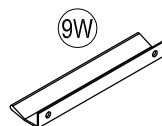


Навесить дверь (установка и регулировка двери см. ниже)



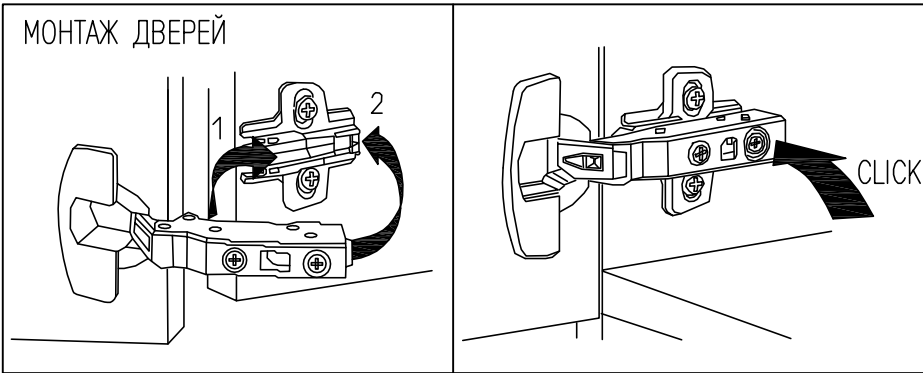
В неиспользуемые отверстия Ø5 вставьте заглушки

Крепление ручки – см. инструкцию по установке ручек  
 На шкаф из набора Soho (ручка 9W) ручка устанавливается только на одну дверь. Другие ручки устанавливаются на обе двери.  
Вариант без ручек (с механизмом Push).  
 Инструкция по установке находится в упаковке механизма.

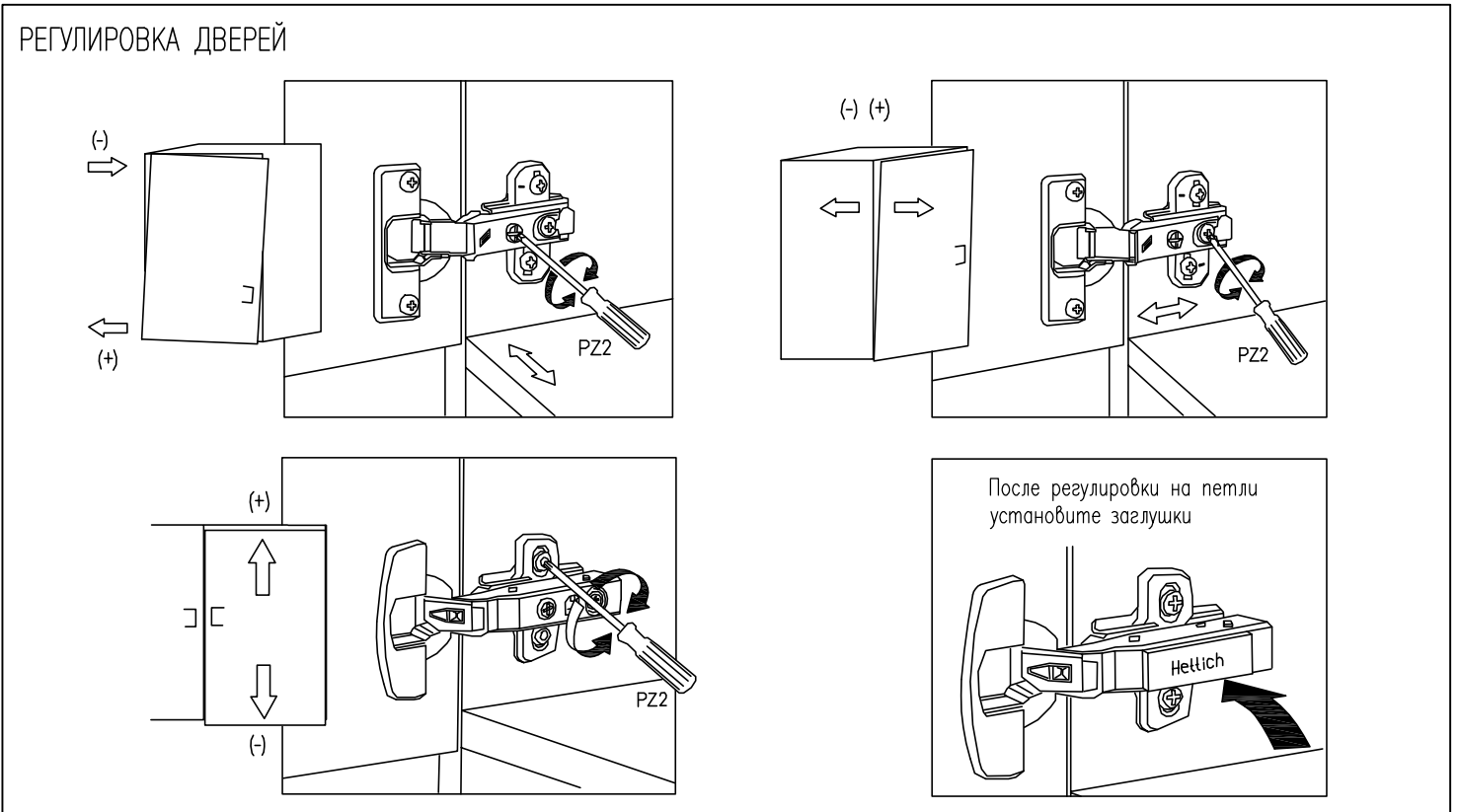


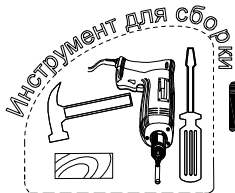
Если вы купили встроенный стеллаж, инструкция по его установке находится в упаковке со стеллажом.

МОНТАЖ ДВЕРЕЙ



РЕГУЛИРОВКА ДВЕРЕЙ





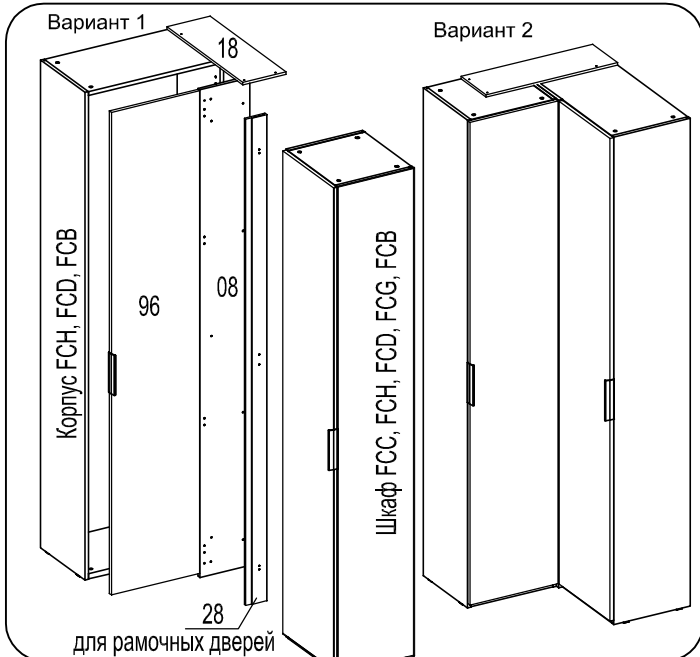
## Шкаф ФНА, ФНВ, ФНС

Фирма оставляет за собой право вносить изменения, не влияющие на качество изделия

Сборку производите на твердой и ровной поверхности!

**ВНИМАНИЕ!** При сборке не прилагайте больших усилий, чтобы не пробить щит шкафом.

<p>Винт 6,3 x 13</p> <p>12 шт.</p>	<p>Саморез US 4x16</p> <p>ш4 14 шт.</p>	<p>Дюбель Ø5x12</p> <p>4 шт.</p>	<p>Наконечник Н-5</p> <p>2 шт.</p>	<p>Гвоздь 1,6x25</p> <p>4 шт.</p>	<p>Саморез UW4,0x25KB</p> <p>3 шт.</p>	<p>В инструкции показана сборка Варианта 1, сборку Варианта 2 производите аналогично в зеркальном отображении</p> <p>Для вар. с рамочными дверями</p>
<p>Втулка Ø5x30-M4 Втулка Ø5x24-M4</p> <p>Винт М4x22 ГОСТ 17475-80 Винт потайной М4x12</p> <p>МТТ00А 056</p> <p>3 шт. 6 шт.</p>						
<p>Планка петли D3</p> <p>4 шт.</p>	<p>Петля W90 с гемпфером SENSYS</p> <p>4 шт.</p>	<p>Заглушка для петли</p> <p>4 шт.</p>	<p>Заглушка самоклеящаяся Ø20</p> <p>6 шт.</p>	<p>Соединитель задней стенки RV 7D</p> <p>6 шт.</p>	<p>Дюбель Ø5x12</p> <p>ш4</p>	<p>Втулка Ø5x30-M4</p> <p>3 шт.</p>



**1**

Собрать корпус шкафа по инструкции из упаковки корпуса шкафа:

- для шкафа ФНА - корпус FCH,
- для шкафа ФНВ - корпус FCD,
- для шкафа ФНС - корпус FCB.

Петли на корпус и внутренние полки не устанавливать.

**2**

Снизу установите наконечники

Планка петли D3

**3**

Петля W90

Корпус FCH, FCD, FCB

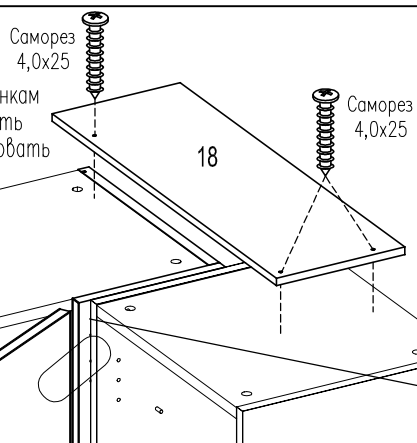
**4**





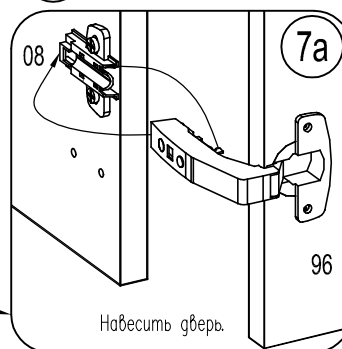
6

Выровнять панель 18 по задним стенкам шкафов таким образом, чтобы закрыть пространство за шкафами, зафиксировать панель Саморезами 4x25

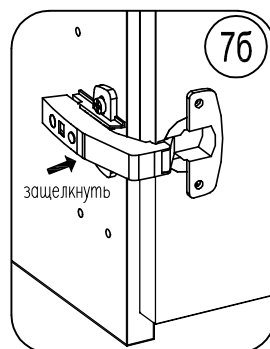


7

Навесить дверь



7a

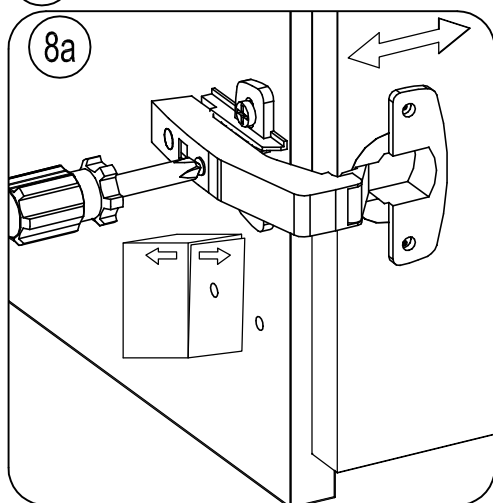


7b

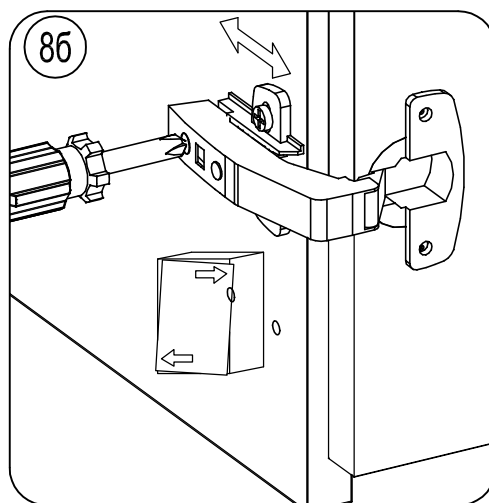
8

Регулировка двери углового шкафа

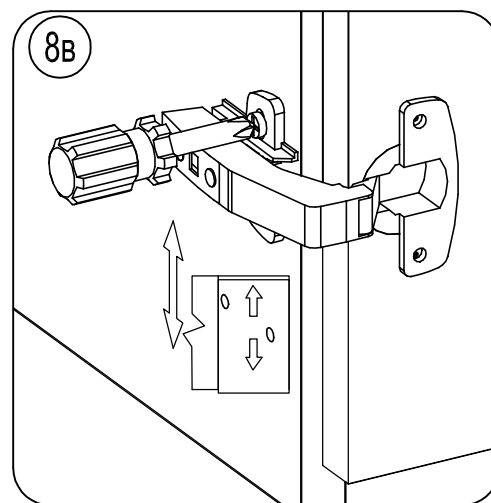
8a



8б



8в

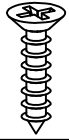


Окончательную сборку (установку полок, ручки, крепление шкафа к стене) – см. инструкцию из упаковки корпуса шкафа.



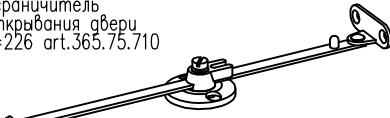
## Установка ограничителя

Саморез  
US 3,5x16 KB



8шт.

Ограничитель  
открывания двери,  
L=226 art.365.75.710



2шт.

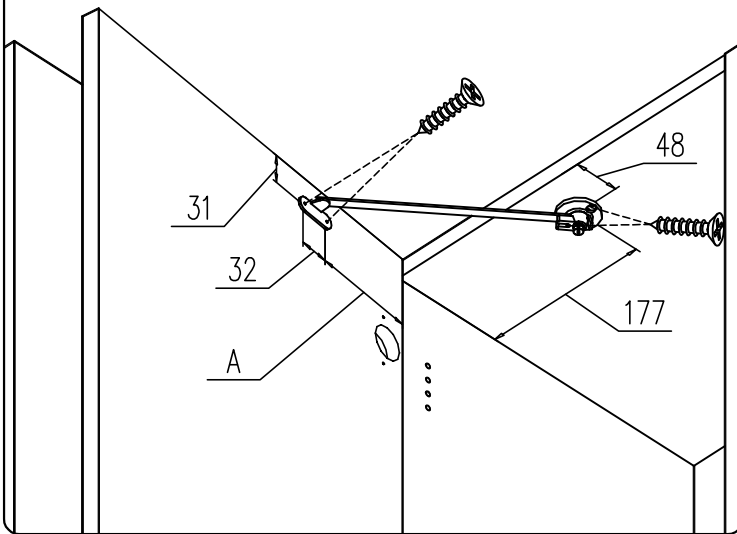
### Внимание!

**A** – размер определяется по месту допустимым углом открывания двери.

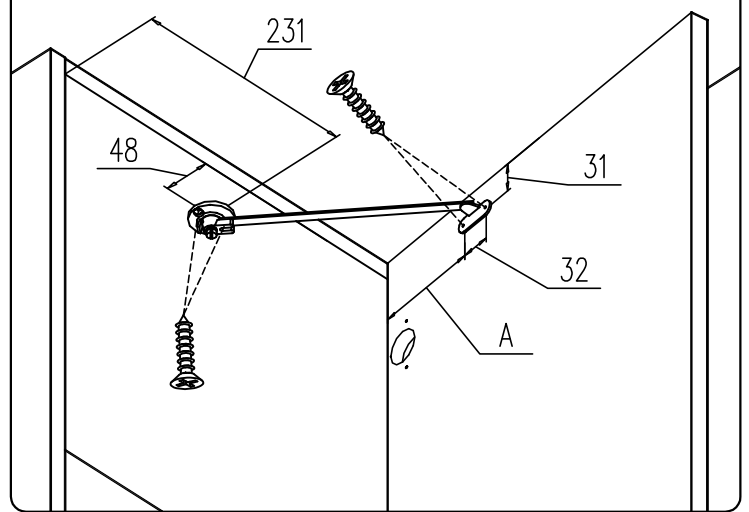
○ Корпус углового шкафа:  
(FCB, FCD, FCH)

○ Корпус  
приставного  
шкафа:  
(FCC, FCG, FCB,  
FCD, FCH)

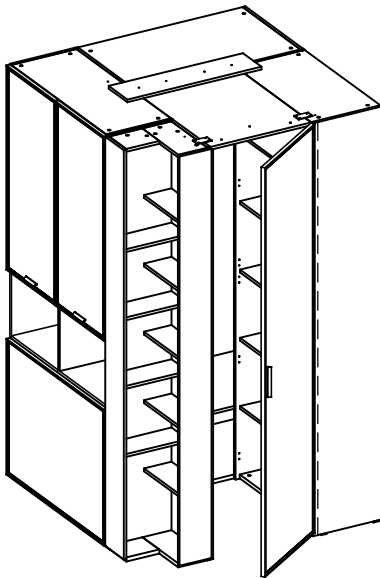
Установка ограничителя  
на приставной шкаф



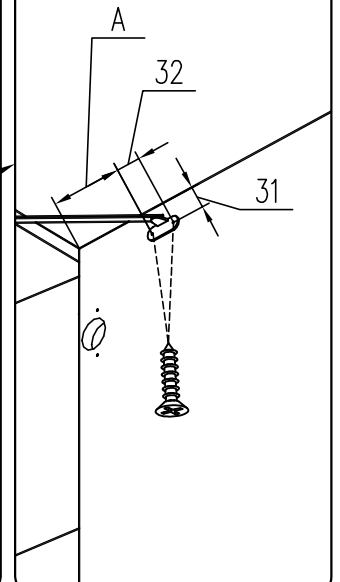
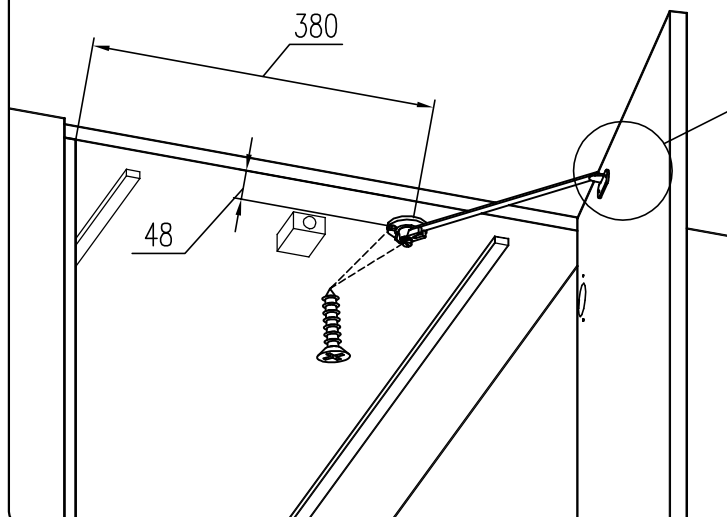
Установка ограничителя на  
угловой шкаф

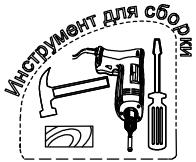


Гардеробная комната



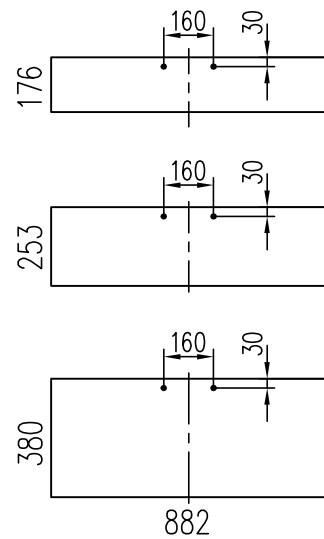
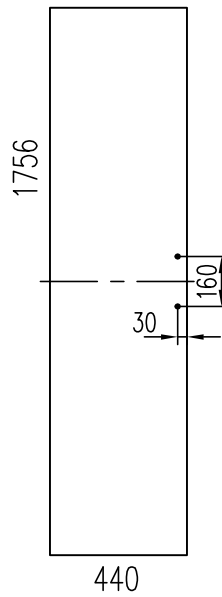
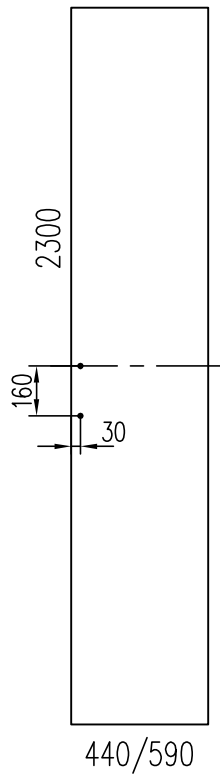
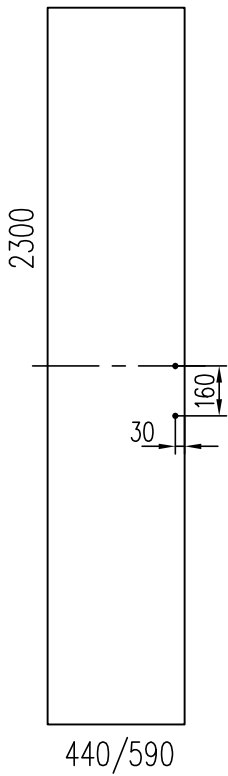
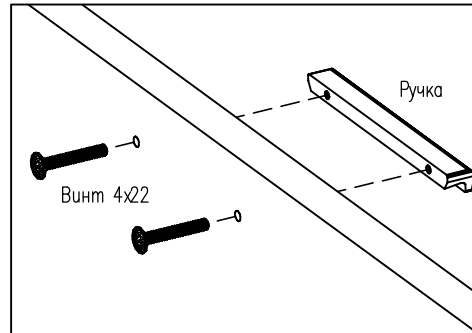
Установка ограничителя  
в гардеробную комнату





## Рекомендуемое положение Ручек 9Y (160) на фасадах

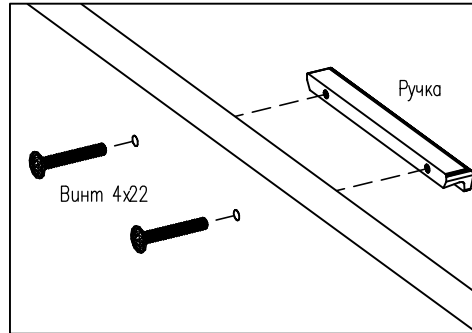
1. Разметьте на фасадах положение отверстий для крепления ручки.
2. Просверлите отверстия  $\varnothing 5$  мм
3. Закрепите ручки при помощи винтов.



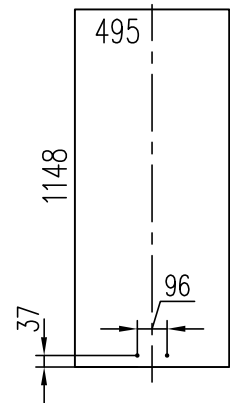
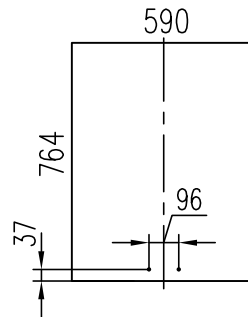
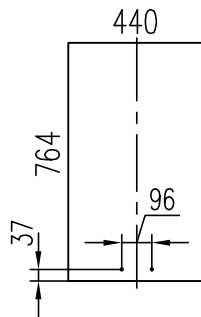
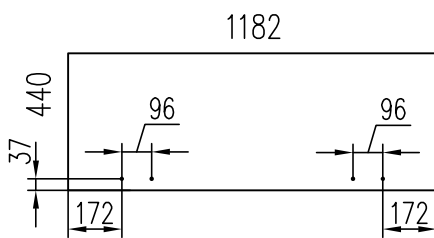


## Рекомендуемое положение Ручек А1 (96) на фасадах

1. Разметьте на фасадах положение отверстий для крепления ручки.
2. Просверлите отверстия  $\varnothing 5$  мм
3. Закрепите ручки при помощи винтов.



Ручка снизу



Ручка сверху

