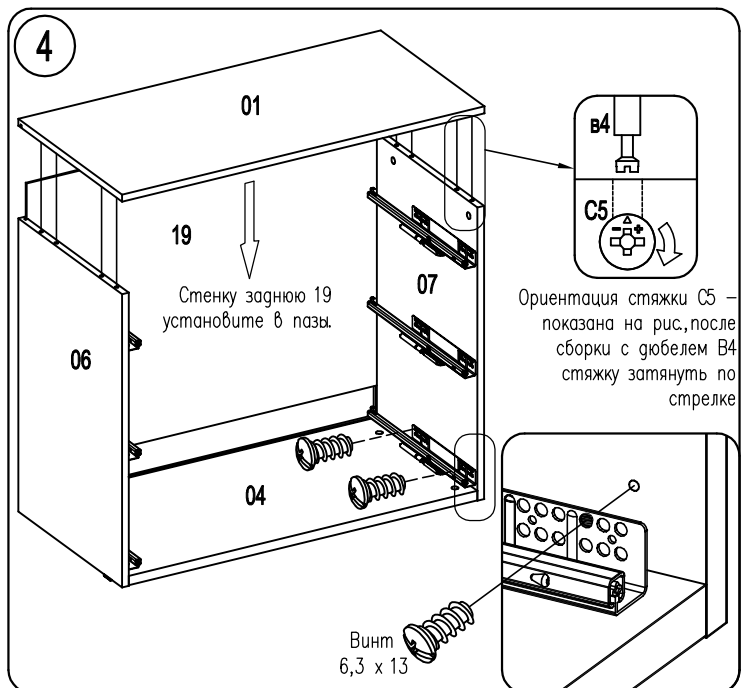
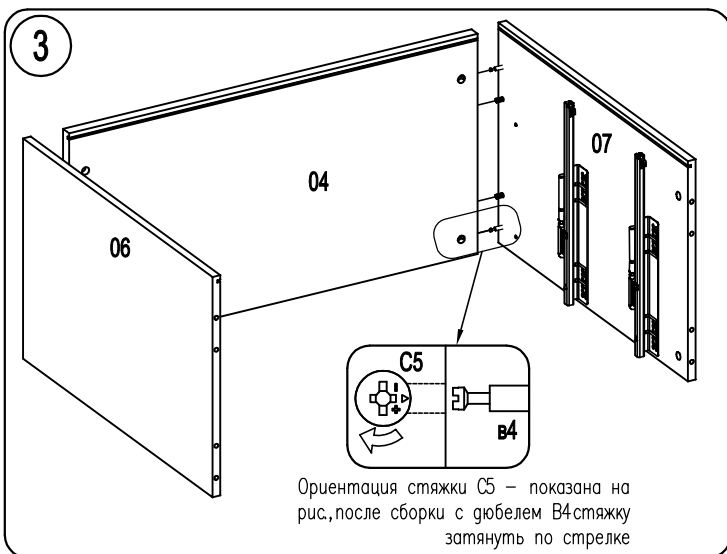
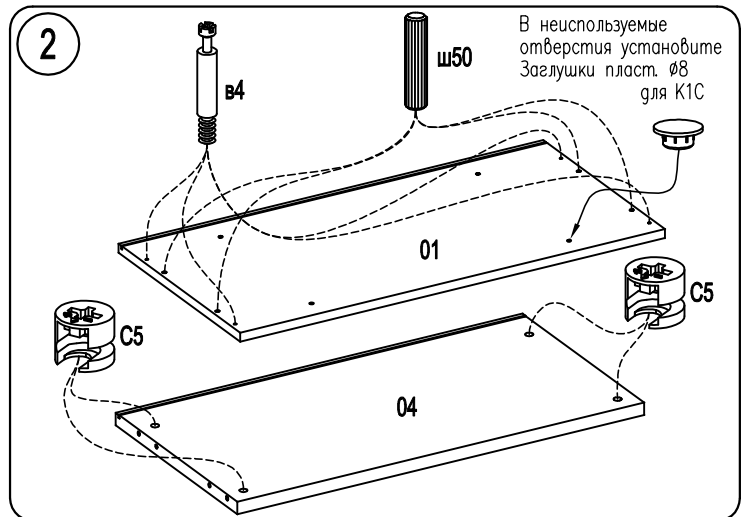
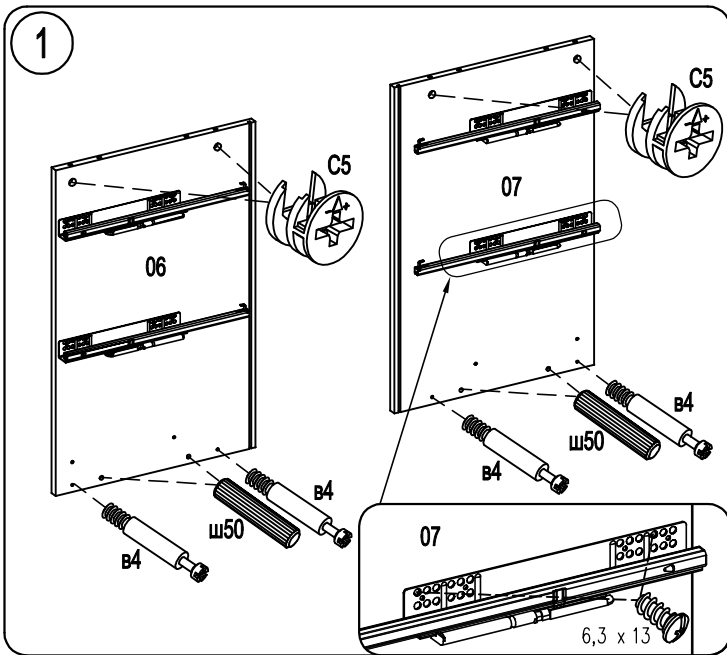
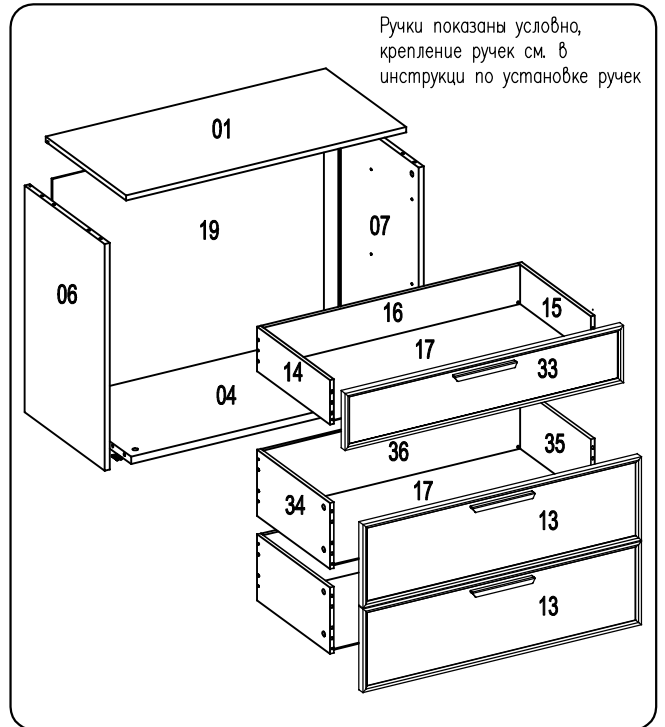




## Комоды K1C, K3C

Фирма оставляет за собой право вносить изменения, не влияющие на качество изделия  
Сборку производите на чистой и ровной поверхности!

<p>Шкант Ø8x30 ш50 32 шт.</p>	<p>Дюбель для стяжки эксцентр. в4 18 шт.</p>	<p>Стяжка эксцентр. 15D C5 8 шт.</p>	<p>Заглушка пласт. Ø8 K1C-4шт.</p>	<p>Заглушка самоклеящаяся Ø20 Z2 10 шт. Стяжка эксцентрик 15/12D C6 10 шт.</p>	<p>Гвоздь 1,6x25 8 шт.</p>	<p>Наконечник Н-5 4 шт.</p>
<p>Саморез 3x16 K1C-12шт. K3C-6шт.</p>	<p>Саморез 3,5x16 12 шт.</p>	<p>Саморез 3,0x20 8шт.</p>	<p>Держатель задней стенки пластиковые K1C-20шт. K3C-14шт.</p>	<p>Винт 6,3 x 13 12 шт.</p>	<p>Евровинт 5x38 10 шт.</p>	
<p>Комплект направляющих частичного выдвигания Quadro 25 SFD/L400</p> <p>левая правая 3 компл.</p>			<p>Фиксатор правый Quadro 3 шт.</p>	<p>Фиксатор левый Quadro 3 шт.</p>		



**5**

Держатель задней стенки пластиковый

3x20

Выровняйте корпус комода (диагонали должны быть одинаковыми) и зафиксируйте заднюю стенку при помощи держателей и саморезов 3x20.

07 04 19

**Внимание!**  
Наклейте маркировочный ярлык на стенку заднюю с обратной стороны и впишите код изделия согласно паспорта

50 мм

Гвоздь 1,6x25

**6 СБОРКА ЯЩИКОВ** (показана сборка высокого ящика, низкий собирается аналогично)

**6-а**

ш50 ш50 ш50

34 35

10 мм

с обратной стороны

В4 ш50 В4

С6

13

**6-б**

Евровинт 5x38

36 35 17 34

1. Прикрепить фиксатор Quadro к передней стенке ящика саморезом 3,5x16(1)  
2. Выровнять фиксатор Quadro по дну ящика.  
3. Зафиксировать в этом положении саморезом 3,5x16(2)

Фиксатор левый Quadro

Фиксатор правый Quadro

**6-в**

13 35 36 34

Установите заглушки Z2 самоклеющиеся Ø20

Ориентация стяжки С6 – показана на рис., после сборки с дюбелем В4 стяжку затянуть по стрелке

В4 С6

**6-г**

Установите фиксаторы Quadro

Держатель задней стенки пластиковый

Саморез 3,0x16

13 17 36 250

для ящика К3С – 2 держателя посередине ящика

**7 установка ящиков**

крепление ручек см. в инструкции по установке ручек

36

35

зафиксировать ящик на направляющих

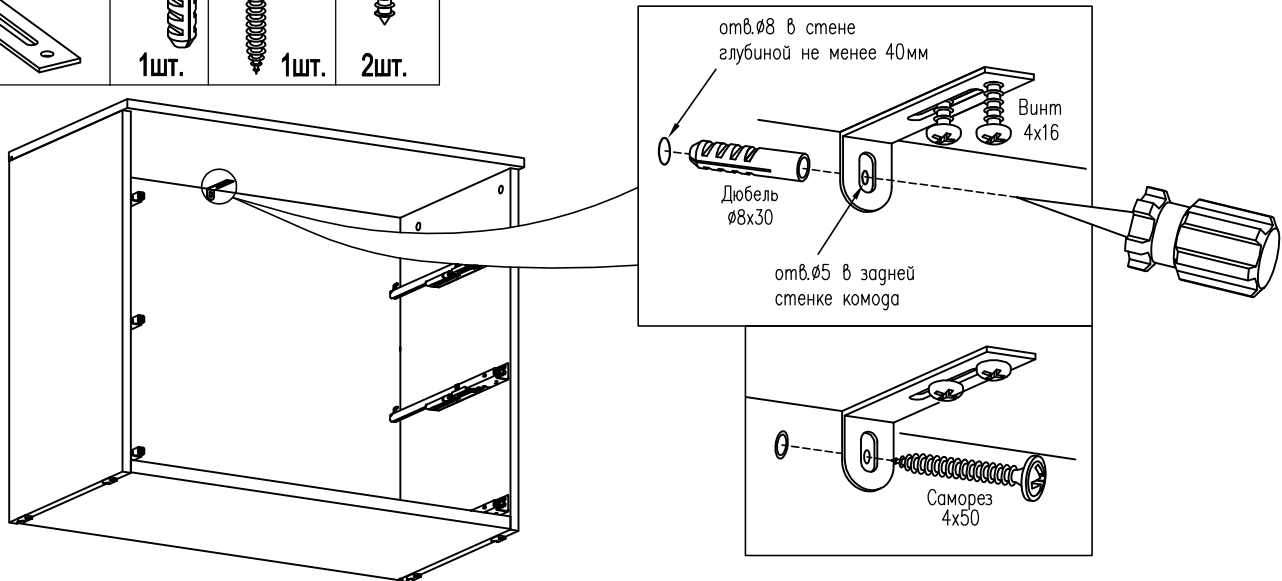
посредством регулировочного колесика можно регулировать ящик по высоте до +2мм

для демонтажа ящика нажмите на фиксаторы

**Внимание!** При чрезмерной загрузке ящиков или одновременном открытии более одного ящика возможно опрокидывание изделия. Во избежание опрокидывания комод следует закрепить к стене. Максимальная распределенная нагрузка на 1 ящик **не более 10кг.**



На надежность крепления может влиять качество стены. Саморезы совместно с дюбелями предназначены для использования с полнотелыми кирпичами и бетоном.



1. Выровняйте по задней стенке и прикрепите угольник винтами 4x16 к крышке комода (предварительно наколите отверстия шилом).
2. Наколите шилом и просверлите отверстие  $\varnothing 5$  мм в задней стенке комода.
3. Напротив отверстия в задней стенке необходимо просверлить отверстие в стене  $\varnothing 8$  мм глубиной не менее 40 мм, установите в него дюбель 8x30.
4. Закрепите комод к стене саморезом 4x50.