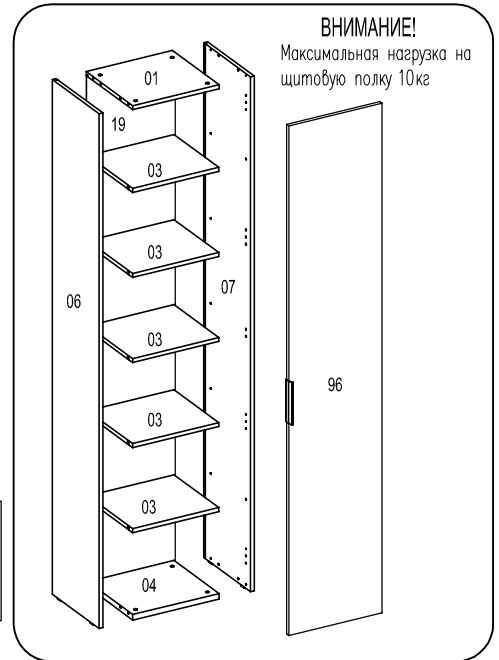


## Шкаф FCC

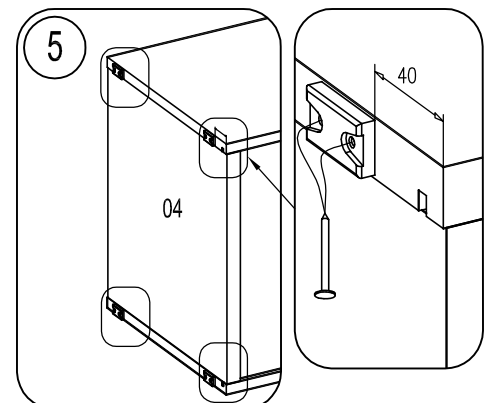
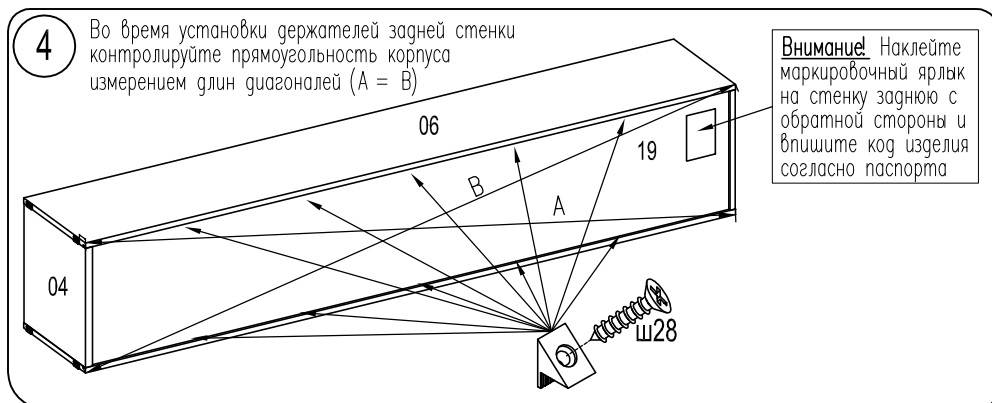
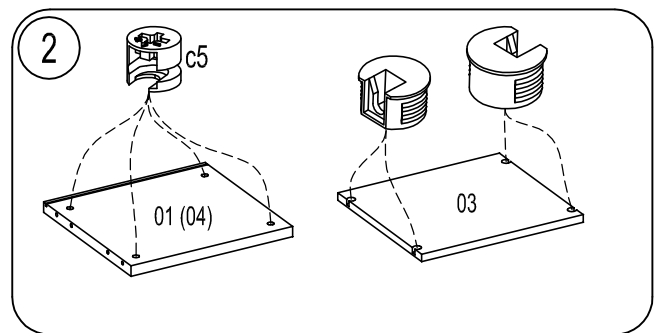
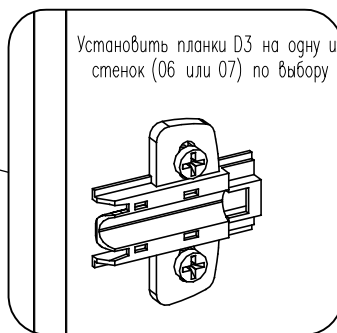
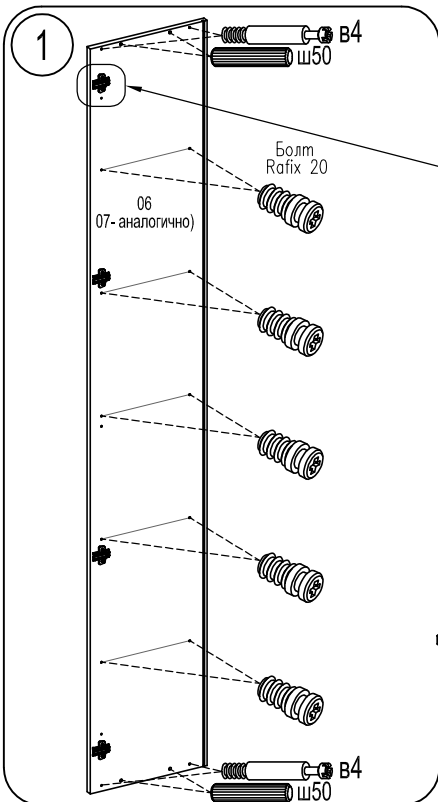
Сборку производите на твердой и ровной поверхности!

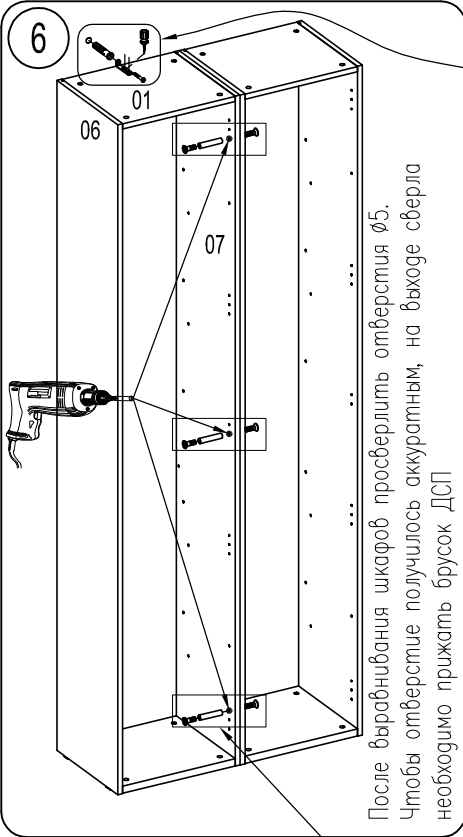
Фирма оставляет за собой право вносить изменения, не влияющие на качество изделия

Шкант Ø8x30 ш50 8шт.	Стяжка эксцентр15D C5 8шт.	Дюбель для стяжки эксцентрик B4 8шт.	Заглушка для стяжки эксцентр 8шт.	Стяжка RafixTab20 20 шт	Болт Rafix 20 20шт.	Угольник крепежный 1шт.	Гвоздь 1,6x25 8шт.	Наконечник H-5 4шт.	Дюбель Ø8x30 1шт.
Петля накладная 4шт	Монтажная планка D3 4шт.	Заглушка для петли Hettich 4шт.	Саморез US4x30 ш1 1шт.	Винт UW4x16 ш15 2шт.	Саморез US3x20 ш28 10шт.				
Держатель задн.стенки 10шт.	Заглушка Ø5 6шт.	Саморез US3,5x16 ш40 8шт.	Втулка Ø5x24-M4 3 шт.	Винт потайной M4x12 6 шт.	Заглушка самоклящаяся Ø20 6шт.				

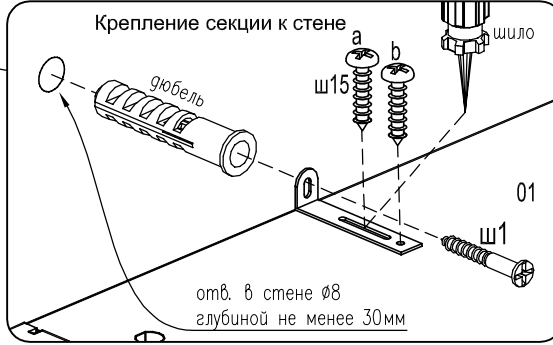


**ВНИМАНИЕ!**  
При сборке не прилагайте больших усилий, чтобы не пробить щит шкантом.





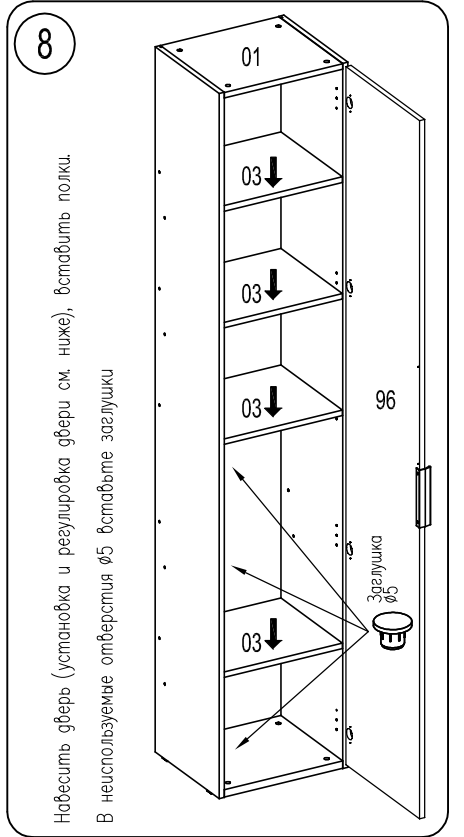
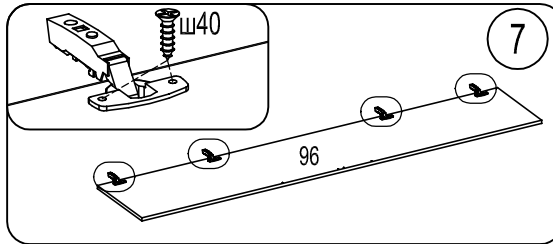
После выравнивания шкафа просверлить отверстия  $\varnothing 5$ .  
 Чтобы отверстие получилось аккуратным, на выходе сверла  
 необходимо прижать брусок ДСП



Крепление секции к стене

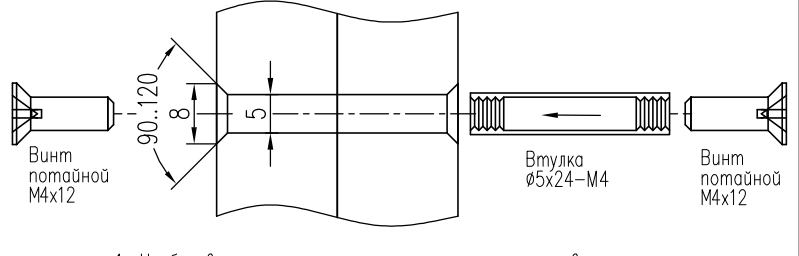
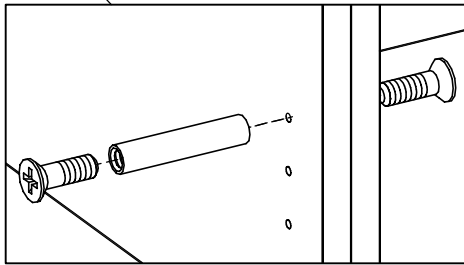
отв. в стене  $\varnothing 8$   
 глубиной не менее 30мм

1. По угольнику разметить положение отверстия под дюбель в стене
2. Установить дюбель, закрепить угольник саморезом 4x30
3. Закрепить угольник на шкафе саморезом (а), не затягивая.
4. Выставить шкаф вертикально
5. Положение шкафа зафиксировать саморезом (b)
6. Затянуть саморез (a)



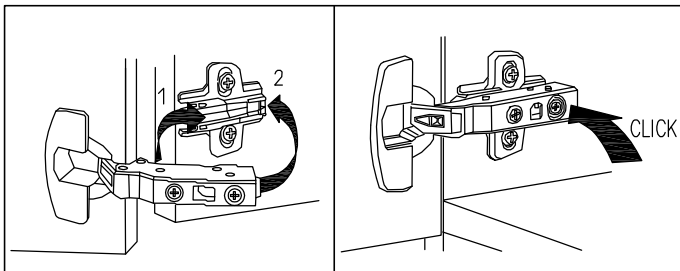
Навесить дверь (установка и регулировка двери см. ниже), вставить полки.

В неиспользуемые отверстия  $\varnothing 5$  вставьте заглушки



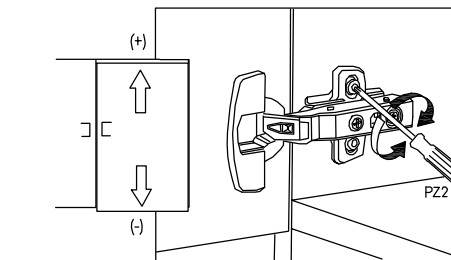
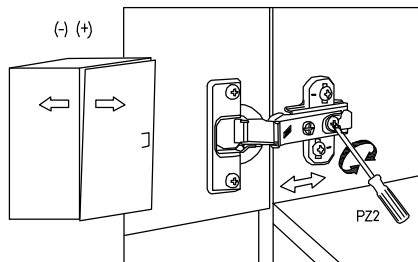
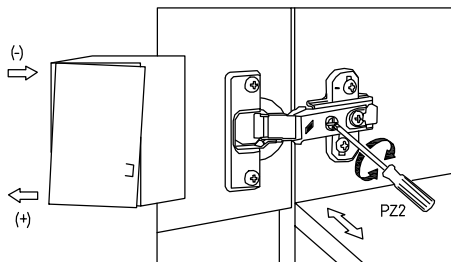
1. На боковых стенках рекомендуется сделать зенковку.
2. Установите втулку  $\varnothing 5 \times 24$  в смежные отверстия.
3. Затяните винты M4x12 с обеих сторон.
4. Установите заглушки самокл.д20

МОНТАЖ ДВЕРЕЙ



Крепление ручки – см. инструкцию по установке  
 ручек  
 Вариант без ручек (с механизмом Push).  
 Инструкция по установке находится в упаковке  
 механизма.

РЕГУЛИРОВКА ДВЕРЕЙ

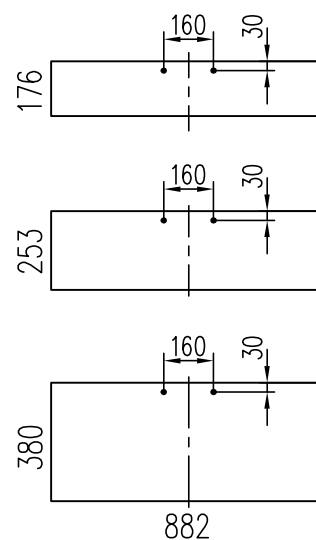
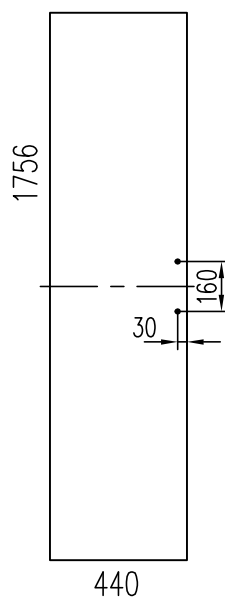
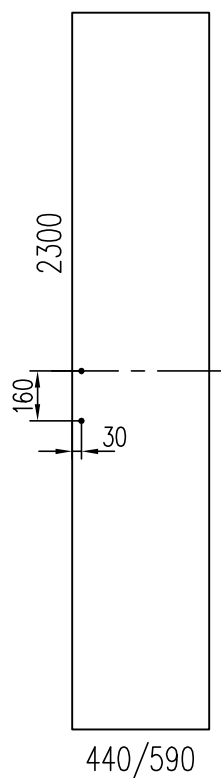
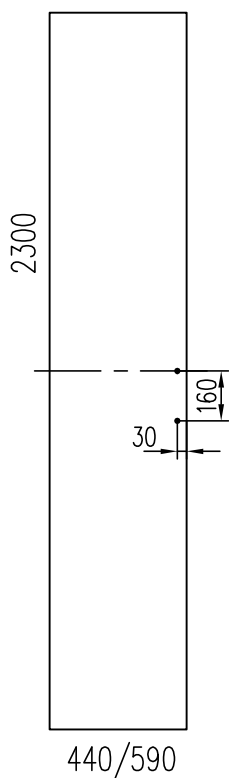
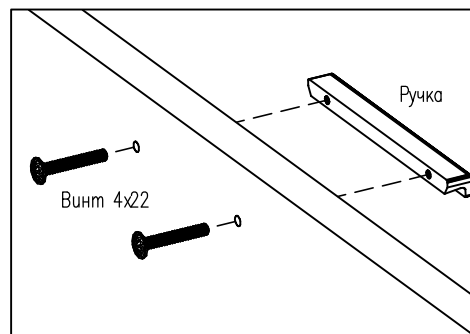


После регулировки на петли  
 установите заглушки



## Рекомендуемое положение Ручек 9Y (160) на фасадах

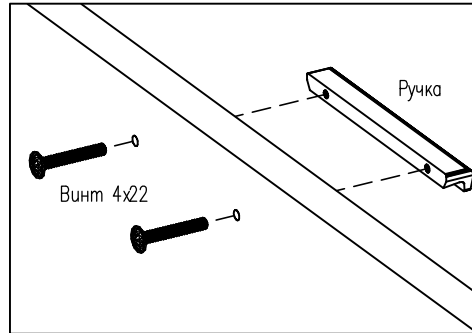
1. Разметьте на фасадах положение отверстий для крепления ручки.
2. Просверлите отверстия  $\varnothing 5$  мм
3. Закрепите ручки при помощи винтов.



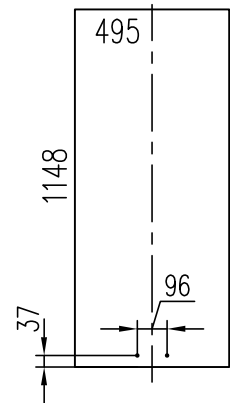
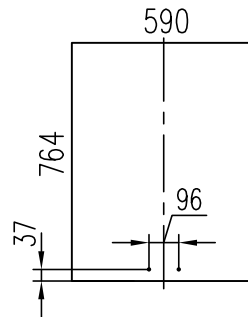
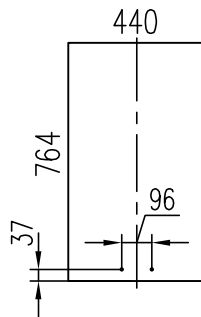
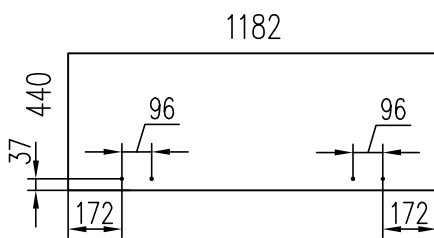


## Рекомендуемое положение Ручек А1 (96) на фасадах

1. Разметьте на фасадах положение отверстий для крепления ручки.
2. Просверлите отверстия  $\varnothing 5$  мм
3. Закрепите ручки при помощи винтов.



Ручка снизу



Ручка сверху

