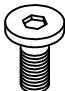

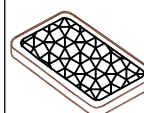

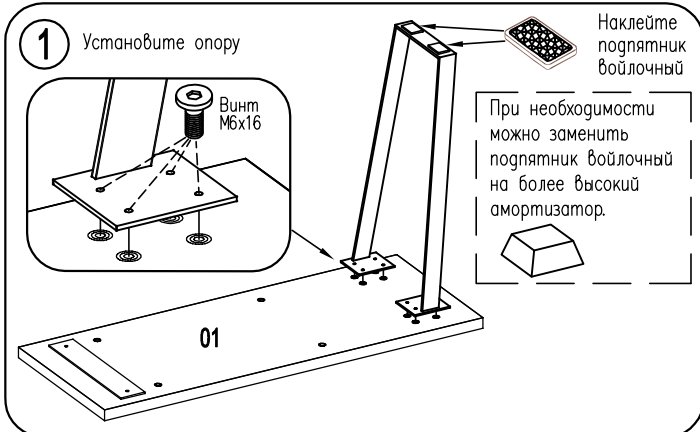


Стол E1C

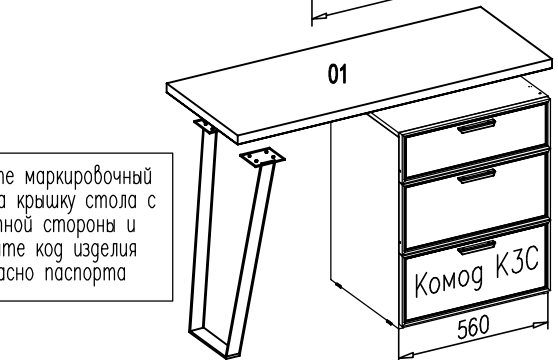
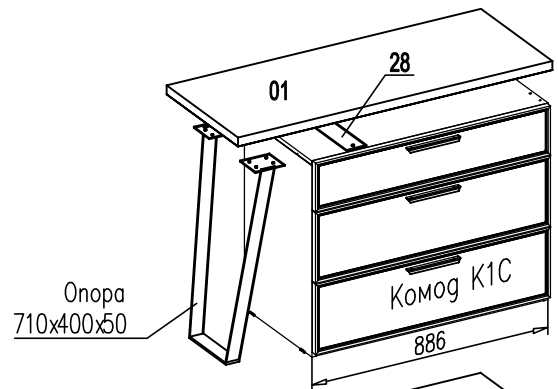
Фирма оставляет за собой право вносить изменения, не влияющие на качество изделия

Сборку производите на твердой и ровной поверхности!

Винт М6х16  8 шт.	Винт WW М6х30  2 шт.	Ключ к опоре МСН00А2Н5  1 шт.	Подпятник войлочный 35х55  2 шт.	Амортизатор самокл.  2 шт.
---	---	--	---	---



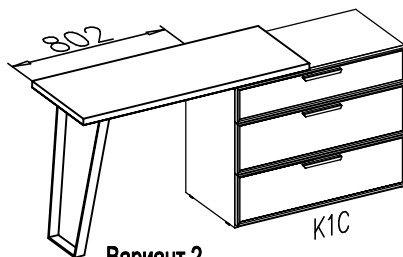
Установка стола на Комод K1C



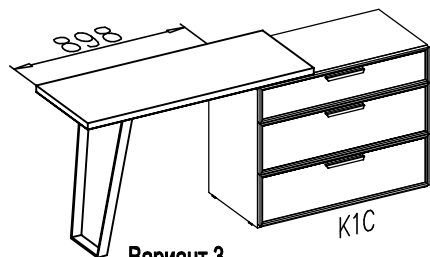
2 Определитесь с положением стола (возможен вариант установки стола как слева, так и справа)



Вариант 1

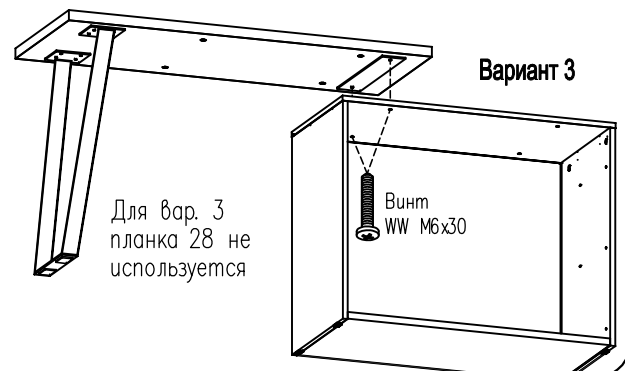
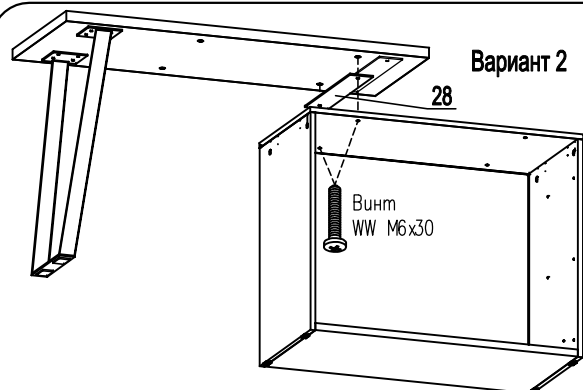
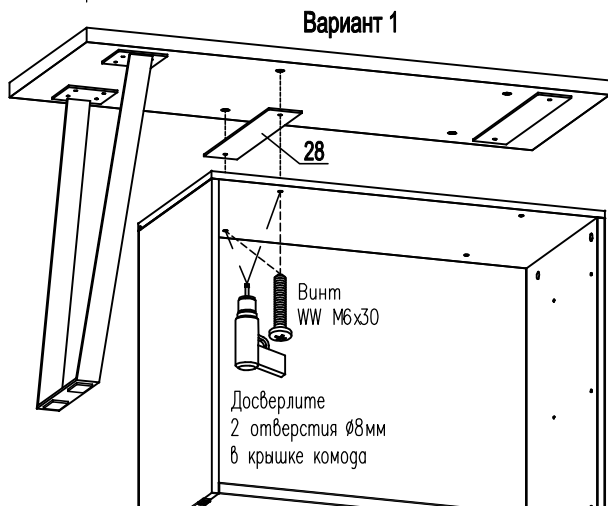


Вариант 2



Вариант 3

3 1. Досверлите 2 отверстия в крышке комода с той стороны, где будет расположена опора стола.
2. Закрепите стол.



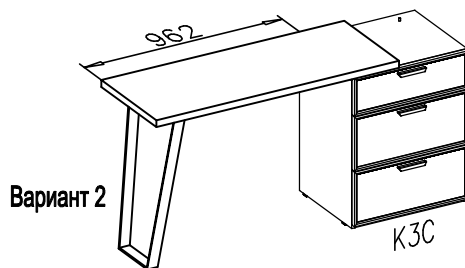
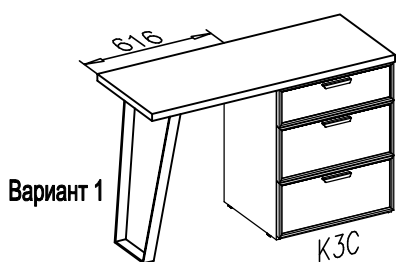
ВНИМАНИЕ!

Чтобы отверстия в крышке комода получились аккуратными, необходимо на выходе сверла подложить брусок ДСП

3a

Установка стола на Комод К3С

2. Определитесь с положением стола (возможен вариант установки стола как слева, так и справа)



3. 1. Досверлите 2 отверстия $\varnothing 8$ мм в крышке комода.
2. Закрепите стол.

ВНИМАНИЕ!

Чтобы отверстия в крышке комода получились аккуратными, необходимо на выходе сверла прижать брусок ДСП

