

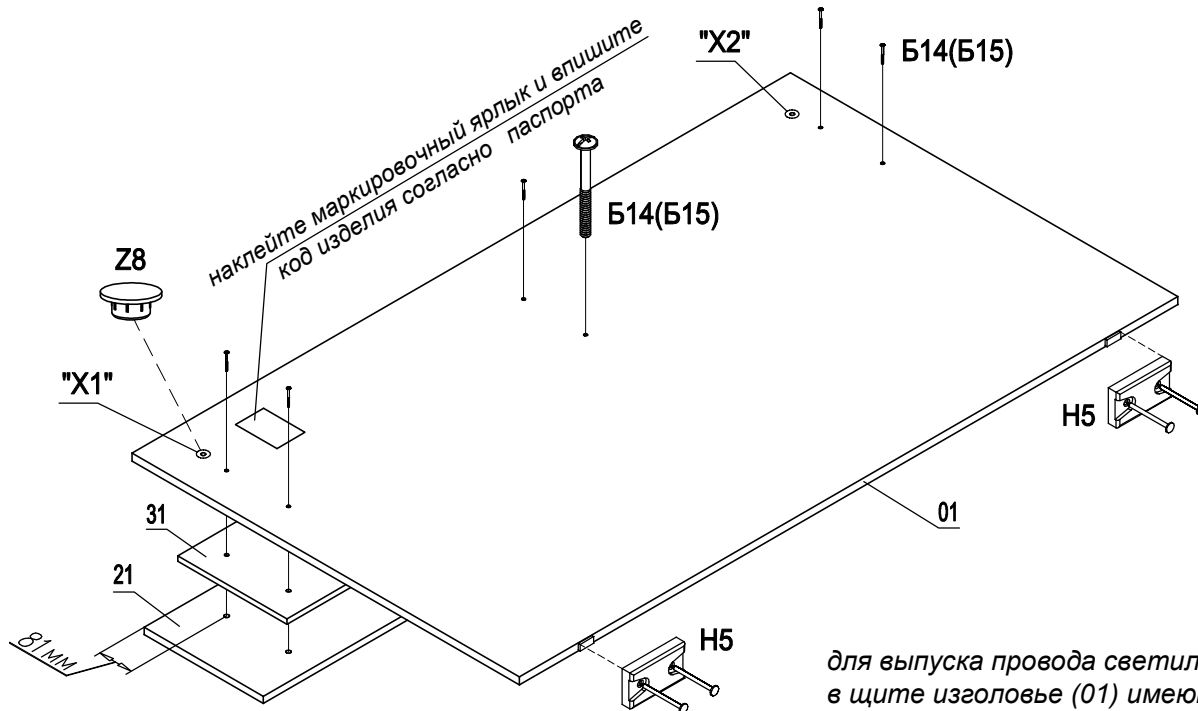
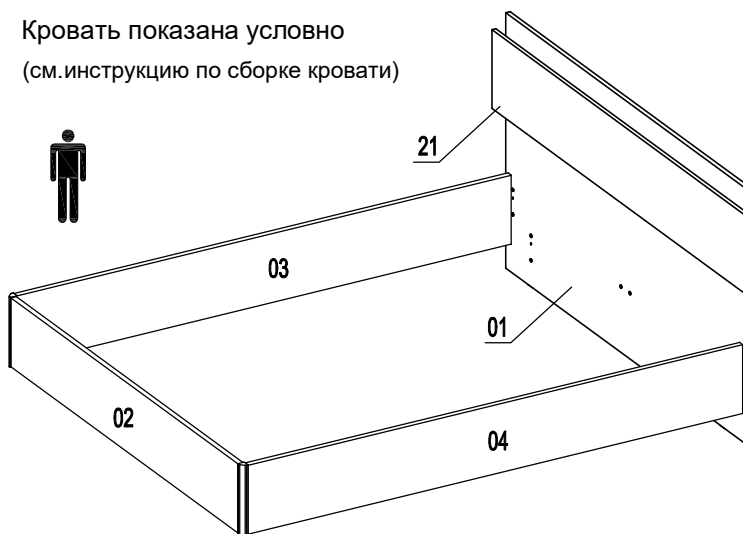
Фирма оставляет за собой право вносить изменения, не влияющие на качество изделия

сборку производите на чистой ровной поверхности

## Инструкция по сборке изголовья кровати AR6, AR5, AR7, AR8, AR9 Rimini

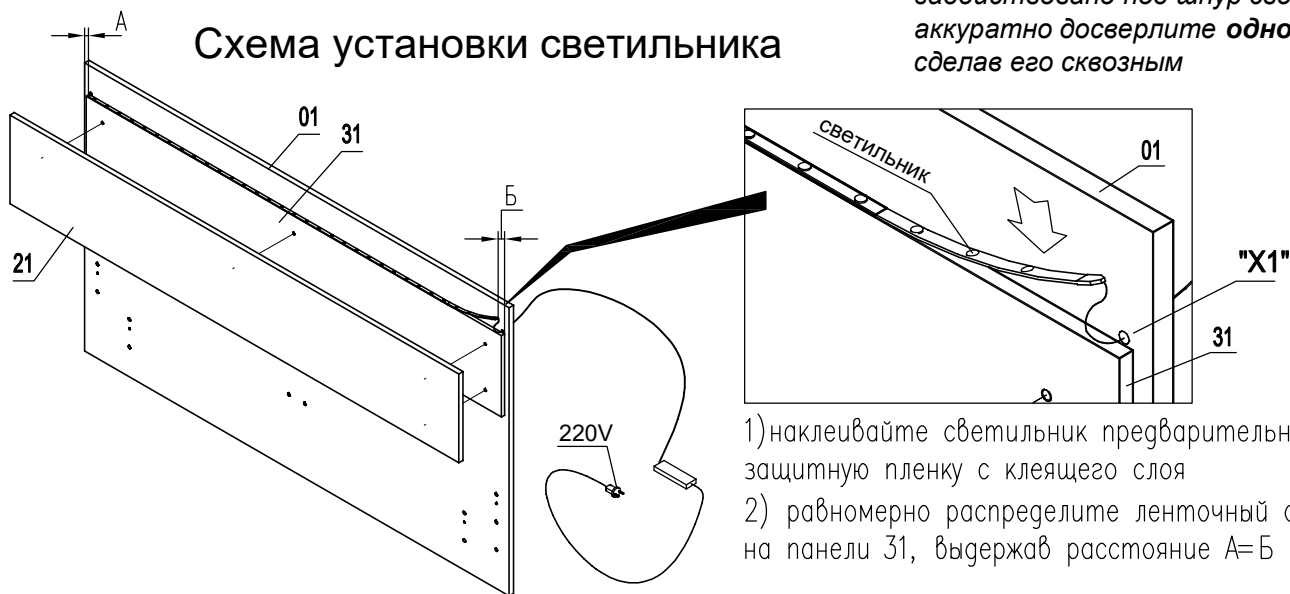
Гвоздь 1,6x25  4шт.	Наконечник H-5  2шт.	Заглушка пласт. Ø8 <b>Z8</b>  2шт.	Винт М6х40 для наклейки ЛДСП <b>Б14</b>  6шт.
при сборке не прилагайте излишних усилий, чтобы не повредить изделие			М6х45 для наклейки мягкой <b>Б15</b>  6шт.

Кровать показана условно  
(см. инструкцию по сборке кровати)



для выпуска провода светильника в щите изголовье (01) имеются отверстия "X1" и "X2" Ø8 глубиной 12мм определите какое отверстие будет задействовано под шнур светильника и аккуратно досверлите **одно** отверстие, сделав его сквозным

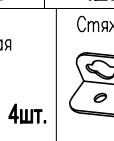
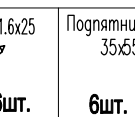
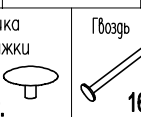
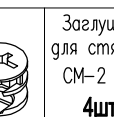
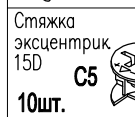
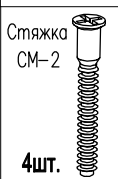
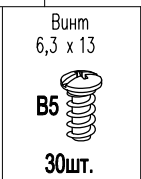
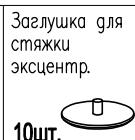
### Схема установки светильника



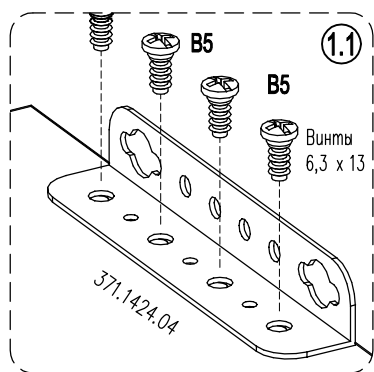
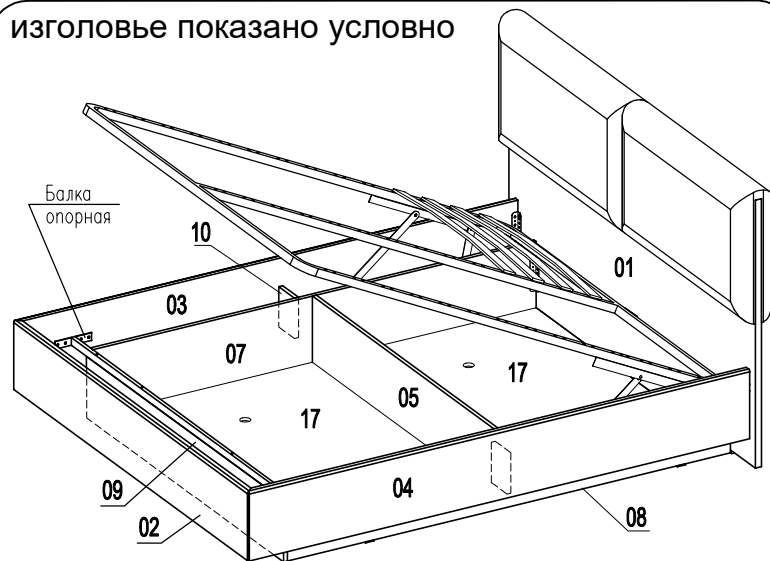
- 1) наклеивайте светильник предварительно сняв защитную пленку с клеящего слоя
- 2) равномерно распределите ленточный светильник на панели 31, выдержав расстояние  $A=B$

## Кровать AS6, AS5, AS7, AS8

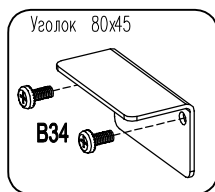
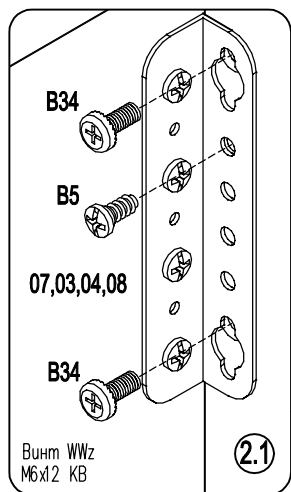
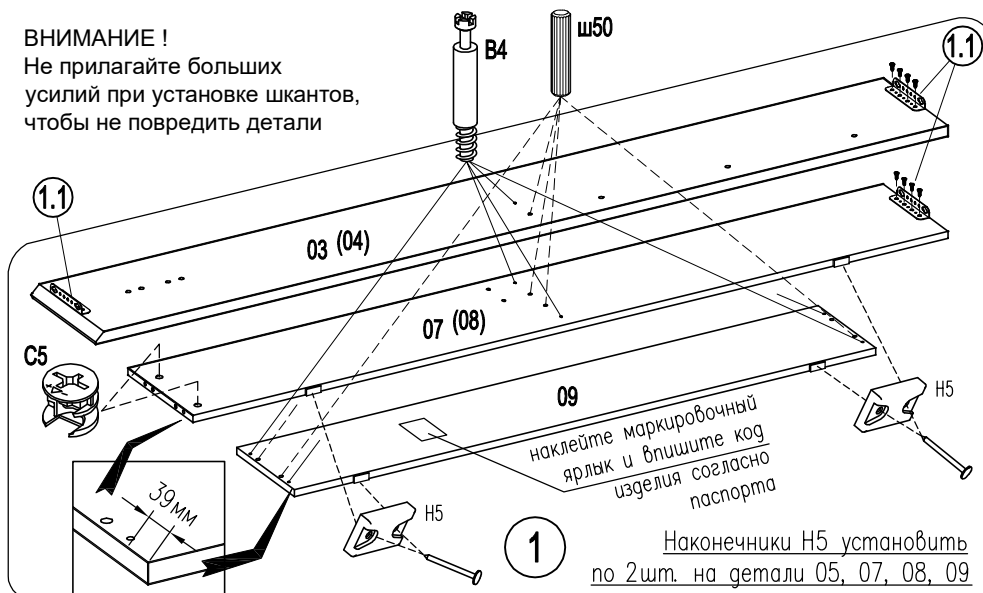
Фирма оставляет за собой право вносить изменения, не влияющие на качество изделия сборку производите на чистой ровной поверхности!



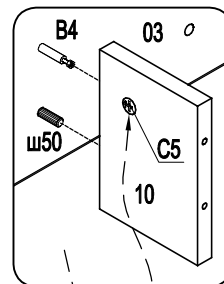
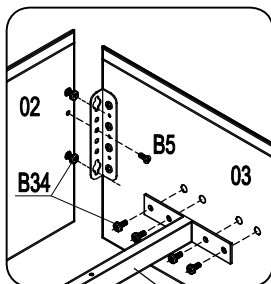
изголовье показано условно



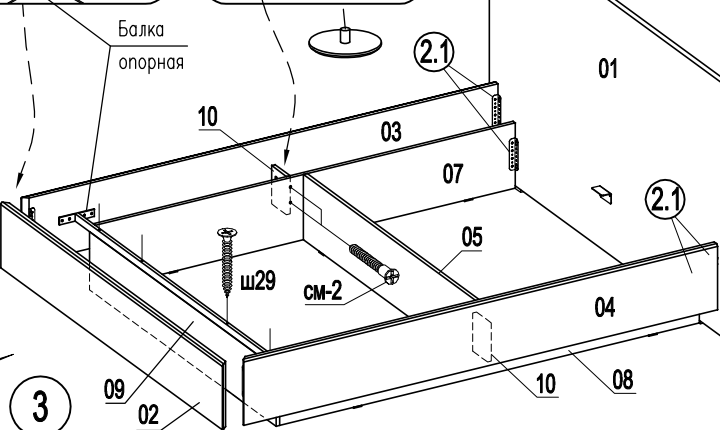
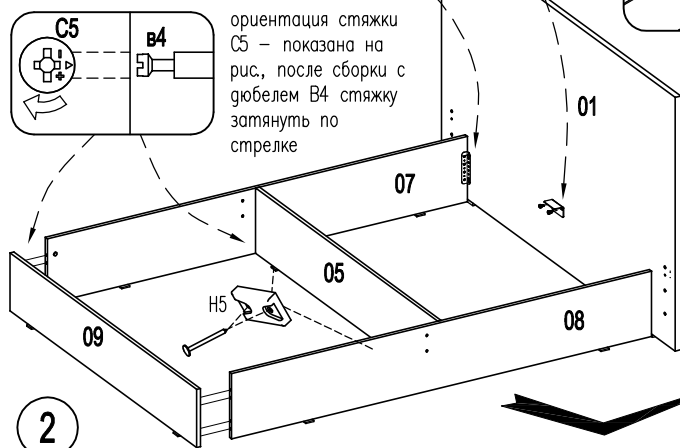
**ВНИМАНИЕ!**  
Не прилагайте больших усилий при установке шкантов, чтобы не повредить детали



Сначала соединяем детали 02,03,04,10,балку опорную, затем устанавливаем их на каркас



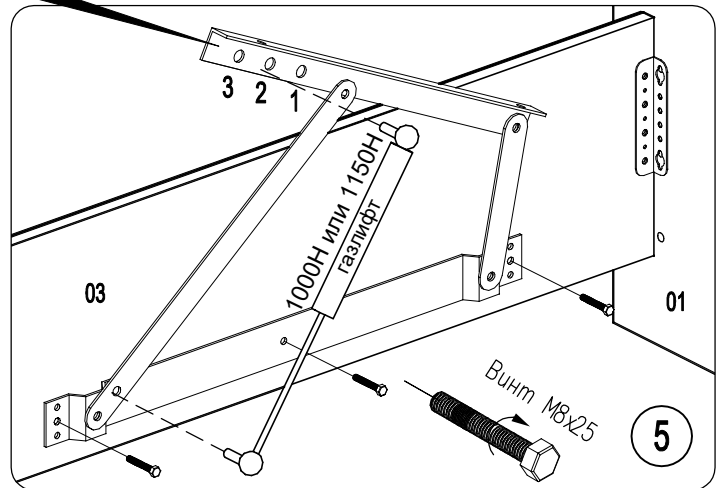
**ВНИМАНИЕ!**  
Обеспечиваем строгую параллельность деталей 03,07,08,04 затем крепим балку опорную саморезами ш29 к детали 09



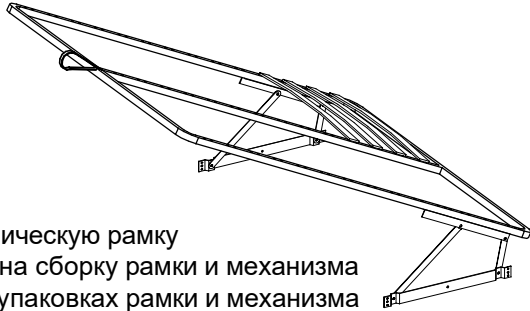
для регулировки упругости механизма предусмотрено три положения газлифтов (1,2,3). В зависимости от веса матраца установите газлифты в нужное отверстие.

**ВНИМАНИЕ!**  
Сначала закрепить механизмы к царгам (03;04) затем присоединить рамку с эластичным основанием к механизмам

положение газлифтов, № газлифты	Вес матраца		
	1	2	3
1000 Н	20..25кг	25..35кг	35..45кг
1150 Н	—	45..50кг	50..55кг

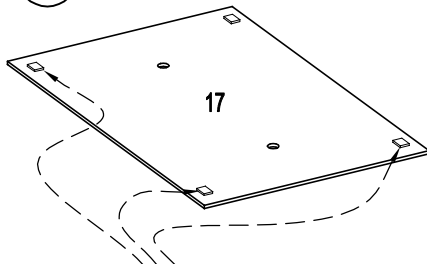


4



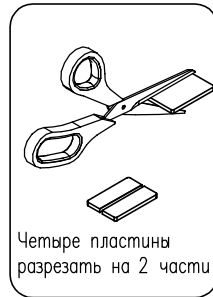
Собрать металлическую рамку по инструкциям на сборку рамки и механизма находящимся в упаковках рамки и механизма

6



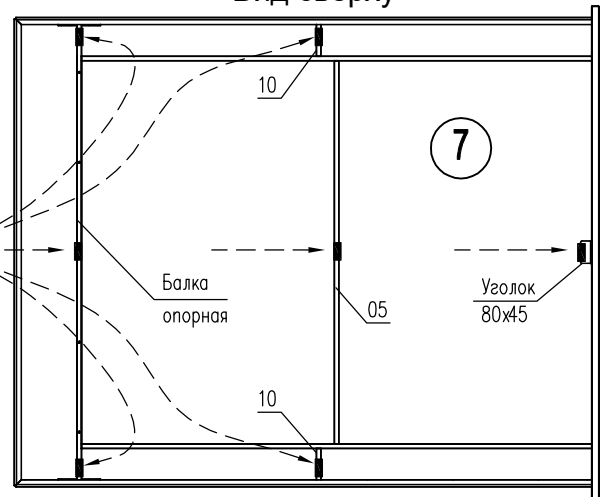
Две пластины разрезать на 4 части

Подпятник войлочный  
Схема приклеивания

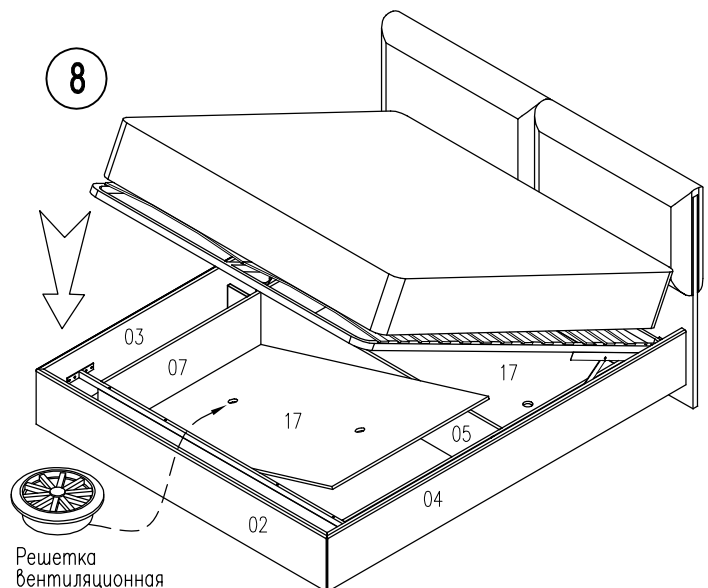


Четыре пластины разрезать на 2 части

Вид сверху



8



Решетка вентиляционная

- 1) уложите донья (17) войлочными подпятниками вниз,
- 2) покройте детали 02,03,04 лицевым чехлом (см.инструкцию по установке чехла на царги),
- 3) для кроватей с подушками установите их на изголовье
- 4) уложите матрац ,опустите подъемный механизм

**Внимание !** при поднятии металлической рамки возможно резкое открытие механизма подъема, что может привести к травме. Будьте осторожны, придерживайте рамку руками и не допускайте попадание пальцев рук между складывающимися деталями.

# Инструкция по установке лицевого чехла на кроватиные царги

в кроватях:

AS6, AS5, AT6, AT5, AU6, AU5, AV6, AV5

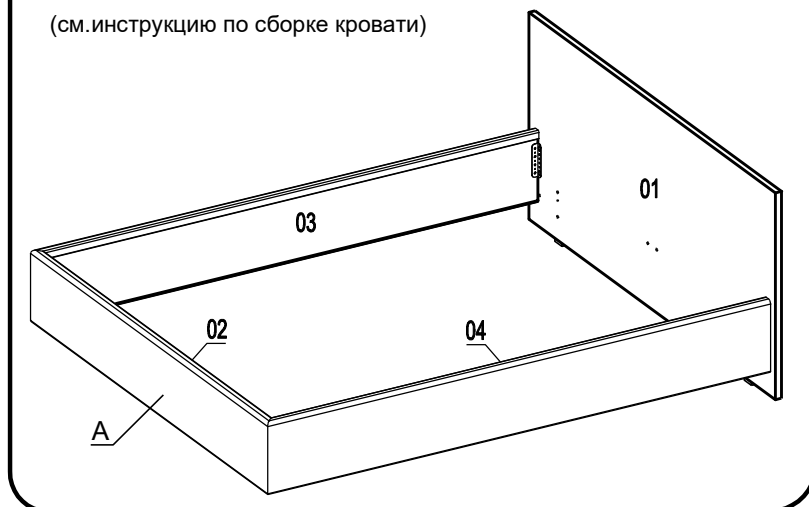


не прилагайте излишних усилий,  
чтобы не повредить изделие

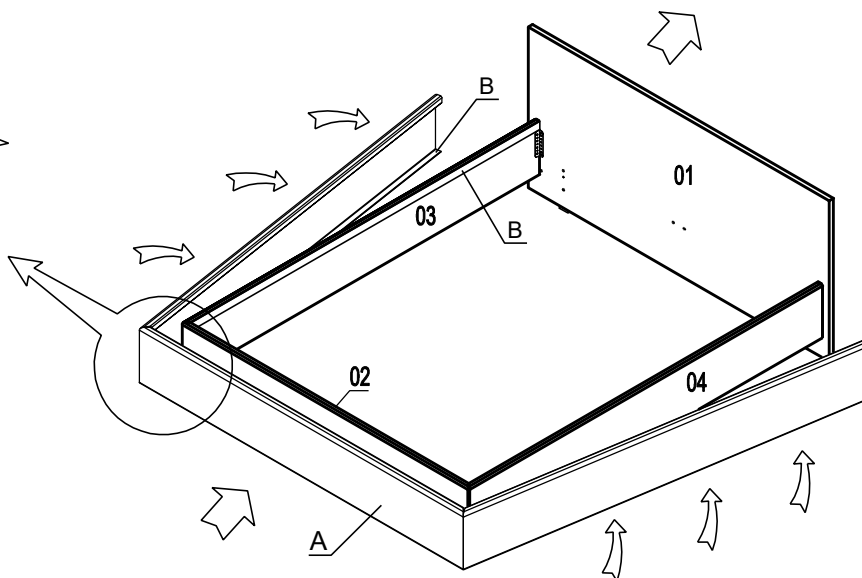
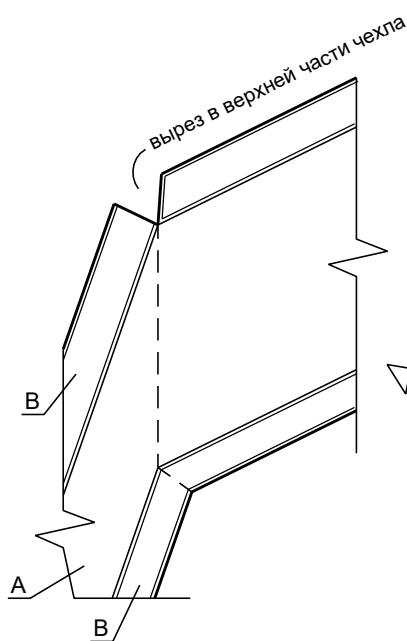
Установку чехла нужно начинать с углов  
изножья (02), заканчивать у изголовья (01)

Чехол имеет верхнюю и нижнюю сторону

Кровать показана условно  
(см. инструкцию по сборке кровати)



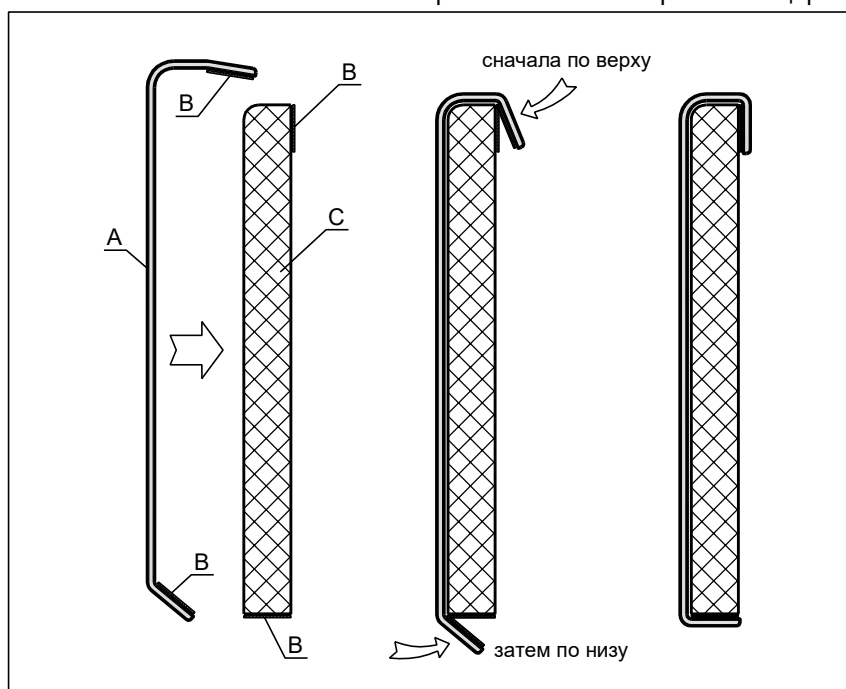
сборку производите на чистой ровной поверхности



Фиксирование чехла на кроватиные царги

– закрепляя чехол на царги, немного  
натягивайте его по длине расправляя складки  
– фиксируя чехол на застежку репейник  
немного натягивайте его по ширине  
расправляя складки

A - лицевой чехол  
B - лента контакт (репейник)  
C - детали кровати (царги 02,03,04)



# Кровать АТ6, АТ5, АТ7, АТ8

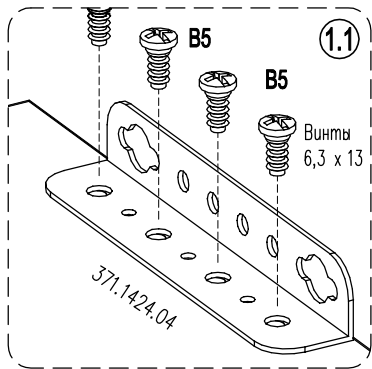
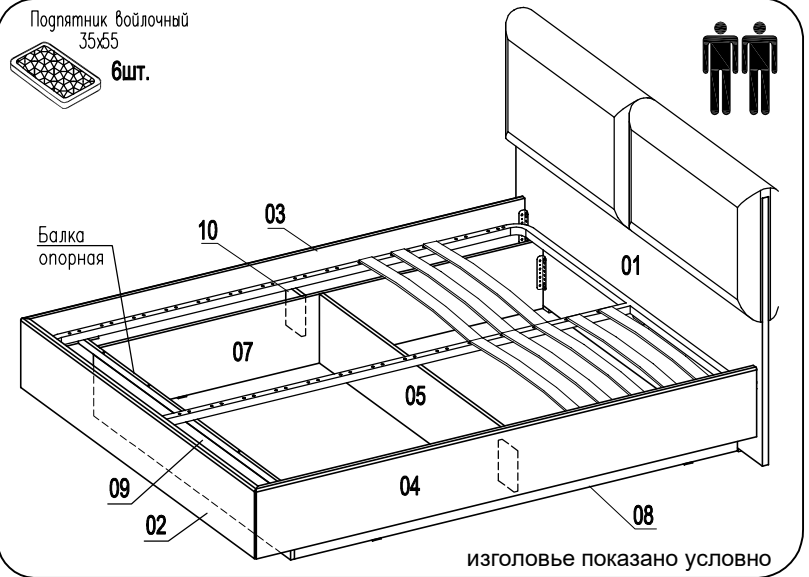
Фирма оставляет за собой право вносить изменения, не влияющие на качество изделия сборку производите на чистой ровной поверхности!



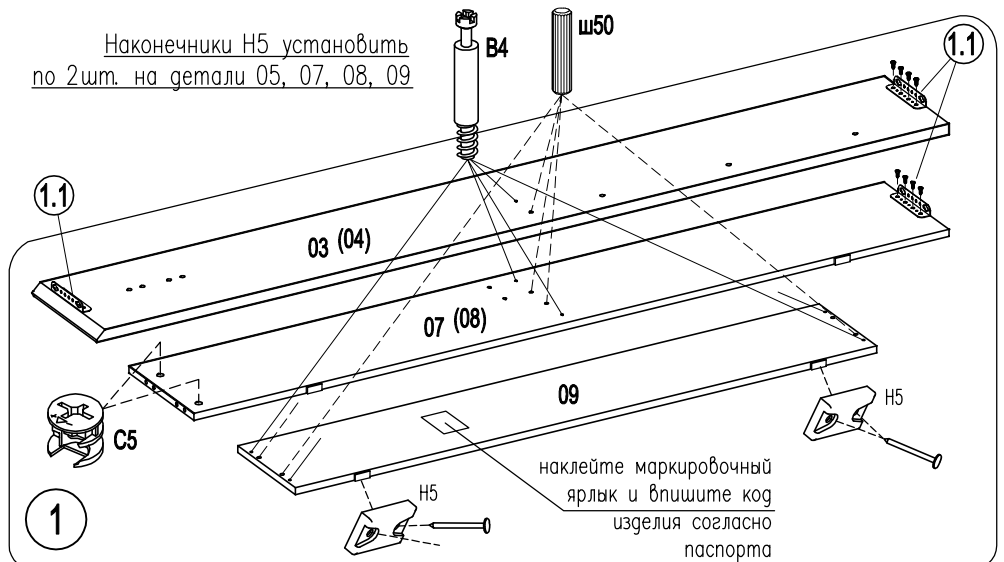
Саморез 4x25 2шт.	Шкант 8x35 ш50 10шт.	Наконечник Н5 8шт.
----------------------	-------------------------	-----------------------

Подпятник войлочный 35x55  
6шт.

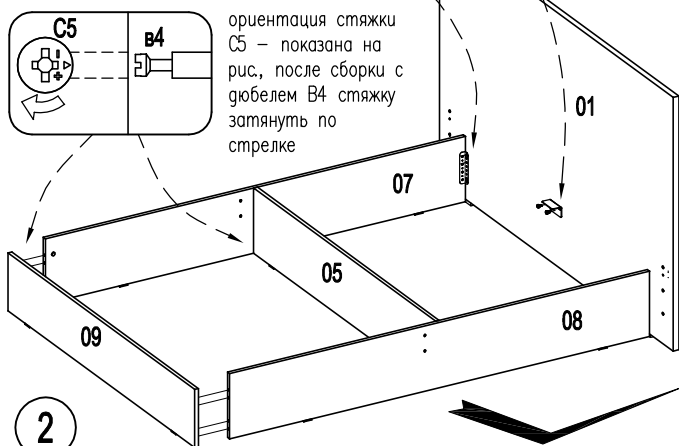
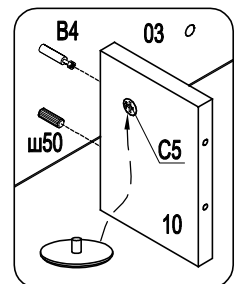
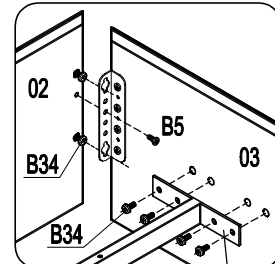
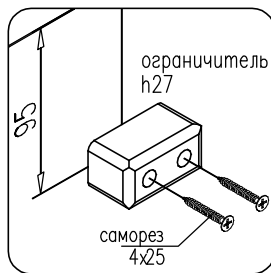
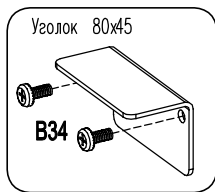
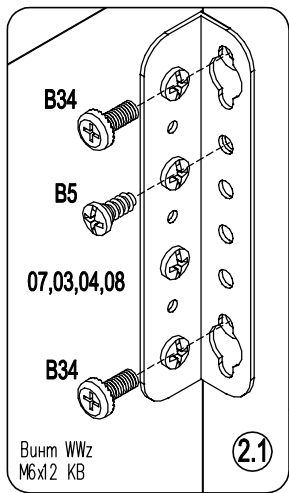
Дюбель для стяжки эксцентр. В4 10шт.	Винт WWz М6x12 КВ В34 22шт.	Винт 6,3 x 13 В5 30шт.	Саморез 4x50 ш29 4шт.	Стяжка СМ-2 4шт.
Стяжка эксцентрик 15D С5 10шт.	Заглушка для стяжки СМ-2 4шт.	Гвоздь 1.6x25 16шт.	Ограничитель h27 1шт.	
Заглушка для стяжки эксцентр. 10шт.	Стяжка кротовая угловая 371.1424.04 6шт.	Уголок 80x45 1шт.		



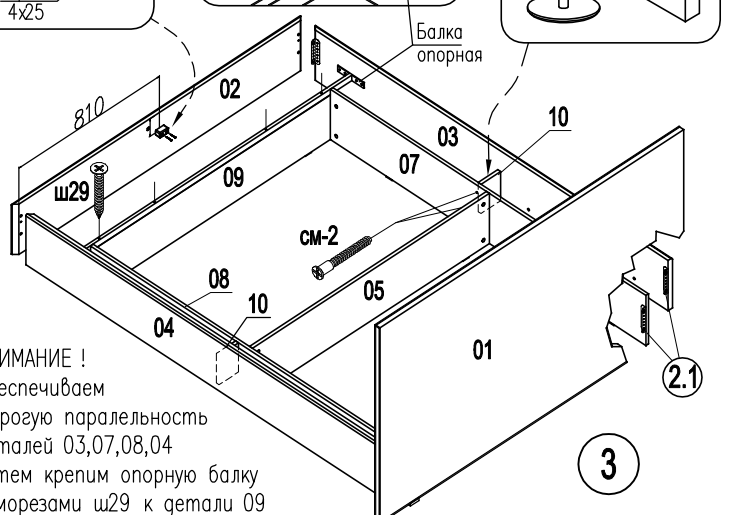
Наконечники Н5 установить по 2шт. на детали 05, 07, 08, 09



Сначала соединяем детали 02,03,04,10, балку опорную, затем устанавливаем их на каркас

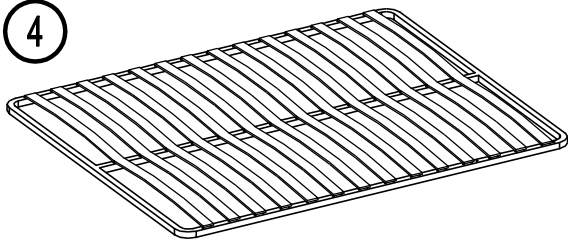


**ВНИМАНИЕ !**  
Обеспечиваем строгую параллельность деталей 03,07,08,04 затем крепим опорную балку саморезами ш29 к детали 09



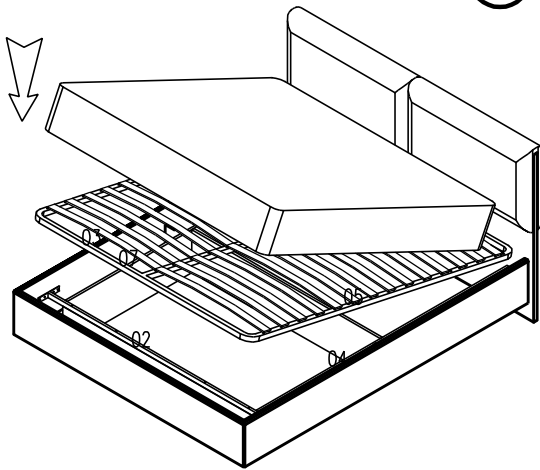
Собрать металлическую раму по инструкции на сборку рамы

4



- 1) покройте детали 02,03,04 лицевым чехлом (см.инструкцию по установке лицевого чехла на царги),
- 2) для кроватей с подушками установите подушки на изголовье
- 3) уложите раму и матрац

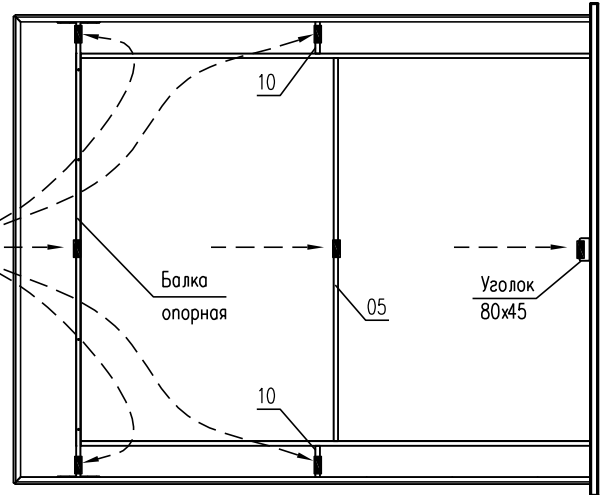
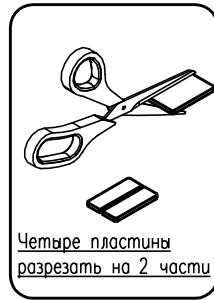
6



5

Вид сверху

Подпятник войлочный  
Схема приклеивания



Установка

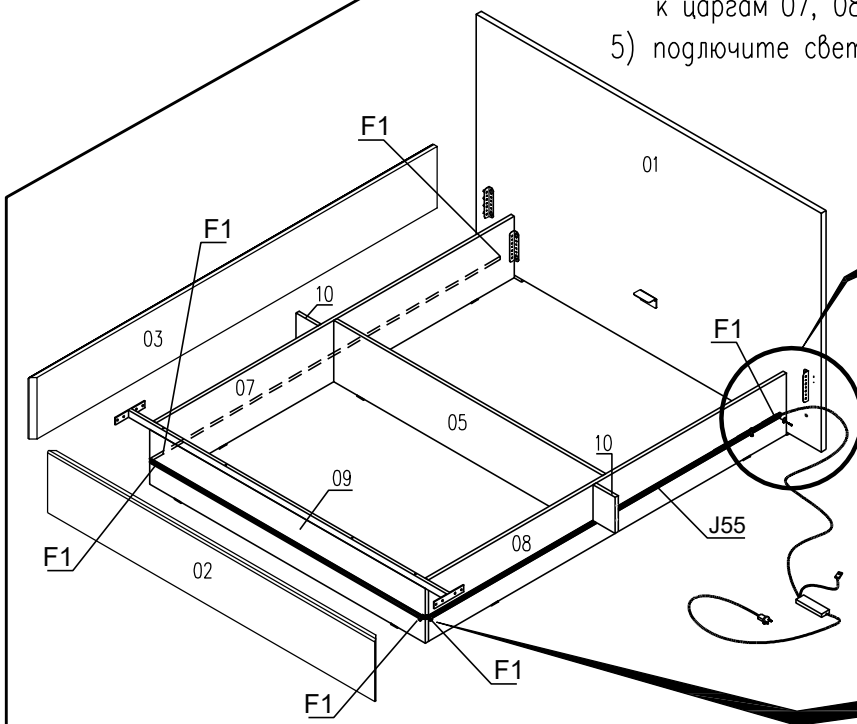
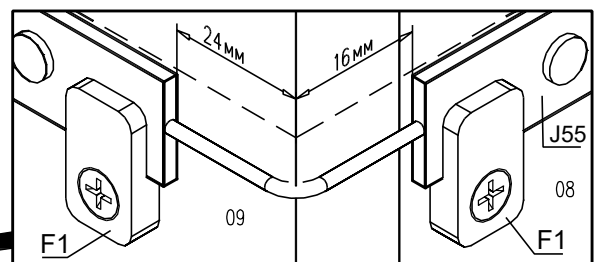
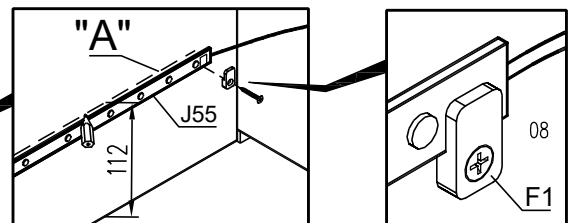
светильника J55(AT6 1600),J64(AT5 1800),J65(AT7 1400)  
на корпус кровати  
светильник не входит в комплект кровати (приобретается отдельно)

766972 Саморез US3x16KB 6шт.

870050 Держатель F1 6шт.

- 1) сделайте карандашом разметку на деталях 07,08,09 по Схеме1
- 2) наклеивайте светильник предварительно сняв защитную пленку с клеящего слоя
- 3) равномерно распределите ленточный светильник по контуру "А" –рекомендуем начинать приклеивание с центральной части светильника к царге 09 для соблюдения равных расстояний от краев царги 09 слева и справа (24мм) –далее наклеивайте боковые части светильника
- 4) держателями F1 зафиксируйте светильник в шести местах к царгам 07, 08, 09
- 5) подключите светильник в электросеть 220V

Схема 1



ВНИМАНИЕ! при монтаже светильника не прилагайте излишних усилий, чтобы не повредить изделие