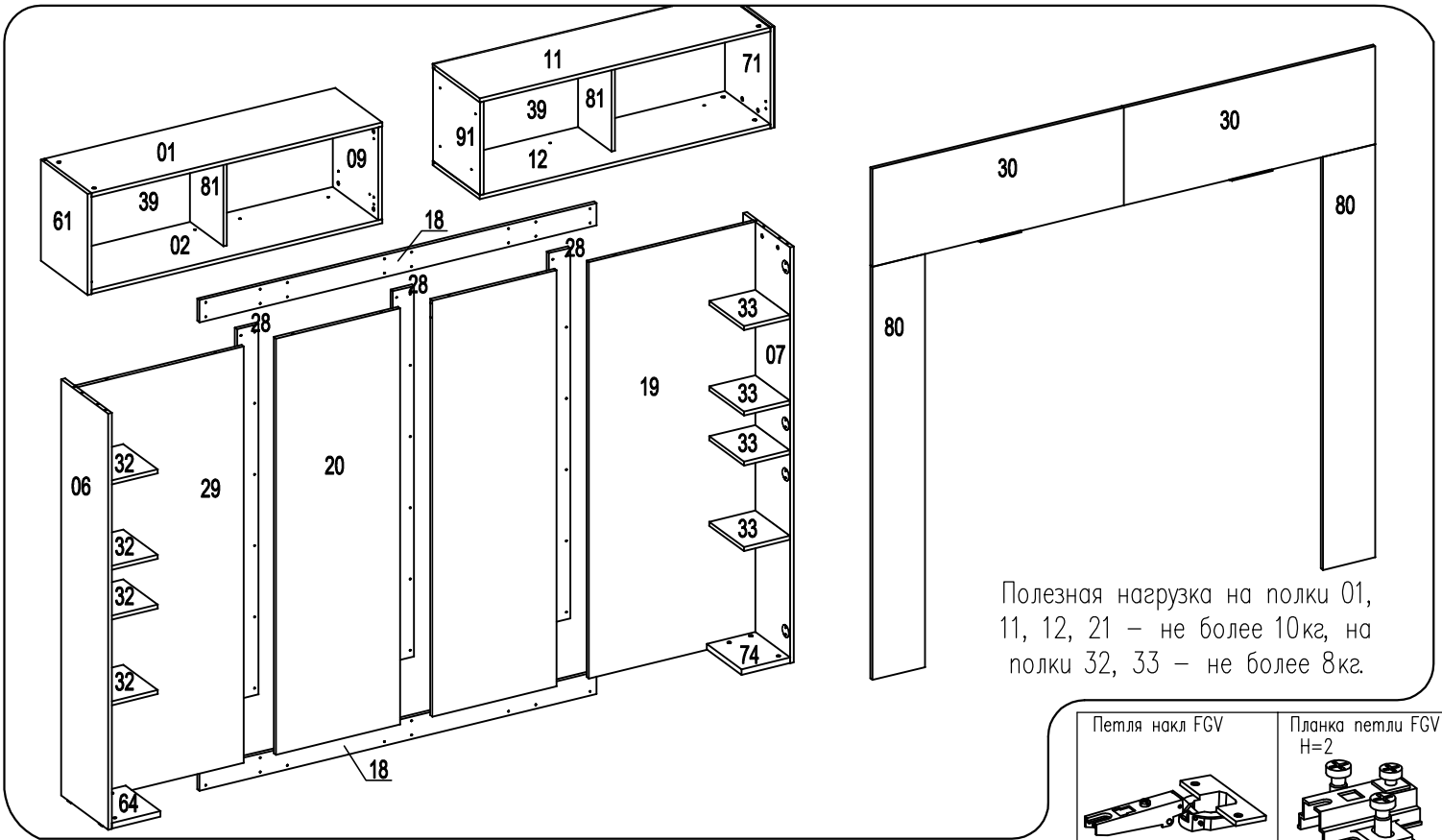




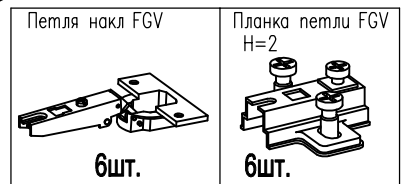
Секция HD8

ВНИМАНИЕ! При сборке не прилагайте больших усилий, чтобы не пробить щит шкафом.

Фирма оставляет за собой право вносить изменения, не влияющие на качество изделия
Сборку производите на твердой и ровной поверхности!



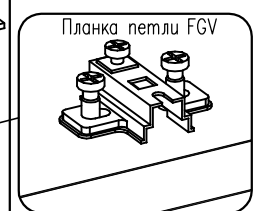
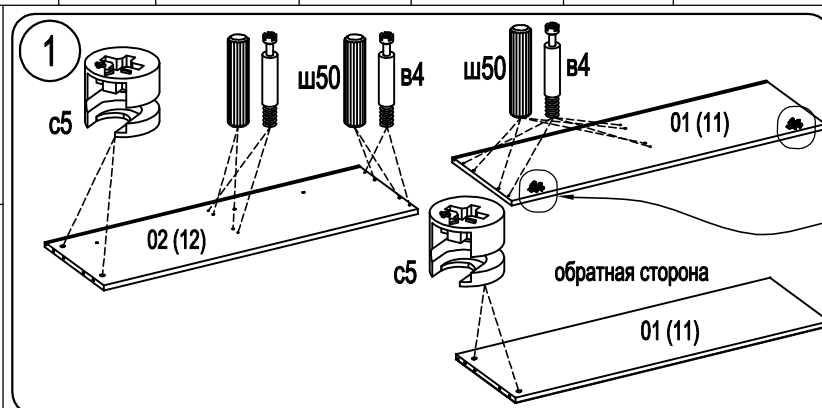
Полезная нагрузка на полки 01, 11, 12, 21 – не более 10кг, на полки 32, 33 – не более 8кг.

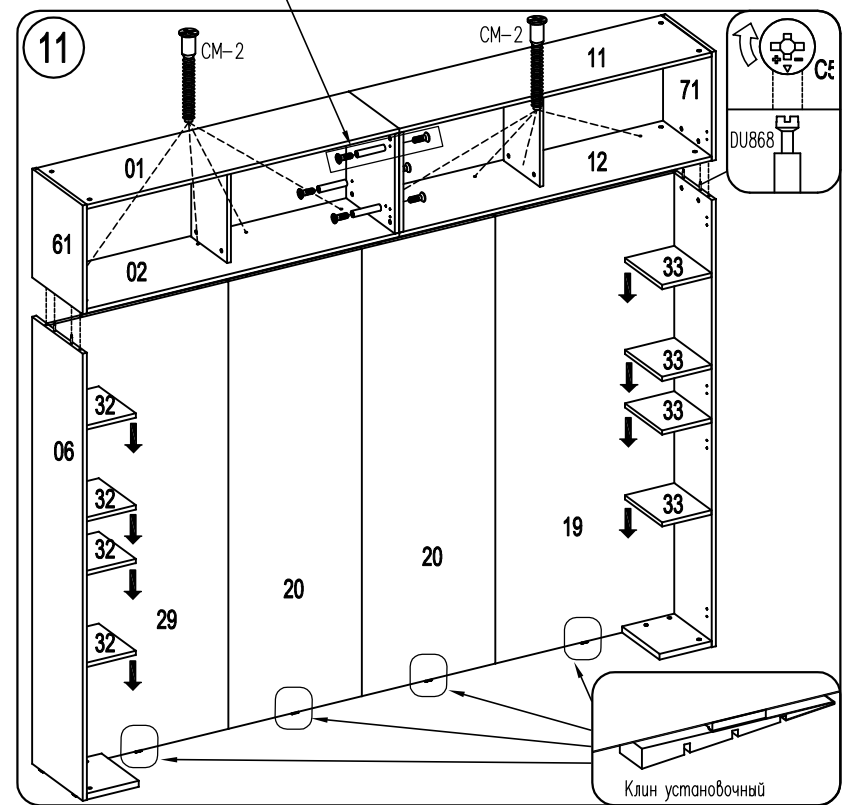
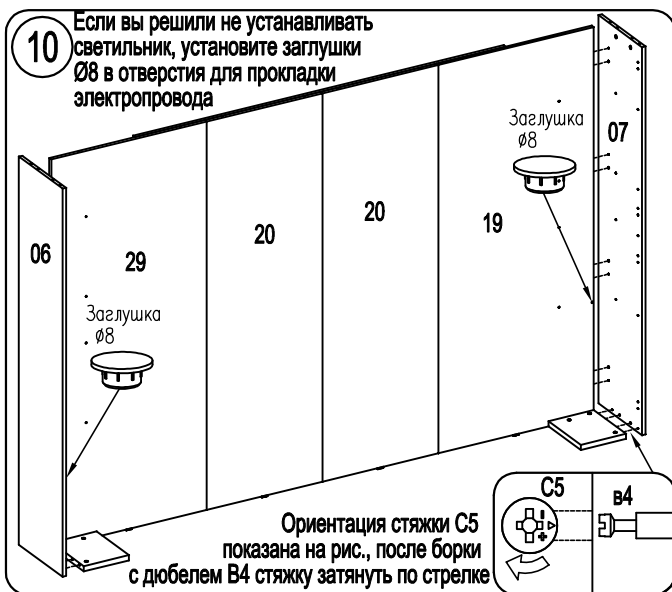
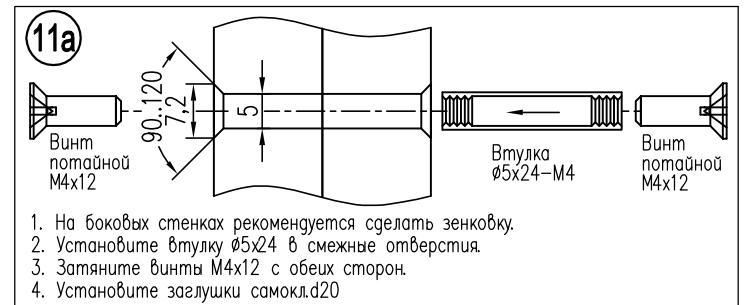
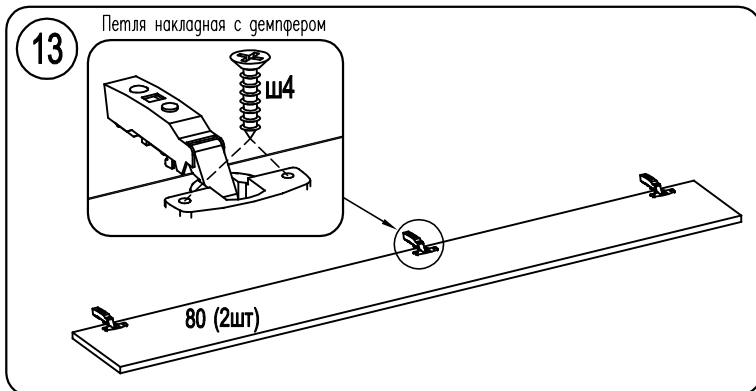
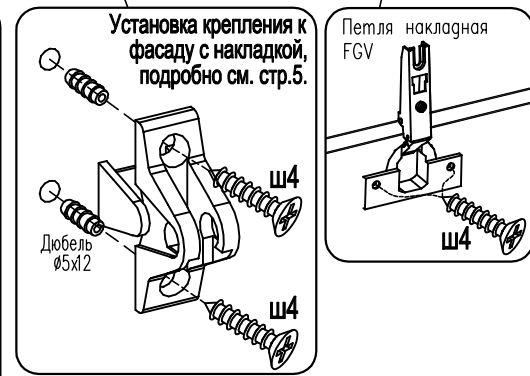
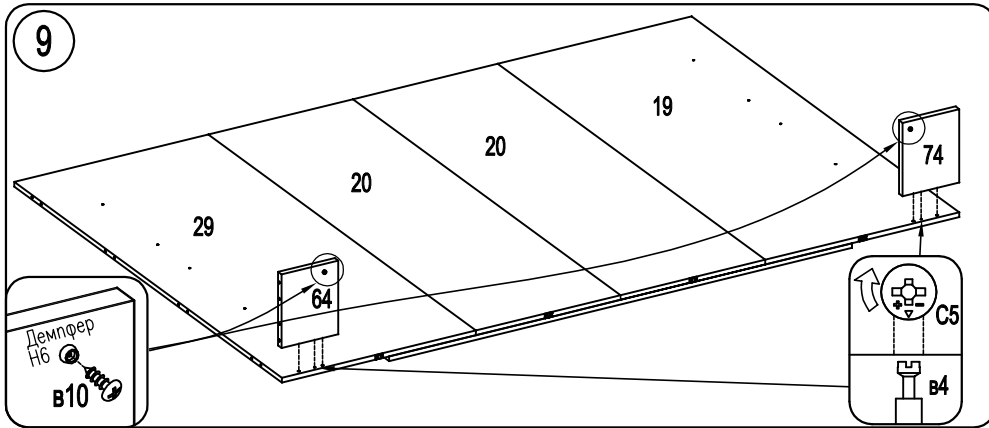
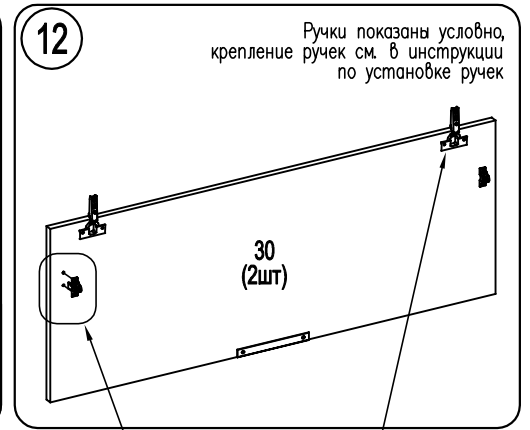
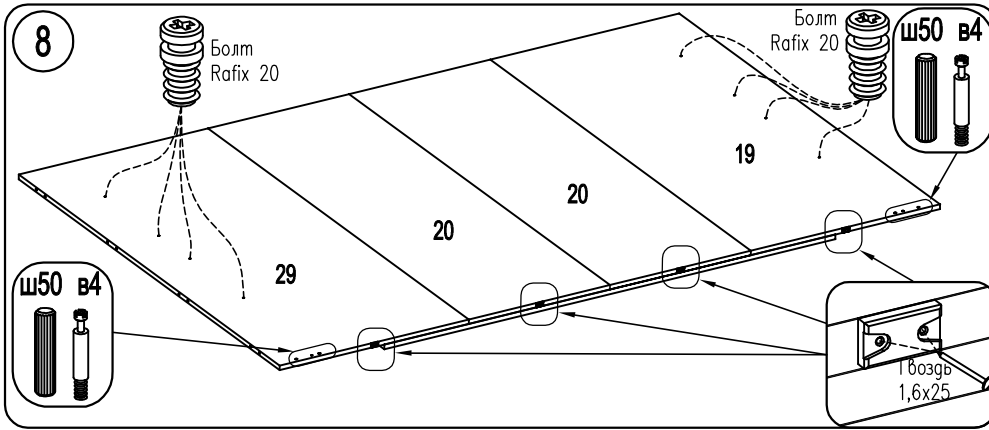


Шкант $\varnothing 8 \times 30$ ш50 44шт.	Стяжка эксцентр. 15D с5 46шт.	Заглушка для стяжки эксцентр. в4 38шт.	Дюбель для стяжки эксцентр. в4 38шт.	Двойной дюб. Rastexs DU868 4шт.	Болт Rafix 20 24шт.	Стяжка VB35/16 24шт.	Саморез US4x16KB ш4 40шт.	Наконечник H-5 8шт. Гвоздь 1,6x25 16шт.	Заглушка $\varnothing 5$ 10шт. Заглушка $\varnothing 8$ 4шт.	Дюбель $\varnothing 5 \times 12$ 16шт.	Дюбель $\varnothing 8 \times 30$ 4шт.	Заглушка для CM-2 6шт.	Стяжка CM-2 8шт.	Саморез US4x25KB ш3 68шт.
---	-------------------------------------	--	--	------------------------------------	------------------------	-------------------------	---------------------------------	--	---	---	--	---------------------------	---------------------	---------------------------------

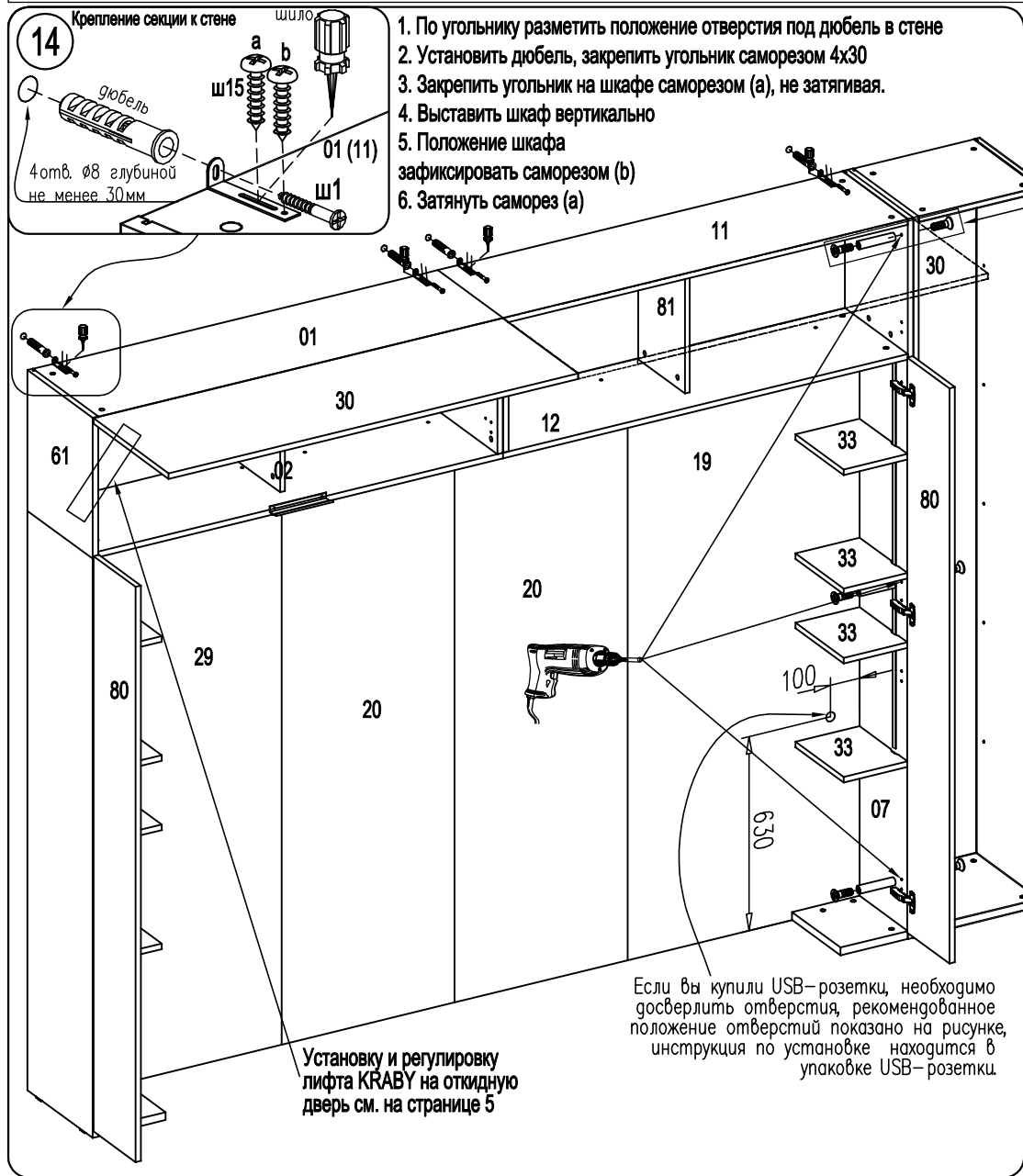
Втулка $\varnothing 5 \times 24 - M4$ 7шт.	Заглушка самоклеящаяся $\varnothing 20$ z2 14шт. Винт потайной M4x12 14шт.	Винт UW4x16KB ш15 8шт.	Саморез US4x30KB ш1 4шт.	Саморез US3x20KB ш28 12шт.	Держатель задней стенки пластиковый 12шт.	Демфер H6 2шт. Саморез UB 3x10 KB в10 2шт.	Клин установочный 4шт.	Угольник крепежный оцинк. 4шт.	Петля накладная с демф. 6шт.	Монтажная планка D3 6шт. Заглушка консоли SENSYS Heitich 6шт.
---	--	------------------------------	--------------------------------	----------------------------------	--	--	---------------------------	-----------------------------------	---------------------------------	---

Лифт с фиксац L=355, 60H KRABY 4шт.	Пластик накладка KRABY 4шт.
Крепление к фасаду KRABY 4шт.	Крепление к боковине KRABY 4шт.





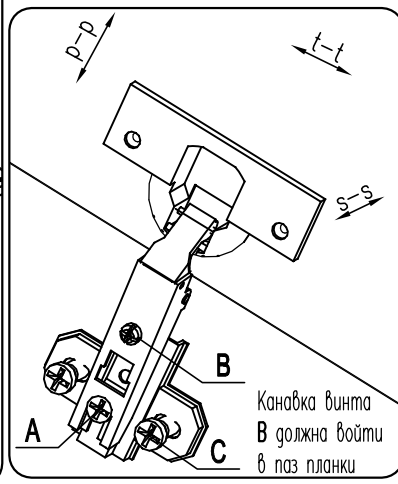
1. Поставить нижнюю часть секции на место. При необходимости под опоры поставить установочные клинья, Зазор между опорами и полом не допускается.
2. Поставить верхнюю часть секции на дюбели DU868, затянуть эксцентриковые стяжки C5, завернуть стяжки СМ2 в отверстия в задней стенке.
3. Стянуть 2 половины верхней части (см.п.11a)



Сдвинуть шкафы, выровнять между собой, совместно досверлить отв.Ø5. Стянуть шкафы (см. пункт 11a)

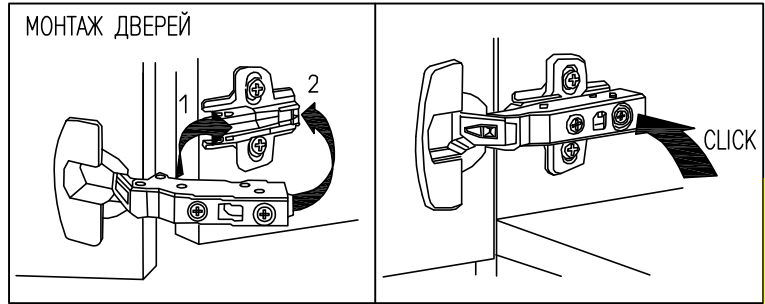
Навесить двери 30 и 80 (установка и регулировка дверей см. ниже)

Регулировка откидной двери



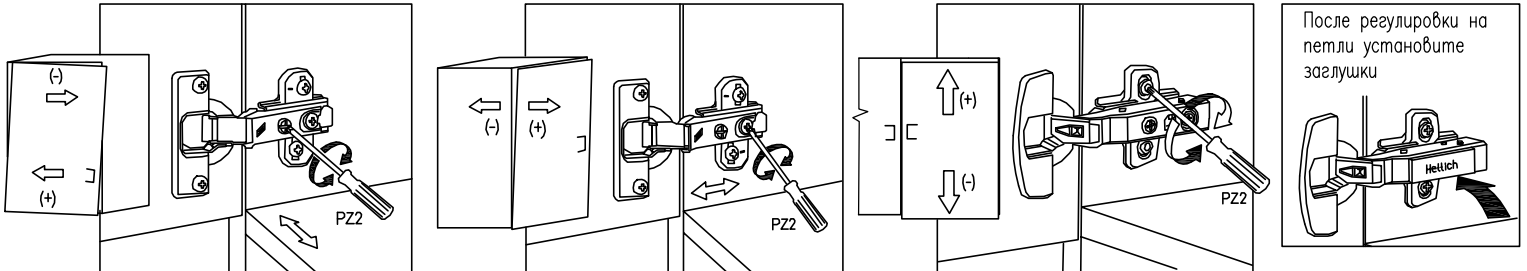
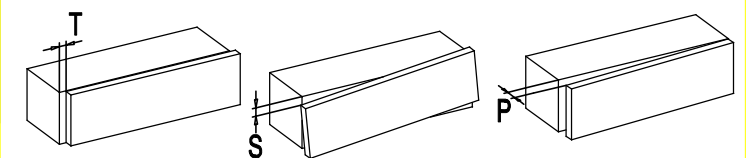
Установку и регулировку лифта KRAVY на откидную дверь см. на странице 5

Регулировка распашной двери



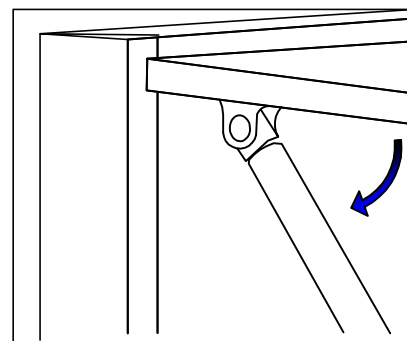
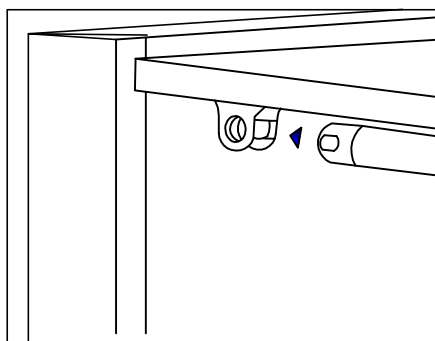
Регулирование положения двери по отношению к корпусу

- *Для изменения размера Р ослабить крепежный винт А, что дает возможность перемещения двери по стрелкам р-р
- *Для изменения размера М(S) используется регулировочный винт В при ослабленном винте А, что дает возможность перемещать дверь по стрелке s-s, после регулировки затянуть винт А
- *Для перемещения двери по стрелке t-t ослабить винты С.

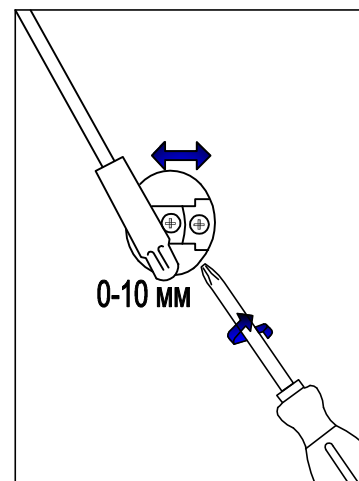
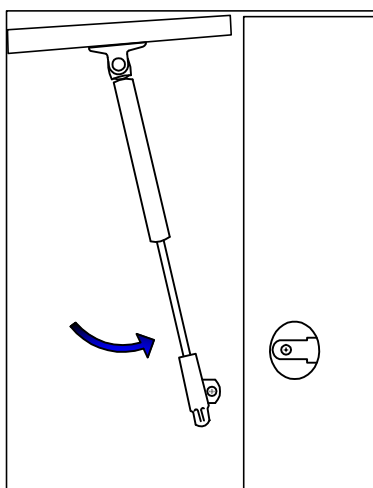


УСТАНОВКА ЛИФТА KRAVY

Крепление лифта к фасаду



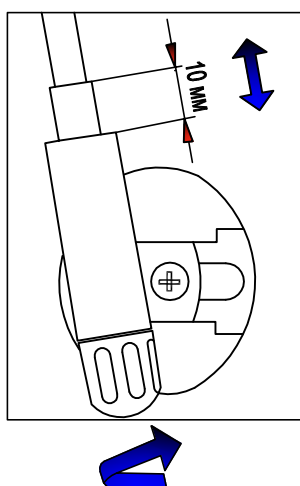
Крепление лифта к боковине корпуса



Открытие и закрытие двери может быть отрегулировано позицией лифта в креплении к боковине:

- Ближе к фасаду - дверь открывается автоматически позже (только автоматический лифт) и закрывается автоматически раньше (автоматический и фрикционный лифты);
- Ближе к задней стенке - дверь открывается автоматически раньше (только автоматический лифт) и закрывается автоматически позже (автоматический и фрикционный лифты).

Регулировка угла открывания двери



Для выравнивания угла открывания смежных шкафов

ВНИМАНИЕ!!!

Дверь открывать без рывков!
Не прилагать больших усилий во избежание чрезмерной нагрузки на петли.

Если вы приобрели светильник J57

1. Закрепить клипсы на стенке верт. 06, 07 (см. схему) саморезами (из упаковки светильника).
2. Светильник защелкнуть на клипсы.
3. Уложить провода в кабель-каналы (вар. 1) или закрыть фиксатором провода (вар. 2) и вывести из отв.Ф8мм для подключения к источнику питания .

Вар.1
Вид спереди АJ57
клипса

33 (32)

отв. Ф8мм

кабель-канал

19 (29)

07
(06)Вар.2
Вид спереди АJ57
клипса

33 (32)

фиксатор провода

отв. Ф8мм

19 (29)

07
(06)

Если у вас вар. 2 с фиксатором провода, то вам необходимо убрать пластиковую заглушку с провода светильника . Для этого надо аккуратно разрезать заглушку, не повредив провод. Далее снять защитную ленту с фиксатора провода и закрыть провод фиксатором.

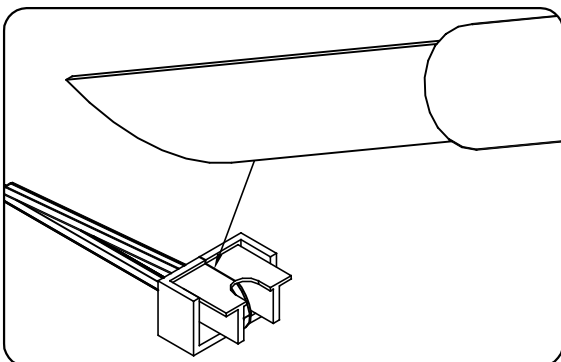


Схема крепления клипс

