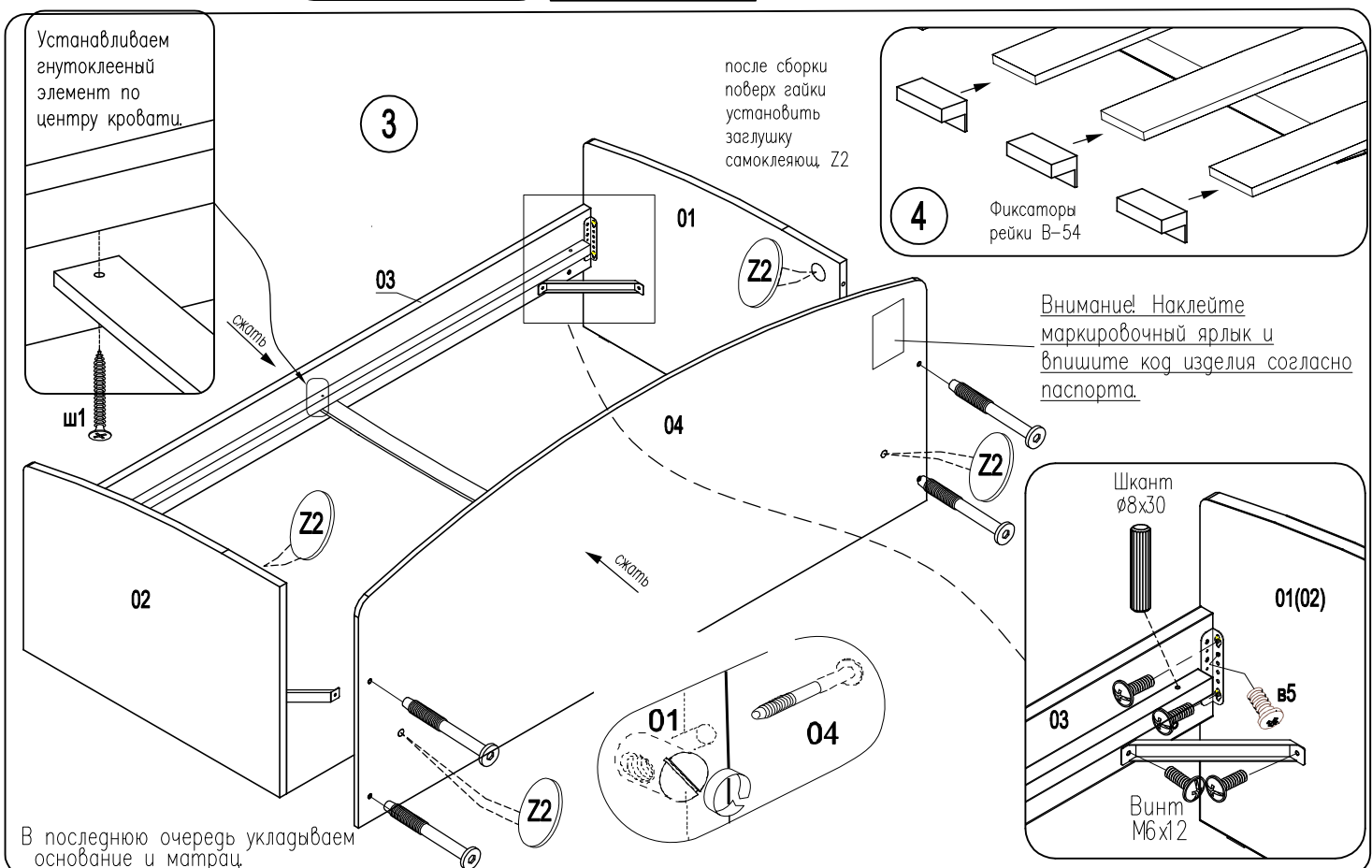
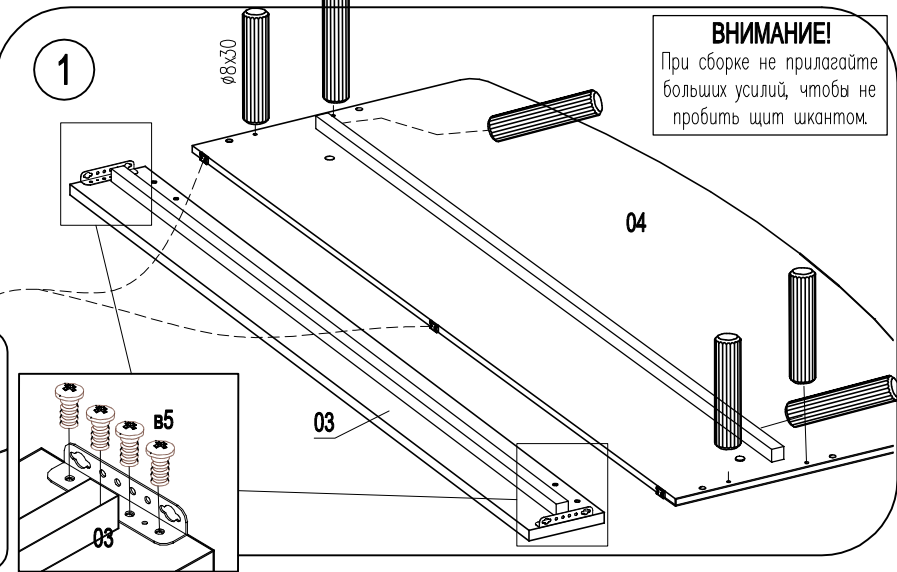
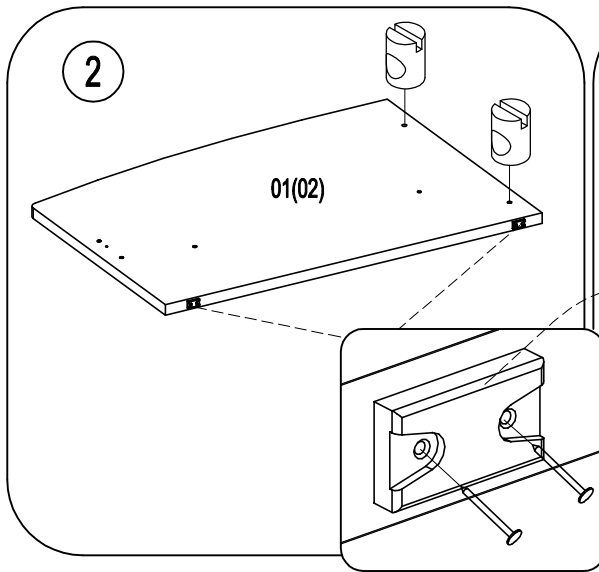
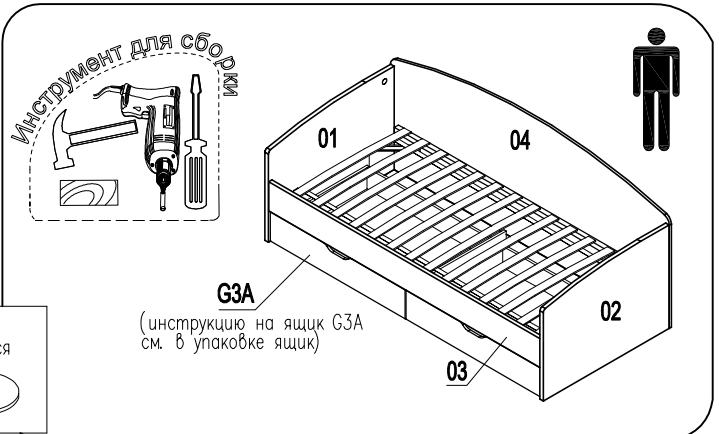
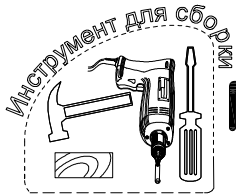


EAC Кровать А61 (А61-04)

Фирма оставляет за собой право вносить изменения, не влияющие на качество изделия
Сборку производите на чистой ровной поверхности!

<p>Винт WWz M6x12 KB 12шт.</p>	<p>Винт WW M6x55 IB/1 4шт.</p>	<p>Уголок кроватный 267x22 4шт.</p>	<p>Фиксатор рейки В-54 28шт.</p>	<p>Саморез US4,0x30KB ш1 2шт.</p>
<p>Гайка круглая NW10x13B-NSYM 4шт.</p>	<p>Евровинт 6,3 x 13 в5 10шт.</p>	<p>Наконечник Н5 7шт.</p>	<p>Гвоздь 1,6x25 14шт.</p>	
<p>Шкант \varnothing8x30 8шт.</p>	<p>Ключ к опоре МСН00А2Н5 1шт.</p>	<p>Стяжка кроватная угловая 371.1424.04 2шт.</p>	<p>Заглушка самоклеящаяся \varnothing20 Z2 4шт.</p>	



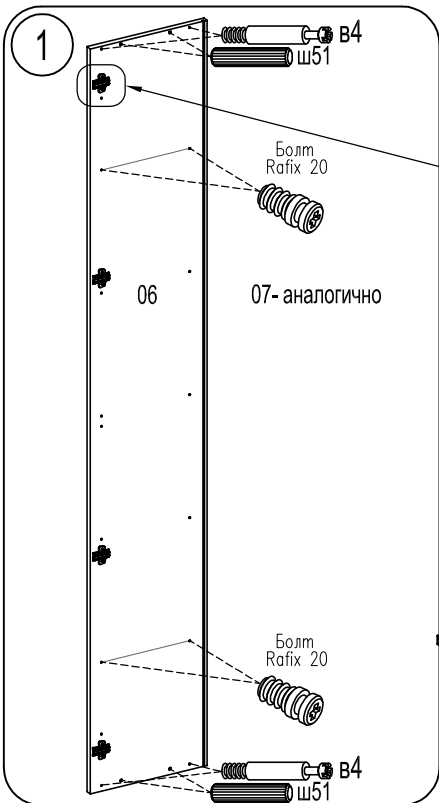
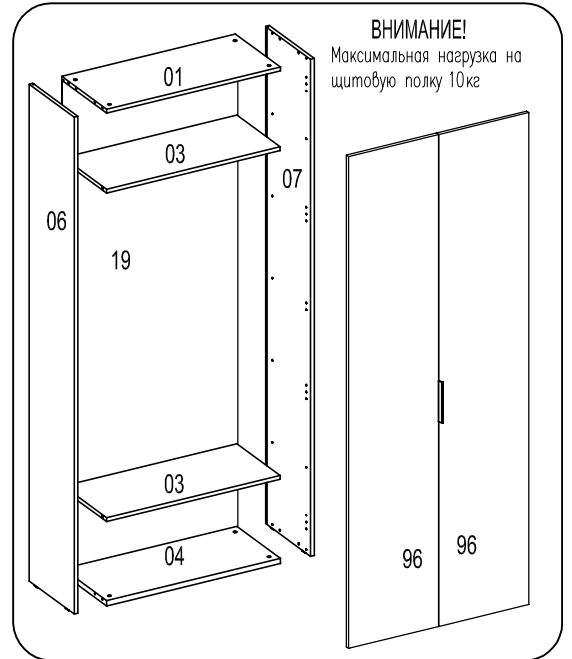


Шкаф FCD

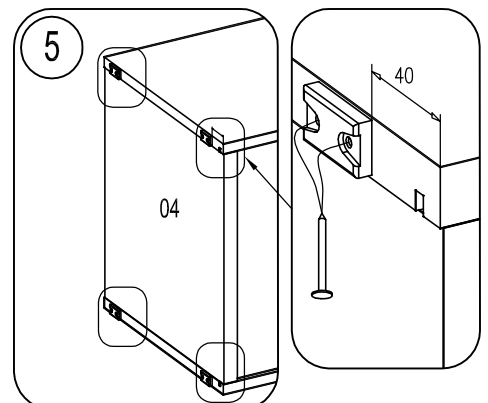
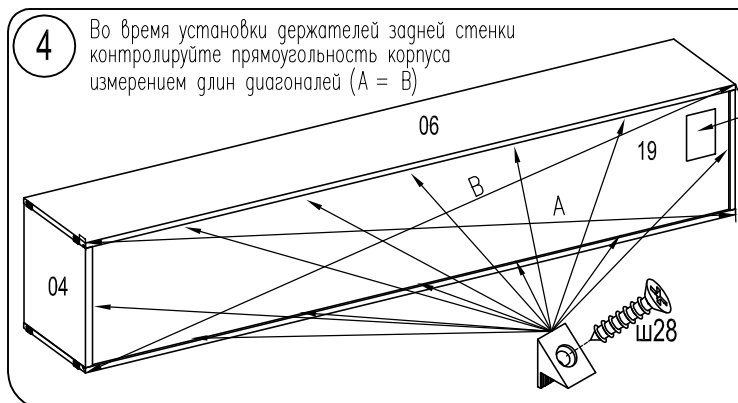
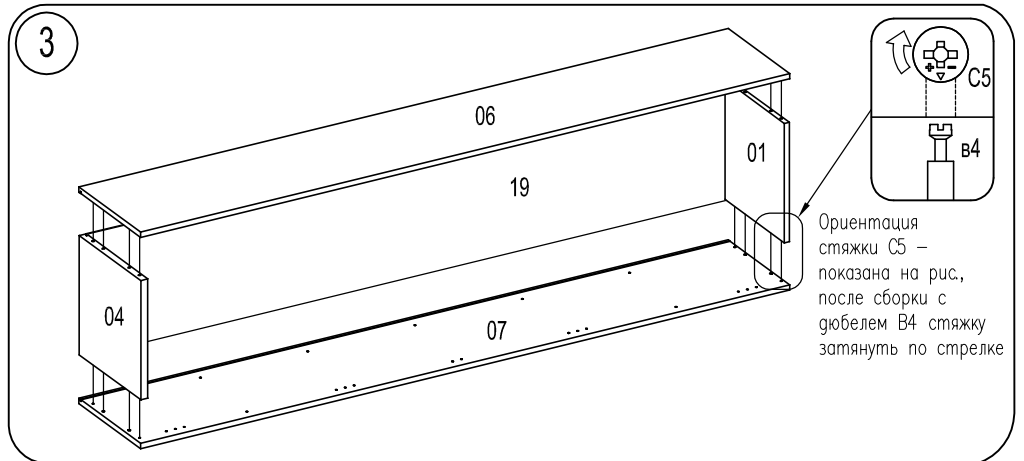
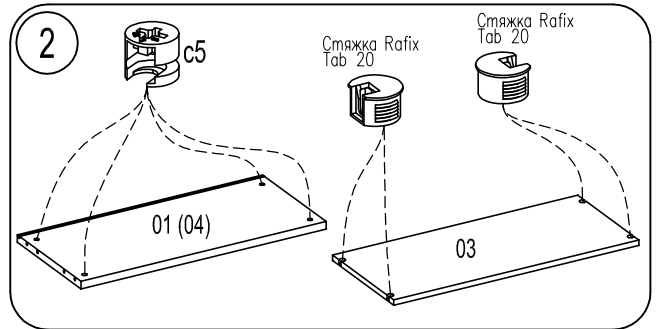
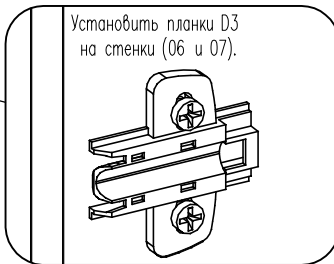
Фирма оставляет за собой право вносить изменения, не влияющие на качество изделия
Сборку производите на твердой и ровной поверхности!

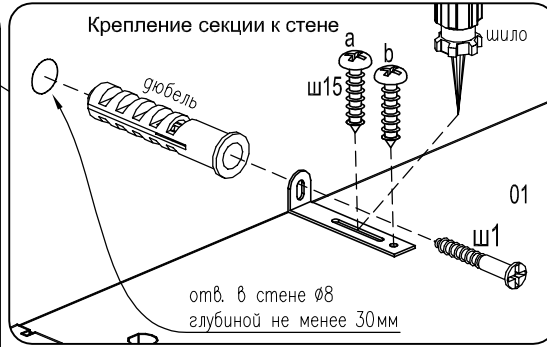
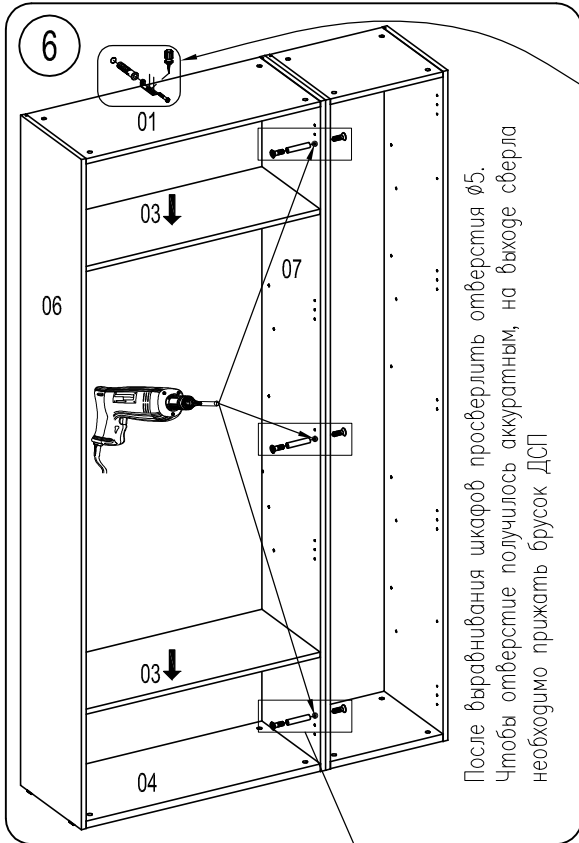
ВНИМАНИЕ! При сборке не прилагайте больших усилий, чтобы не пробить щит шкафом.

Шкант Ø8x30 ш51 8шт.	Стяжка эксцентр.150 с5 8шт.	Дюбель для стяжки эксцентрик в4 8шт.	Заглушка для стяжки эксцентр. 8шт.	Угольник крепежный 1шт.	Гвоздь 1,6x25 8шт.	Наконечник Н-5 4шт.	Саморез US 3,5x16 ш40 16шт.
Стяжка Rafix Tab 20 8шт.	Болт Rafix 20 8шт.	Винт UW4x16 ш15 2шт.	Держатель задн.стенки 12шт.	Саморез US4x30 ш1 1шт.	Саморез US3x20 ш28 12шт.	Дюбель Ø8x30 1шт.	Заглушка Ø5 6шт.
Монтажная планка D3 8шт.	Петля наклонная 8шт.	Заглушка для петель 8шт.	Втулка Ø5x24-M4 3шт.	Винт потайной M4x12 6шт.	Заглушка самоклеящаяся Ø20 6шт.		

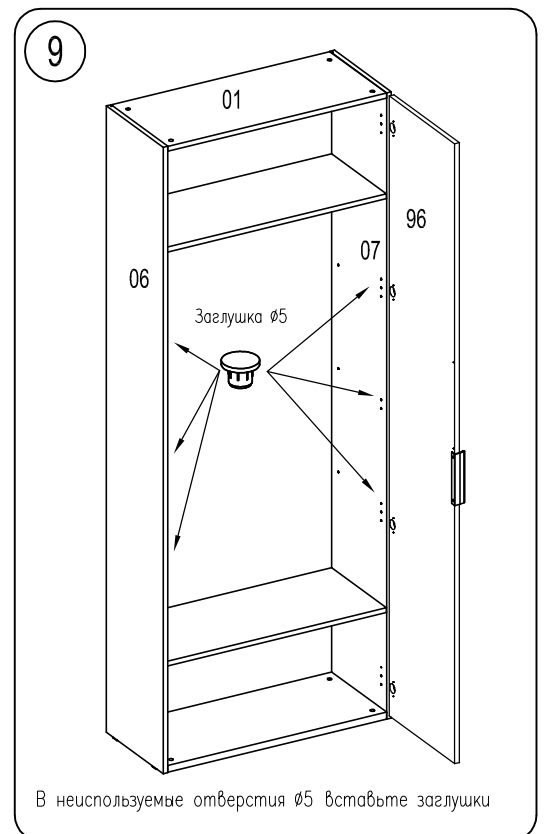
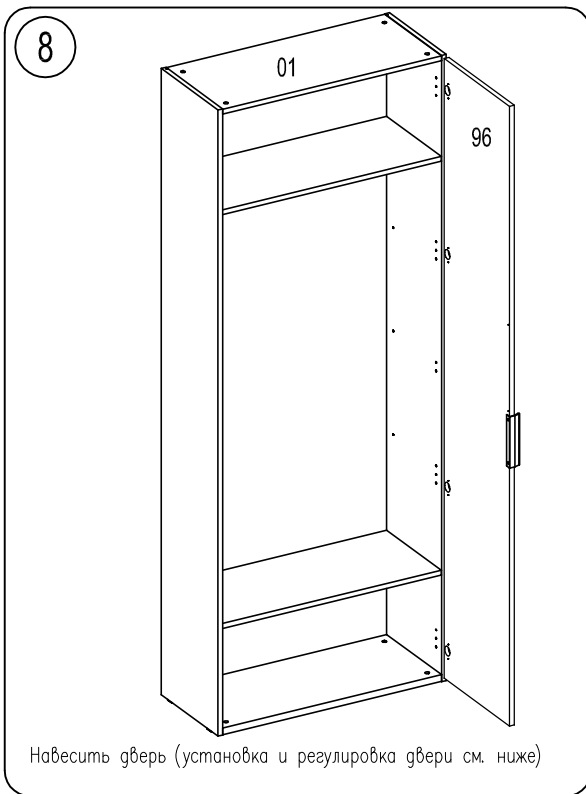
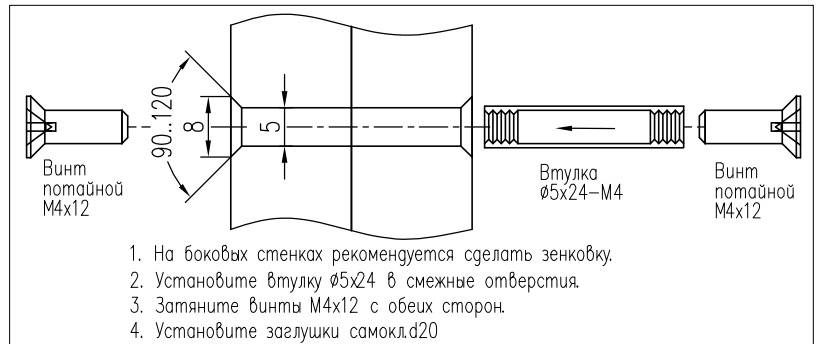
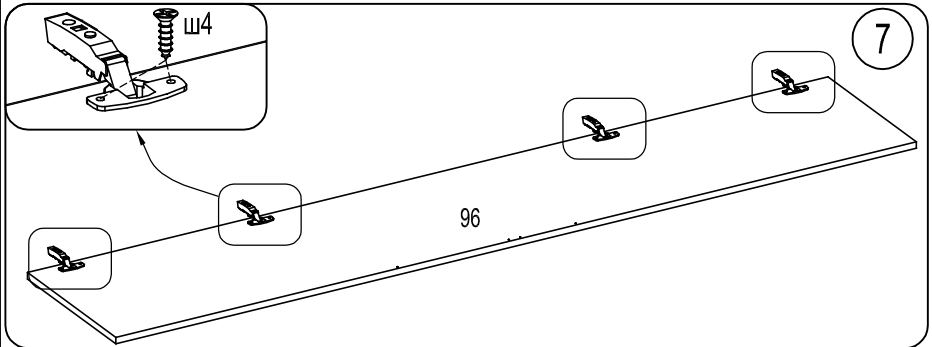
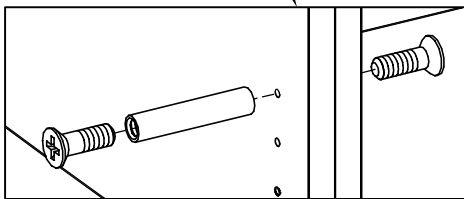


Внимание! При использовании корпуса для углового шкафа FNB - петли не устанавливать.

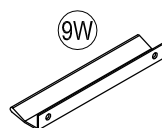




1. По угольнику разметить положение отверстия под дюбель в стене
2. Установить дюбель, закрепить угольник саморезом 4x30
3. Закрепить угольник на шкафе саморезом (а), не затягивая.
4. Выставить шкаф вертикально
5. Положение шкафа зафиксировать саморезом (b)
6. Затянуть саморез (a)

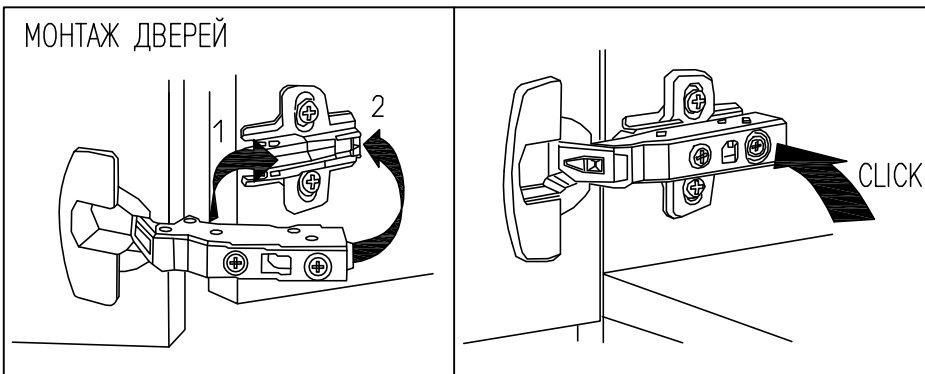


Крепление ручки – см. инструкцию по установке ручек
На шкаф из набора Soho (ручка 9W) ручка устанавливается только на одну дверь. Другие ручки устанавливаются на обе двери.
Вариант без ручек (с механизмом Push).
Инструкция по установке находится в упаковке механизма.

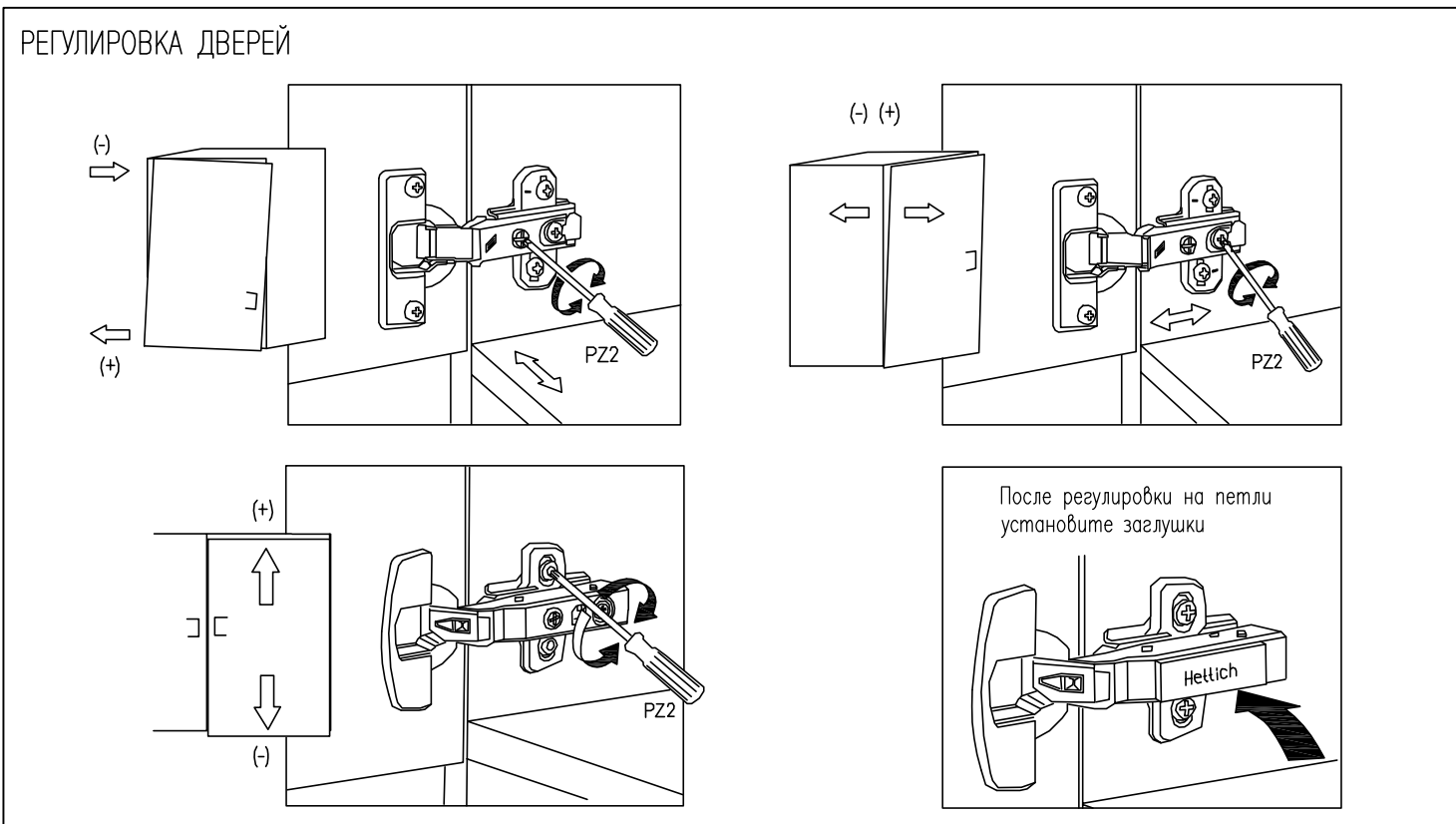


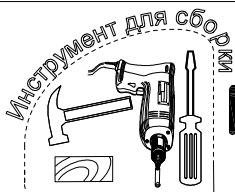
Если вы купили встроенный стеллаж, инструкция по его установке находится в упаковке со стеллажом.

МОНТАЖ ДВЕРЕЙ



РЕГУЛИРОВКА ДВЕРЕЙ





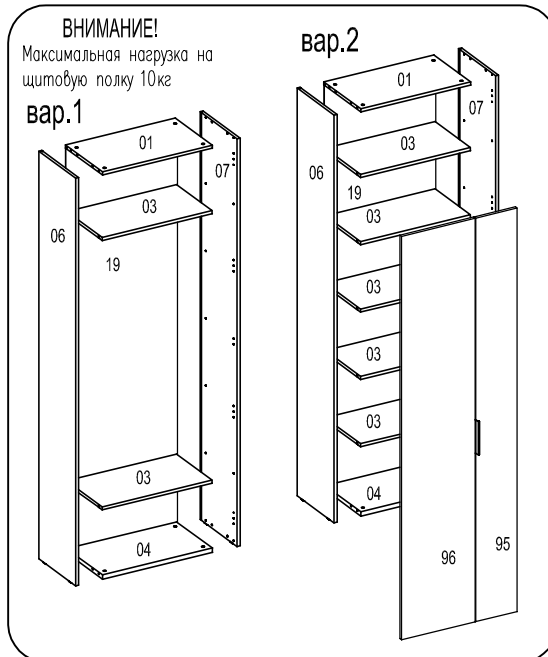
Шкаф FCH

Фирма оставляет за собой право вносить изменения, не влияющие на качество изделия

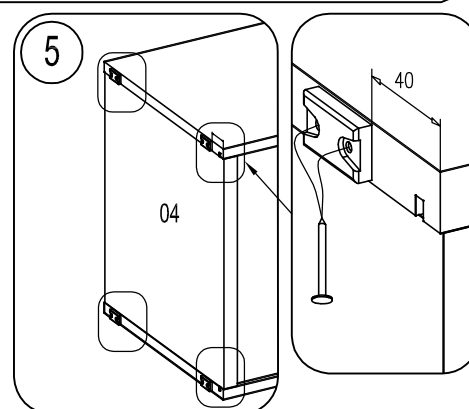
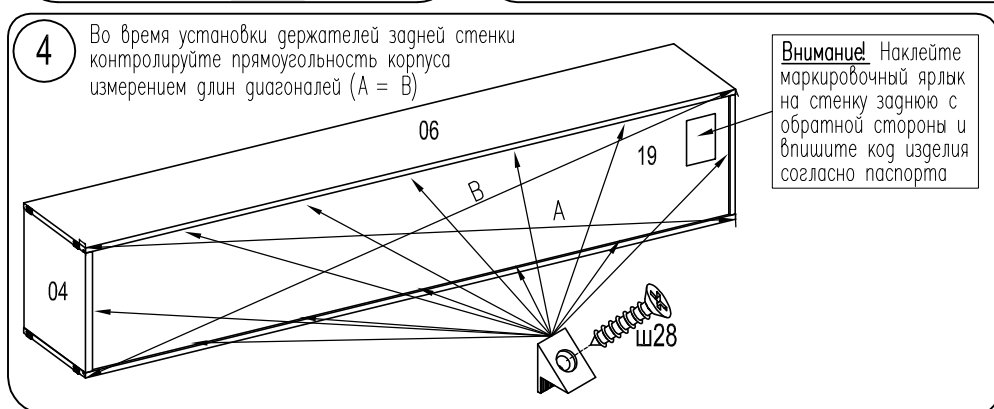
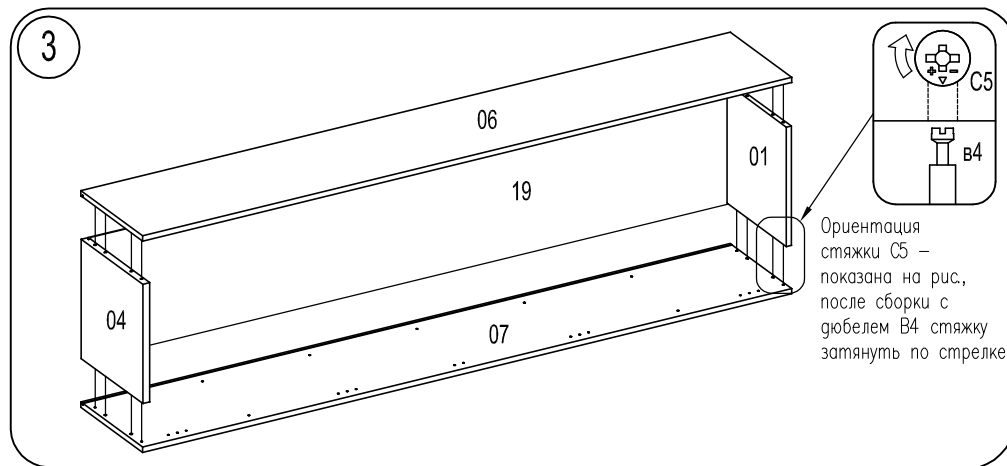
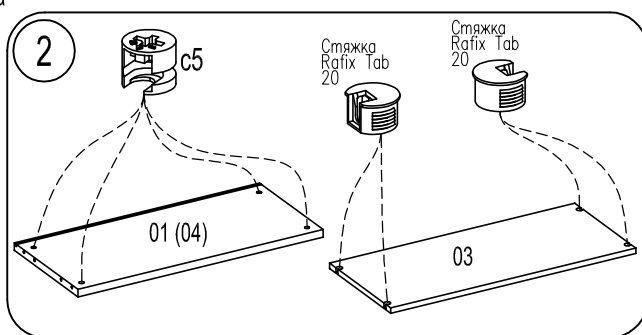
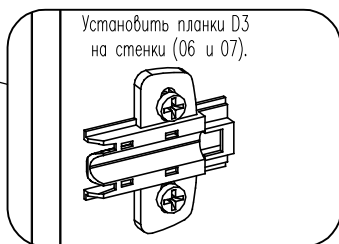
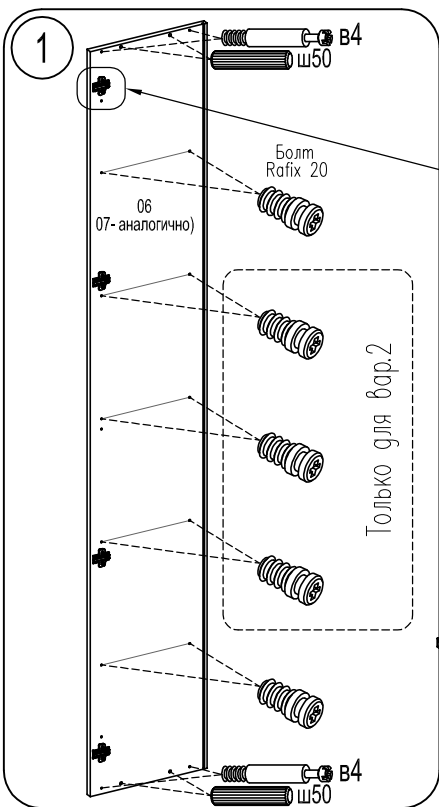
Сборку производите на твердой и ровной поверхности!

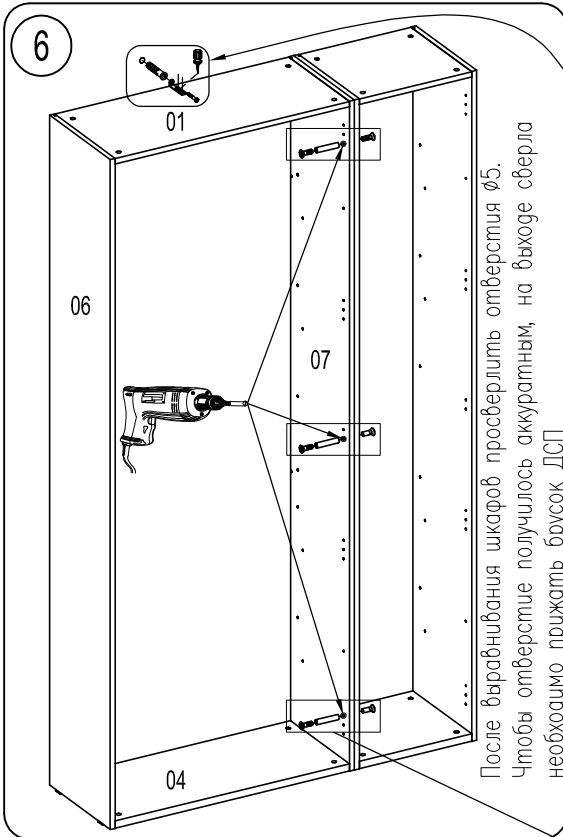
ВНИМАНИЕ! При сборке не прилагайте больших усилий, чтобы не пробить щит шкафом.

Шкант Ø8x30 ш50 8шт.	Стяжка эксцентр15D C5 8шт.	Дюбель для стяжки эксцентрик B4 8шт.	Заглушка для стяжки эксцентр 8шт.	Саморез US3,5x16 ш40 16шт.	Угольник крепежный 1шт.	Гвоздь 1,6x25 8шт.	Наконечник H-5 4шт.	Втулка Ø5x24-M4 3шт.	Винт потайной M4x12 6шт.				
Петля накладная 8шт.	Монтажная планка D3 8шт.	Держатель задн. стенки 12шт.	Саморез US4x30 ш1 1шт.	Амортизатор под стекло 4шт.	Саморез US3x20 ш28 12шт.	Заглушка самоклеящаяся Ø20 6шт.	Стяжка Rafix Tab 20 8шт.	Болт Rafix 20 8шт.	Винт UW4x16 ш15 6шт.	Заглушка Ø5 18шт.	Выдвижная штанга 1шт.	Заглушка для петли Heliich 8шт.	Дюбель Ø8x30 1шт.
вар.1 8 шт	вар.2 20 шт	вар.1 8шт.	вар.2 20шт.	вар.1 6шт.	вар.2 2шт.	вар.1 18шт.	вар.2 6шт.	вар.1 1шт.	вар.2 -	вар.1 8шт	вар.2 -	вар.1 1шт.	вар.2 -

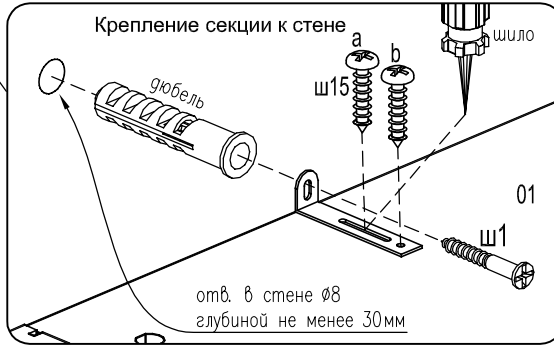


Внимание! При использовании корпуса для углового шкафа FHA и шкафов FBE, FCE - петли не устанавливать.

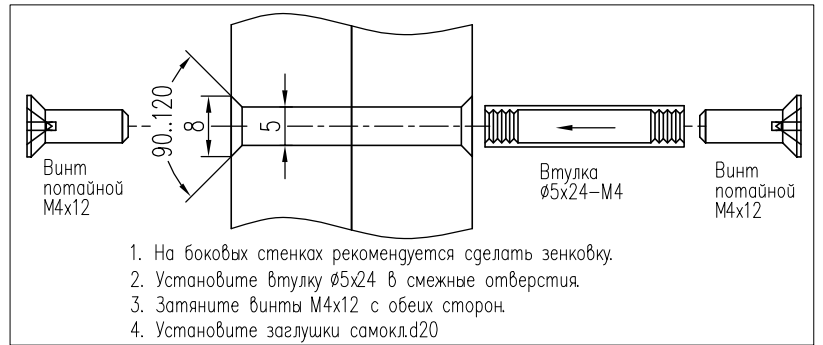




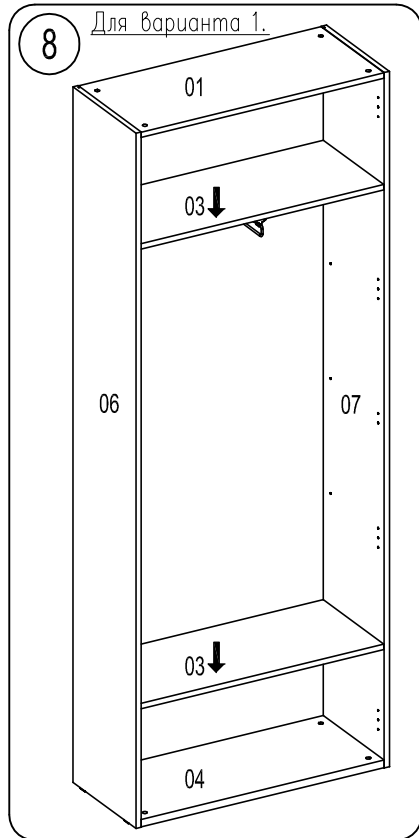
После выравнивания шкафа просверлить отверстия $\varnothing 5$.
Чтобы отверстие получилось аккуратным, на выходе сверла необходимо прижать брусок ДСП



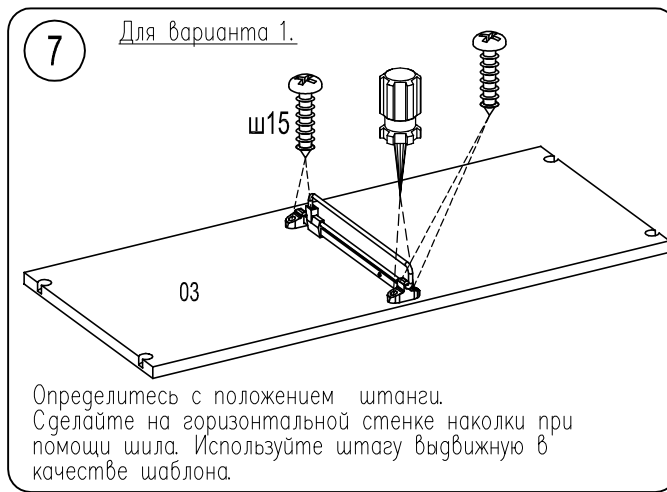
1. По угольнику разметить положение отверстия под дюбель в стене
2. Установить дюбель, закрепить угольник саморезом 4x30
3. Закрепить угольник на шкафе саморезом (а), не затягивая.
4. Выставить шкаф вертикально
5. Положение шкафа зафиксировать саморезом (b)
6. Затянуть саморез (a)



1. На боковых стенках рекомендуется сделать зенковку.
2. Установите втулку $\varnothing 5 \times 24$ в смежные отверстия.
3. Затяните винты M4x12 с обеих сторон.
4. Установите заглушки самокл.д20

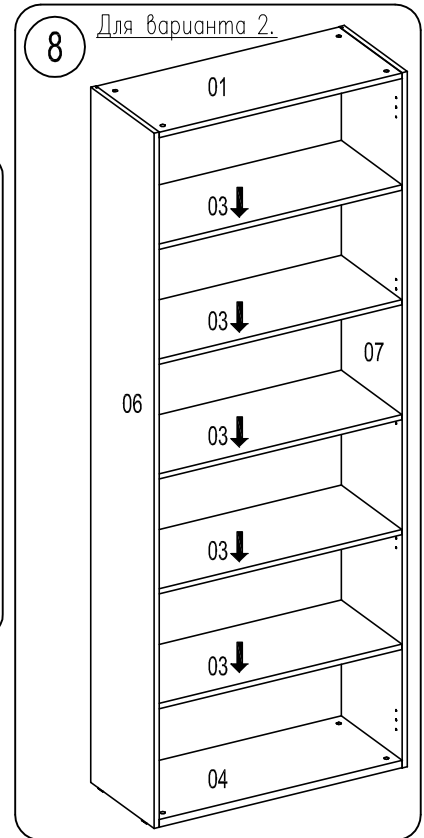


Для варианта 1.

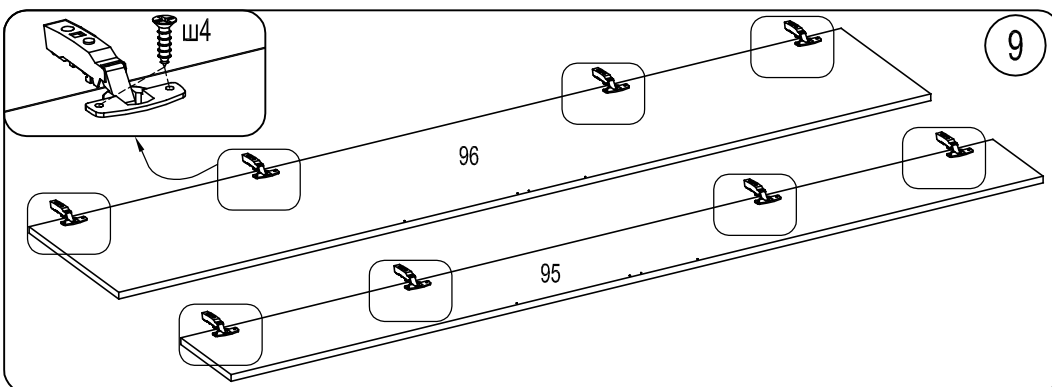


Для варианта 1.

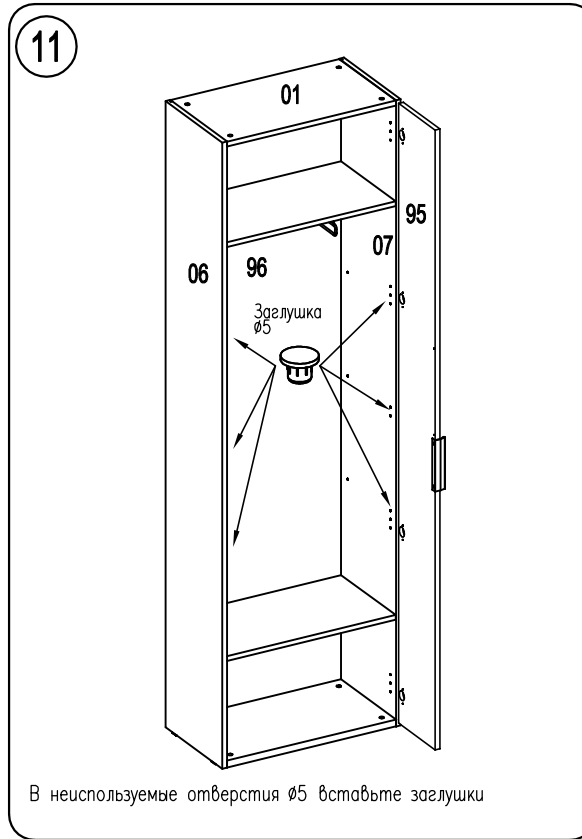
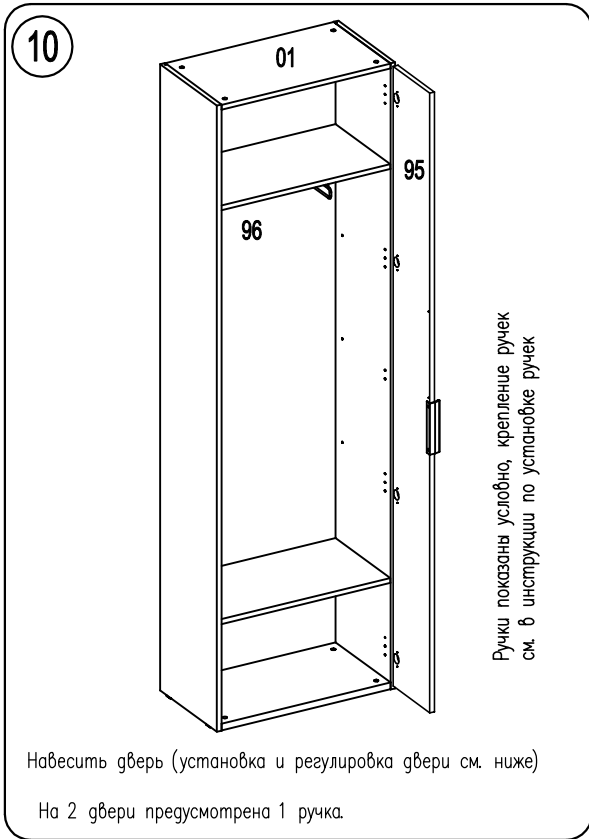
Определитесь с положением штанги. Сделайте на горизонтальной стенке накладки при помощи шила. Используйте штангу выдвижную в качестве шаблона.



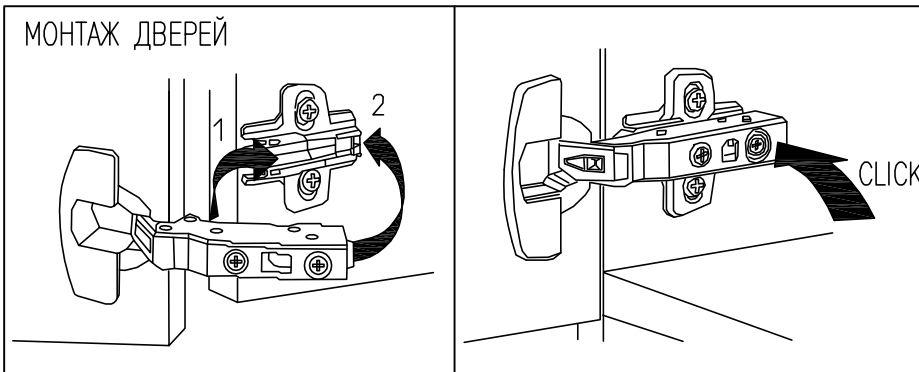
Для варианта 2.



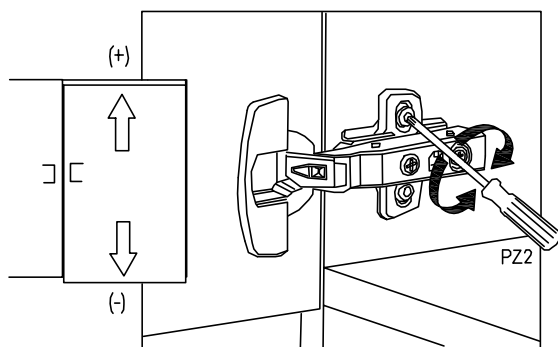
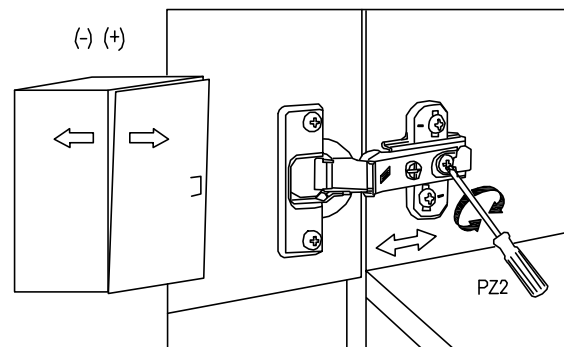
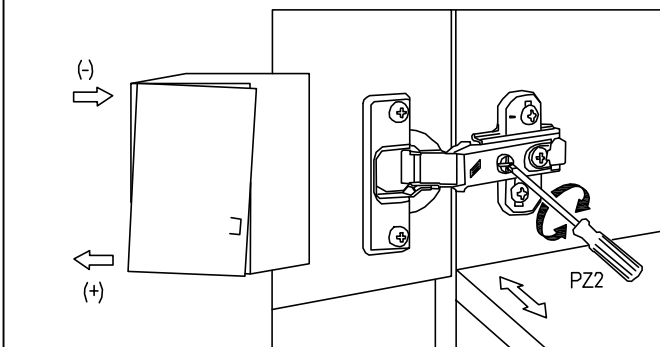
9

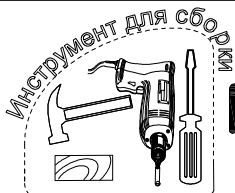


МОНТАЖ ДВЕРЕЙ



РЕГУЛИРОВКА ДВЕРЕЙ





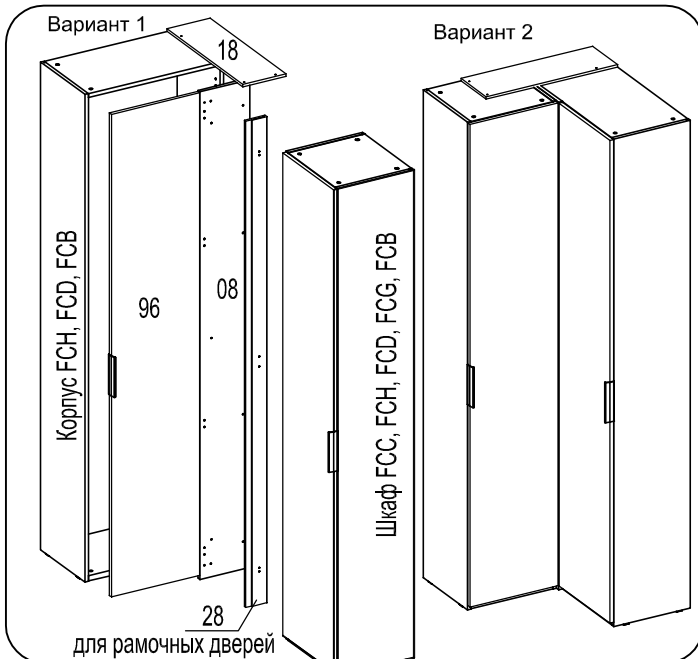
Шкаф ФНА, ФНВ, ФНС

Фирма оставляет за собой право вносить изменения, не влияющие на качество изделия

Сборку производите на твердой и ровной поверхности!

ВНИМАНИЕ! При сборке не прилагайте больших усилий, чтобы не пробить щит шкафом.

<p>Винт 6,3 x 13</p> <p>12 шт.</p>	<p>Саморез US 4x16</p> <p>ш4 14 шт.</p>	<p>Дюбель Ø5x12</p> <p>4 шт.</p>	<p>Наконечник Н-5</p> <p>2 шт.</p>	<p>Гвоздь 1,6x25</p> <p>4 шт.</p>	<p>Саморез UW4,0x25KB</p> <p>3 шт.</p>	<p>В инструкции показана сборка Варианта 1, сборку Варианта 2 производить аналогично в зеркальном отображении</p> <p>Для вар. с рамочными дверями</p>
<p>Планка петли D3</p> <p>4 шт.</p>	<p>Петля W90 с гемпфером SENSYS</p> <p>4 шт.</p>	<p>Втулка Ø5x24-M4</p> <p>3 шт.</p>	<p>Винт потайной M4x12</p> <p>6 шт.</p>	<p>Втулка Ø5x30-M4</p> <p>3 шт.</p>	<p>Винт M4x22 ГОСТ 17475-80</p> <p>6 шт.</p>	
<p>Соединитель задней стенки RV 7D</p> <p>6 шт.</p>	<p>Заглушка для петли</p> <p>4 шт.</p>	<p>Заглушка самоклеящаяся Ø20</p> <p>6 шт.</p>	<p>Дюбель Ø5x12</p> <p>ш4</p>			



1

Собрать корпус шкафа по инструкции из упаковки корпуса шкафа:

- для шкафа ФНА - корпус FCH,
- для шкафа ФНВ - корпус FCD,
- для шкафа ФНС - корпус FCB.

Петли на корпус и внутренние полки не устанавливать.

2

6,3 x 13

Снизу установите наконечники

1,6x25

Планка петли D3

3

96

Петля W90

ш4

Корпус FCH, FCD, FCB

ш4

6,3 x 13

1,6x25

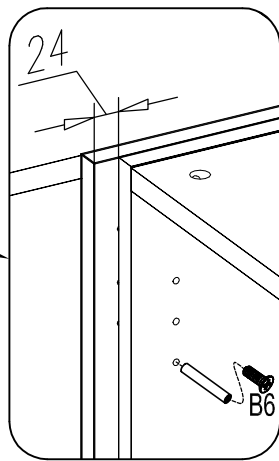
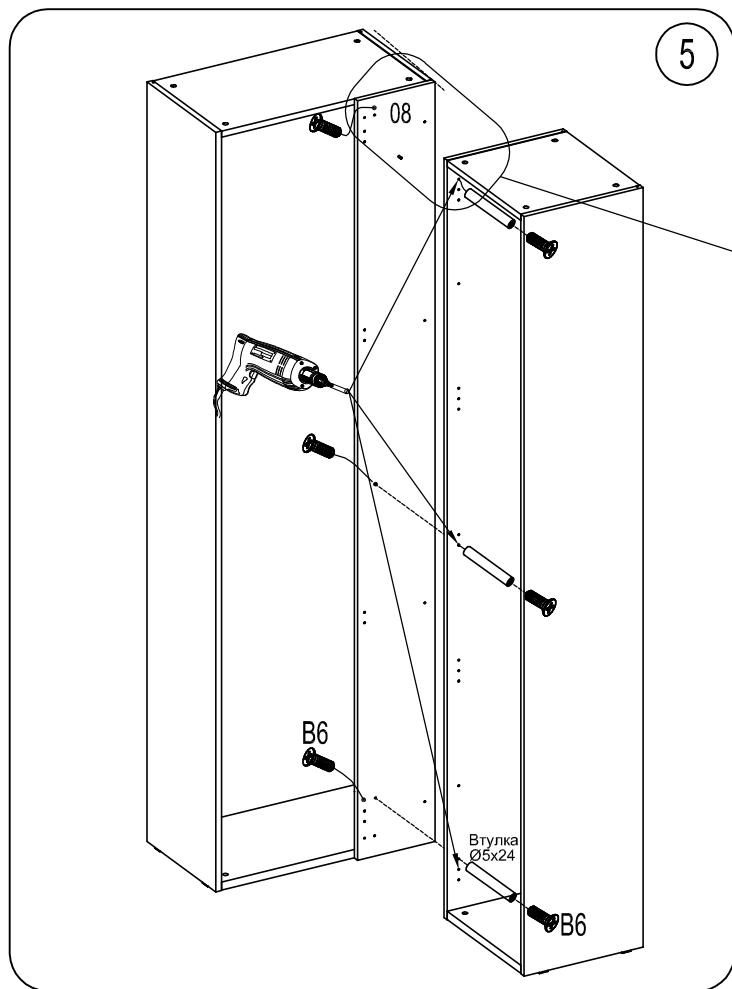
прижать

4

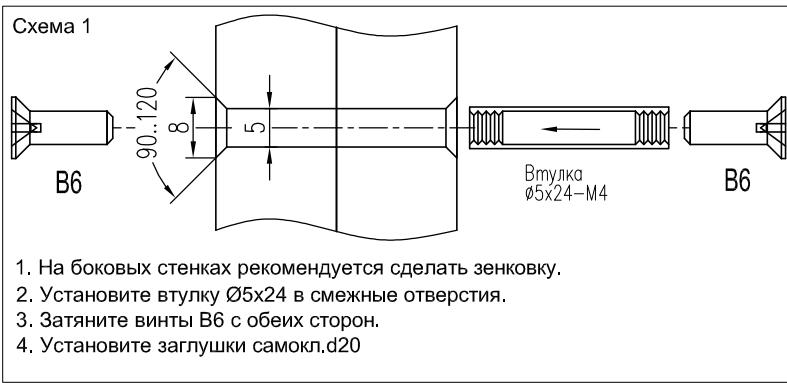
Корпус FCH, FCD, FCB

08

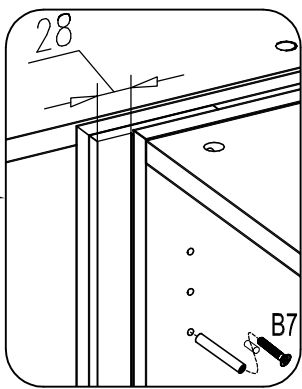
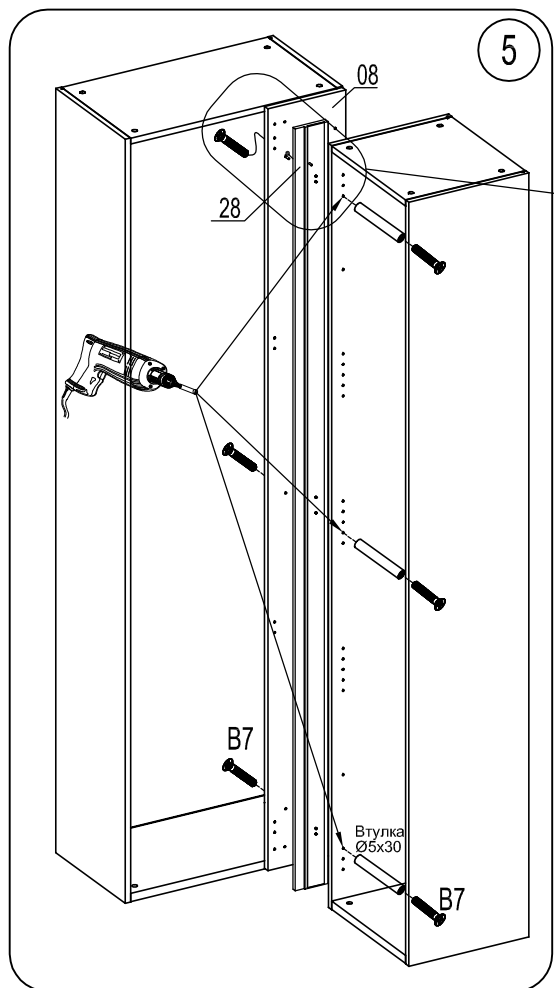
Для вар. с дверями толщиной 18мм



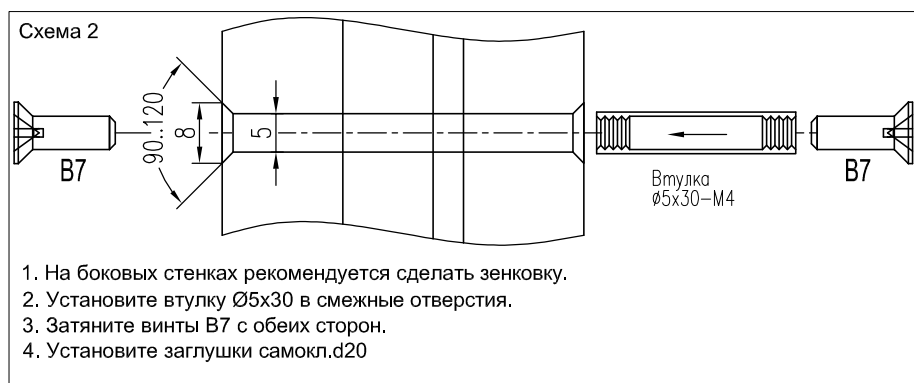
1. Досверлить Зотв. Ø5 в боковой стенке присоединяемого шкафа(см.схему 1).
2. Вставить в среднее и нижнее отверстие в шкафу втулку и стянуть шкафы винтами В6.
3. Через боковую стенку присоединяемого шкафа просверлить верхнее отверстие в детали 08. Вставить втулку и стянуть винтами В6



Для вар. с рамочными дверями



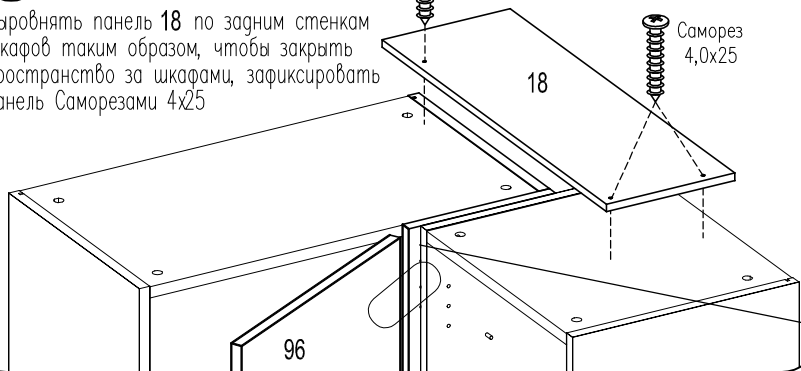
1. Досверлить Зотв. Ø5 в боковой стенке присоединяемого шкафа (см.схему 2).
2. Вставить в среднее и нижнее отверстие в шкафу втулку и стянуть шкафы и планку 28 между ними винтами В7.
3. Через боковую стенку присоединяемого шкафа просверлить верхнее отверстие в детали 08 и 28. Вставить втулку и стянуть винтами В7



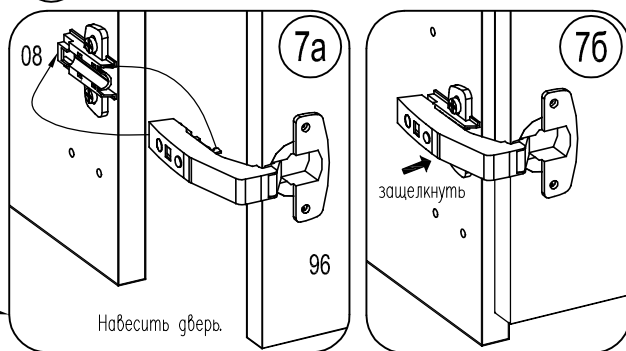
6
Выровнять панель 18 по задним стенкам шкафов таким образом, чтобы закрыть пространство за шкафами, зафиксировать панель Саморезами 4x25

Саморез 4,0x25

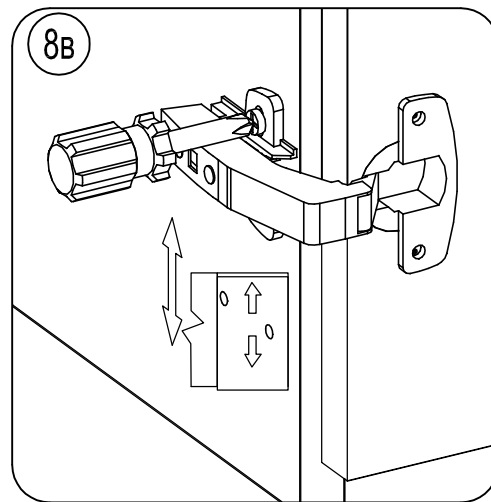
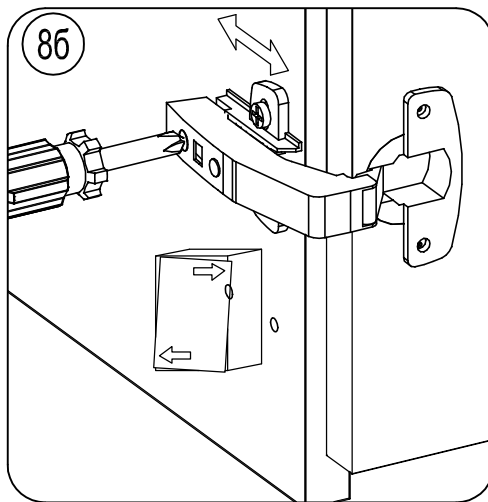
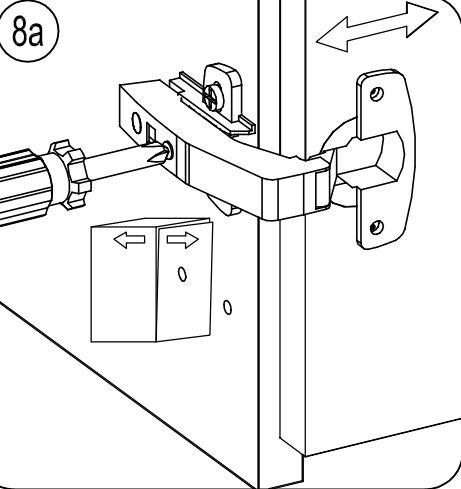
Саморез 4,0x25



7 Навесить дверь



8 Регулировка двери углового шкафа



Окончательную сборку (установку полок, ручки, крепление шкафа к стене) – см. инструкцию из упаковки корпуса шкафа.

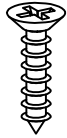


Установка ограничителя

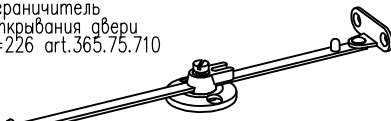
Саморез
US 3,5x16 KB

Ограничитель
открывания двери,
L=226 art.365.75.710

8шт.



2шт.



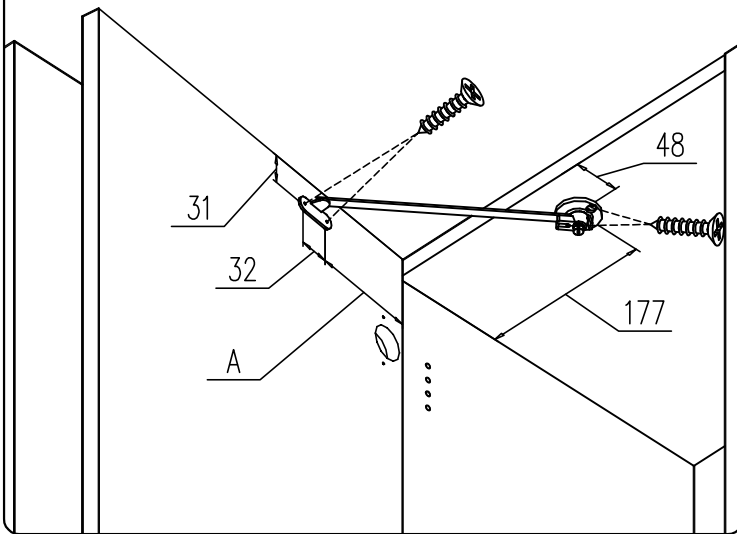
Внимание!

A – размер определяется по месту допустимым углом открывания двери.

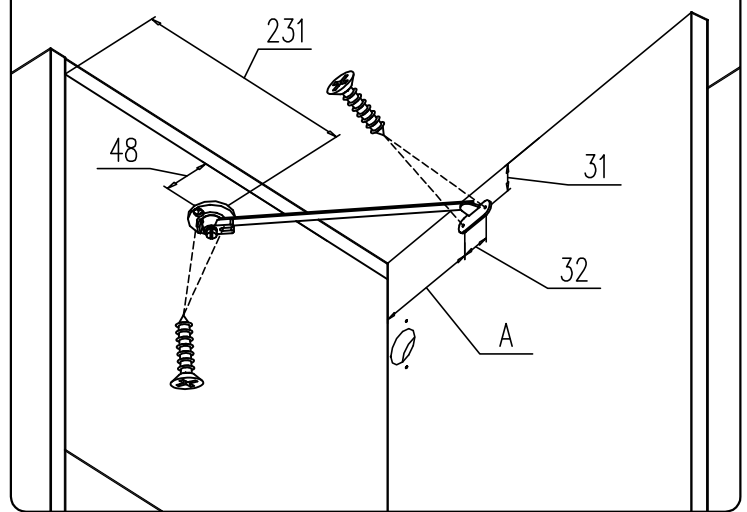
○ Корпус углового шкафа:
(FCB, FCD, FCH)

○ Корпус приставного
шкафа:
(FCC, FCG, FCB,
FCD, FCH)

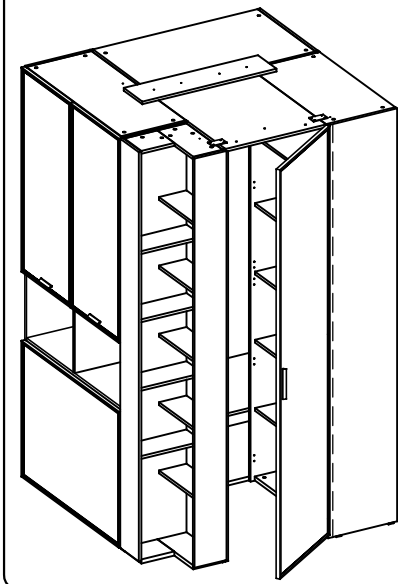
Установка ограничителя
на приставной шкаф



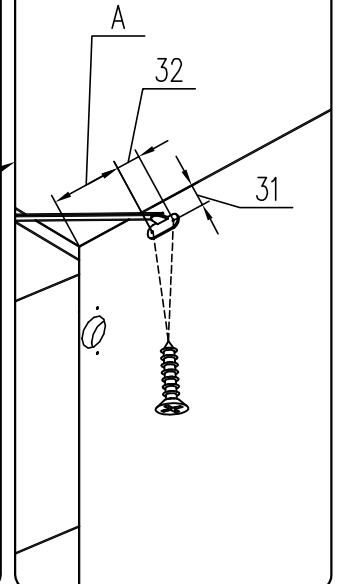
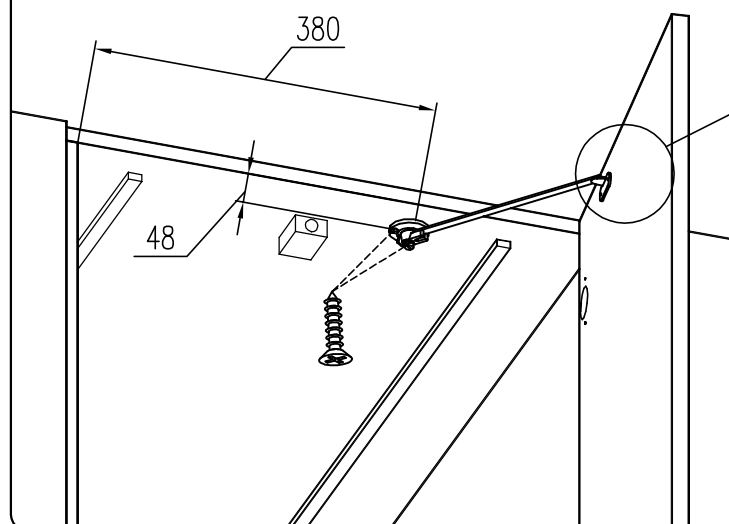
Установка ограничителя на
угловой шкаф



Гардеробная комната



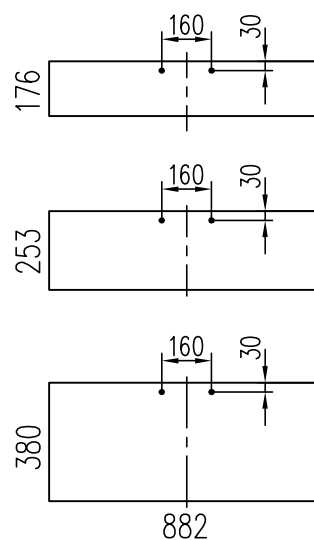
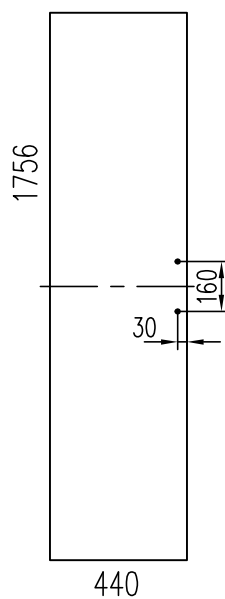
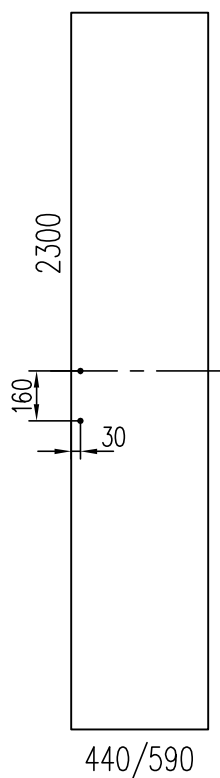
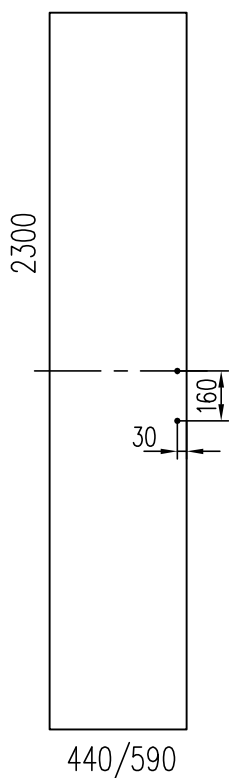
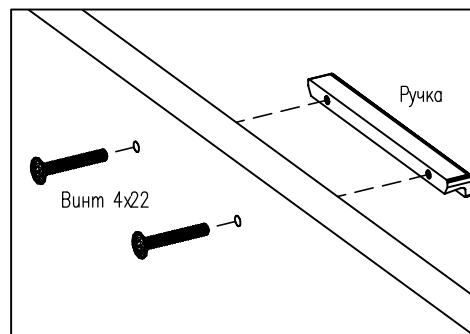
Установка ограничителя
в гардеробную комнату

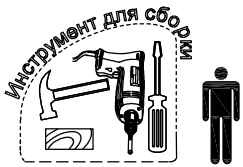




Рекомендуемое положение Ручек 9Y (160) на фасадах

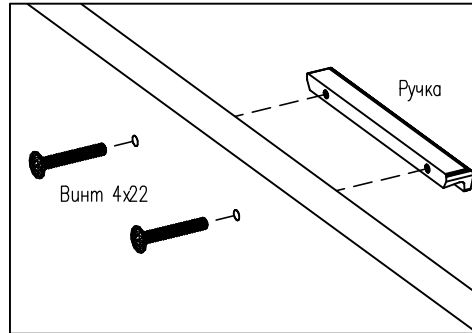
1. Разметьте на фасадах положение отверстий для крепления ручки.
2. Просверлите отверстия $\varnothing 5$ мм
3. Закрепите ручки при помощи винтов.



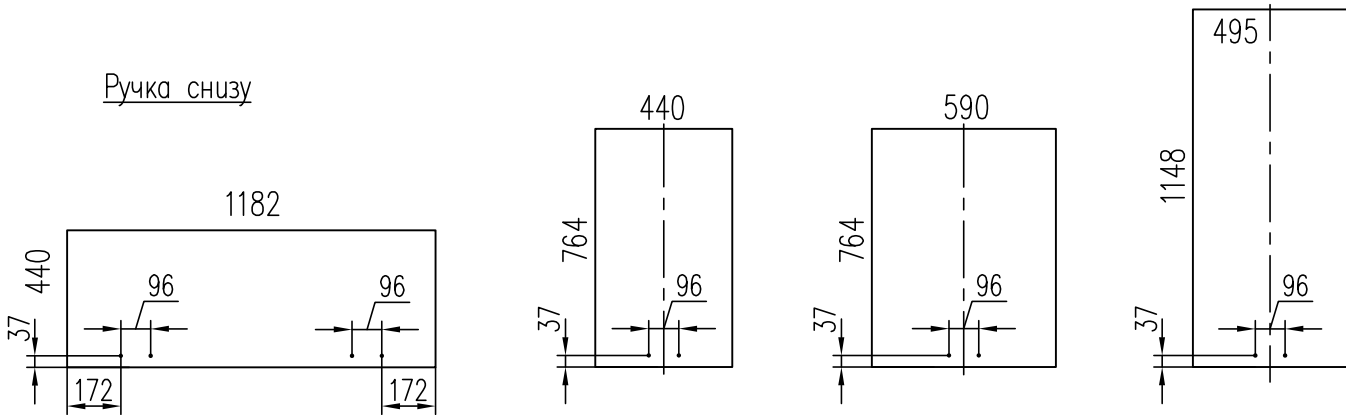


Рекомендуемое положение Ручек А1 (96) на фасадах

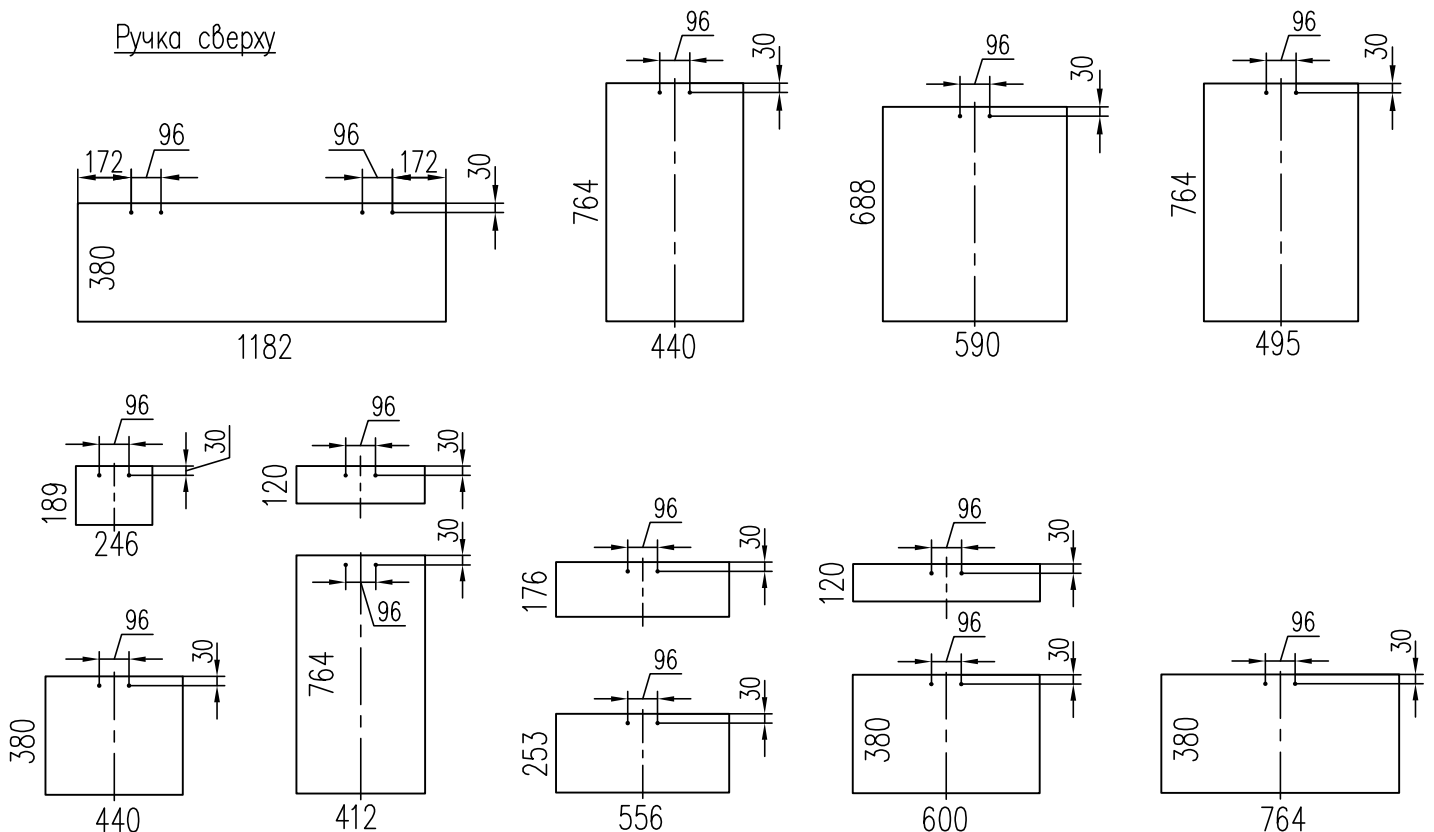
1. Разметьте на фасадах положение отверстий для крепления ручки.
2. Просверлите отверстия $\varnothing 5$ мм
3. Закрепите ручки при помощи винтов.

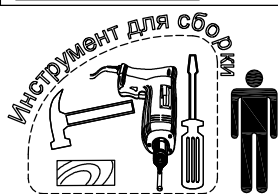


Ручка снизу



Ручка сверху





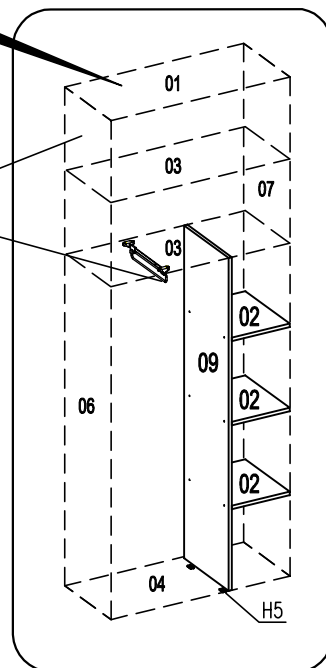
Стеллаж встроенный G1B

Фирма оставляет за собой право вносить изменения, не влияющие на качество изделия

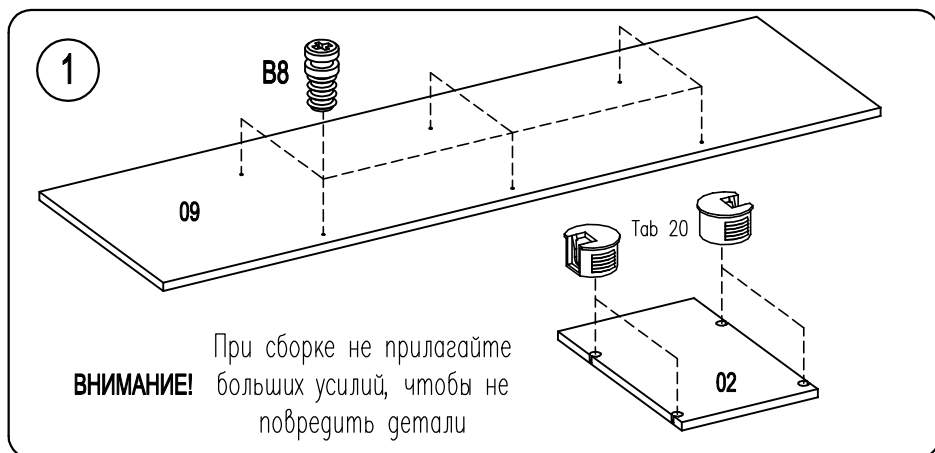
Сборку производите на чистой ровной поверхности!

изображена правосторонняя установка стеллажа, левосторонняя - зеркальное отражение

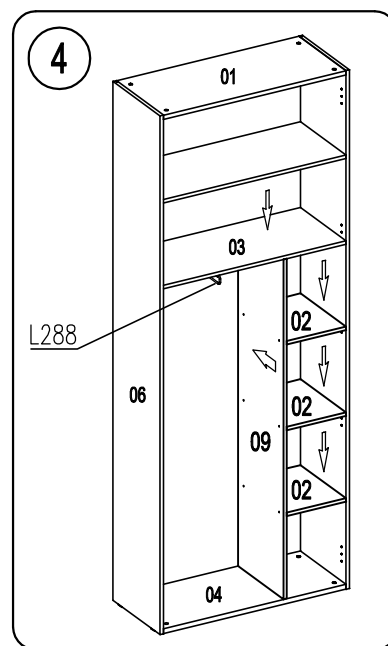
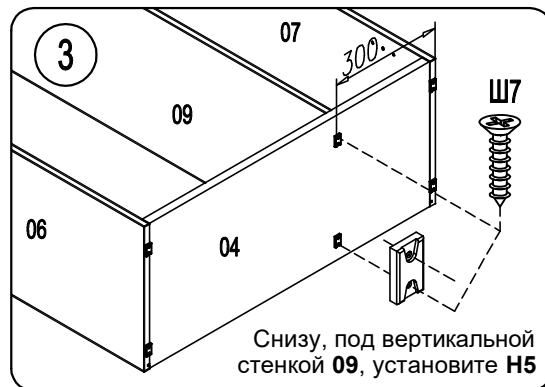
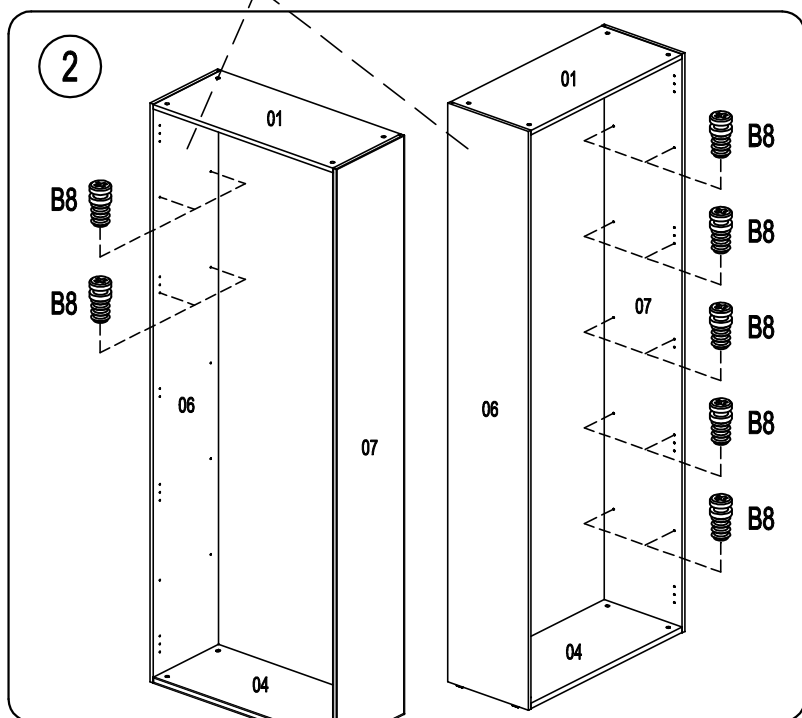
Стяжка Rafix Tab 20 12шт.	Болт Rafix 20 B8 12шт.	Саморез US 3x13 Ш7 4 шт.	Наконечник H5 2 шт.
------------------------------	---------------------------	-----------------------------	------------------------

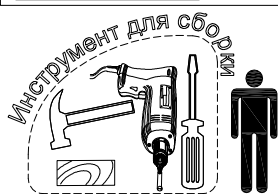


См. инструкцию из упаковки штанги



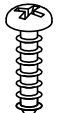
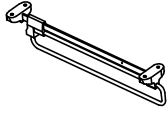
для правосторонней установки стеллажа в шкаф

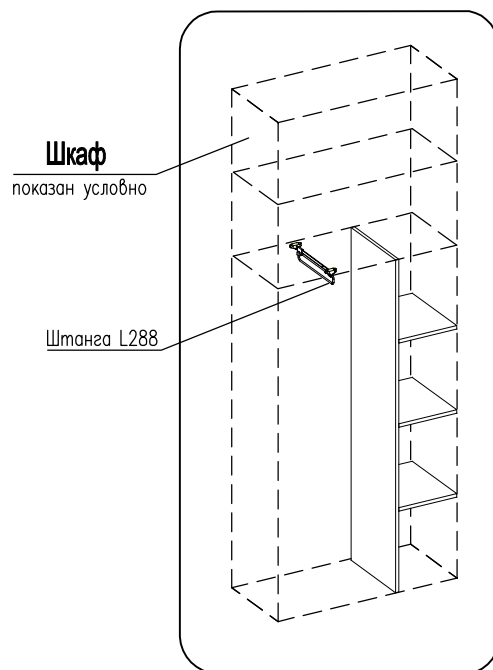
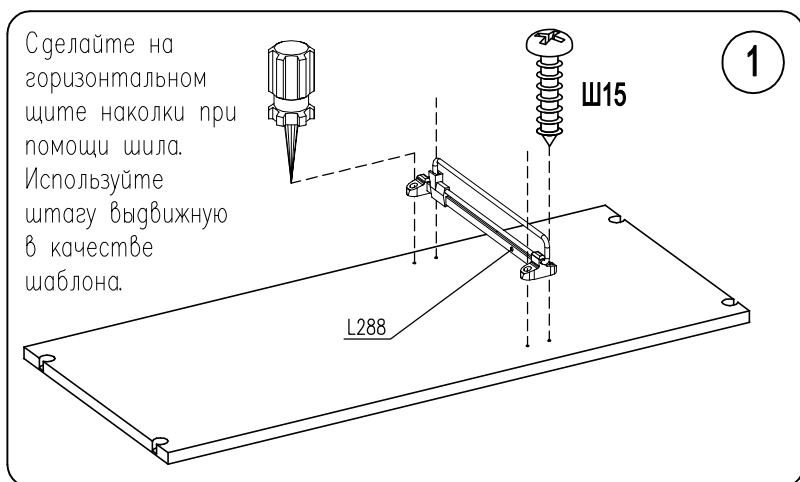




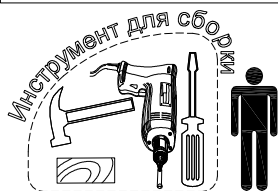
Штанга выдвижная 288

Фирма оставляет за собой право вносить изменения, не влияющие на качество изделия
Сборку производите на чистой ровной поверхности!

 <p>Винт UW 4x16</p> <p>Ш15</p> <p>4шт.</p>	 <p>Выдвижная штанга 7,5-T-12 L288</p> <p>1шт.</p>
---	---

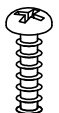
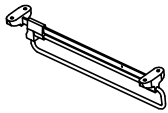


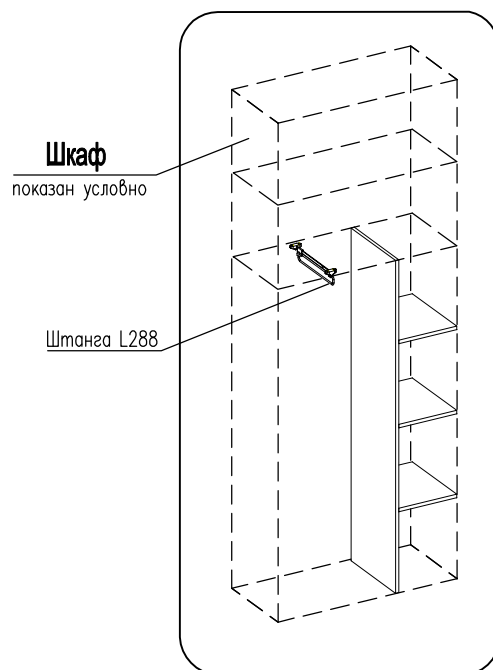
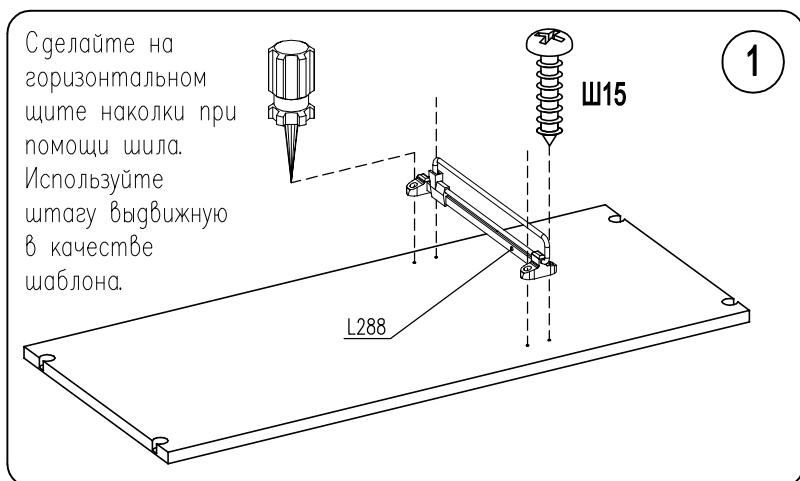
2 установите горизонтальный щит с закрепленной штангой 288 в шкаф



Штанга выдвижная 288

Фирма оставляет за собой право вносить изменения, не влияющие на качество изделия
Сборку производите на чистой ровной поверхности!

 <p>Винт UW 4x16</p> <p>Ш15</p> <p>4шт.</p>	 <p>Выдвижная штанга 7,5-T-12 L288</p> <p>1шт.</p>
---	---



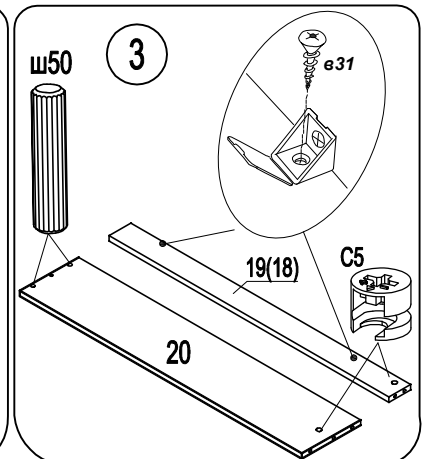
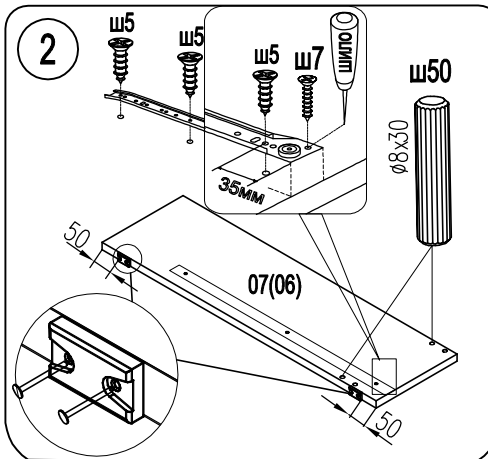
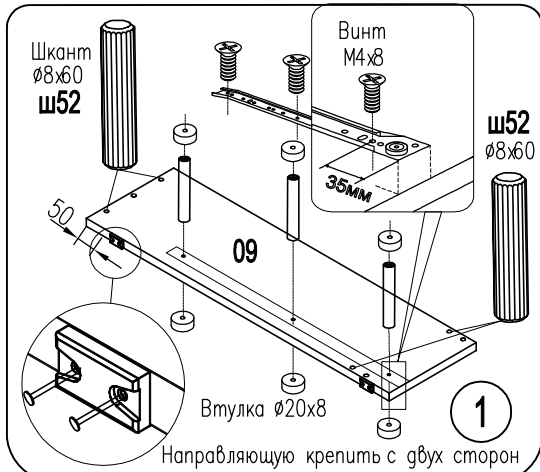
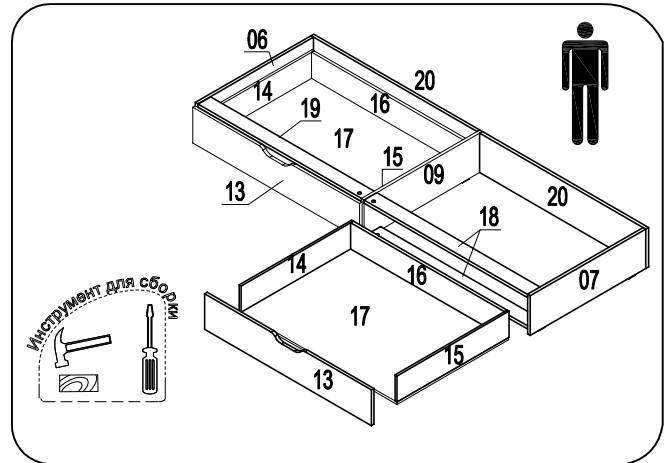
2 установите горизонтальный щит с закрепленной штангой 288 в шкаф

Ящик G3A

Фирма оставляет за собой право вносить изменения, не влияющие на качество изделия

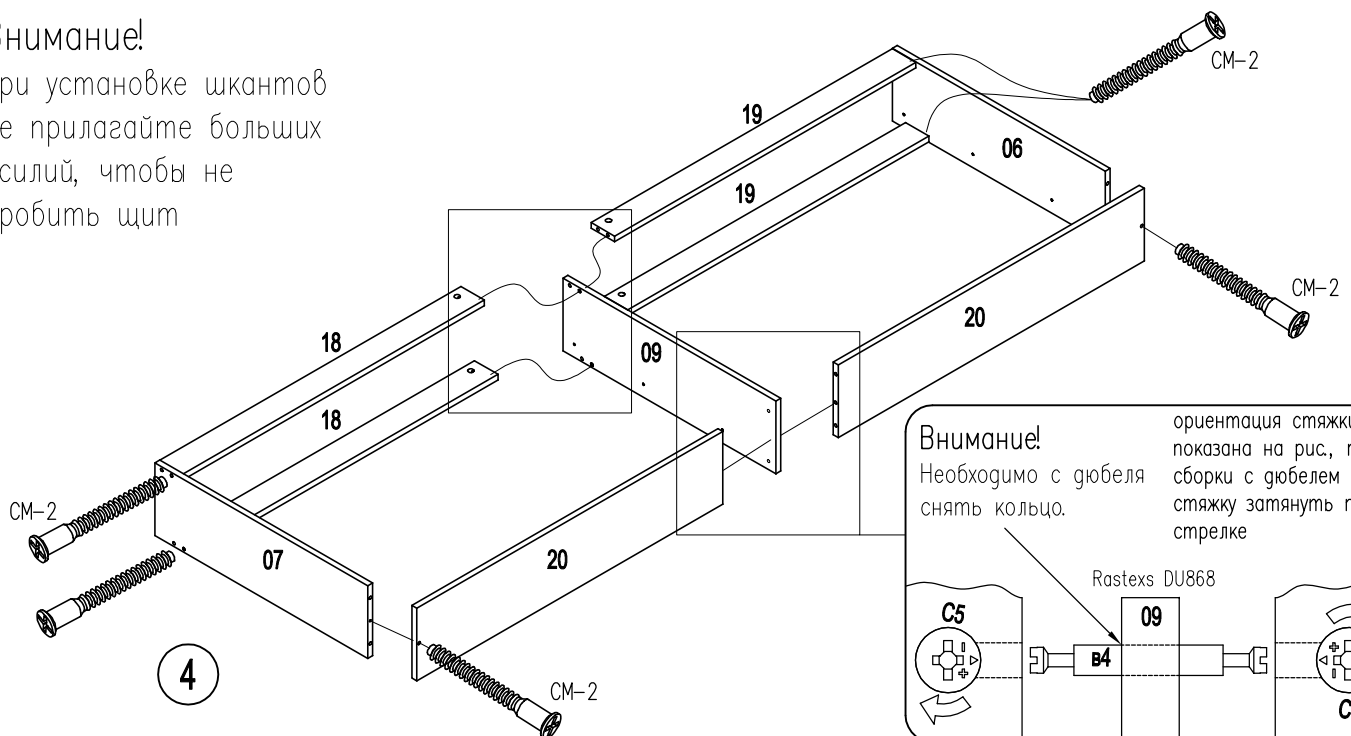
Сборку производите на чистой ровной поверхности!

<p>Гвоздь 1,6x25</p> <p>12шт.</p>	<p>Шкант Ø8x30 ш50</p> <p>24шт.</p>	<p>Стяжка эксцентр. 15D</p> <p>6шт.</p>	<p>Стяжка эксцентрик 15/12D</p> <p>4шт.</p>	<p>Дюбель для стяжки эксцентрик</p> <p>4шт.</p>	<p>Двойной дюб. Rastexs DU868</p> <p>3 шт.</p>			
<p>Наконечник Н-5</p> <p>6шт.</p>	<p>Евровинт 5x38</p> <p>18шт.</p>	<p>Стяжка СМ-2</p> <p>6шт.</p>	<p>Втулка Ø5x30-M4 МТТООА</p> <p>3 шт.</p>	<p>Саморез US 3x13</p> <p>2шт.</p>	<p>Саморез UB 3x10</p> <p>12шт.</p>	<p>Винт US4x13</p> <p>8шт.</p>		
<p>Шкант Ø6x30 ш60</p> <p>16 шт.</p>	<p>Шкант Ø8x60 ш52</p> <p>4шт.</p>	<p>Втулка Ø20x8</p> <p>6шт.</p>	<p>Уголок крепежный КР</p> <p>4шт.</p>	<p>Шуруп 4 x 13 ГОСТ 1145-80</p> <p>6 шт.</p>	<p>Винт М4x8</p> <p>6 шт.</p>	<p>Комплект направляющих L-550</p>	<p>Заглушка для стяжки эксцентр. N102313900</p> <p>6шт.</p>	<p>Дисперсия ПВА 15 г.</p> <p>1шт.</p>



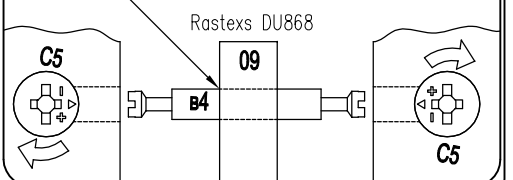
Внимание!

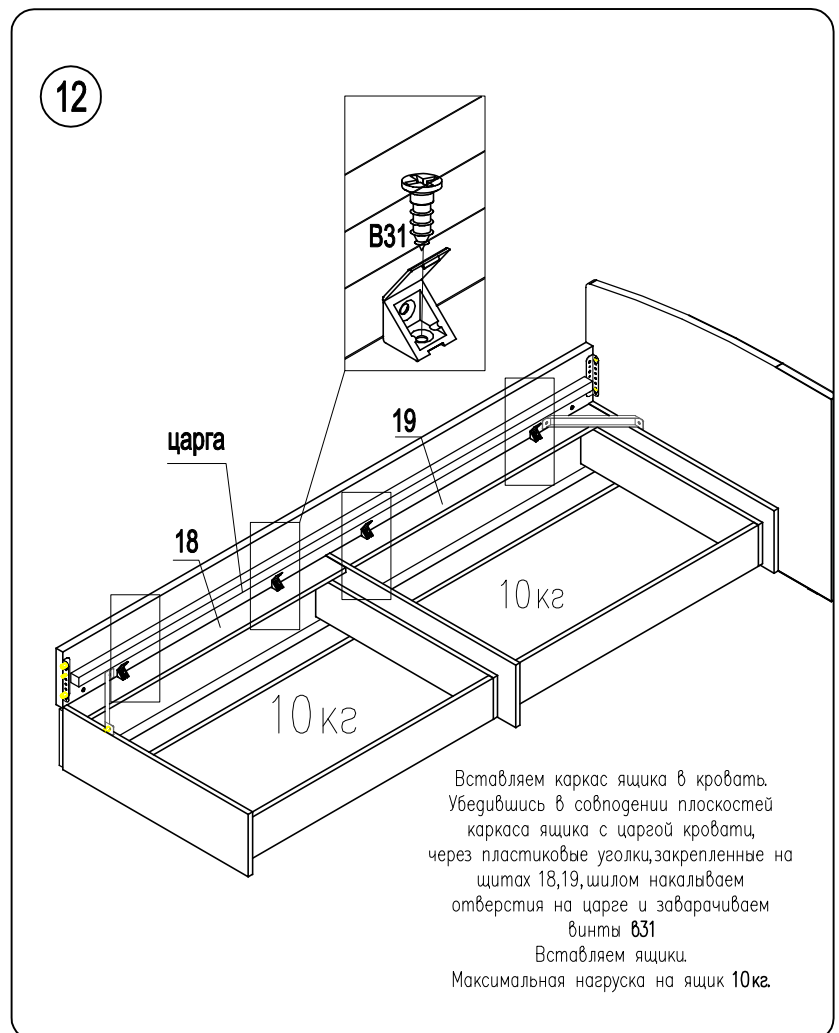
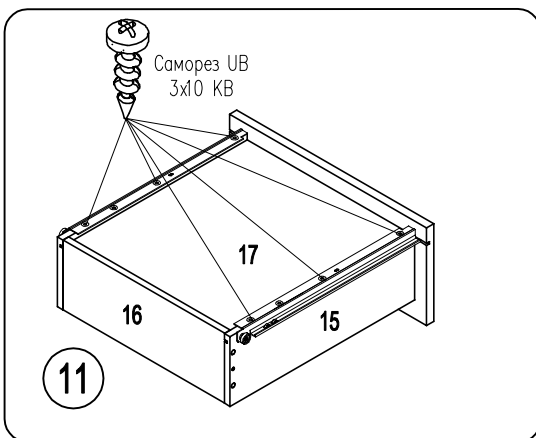
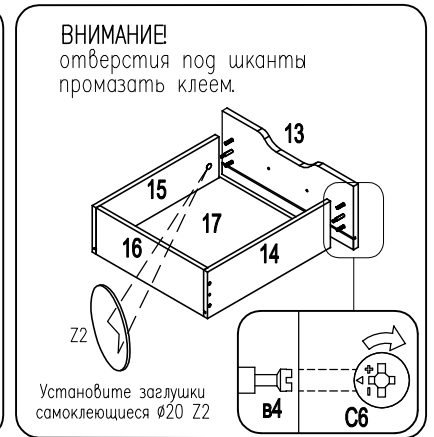
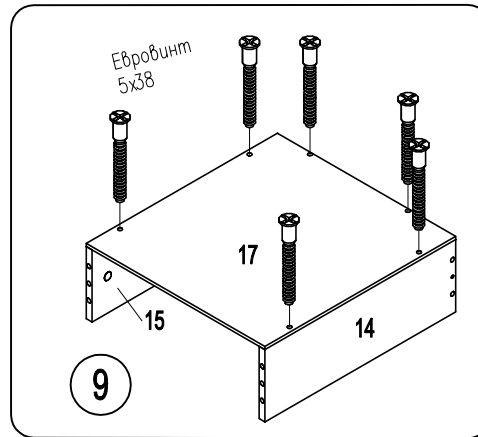
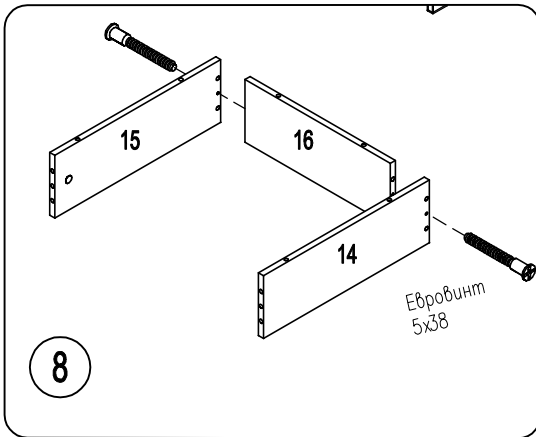
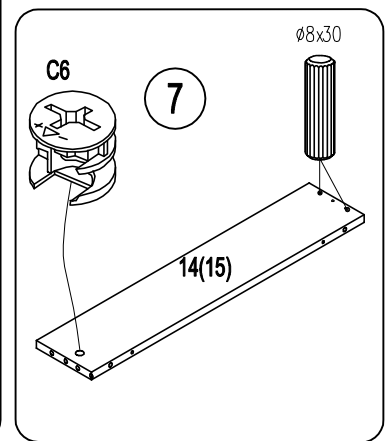
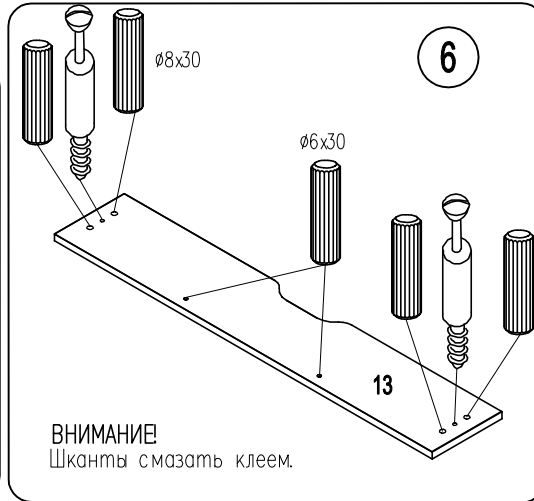
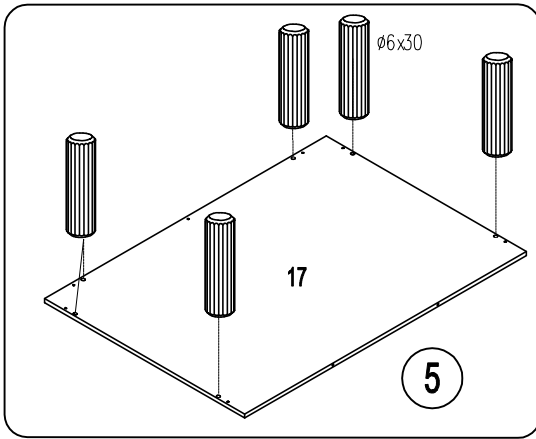
при установке шкантов не прилагайте больших усилий, чтобы не пробить щит

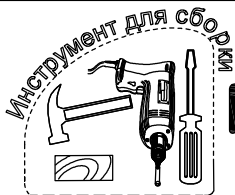


Внимание!

Необходимо с дюбеля снять кольцо. ориентация стяжки C5 показана на рис., после сборки с дюбелем B4 стяжку затянуть по стрелке







Стеллаж G7B, G6B, G7C, G6C

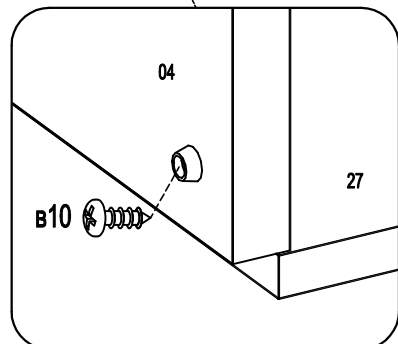
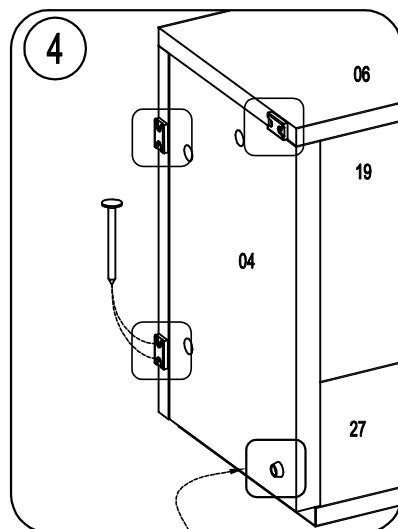
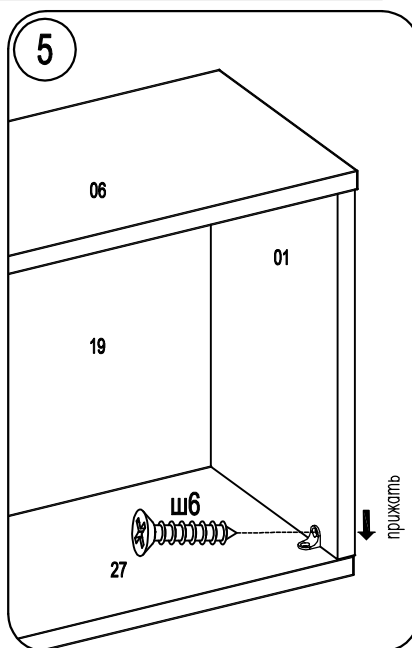
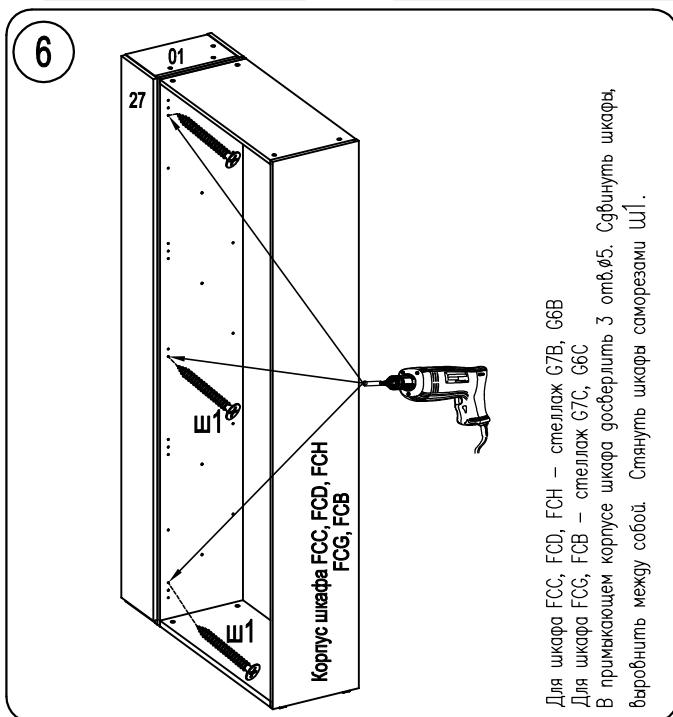
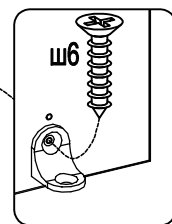
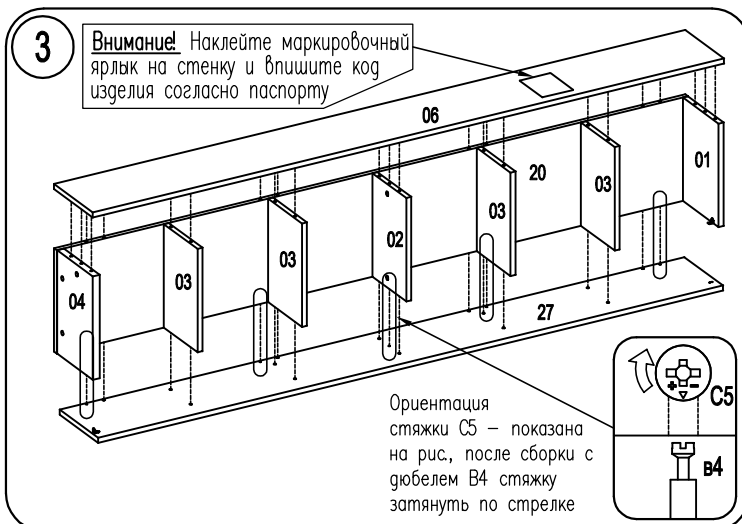
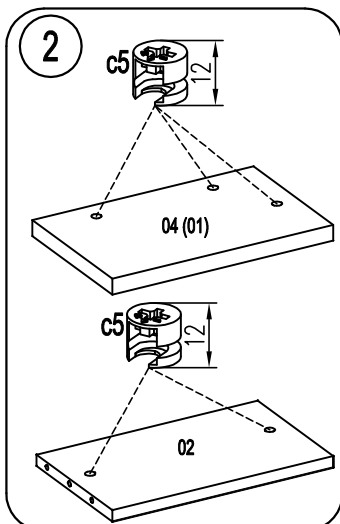
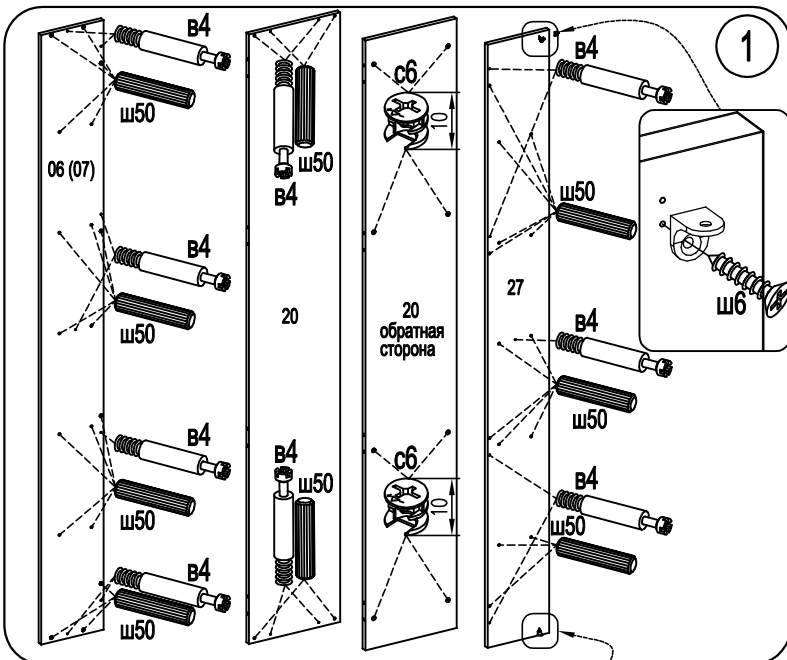
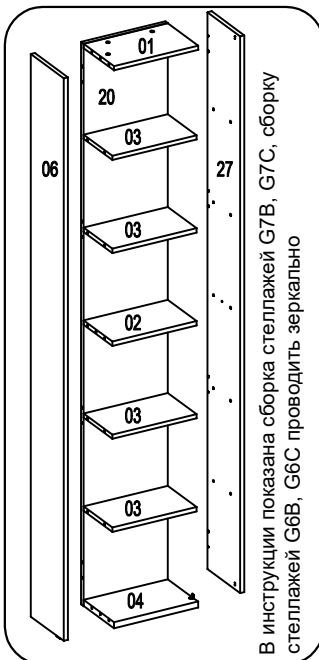
Фирма оставляет за собой право вносить изменения, не влияющие на качество изделия

Сборку производите на твердой и ровной поверхности!

ВНИМАНИЕ!

При сборке не прилагайте больших усилий, чтобы не пробить щит шкантом или стяжкой.

<p>Стяжка эксцентр. 15/120 С6</p> <p>8шт.</p>	<p>Стяжка эксцентр. 15D С5</p> <p>8шт.</p>	<p>Дюбель для стяжки эксцентрик В4</p> <p>16шт.</p>	<p>Заглушка для стяжки эксцентр.</p> <p>5шт.</p>
<p>Саморез US3,5x16KB Ш6</p> <p>4шт.</p>	<p>Полкодержатель с двумя отверстиями</p> <p>2шт.</p>	<p>Шкант Ø8x30 Ш50</p> <p>36шт.</p>	<p>Демпфер Н6 прозрачный</p> <p>1шт.</p>
<p>Гвоздь 1,6x25</p> <p>6шт.</p>	<p>Наконечник Н-5</p> <p>3шт.</p>	<p>Саморез US4x30 Ш1</p> <p>3шт.</p>	<p>Саморез UB3x10 В10</p> <p>1шт.</p>





Секция H1D, H1G

Фирма оставляет за собой право вносить изменения, не влияющие на качество изделия
Сборку производите на твердой и ровной поверхности!

H1D

Полезная нагрузка на полки 02, 03, 42 – не более 8кг; на полку 32 – не более 5кг.

Опора 710x520

В инструкции показана сборка секции - стеллаж и тумба слева, навесная секция справа

H1D-зеркально

При сборке не прилагайте больших усилий, чтобы не пробить щит шкантом.

Ручки показаны условно, крепление ручек см. в инструкции по установке ручек

H1G

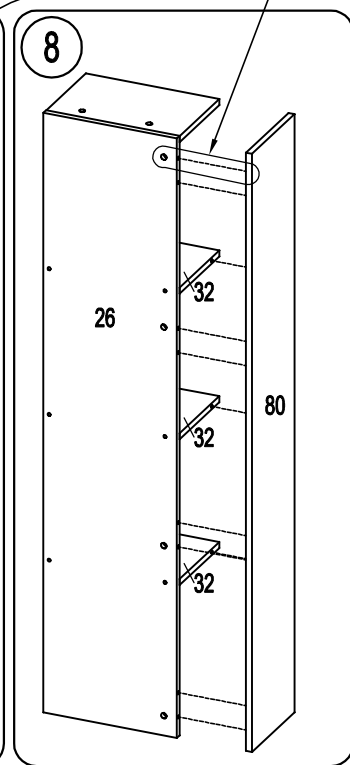
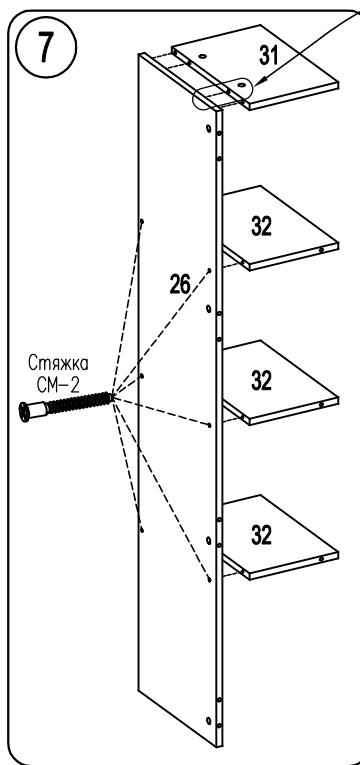
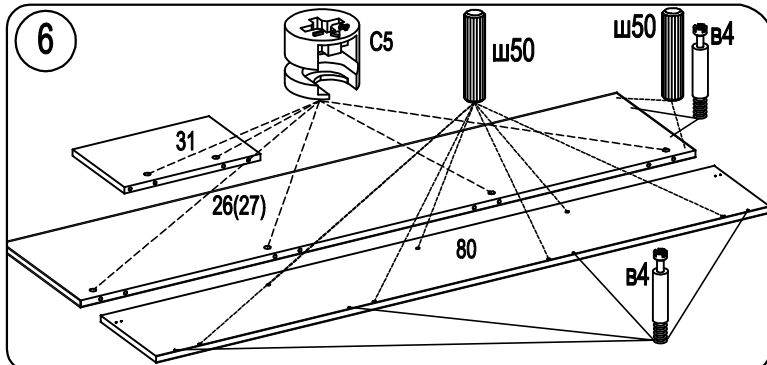
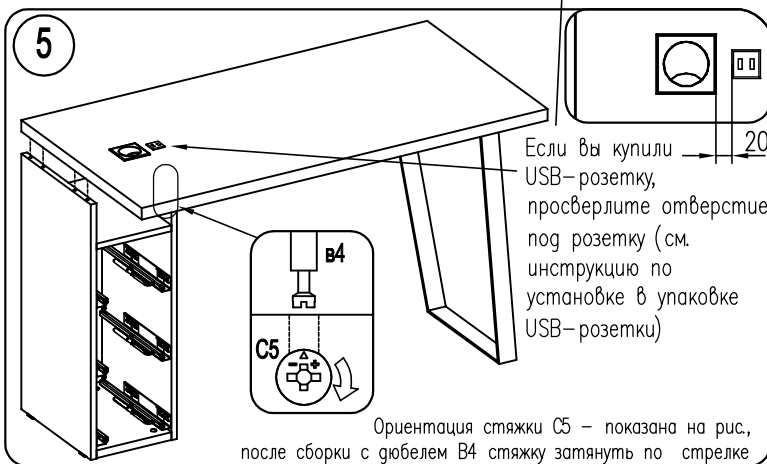
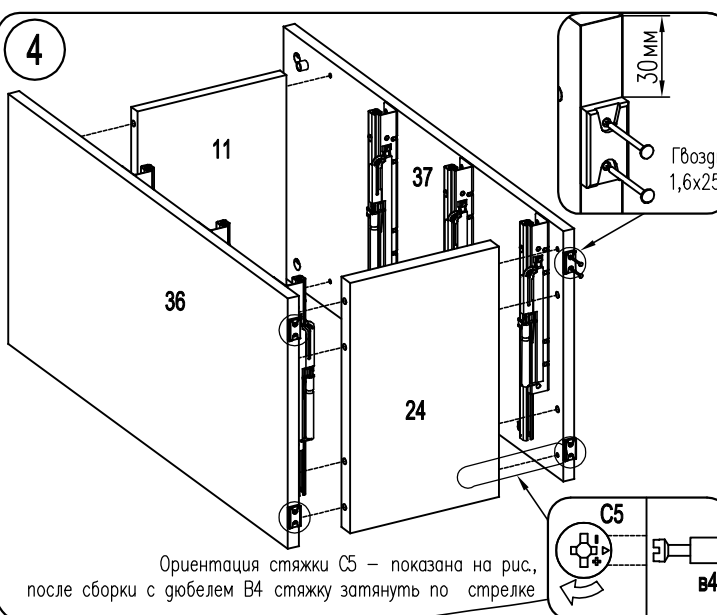
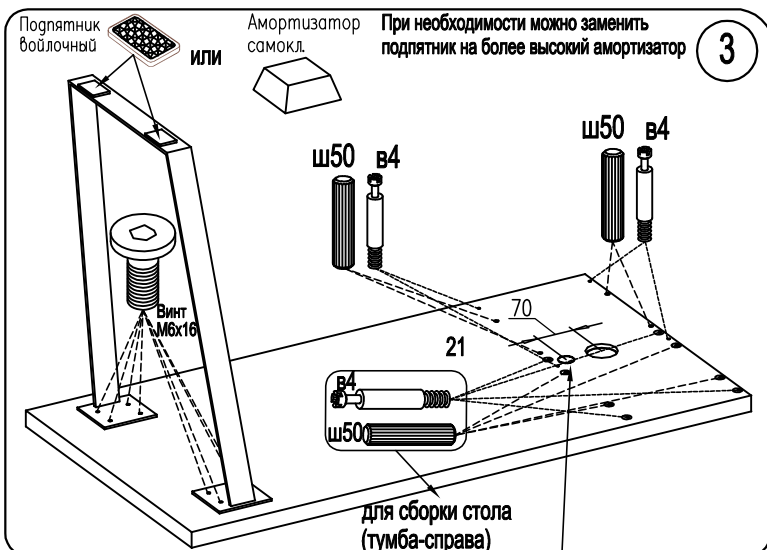
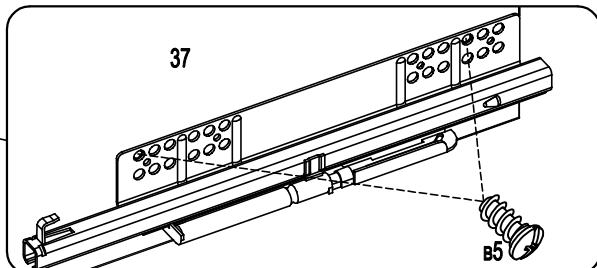
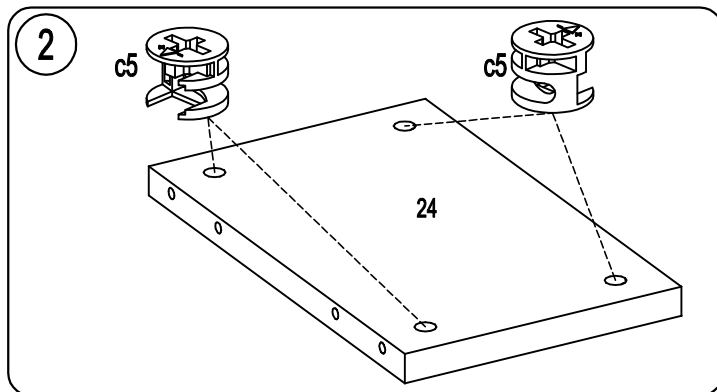
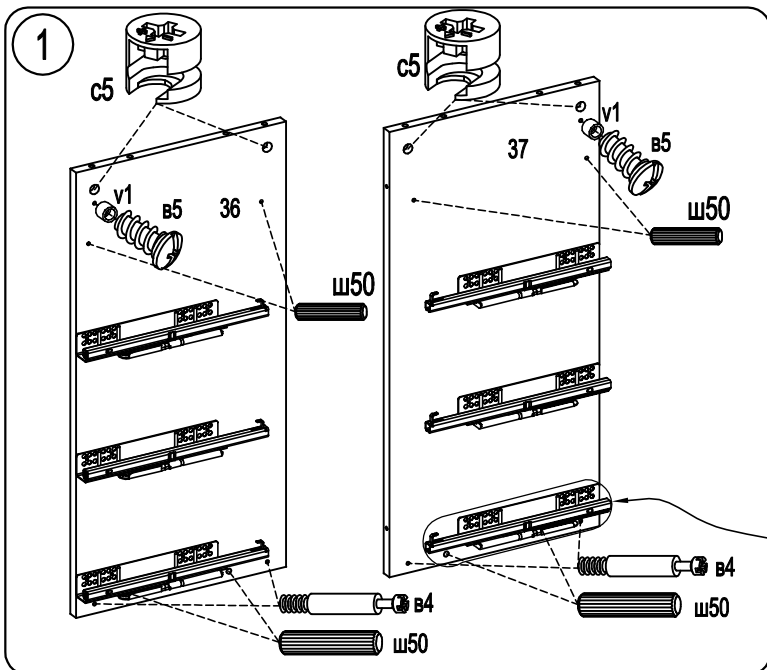
Опора 710x520

H1G-зеркально

Шкант Ø8x30 ш50 45шт.	Стяжка эксцентр. 15D с5 14шт.	Стяжка эксцентр. 15/12D с6 6шт.
Дюбель для стяжки эксцентрик в4 20шт.	Заглушка для стяжки эксцентр. Заглушка самокл. Ø20 4шт. 6шт.	
Наконечник 7шт.	Гвоздь 1,6x25 14шт.	
Врезной навес с крючком 2 шт.	Саморез US 3,5x16KB ш40 24шт.	
Саморез US 4,0x13 KB 2шт.	Винт UW4,0x16KB ш15 4шт.	

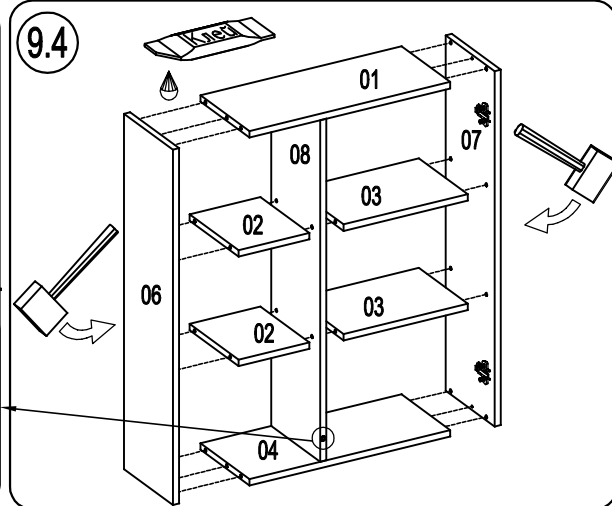
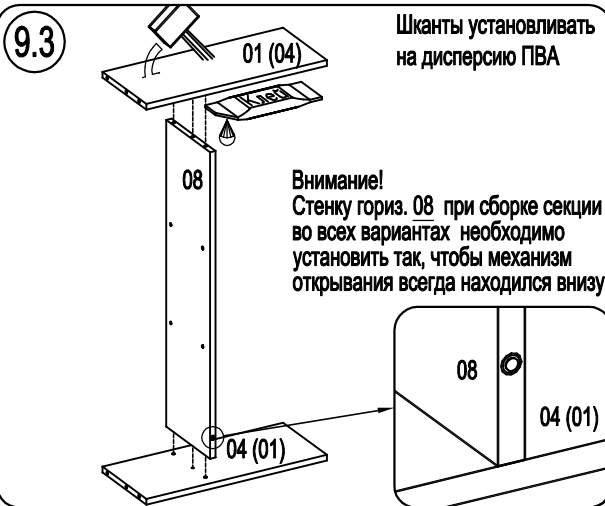
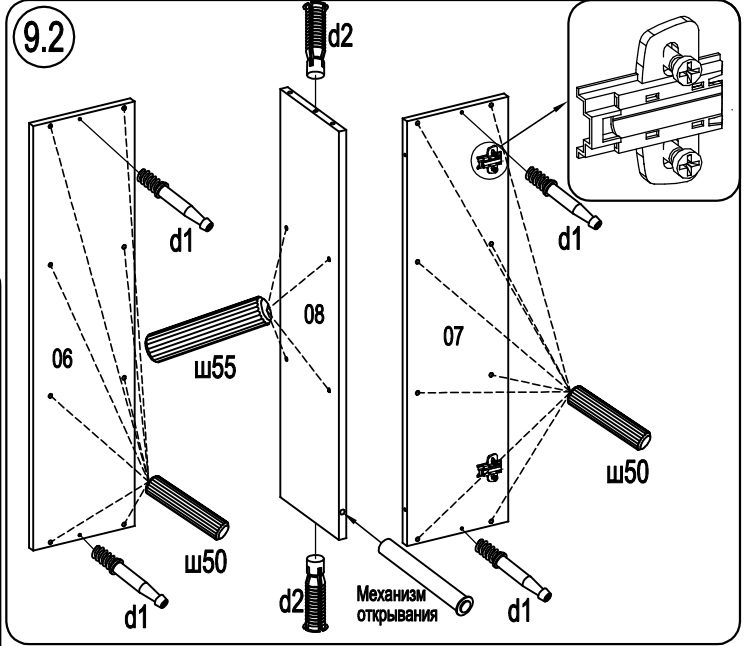
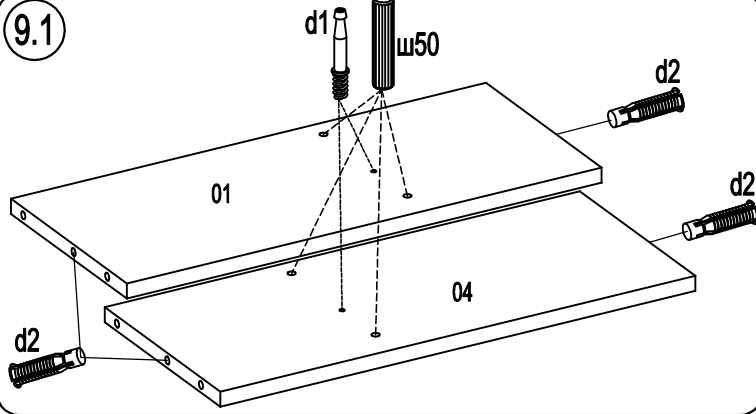
Винт 6,3 x 13 в5 14шт.	Саморез US4x25KB ш3 28шт.	Саморез US4x30 ш1 3шт.
Стяжка CM-2 17шт.	Евровинт 5x38 6шт.	
Полкодержатель с двумя отверстиями арт. AL02 2шт.	Уголок крепежный 1шт.	
Винт M6x16 плоская гол. с внутр. шестигран. п.цинк арт. 90032001 8 шт.	Ключ к опоре MCH00A2H5 1шт.	

Комплект направляющих частичного выдвижения Quadro 25 SFD/L300 левая 3шт. правая 3шт. Фиксаторы Quadro правый 3шт. левый 3шт.	Держатель защелки 196, пластиковый 2шт. Втулка к держателю-защелки 196, пластиковая v1 2шт.	Полпятник войлочный 35x55 2шт.	Амортизатор самокл. 2шт.	Петля накладная с демпфером SENSYS 2шт. Заглушка консоли SENSYS Hellich 2шт.	Монтажная планка D3 с винтами 2шт.
--	--	--------------------------------	--------------------------	---	------------------------------------

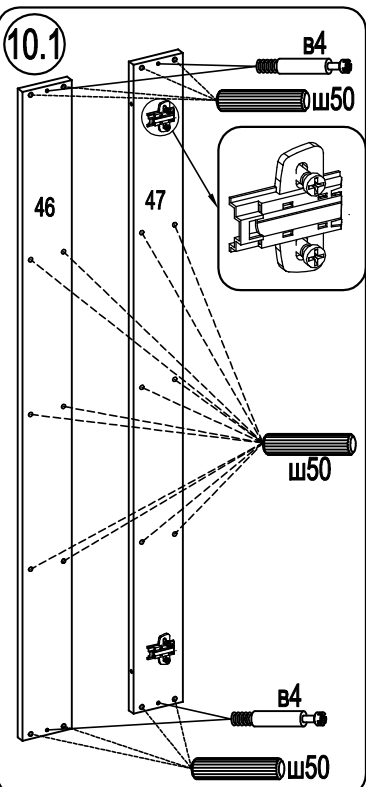


9 Сборка навесной секции (H1D)

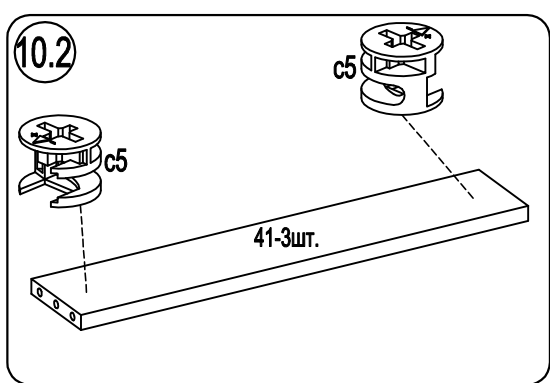
Шкант Ø8x30 ш50 20шт.	Шкант Ø8x50 ш55 4шт.	Дюбель-стяжка 8x32 арт. FRM0722 d1 d2 6шт.	Механизм открытия Push open 1шт.	Дисперсия ПВА 15гр. 1шт.
--------------------------------	-------------------------------	---	---	-----------------------------



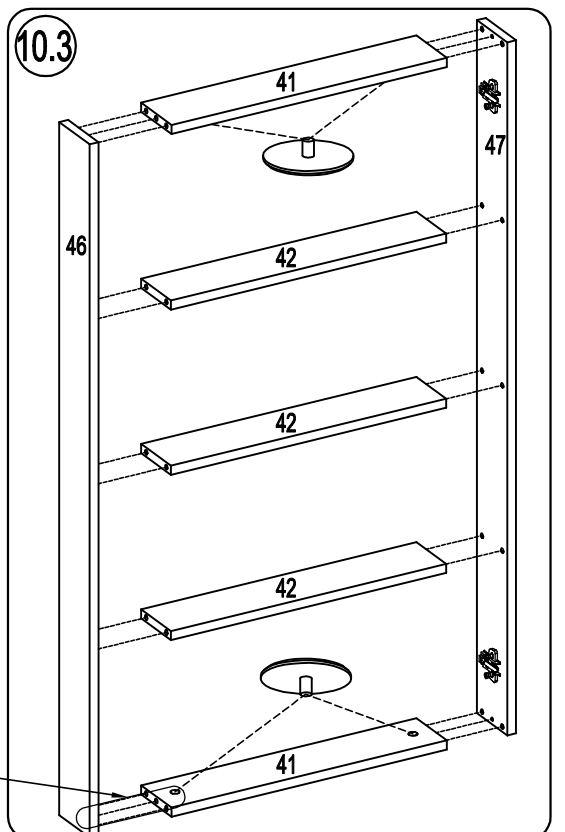
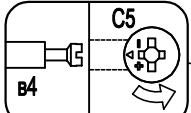
10 Сборка навесной секции (H1G)

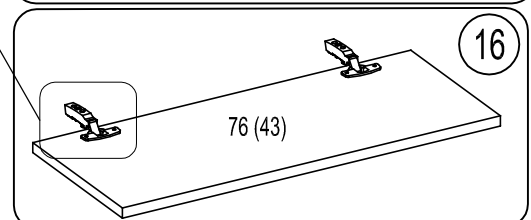
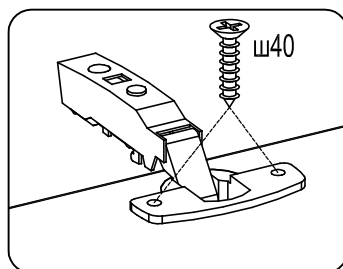
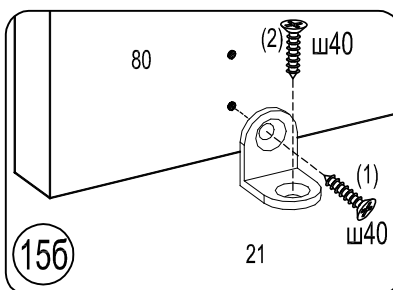
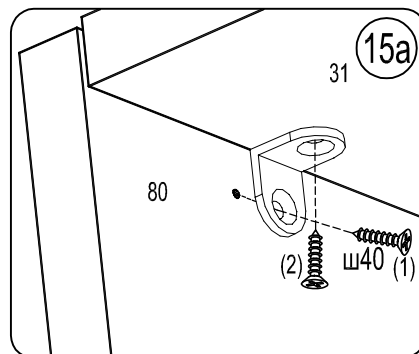
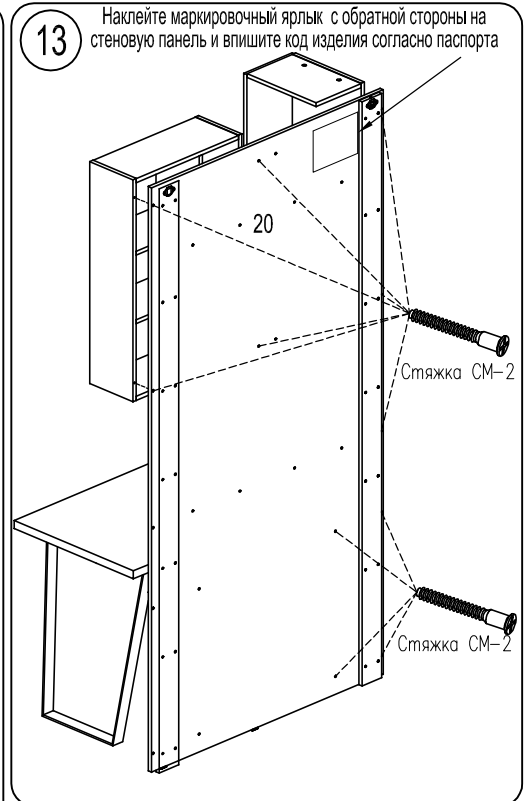
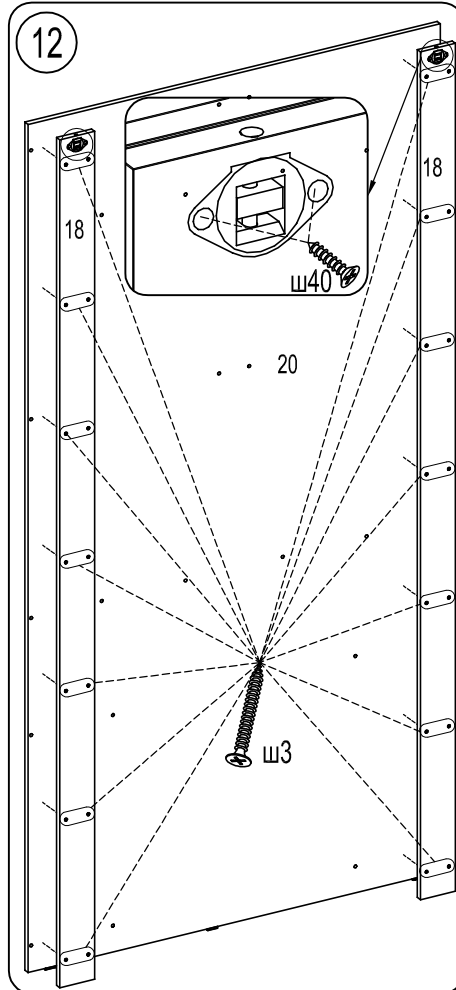
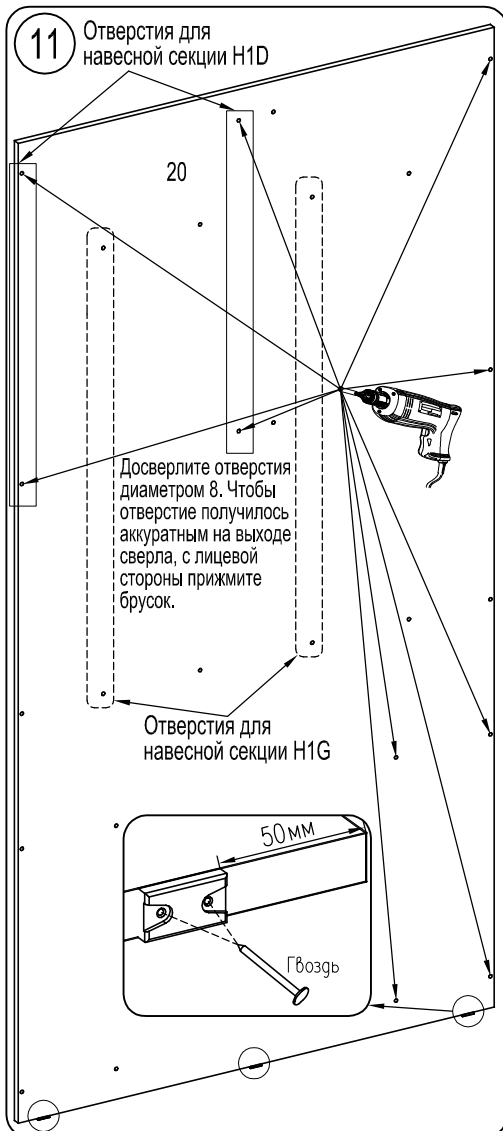


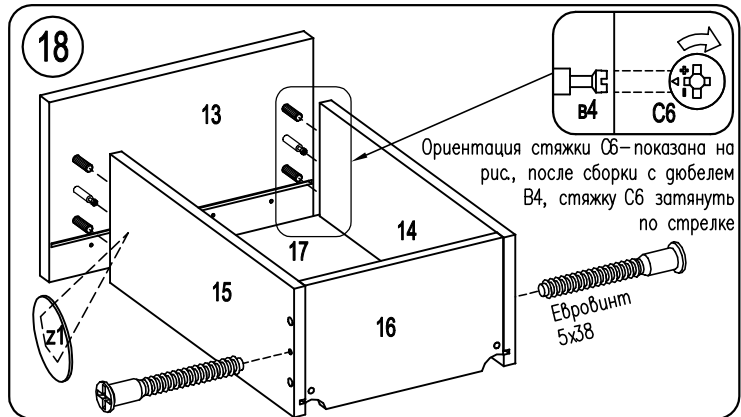
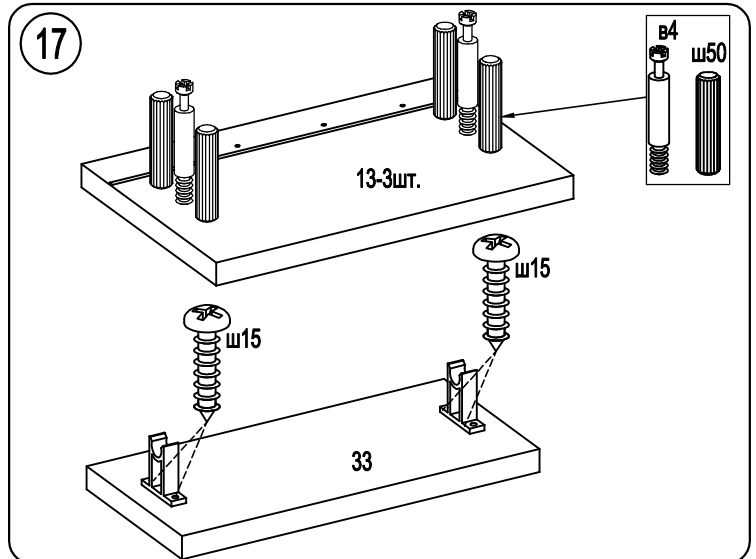
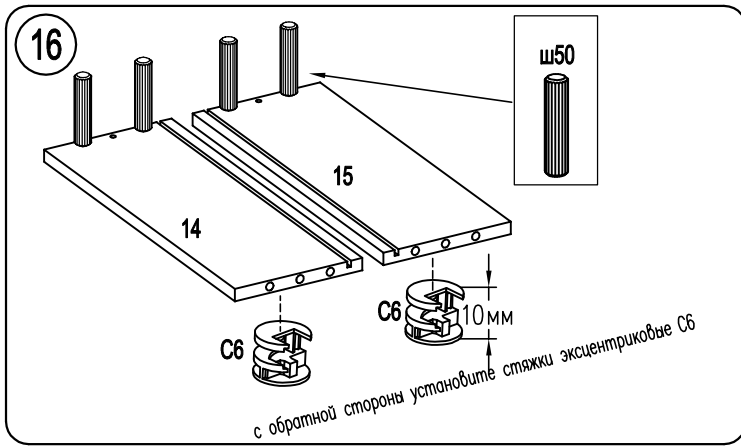
Шкант Ø8x30 ш50 20шт.	Дюбель для стяжки эксцентрик B4 4шт.	Стяжка эксцентр. 15D N100712604 C5 4шт.	Заглушка для стяжки эксцентриковой 4шт.
--------------------------------	--	--	--



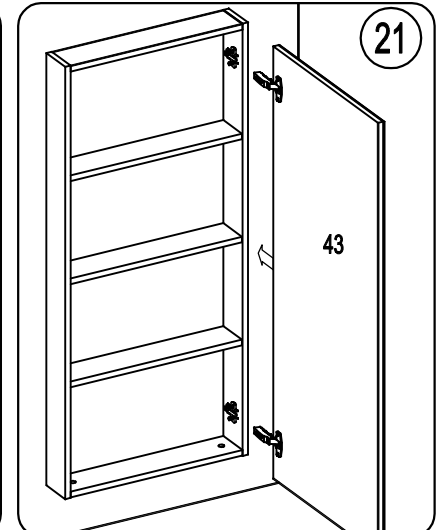
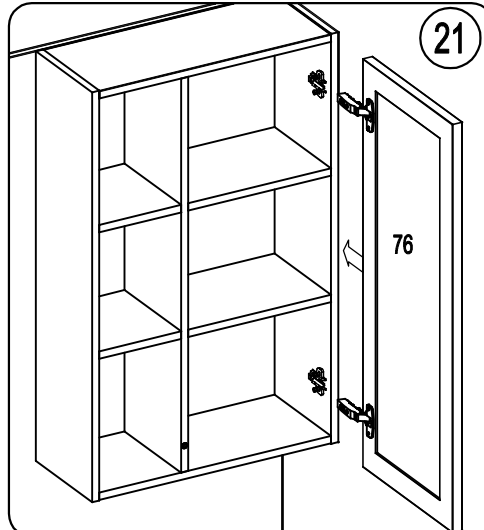
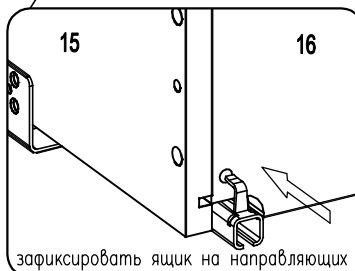
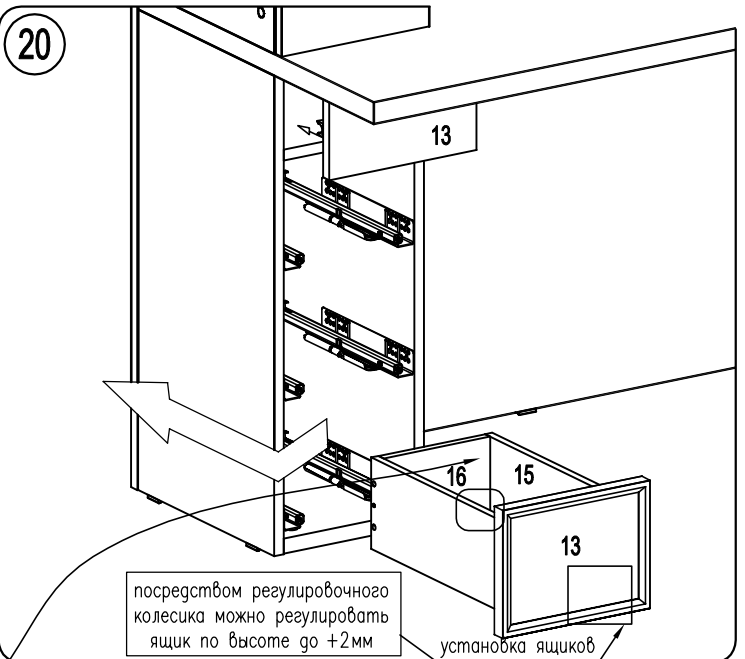
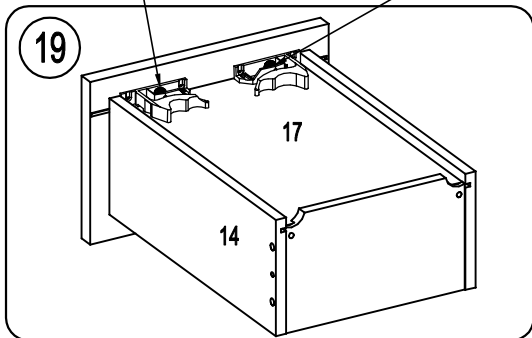
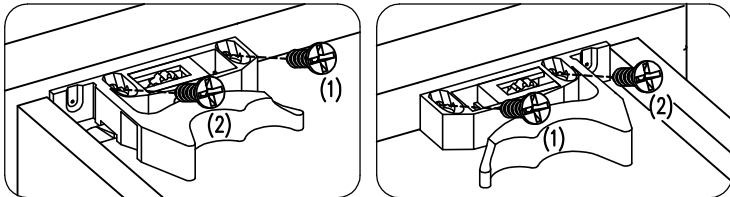
Ориентация стяжки C5 – показана на рис, после сборки с дюбелем B4 стяжку затянуть по стрелке



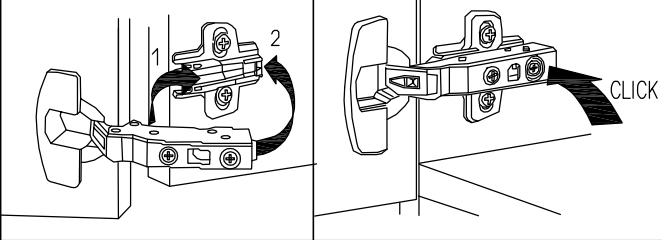




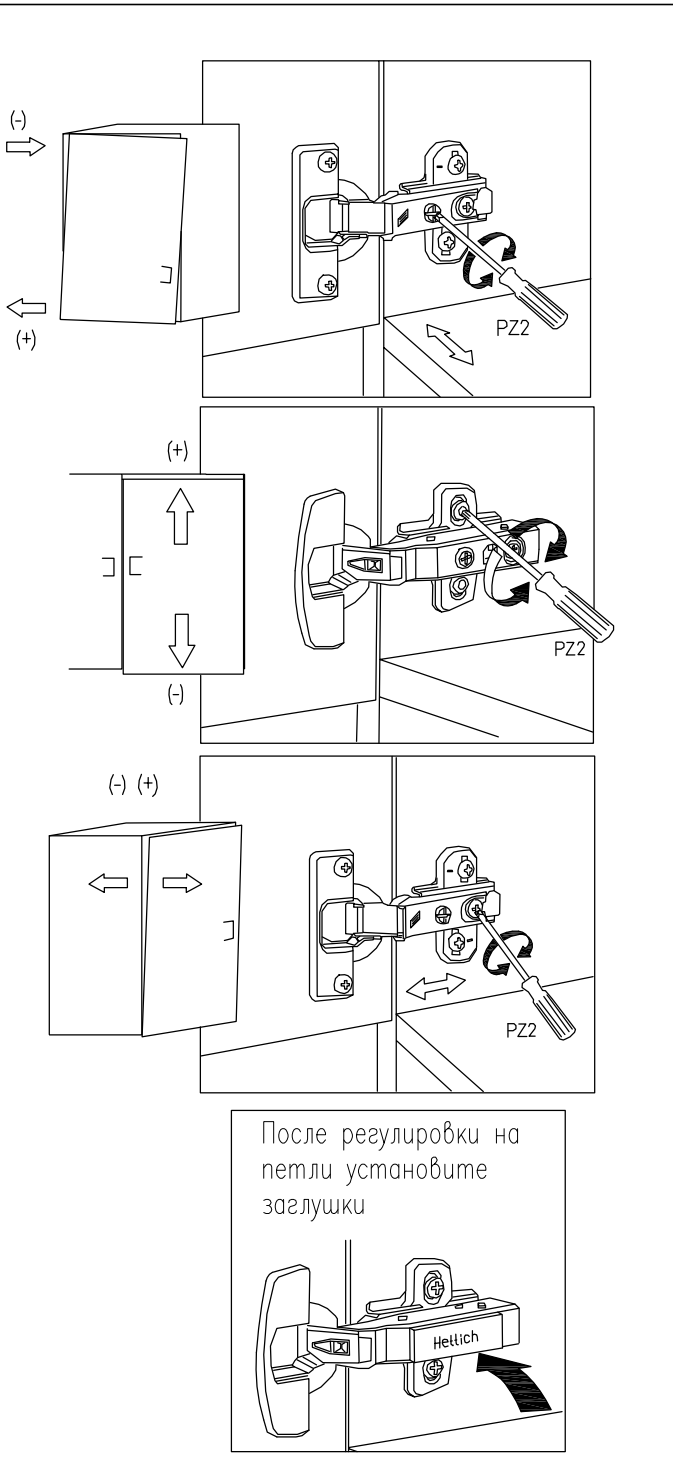
1. Прикрепить фиксаторы Quadro к передней стенке ящика саморезами 3,5x16(1)
2. Выровнять фиксаторы Quadro по дну ящика.
3. Зафиксировать в этом положении саморезом 3,5x16(2)



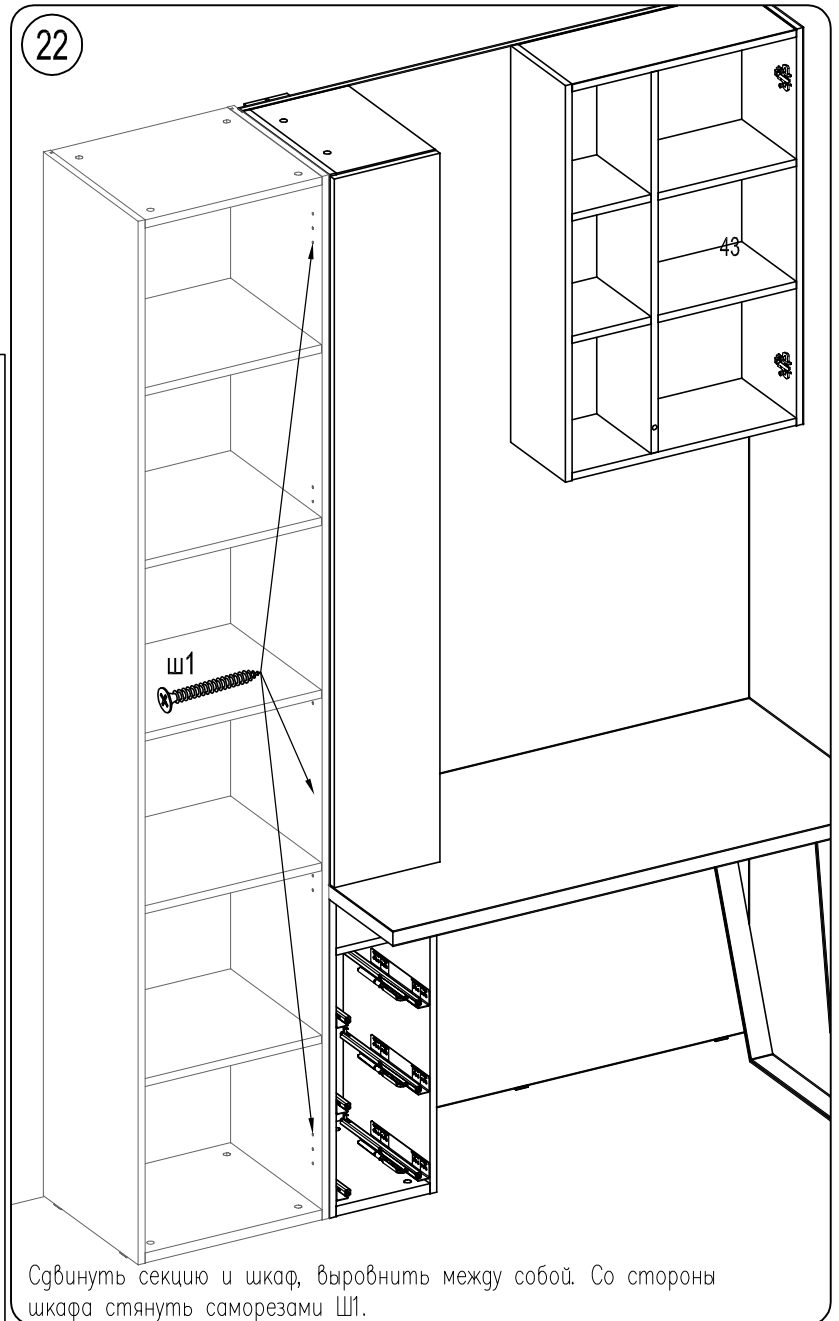
МОНТАЖ ДВЕРЕЙ



РЕГУЛИРОВКА ДВЕРЕЙ



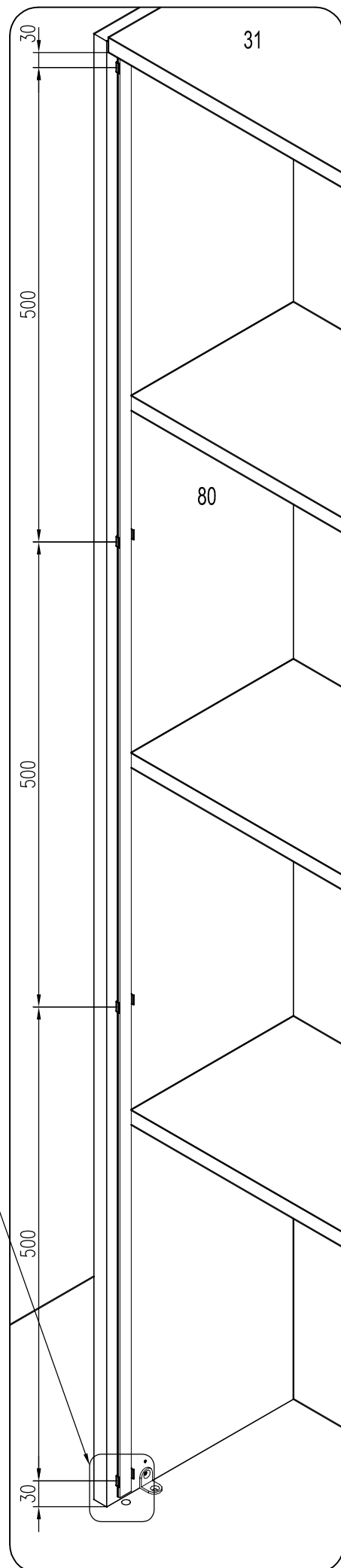
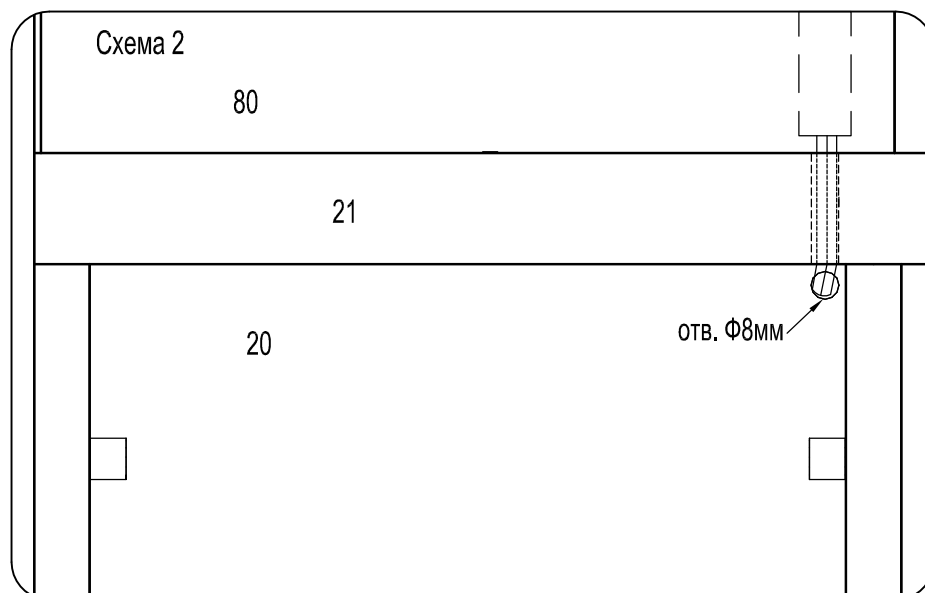
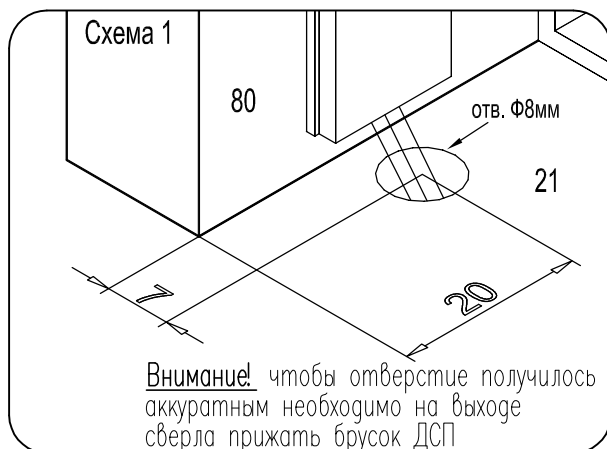
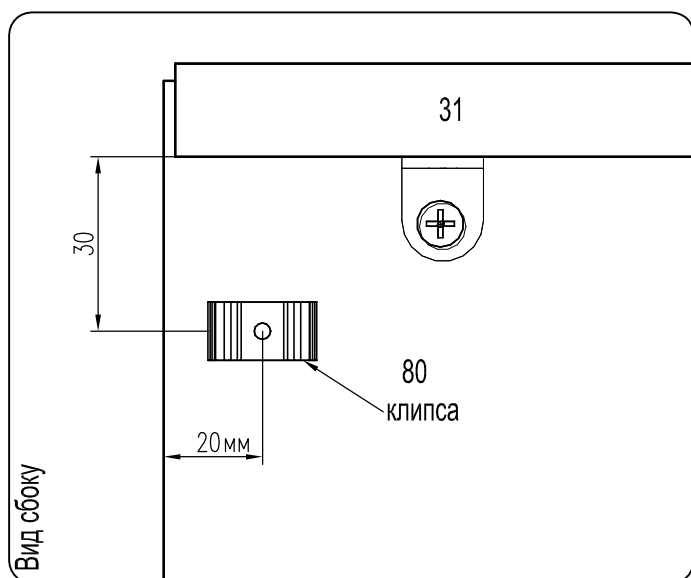
22



Сдвинуть секцию и шкаф, выровнять между собой. Со стороны шкафа стянуть саморезами Ш1.

Если вы приобрели светильник J83.

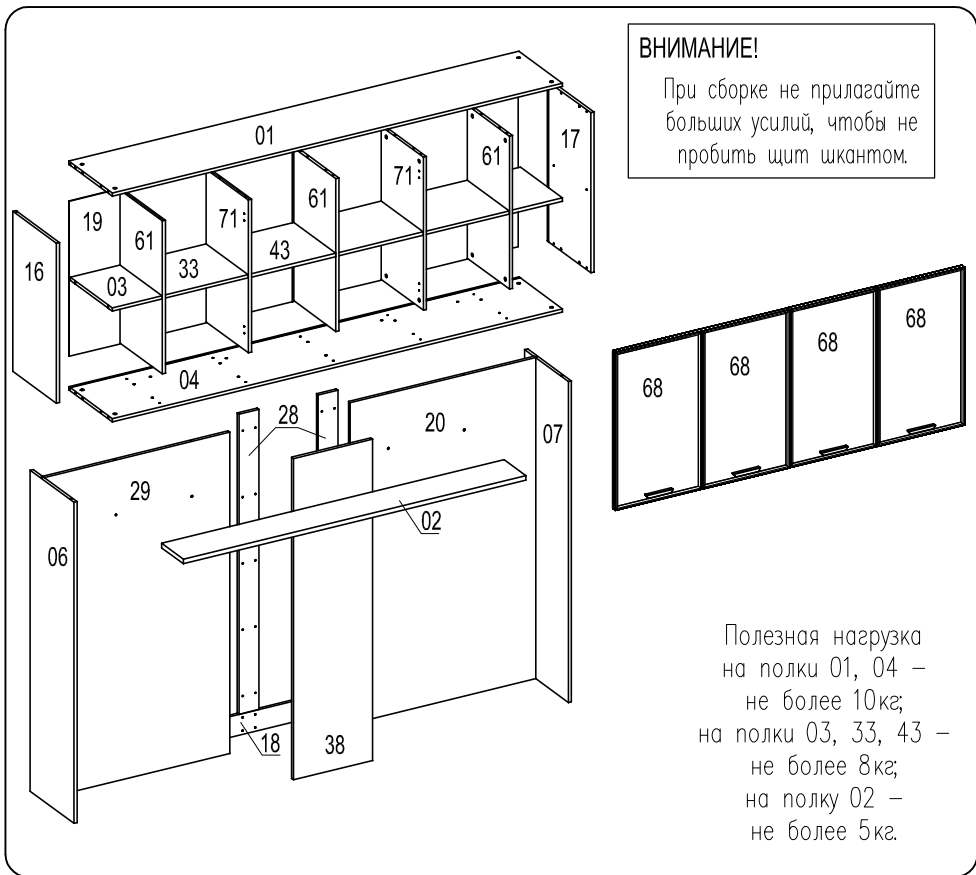
1. Закрепить клипсы (4шт), распределив их равномерно по высоте, на стенку верт. (80) саморезами (из упаковки светильника), отступив от края 20мм.
2. Просверлить отв. диаметром 8мм в крышке (21) для вывода провода.(см.схему 1)
3. Просверлить отв. диаметром 8мм в стеновой панели (20) для вывода провода.(см.схему 2)
4. Светильник защелкнуть на клипсы.





Секция H1H

Фирма оставляет за собой право вносить изменения, не влияющие на качество изделия
Сборку производите на твердой и ровной поверхности!

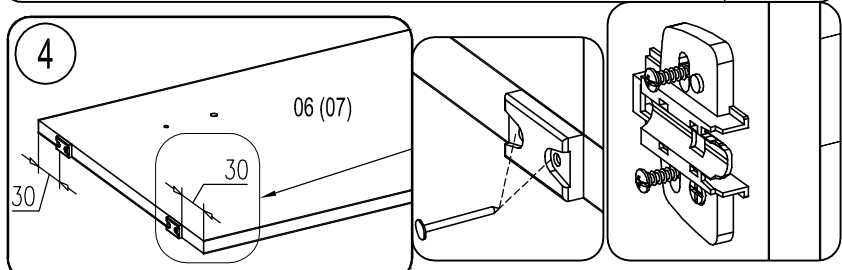
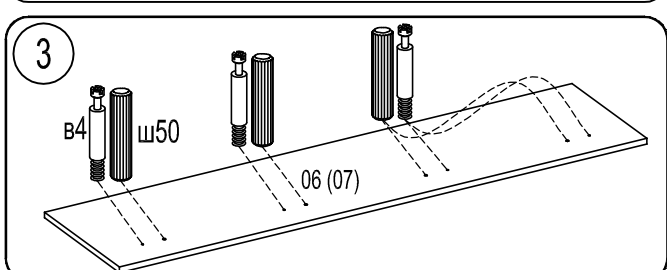
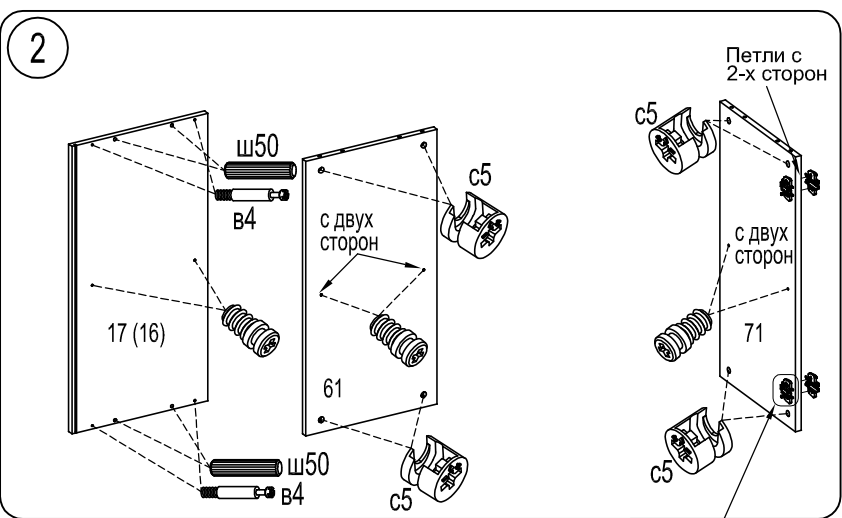
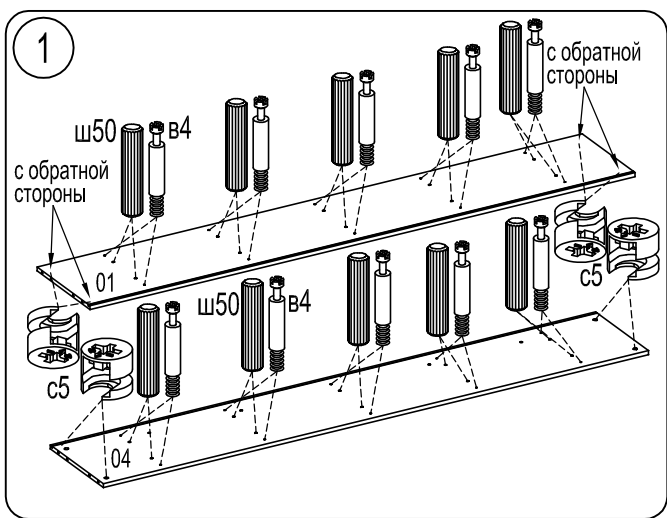


ВНИМАНИЕ!
При сборке не прилагайте больших усилий, чтобы не пробить щит шкантом.

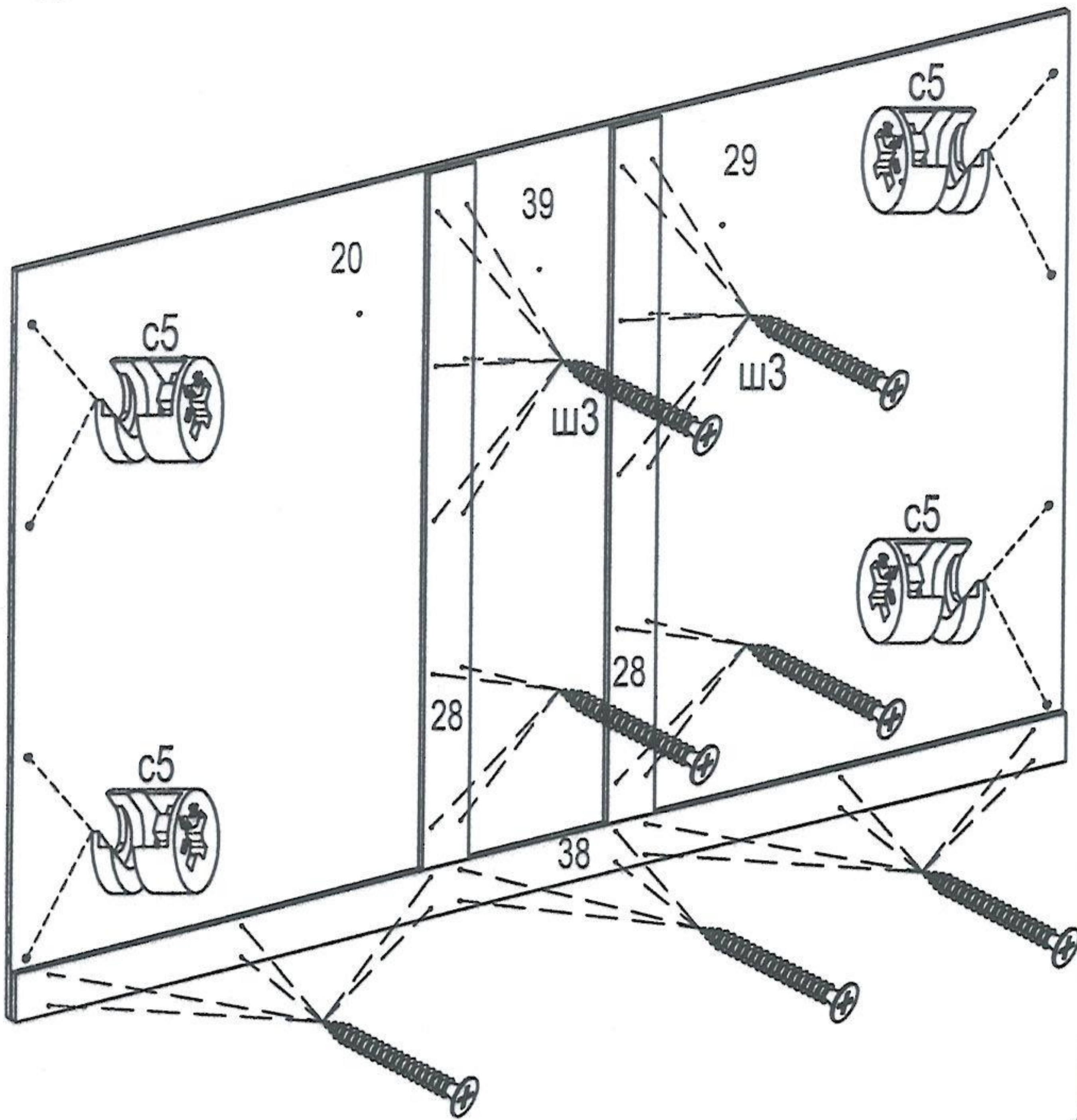
Полезная нагрузка на полки 01, 04 – не более 10кг;
на полки 03, 33, 43 – не более 8кг;
на полку 02 – не более 5кг.

Шкант Ø8x30 ш50 36шт.	Шкант Ø8x70 ш57 4шт.	Стяжка эксцентр. 15D с5 36шт.	Заглушка для стяжки эксцентр. 36шт.	Дюбель для стяжки эксцентрик в4 36шт.	Гвоздь 1,6x25 8шт.
Болт Rafix 20 24шт.	Стяжка Rafix Tab 20 24шт.	Саморез US3,5x16 ш40 16 шт.	Саморез US4x30 ш1 2шт.	Винт UW4x16 ш15 4шт.	Саморез US3x20 ш28 14шт.
Саморез US4x25 ш3 36шт.	Стяжка СМ-2 8шт.	Амортизатор под стекло 6шт.	Заглушка Ø5 z5 10шт.	Дюбель Ø8x30 2шт.	Саморез US4x40 ш29 1шт.

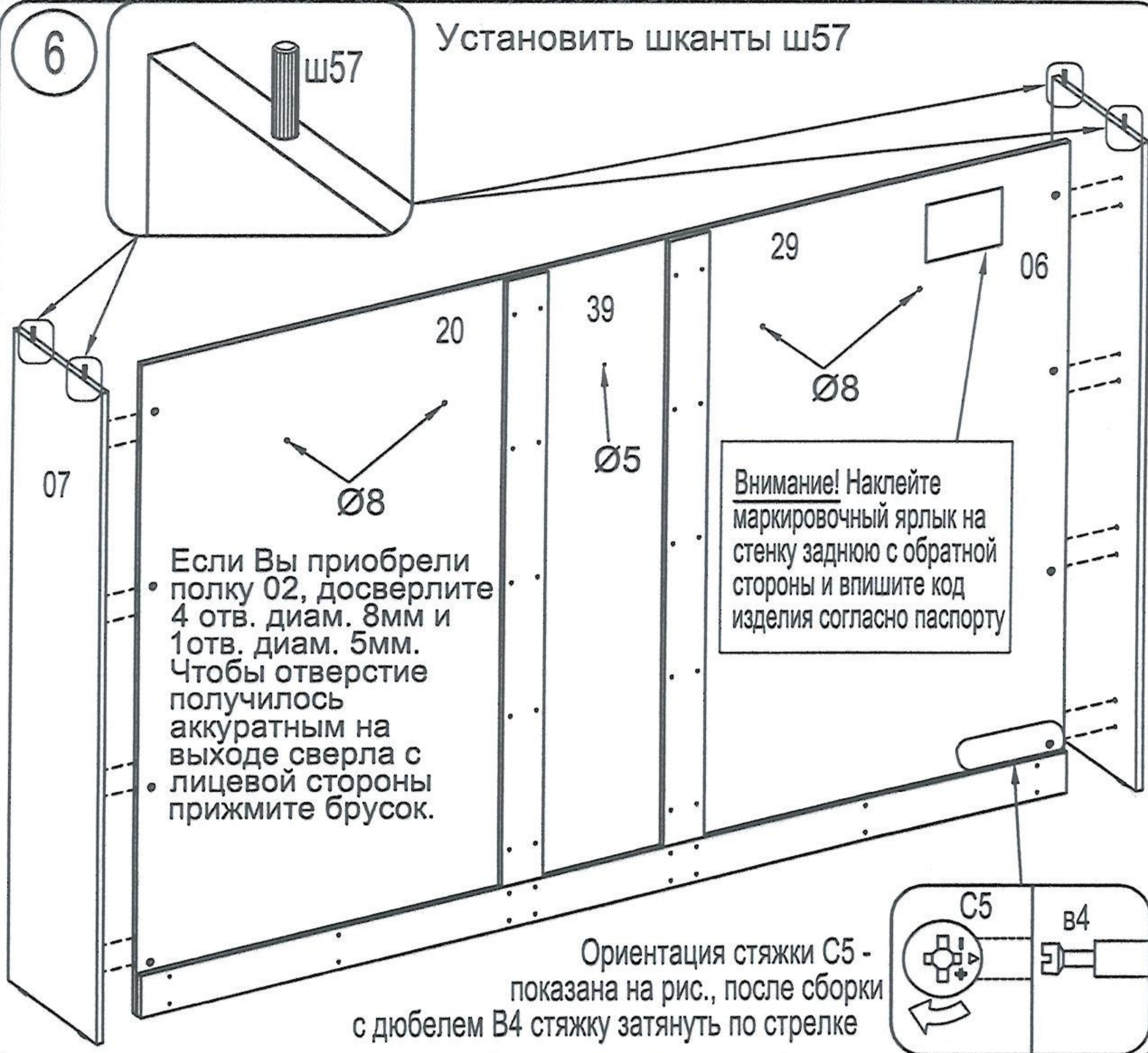
Втулка Ø5x24-M4 5 шт.	Винт потайной M4x12 10 шт.	Заглушка самоклеящаяся Ø20 10шт.	Скрепка 12.2 -A-06 4шт.	Наконечник 4шт.	Держатель задней стенки пластиковый 10шт.	Угольник крепежный 2шт.	Клин установочный 3шт.	Петля полунакладная 8шт.	Монтажная планка Sensys Direkt D=1,5 8шт.
---------------------------------	---	---	-----------------------------------	------------------------	---	-----------------------------------	-------------------------------	------------------------------------	--



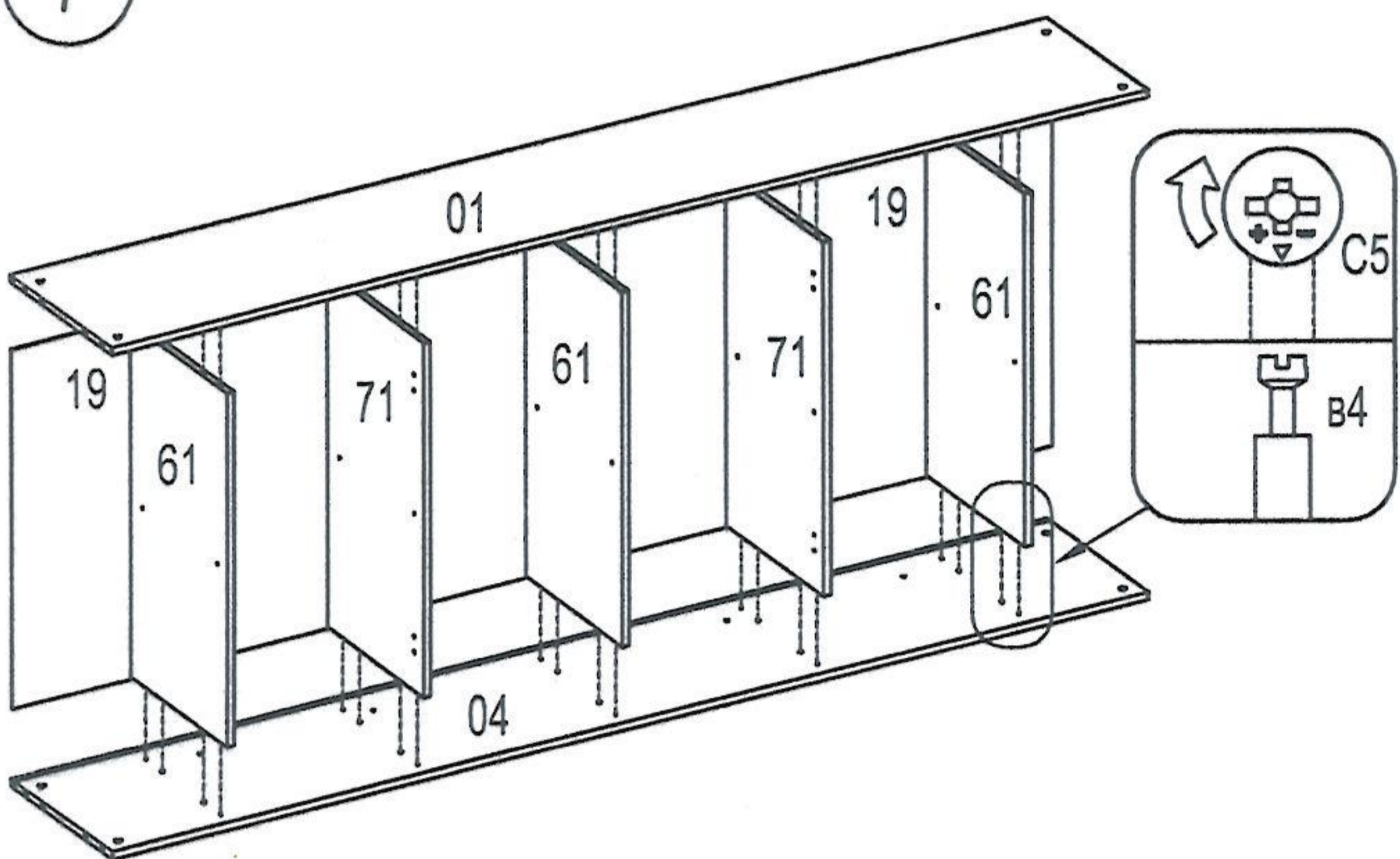
5



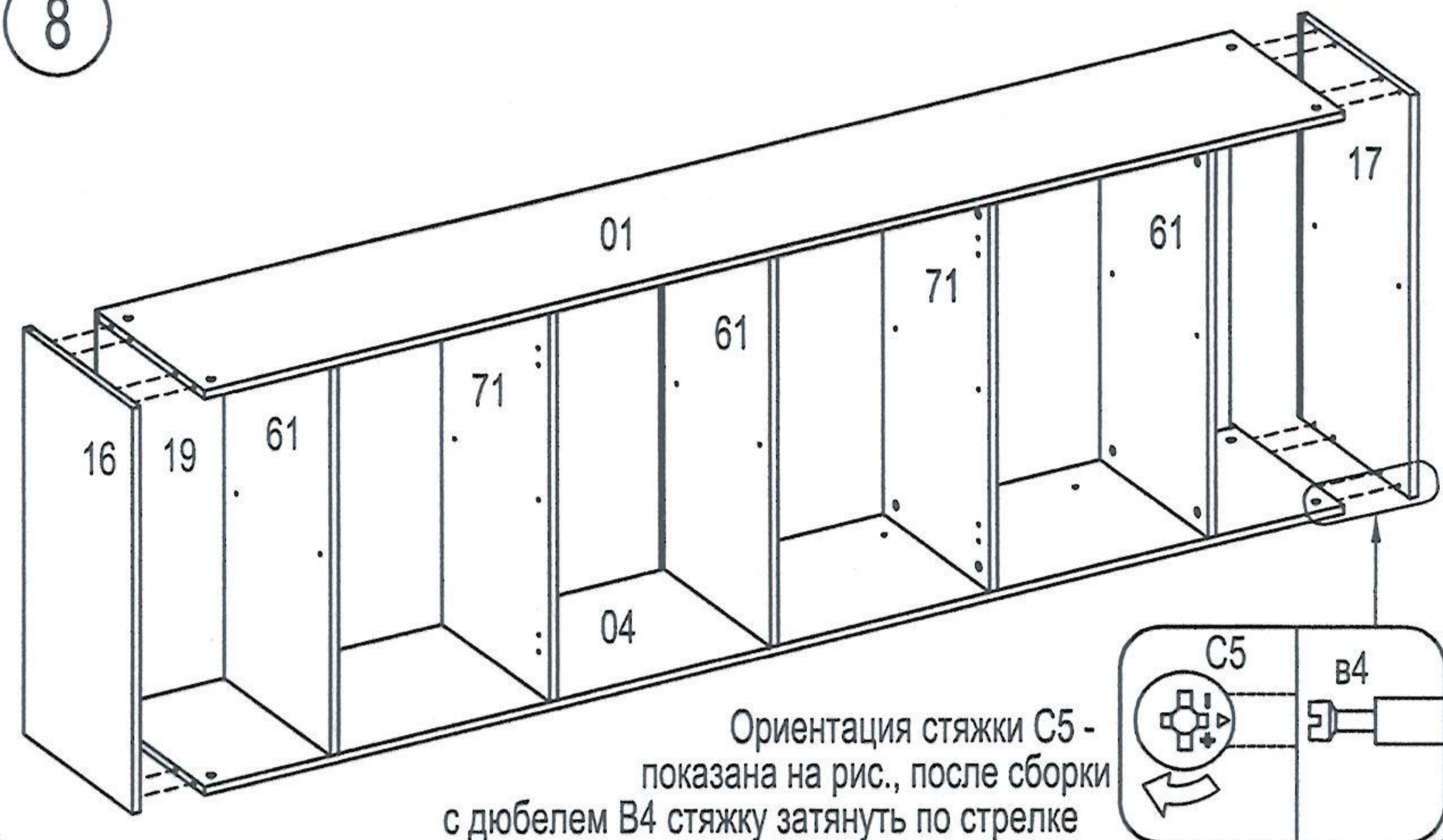
6



7

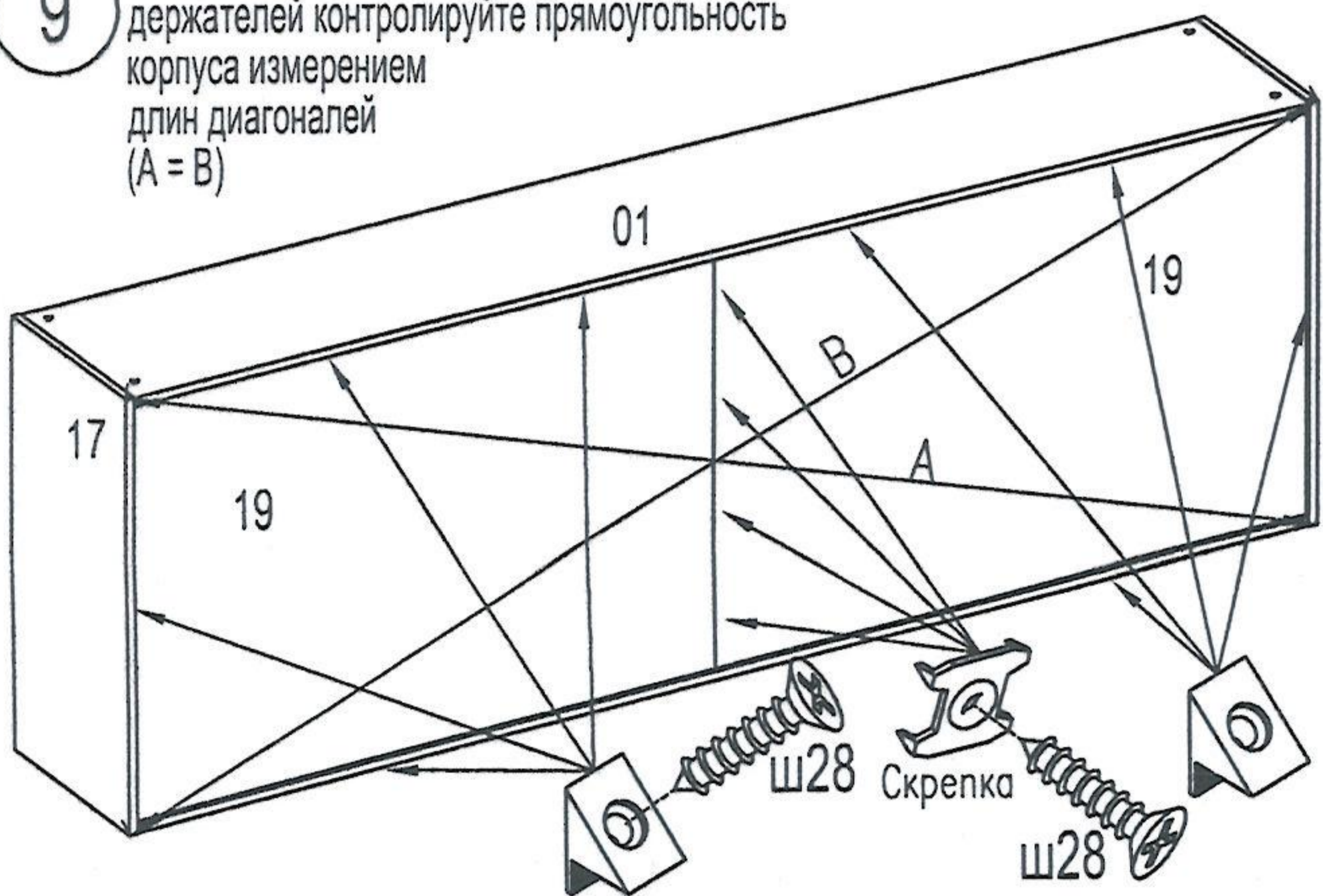


8



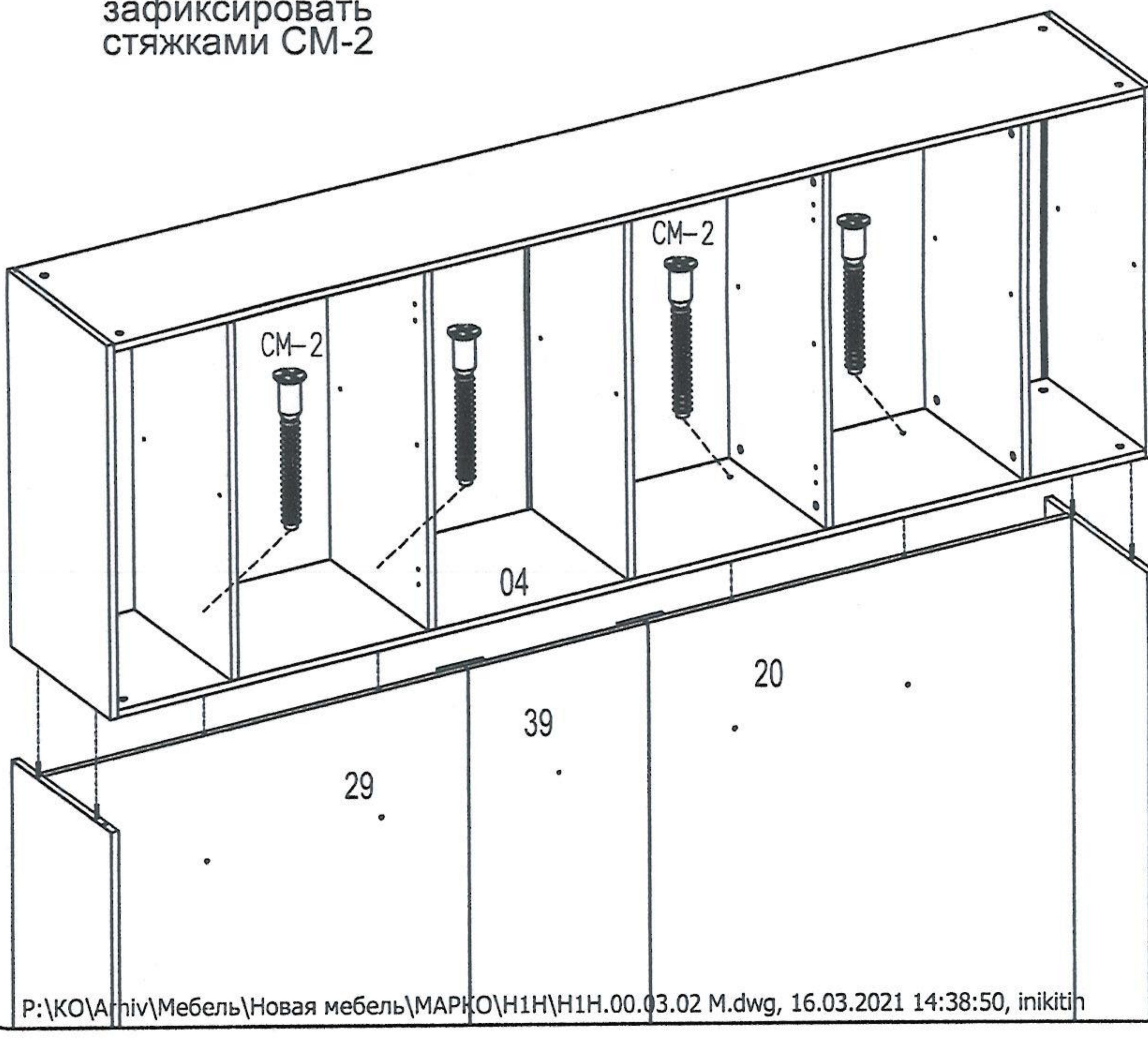
9

Установить держатели задней стенки. Во время установки держателей контролируйте прямоугольность корпуса измерением длин диагоналей (A = B)

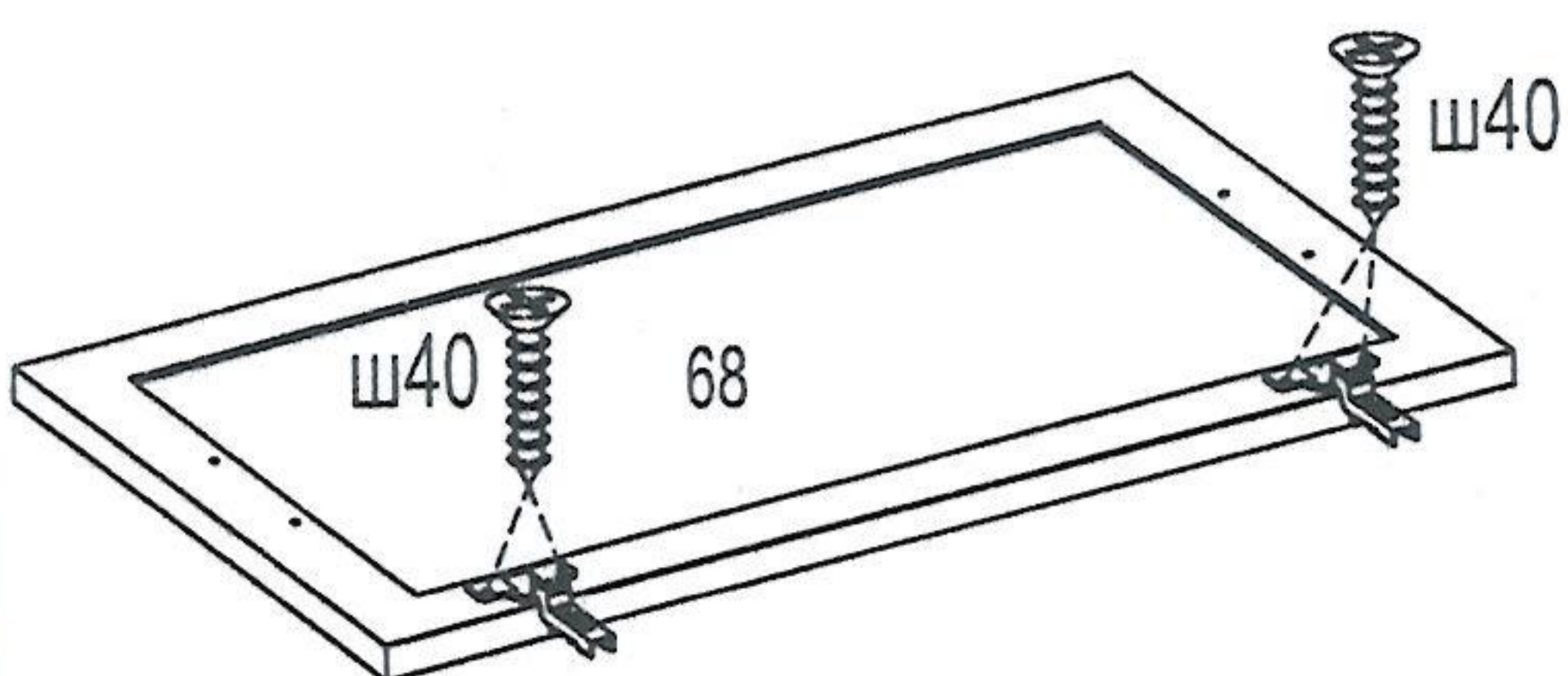


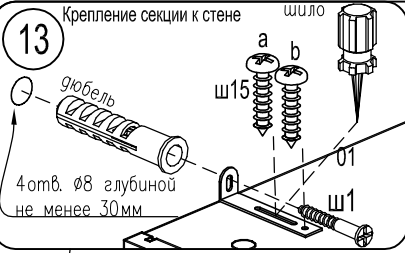
10

Установить верхнюю часть секции на шканы Ш57, зафиксировать стяжками СМ-2

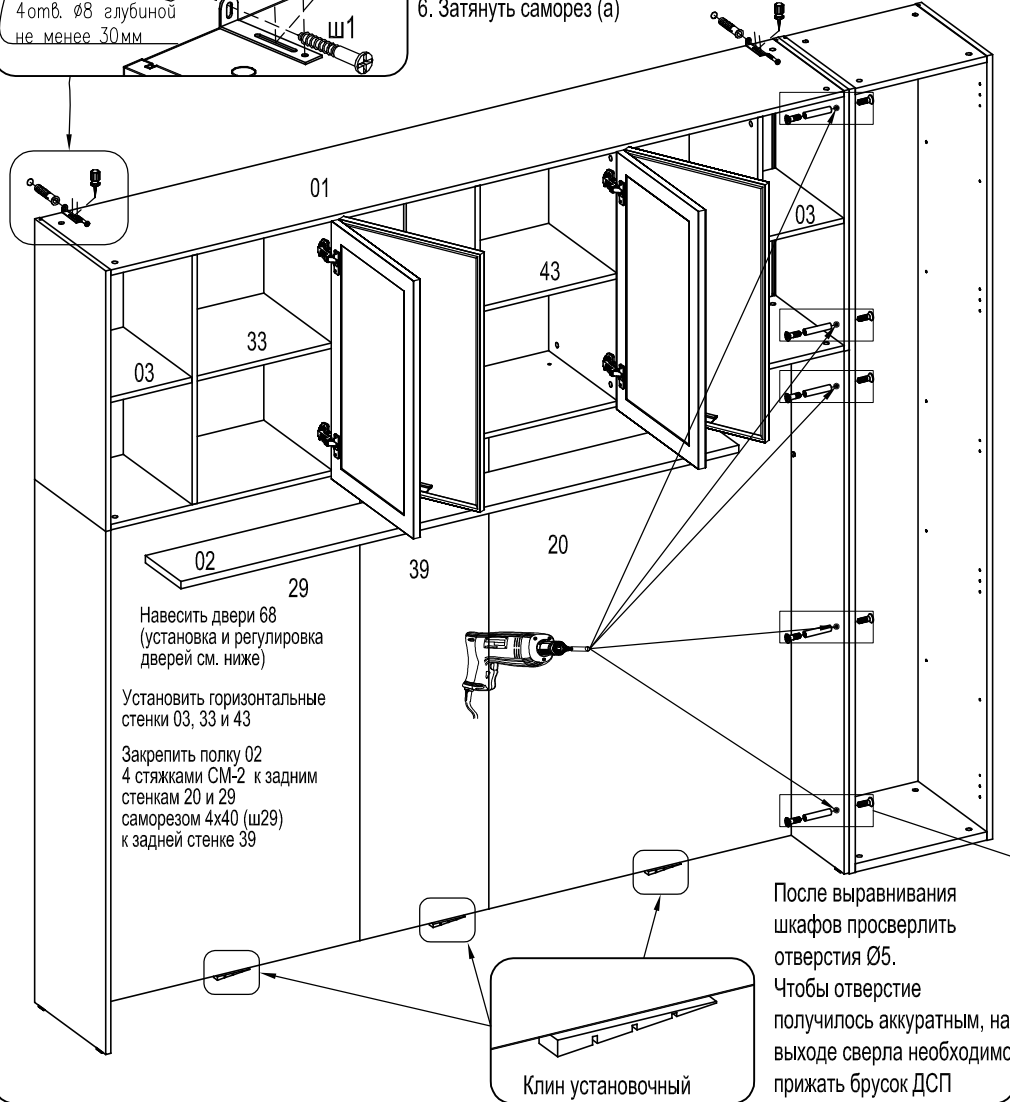
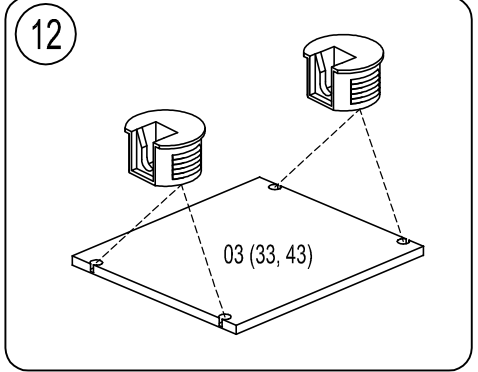


11





1. По угольнику разметить положение отверстия под дюбель в стене
2. Установить дюбель, закрепить угольник саморезом 4x30
3. Закрепить угольник на шкафу саморезом (а), не затягивая.
4. Выставить шкаф вертикально
5. Положение шкафа зафиксировать саморезом (b)
6. Затянуть саморез (а)

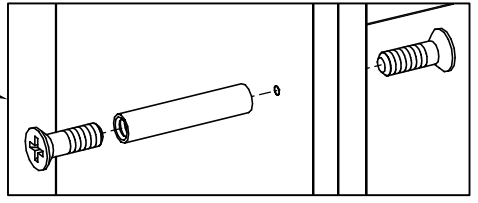


Навесить двери 68 (установка и регулировка дверей см. ниже)

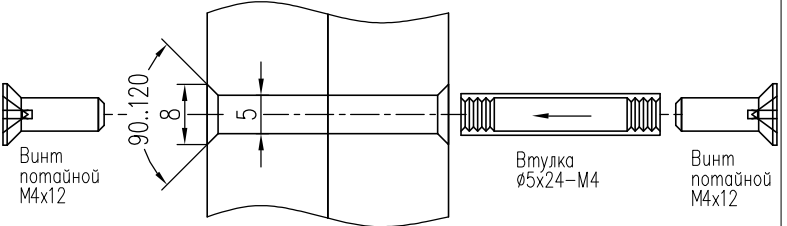
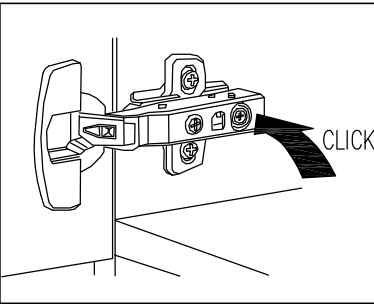
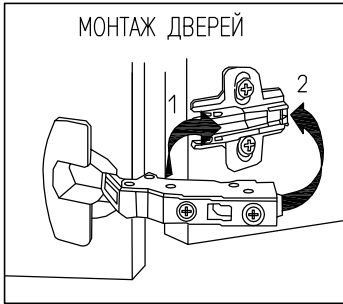
Установить горизонтальные стенки 03, 33 и 43

Закрепить полку 02 4 стяжками SM-2 к задним стенкам 20 и 29 саморезом 4x40 (ш29) к задней стенке 39

После выравнивания шкафов просверлить отверстия Ø5. Чтобы отверстие получилось аккуратным, на выходе сверла необходимо прижать брусок ДСП



Регулировка распашной двери



1. На боковых стенках рекомендуется сделать зенковку.
2. Установите втулку Ø5х24 в смежные отверстия.
3. Затяните винты М4х12 с обеих сторон.
4. Установите заглушки самокл.d20

РЕГУЛИРОВКА ДВЕРЕЙ

