



# Секция H1D, H1G

Фирма оставляет за собой право вносить изменения, не влияющие на качество изделия  
Сборку производите на твердой и ровной поверхности!

## H1D

Полезная нагрузка на полки 02, 03, 42 – не более 8кг; на полку 32 – не более 5кг.

Опора 710x520

В инструкции показана сборка секции - стеллаж и тумба слева, навесная секция справа

## H1D-зеркально

При сборке не прилагайте больших усилий, чтобы не пробить щит шкантом.

Ручки показаны условно, крепление ручек см. в инструкции по установке ручек

## H1G

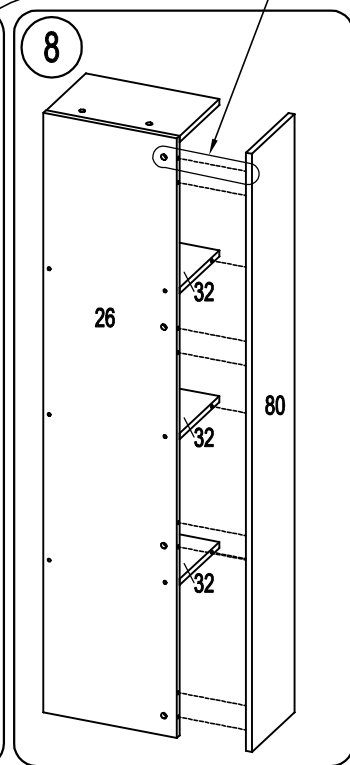
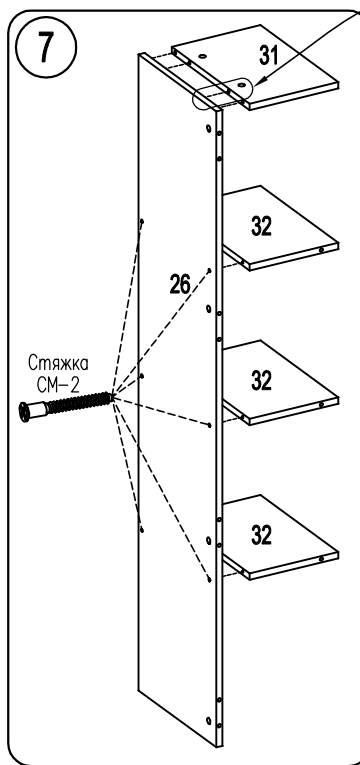
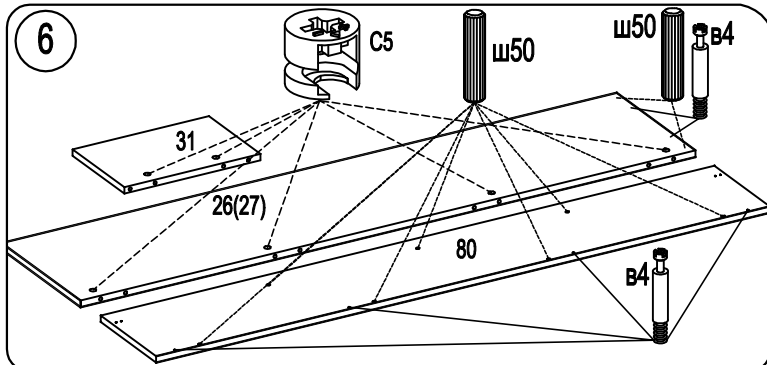
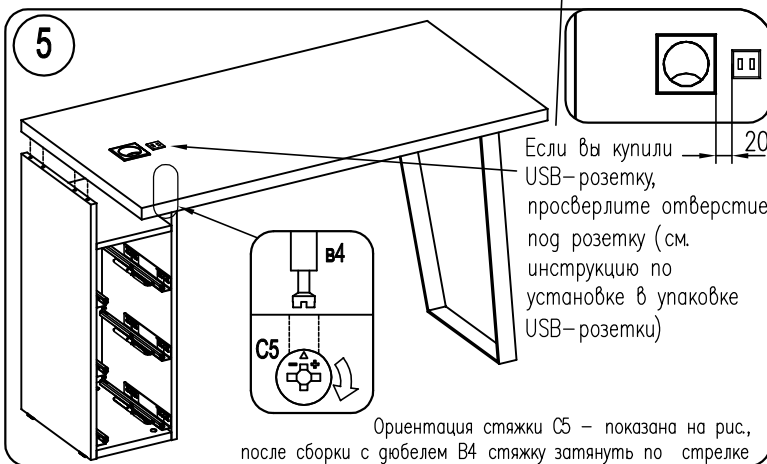
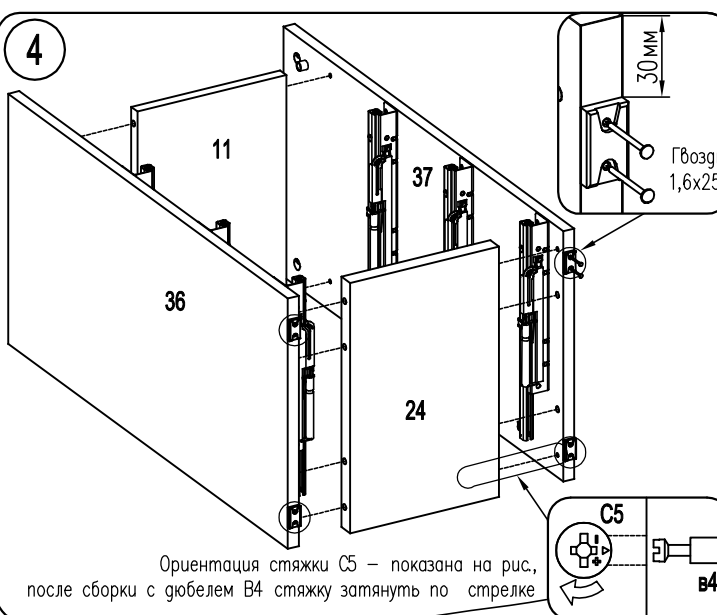
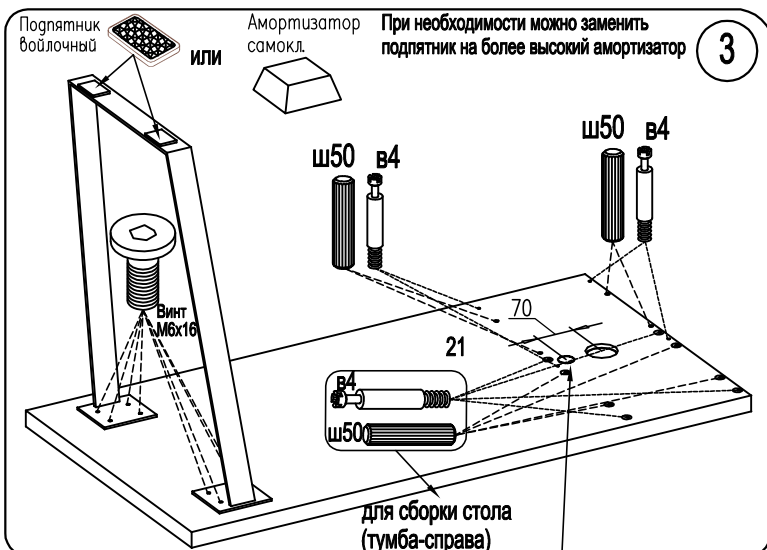
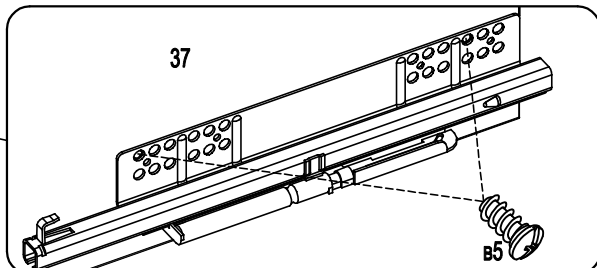
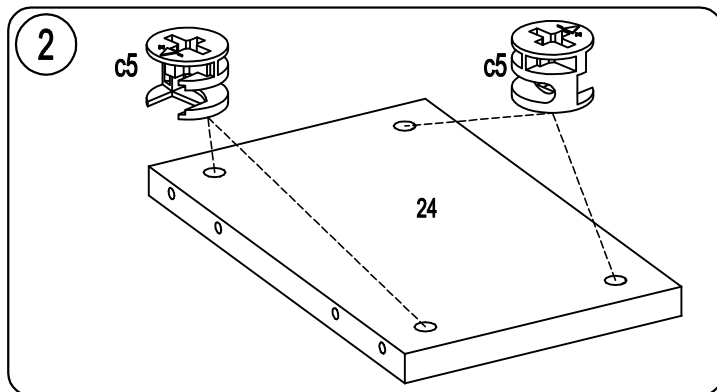
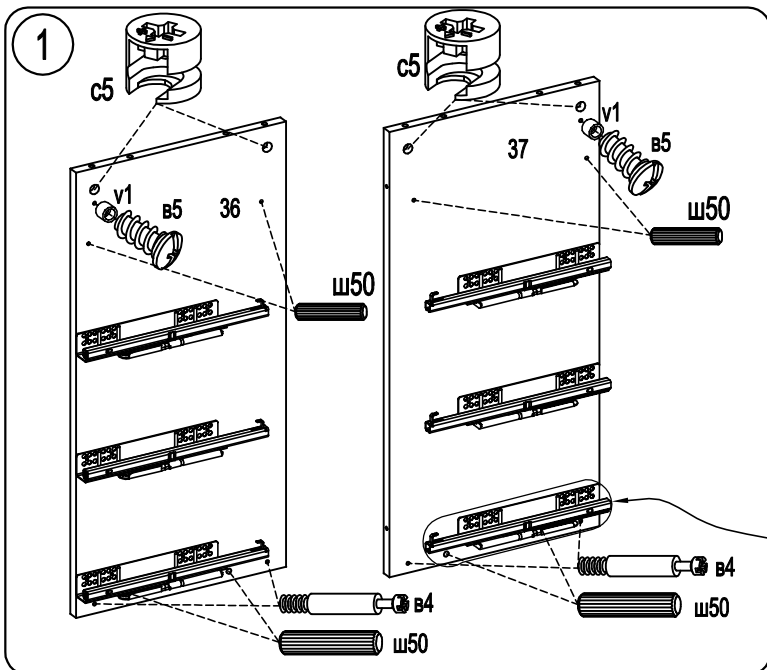
Опора 710x520

## H1G-зеркально

Шкант Ø8x30 ш50 45шт.	Стяжка эксцентр. 15D с5 14шт.	Стяжка эксцентр. 15/12D с6 6шт.
Дюбель для стяжки эксцентрик в4 20шт.	Заглушка для стяжки эксцентр. Заглушка самокл. Ø20 4шт. 6шт.	
Наконечник 7шт.	Гвоздь 1,6x25 14шт.	
Врезной навес с крючком 2 шт.	Саморез US 3,5x16KB ш40 24шт.	
Саморез US 4,0x3 KB 2шт.	Винт UW4,0x16KB ш15 4шт.	

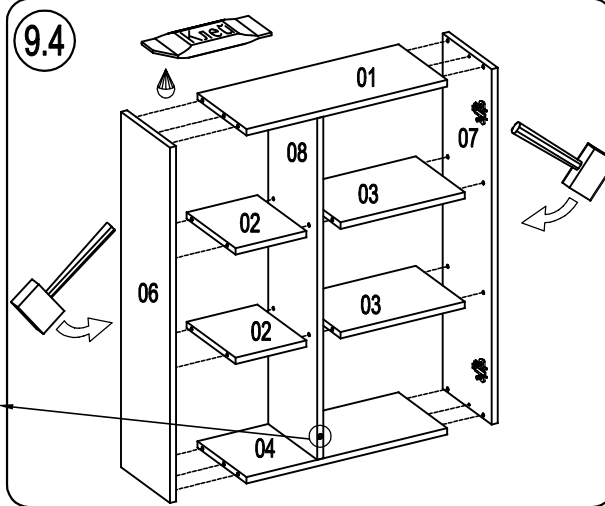
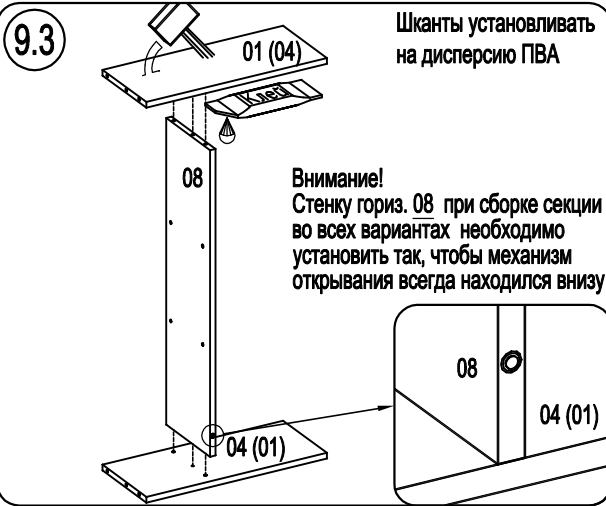
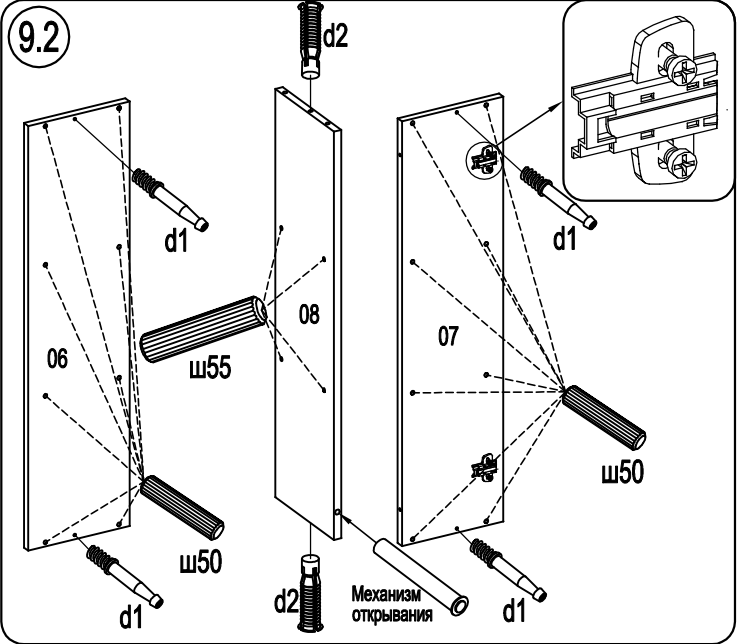
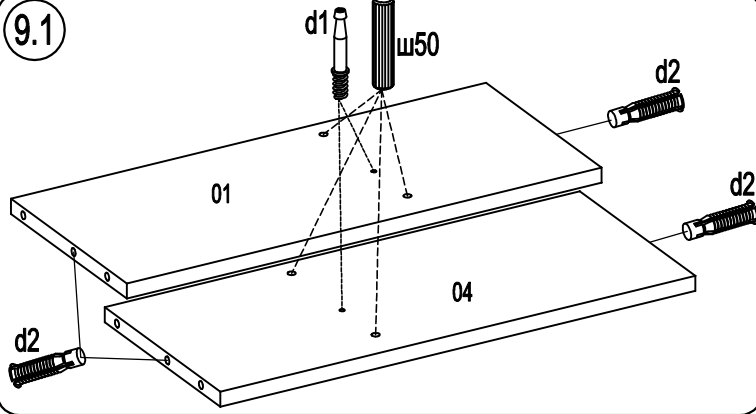
Винт 6,3 x 13 в5 14шт.	Саморез US4x25KB ш3 28шт.	Саморез US4x30 ш1 3шт.
Стяжка CM-2 17шт.	Евровинт 5x38 6шт.	
Полкодержатель с двумя отверстиями арт. AL02 2шт.	Уголок крепежный 1шт.	
Винт M6x16 плоская гол. с внутр. шестигран. п.цинк арт. 90032001 8 шт.	Ключ к опоре MCH00A2H5 1шт.	

Комплект направляющих частичного выдвижения Quadro 25 SFD/L300 левая 3шт. правая 3шт. Фиксаторы Quadro правый 3шт. левый 3шт.	Держатель защелки 196, пластиковый 2шт. Втулка к держателю-защелки 196, пластиковая v1 2шт.	Полпятник войлочный 35x55 2шт.	Амортизатор самокл. 2шт.	Петля накладная с демпфером SENSYS 2шт. Заглушка консоли SENSYS Hellich 2шт.	Монтажная планка D3 с винтами 2шт.
--	--	--------------------------------	--------------------------	---	------------------------------------

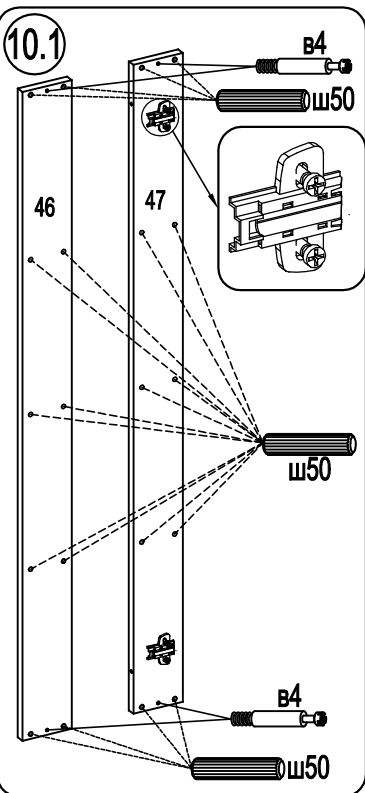


9 Сборка навесной секции (H1D)

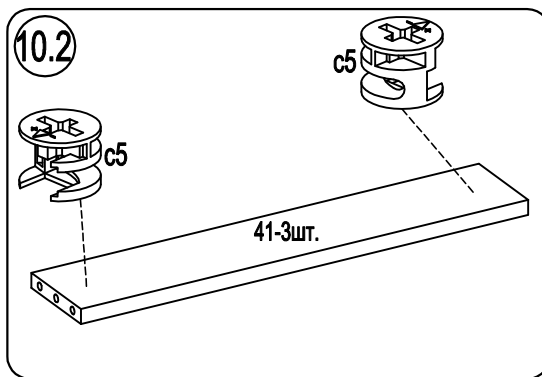
Шкант Ø8x30 ш50 20шт.	Шкант Ø8x50 ш55 4шт.	Дюбель-стяжка 8x32 арт. FRM0722 d1 d2 6шт.	Механизм открытия Push open 1шт.	Дисперсия ПВА 15гр. 1шт.
--------------------------------	-------------------------------	---	---	-----------------------------



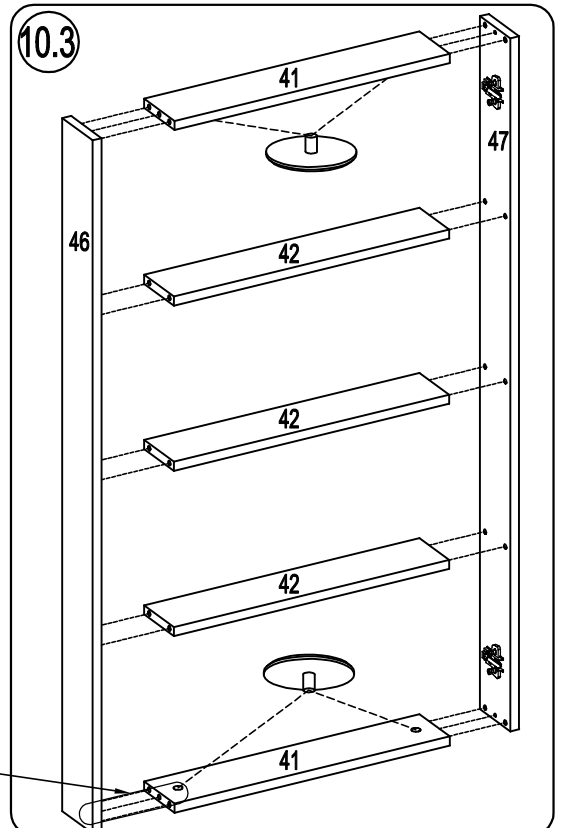
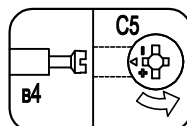
10 Сборка навесной секции (H1G)

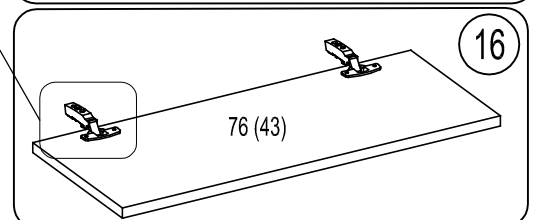
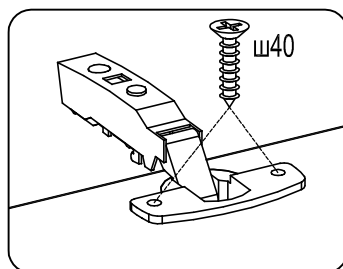
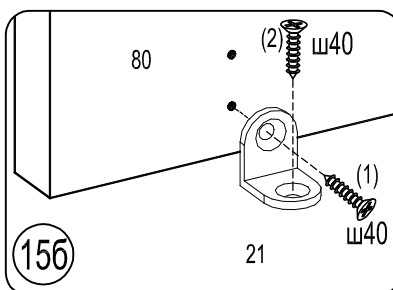
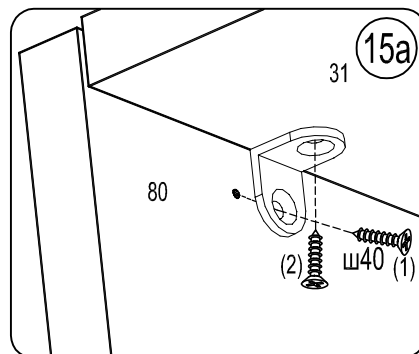
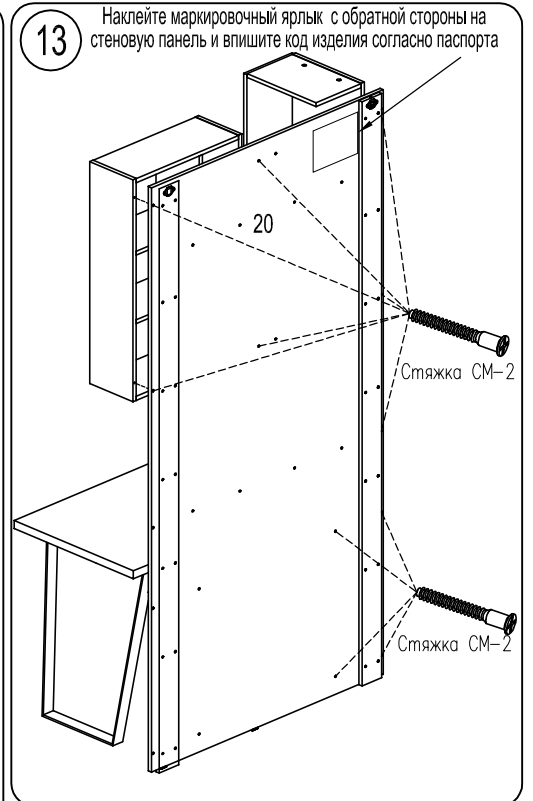
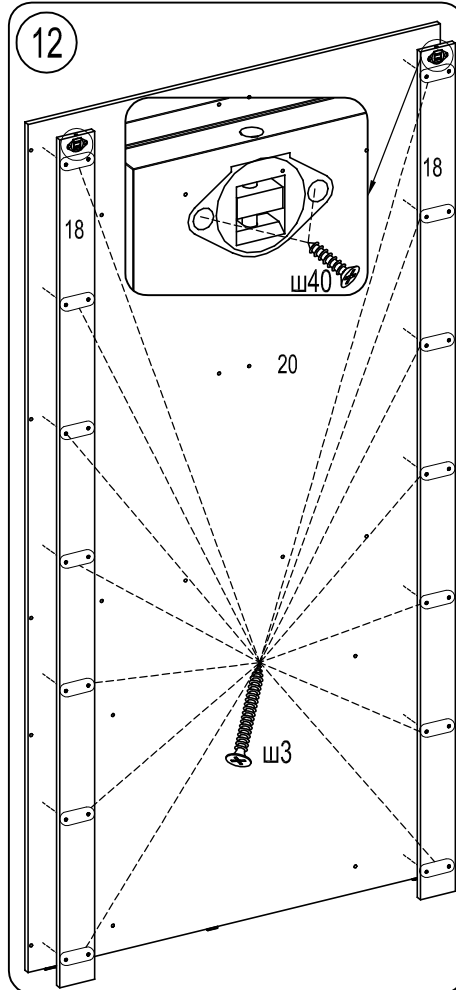
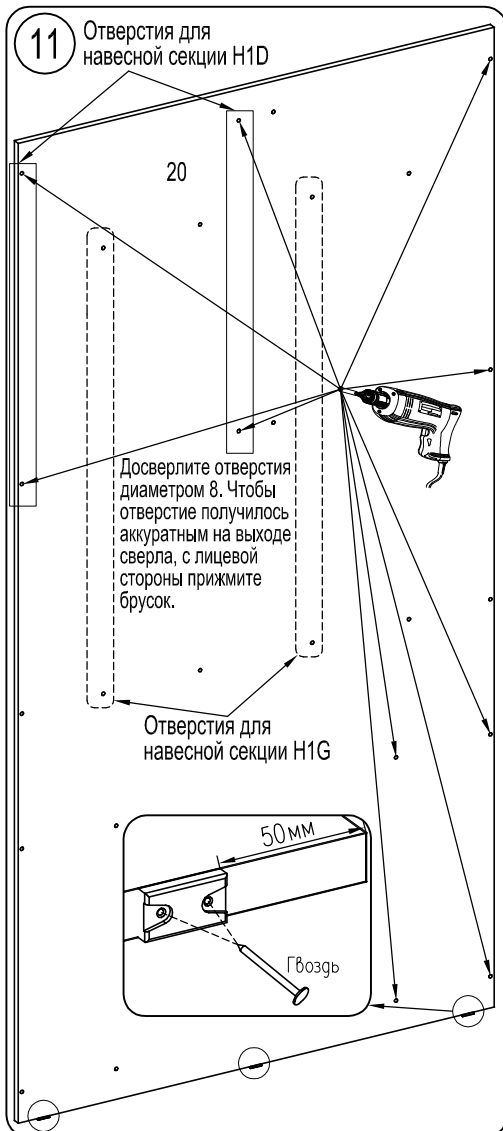


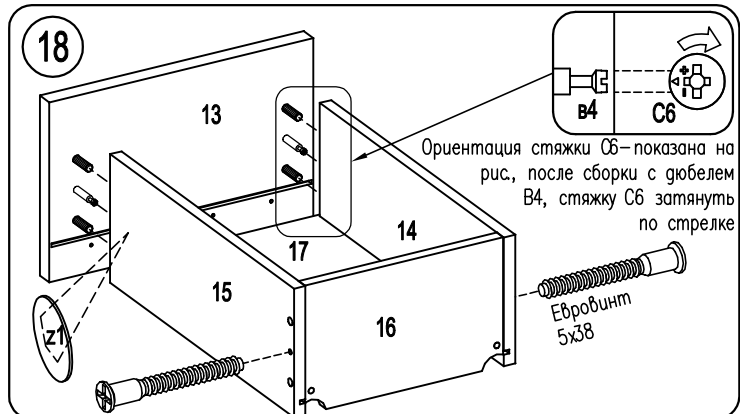
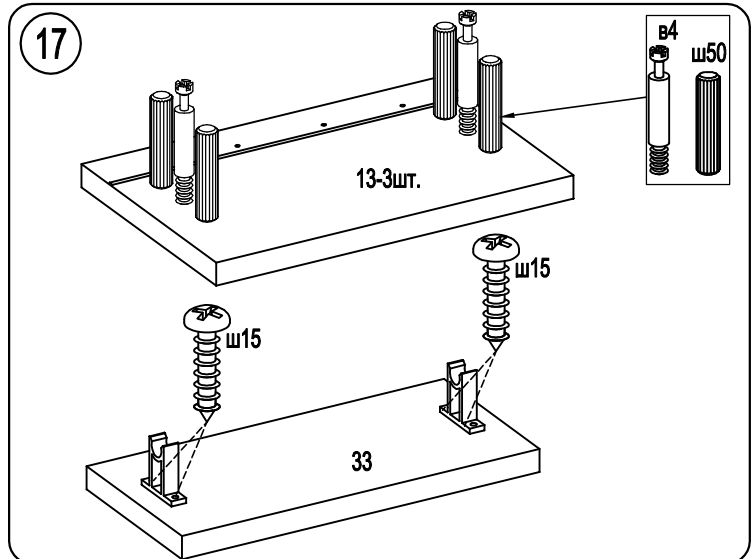
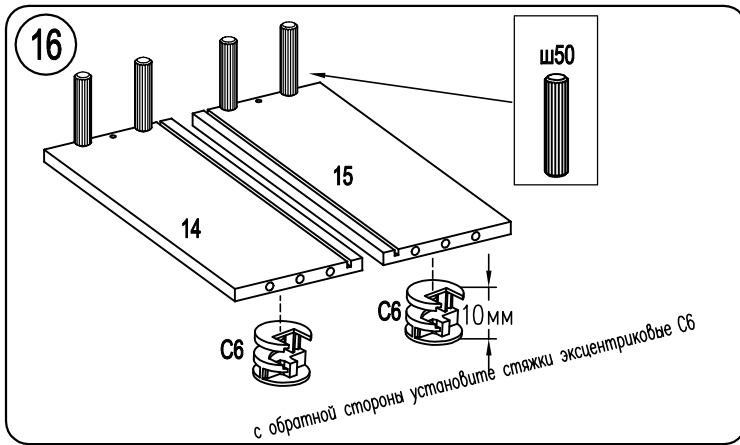
Шкант Ø8x30 ш50 20шт.	Дюбель для стяжки эксцентрик B4 4шт.	Стяжка эксцентр. 15D N100712604 C5 4шт.	Заглушка для стяжки эксцентриковой 4шт.
--------------------------------	--	--	--



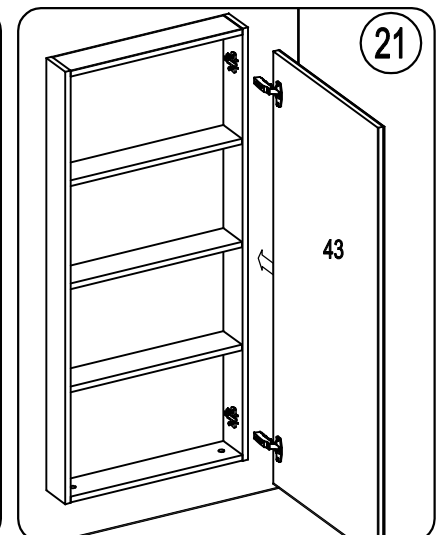
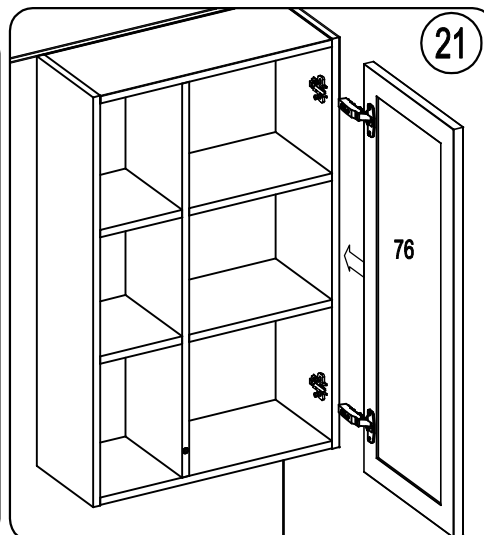
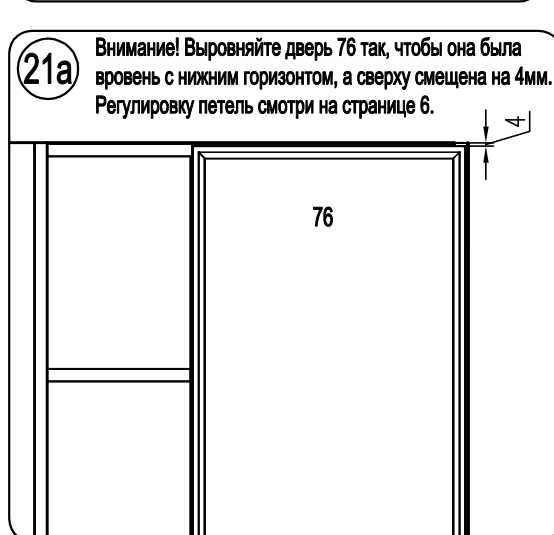
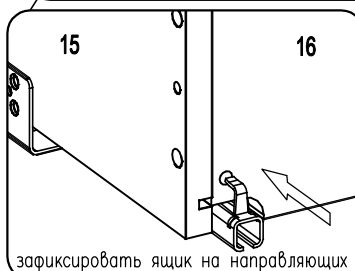
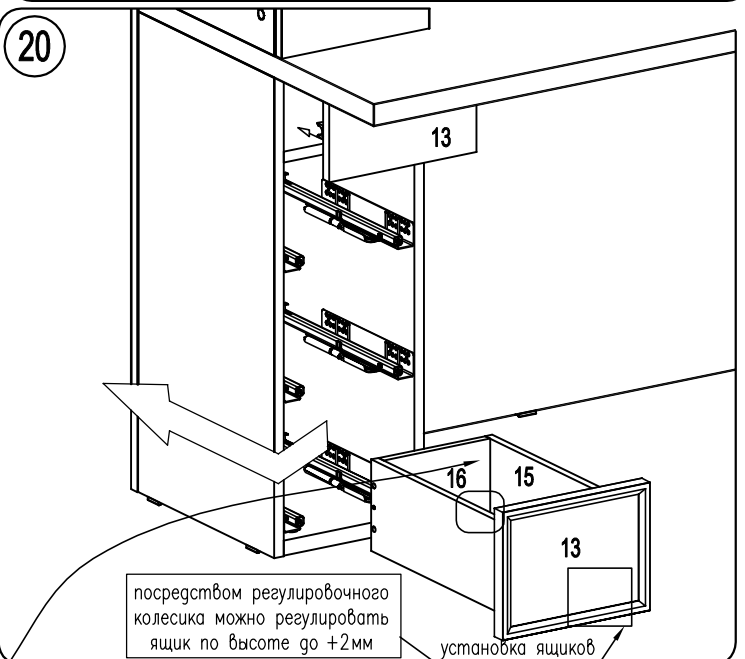
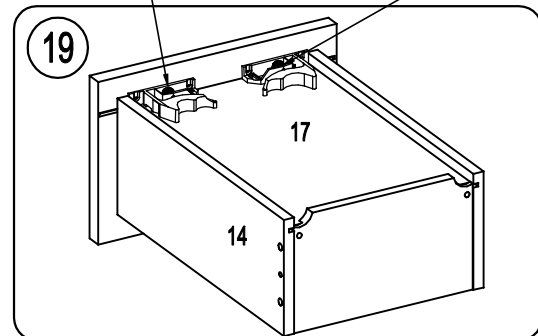
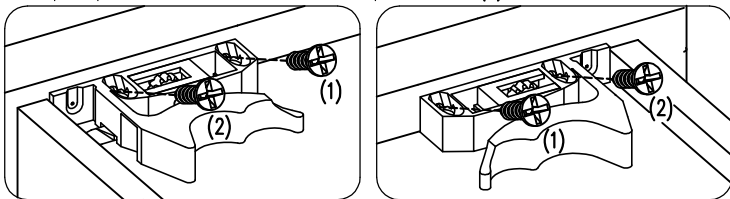
Ориентация стяжки C5 – показана на рис, после сборки с дюбелем B4 стяжку затянуть по стрелке



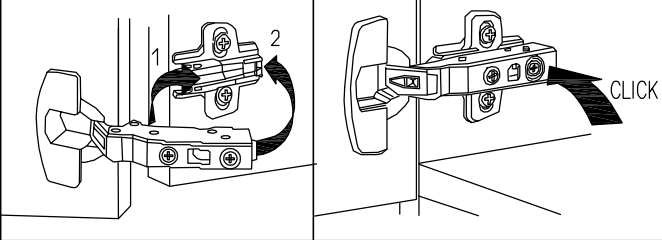




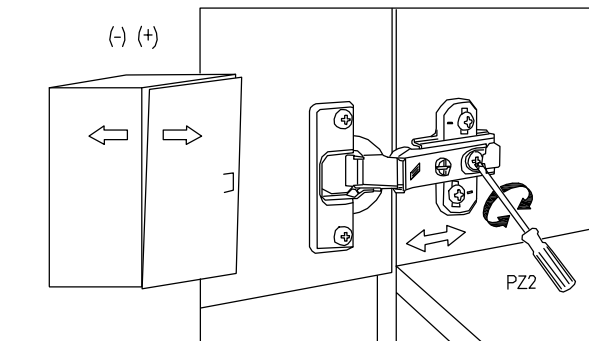
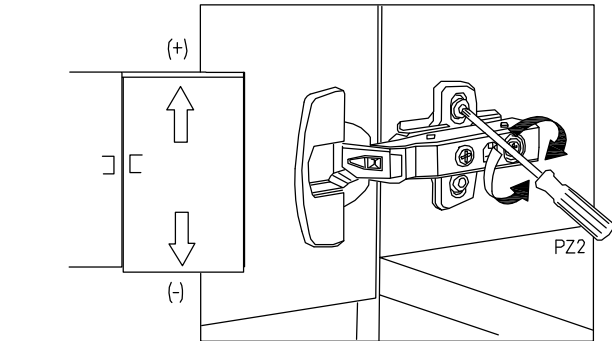
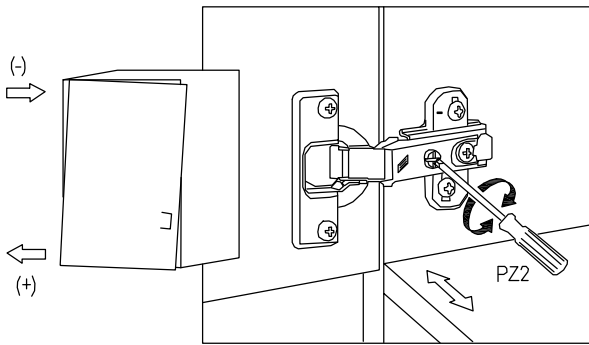
1. Прикрепить фиксаторы Quadro к передней стенке ящика саморезами 3,5x16(1)
2. Выровнять фиксаторы Quadro по дну ящика.
3. Зафиксировать в этом положении саморезом 3,5x16(2)



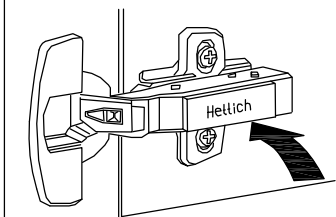
## МОНТАЖ ДВЕРЕЙ



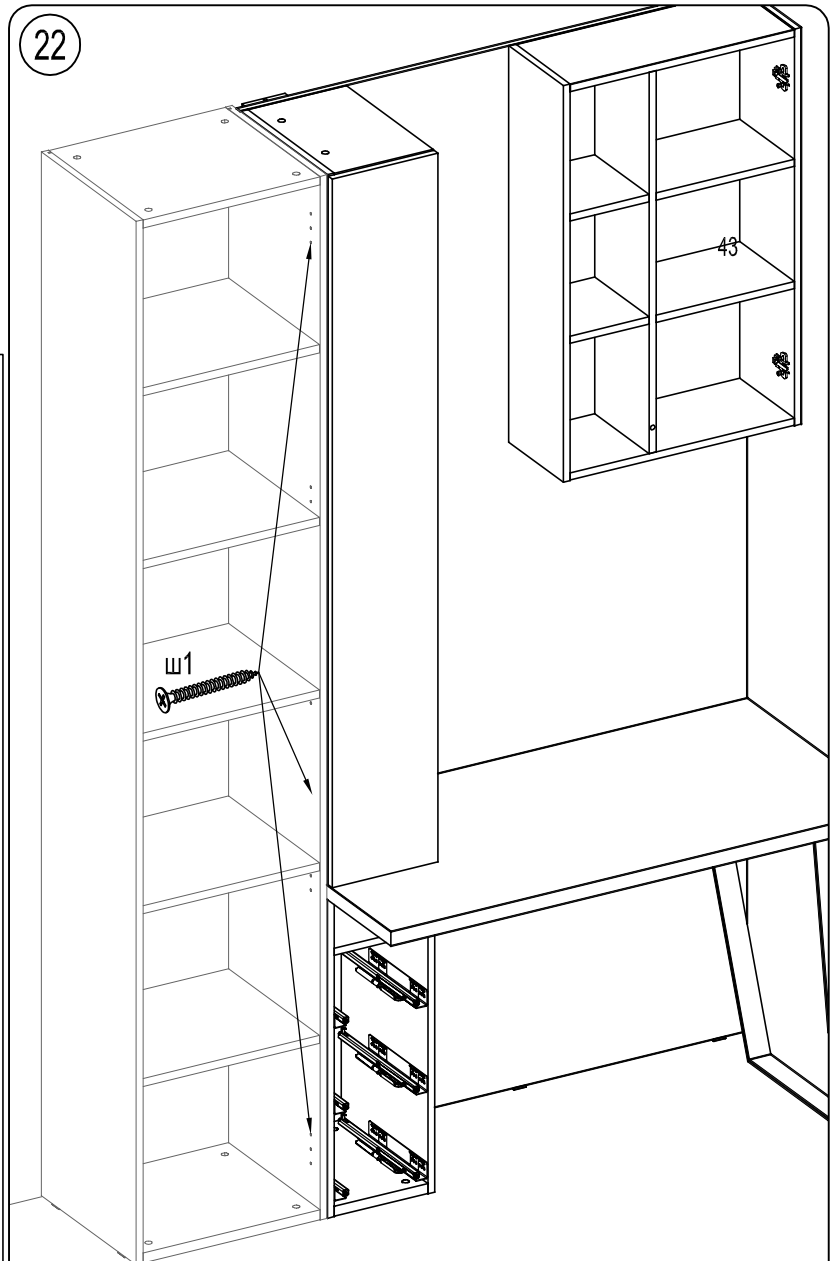
## РЕГУЛИРОВКА ДВЕРЕЙ



После регулировки на петли установите заглушки



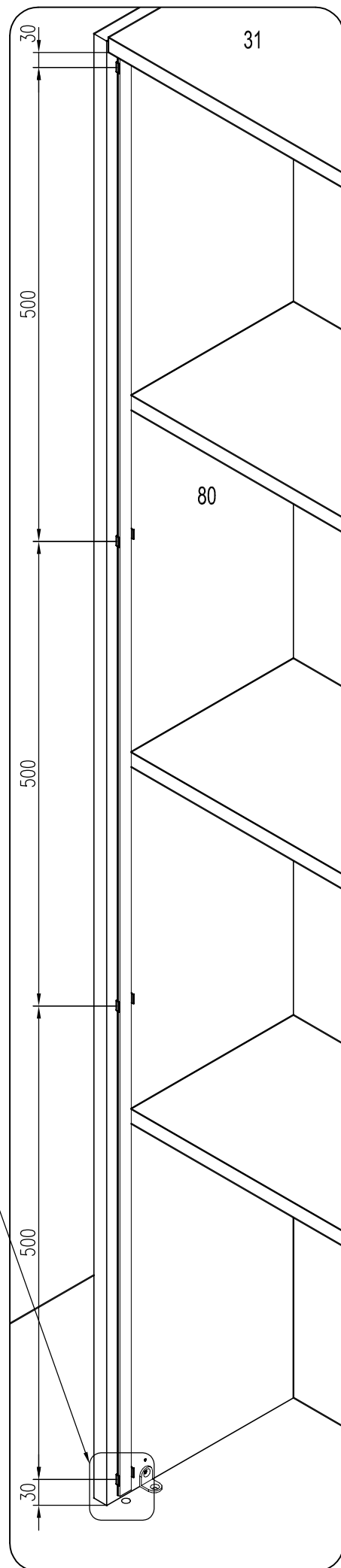
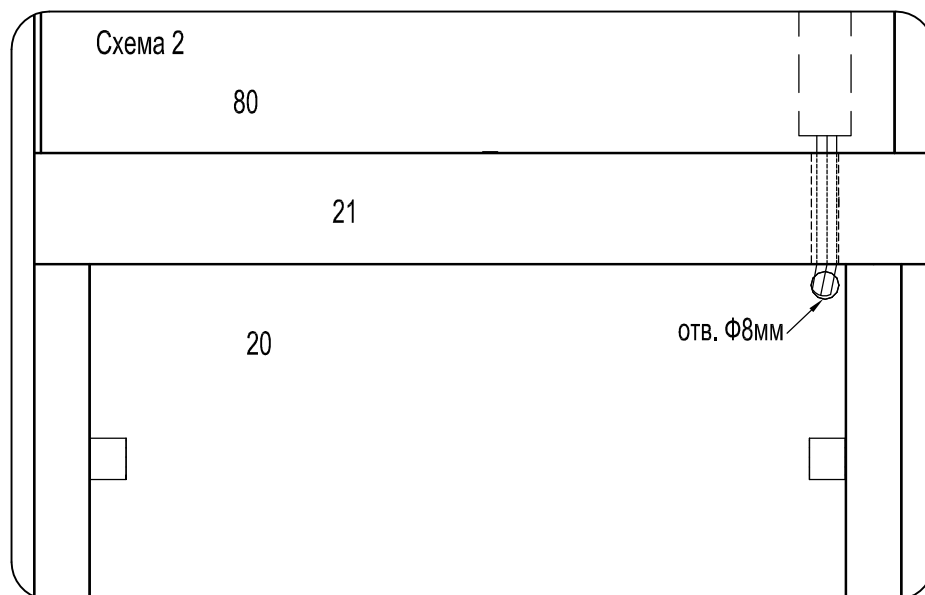
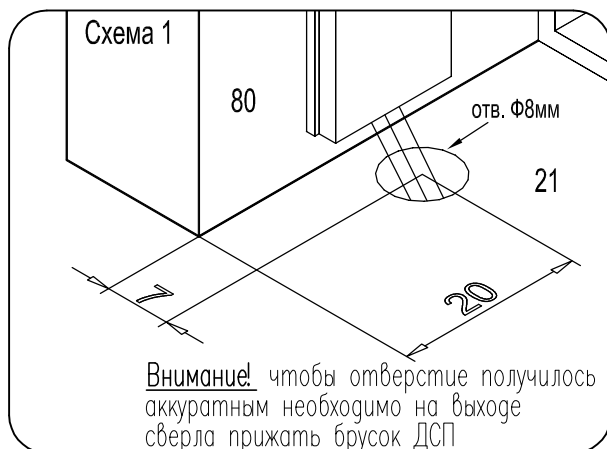
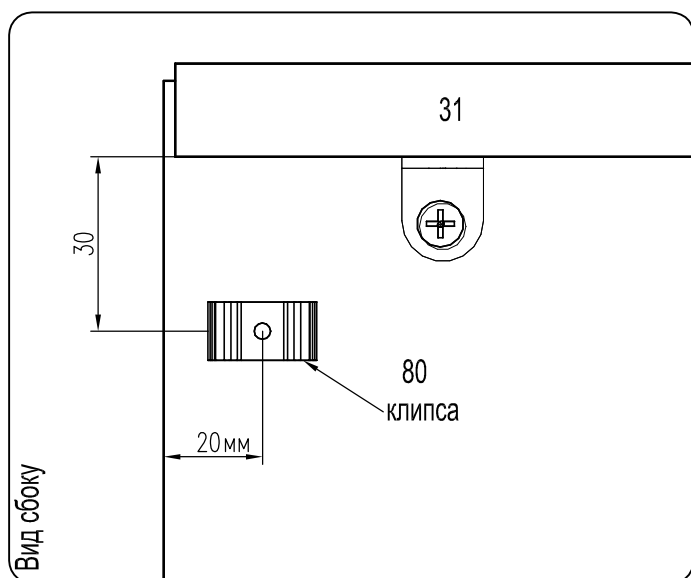
22



Сдвинуть секцию и шкаф, выровнять между собой. Со стороны шкафа стянуть саморезами Ш1.

Если вы приобрели светильник J83.

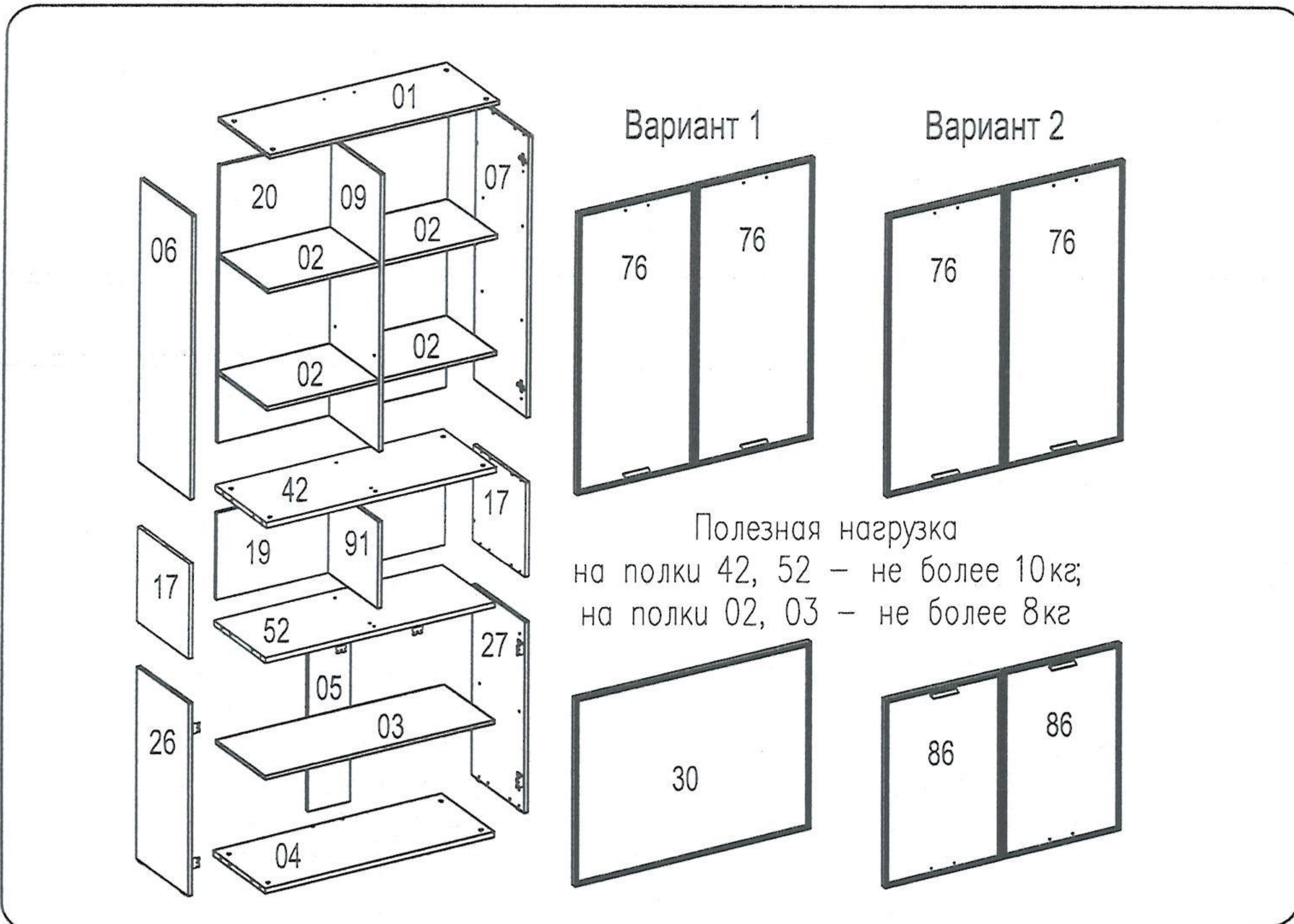
1. Закрепить клипсы (4шт), распределив их равномерно по высоте, на стенку верт. (80) саморезами (из упаковки светильника), отступив от края 20мм.
2. Просверлить отв. диаметром 8мм в крышке (21) для вывода провода.(см.схему 1)
3. Просверлить отв. диаметром 8мм в стеновой панели (20) для вывода провода.(см.схему 2)
4. Светильник защелкнуть на клипсы.





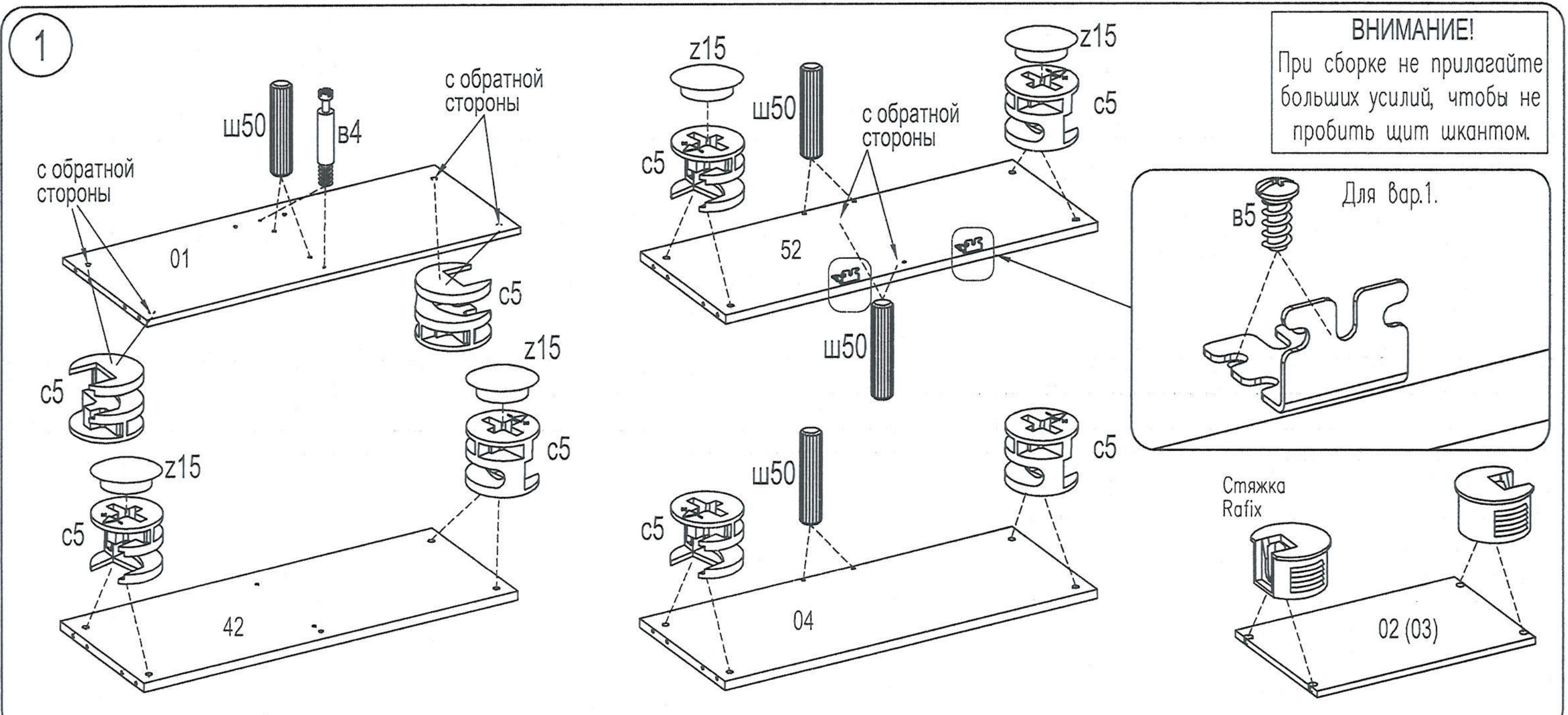
# Шкаф S1D

Фирма оставляет за собой право вносить изменения, не влияющие на качество изделия  
Сборку производите на твердой и ровной поверхности!



Шкант $\varnothing 8 \times 30$ Ш50 34шт.	Стяжка эксцентр. 15D с5 18шт.	Заглушка для стяжки эксцентр. 10шт.	Дюбель для стяжки эксцентрик В4 18шт.	Наконечник Н-5 6шт. Гвоздь 1,6x25 8шт.
Шкант $\varnothing 8 \times 60$ Ш56 14шт.	Дисперсия ПВА 15 г. 1 шт.	Заглушка самокл. $\varnothing 20$ 2шт.		
Стяжка CM-2 4шт.				

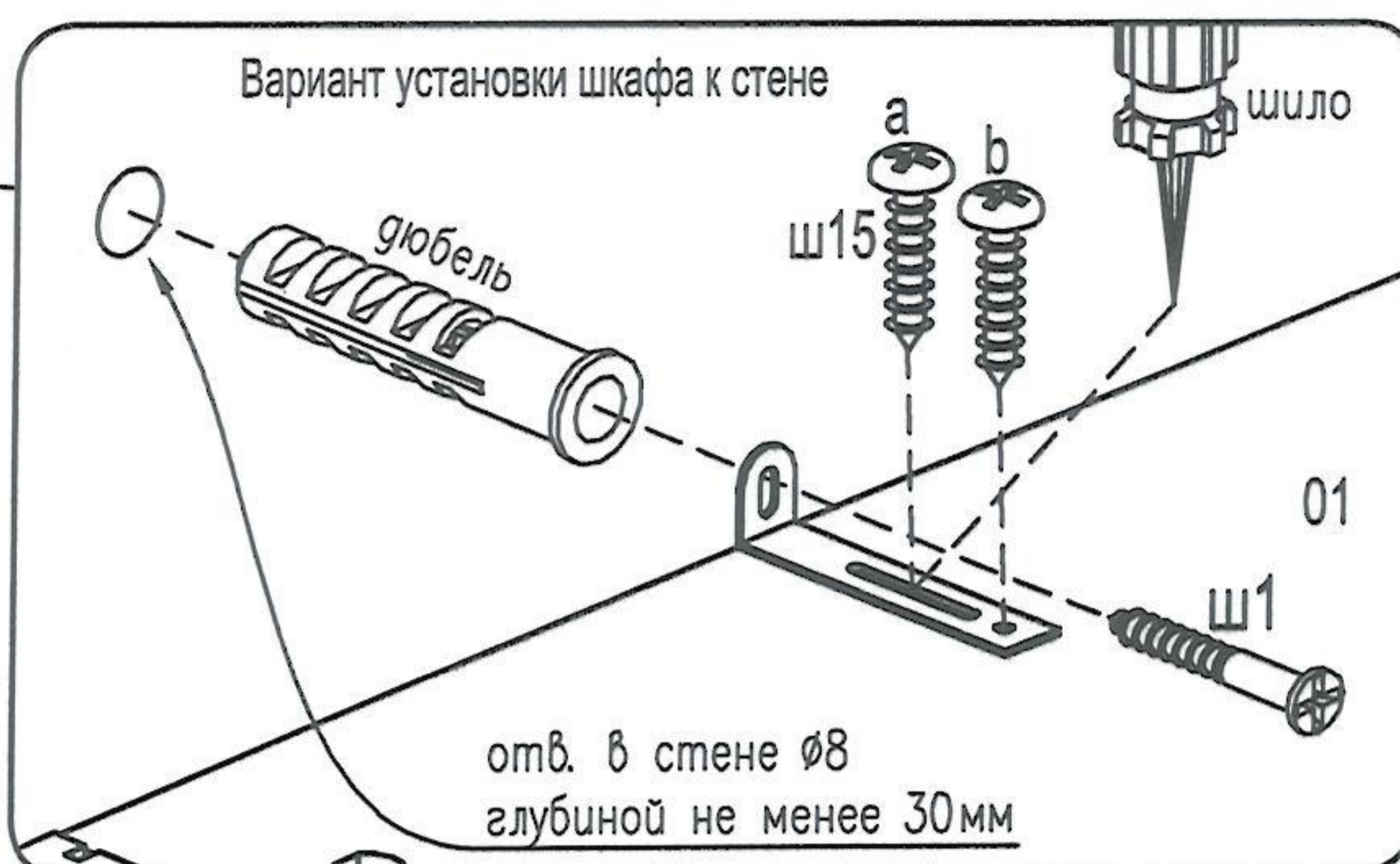
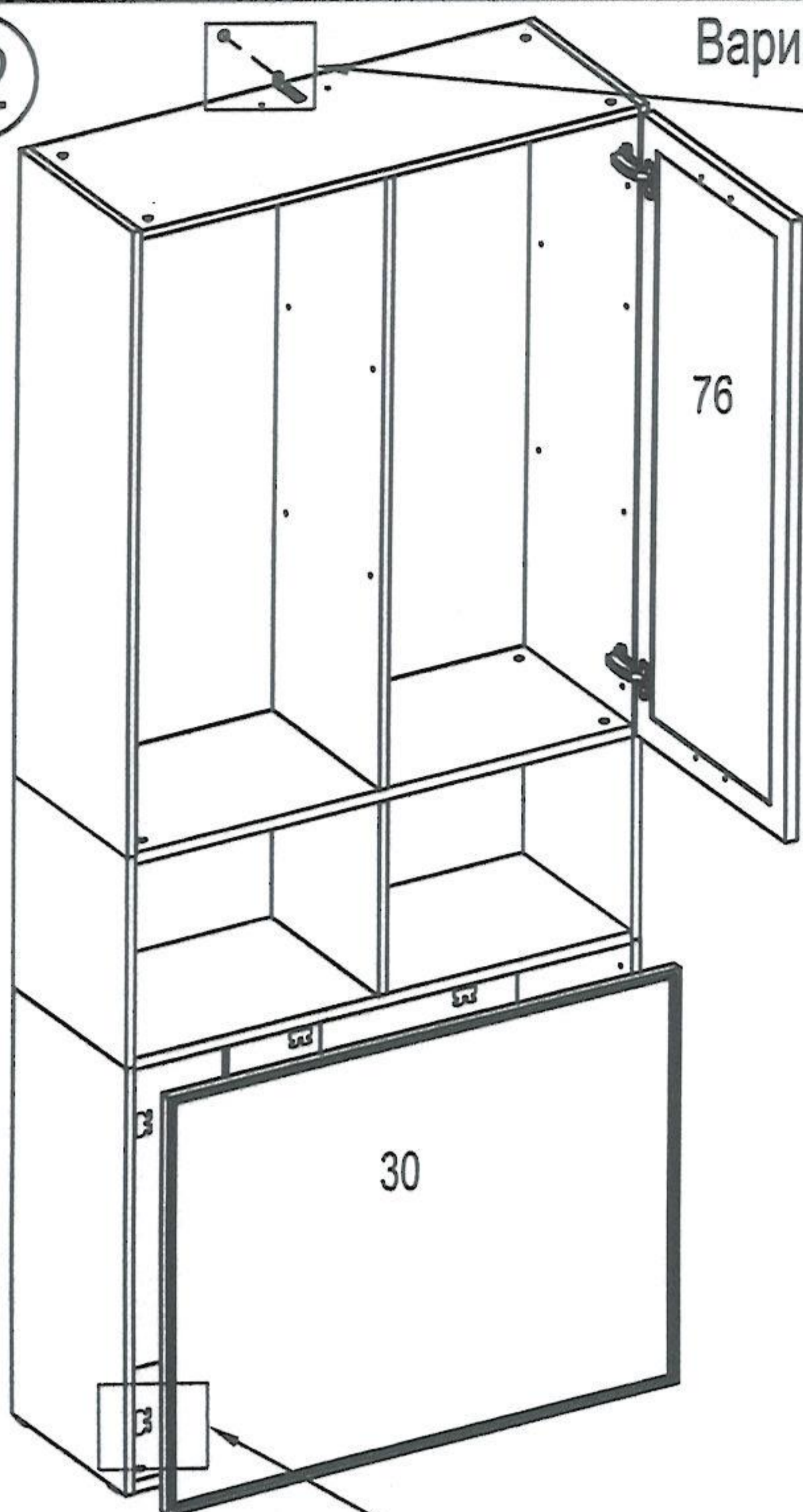
Угольник крепежный оцинк. 1шт.	Дюбель $\varnothing 8 \times 30$ 1шт.	Саморез US4,0x30KB Ш30 1шт.	Винт UW4,0x16KB Ш15 2шт.	Заглушка $\varnothing 5$ 12шт.	Заглушка $\varnothing 15$ z15 8шт.	Стяжка Rafix Tab 20 20шт.	Болт Rafix 20 20шт.	Саморез US 3x13 Ш7 4шт.	
Заглушка консоли SENSYS Hellich 4шт. (Вар 1), 8шт. (Вар 2)	Саморез US3,5x16KB Ш5 8шт. (Вар 1), 16шт. (Вар 2)	Петля накладная 4шт. (Вар 1), 8шт. (Вар 2)	Монтажная планка D3 с винтами 4шт. (Вар 1), 8шт. (Вар 2)	Уголок фигурный 6шт. (Вар 1), - (Вар 2)	Винт 6,3 x 13 В5 18шт. (Вар 1), - (Вар 2)	Ручка 2шт. (Вар 1), 4шт. (Вар 2)	Винт 4x22 4шт. (Вар 1), 8шт. (Вар 2)		





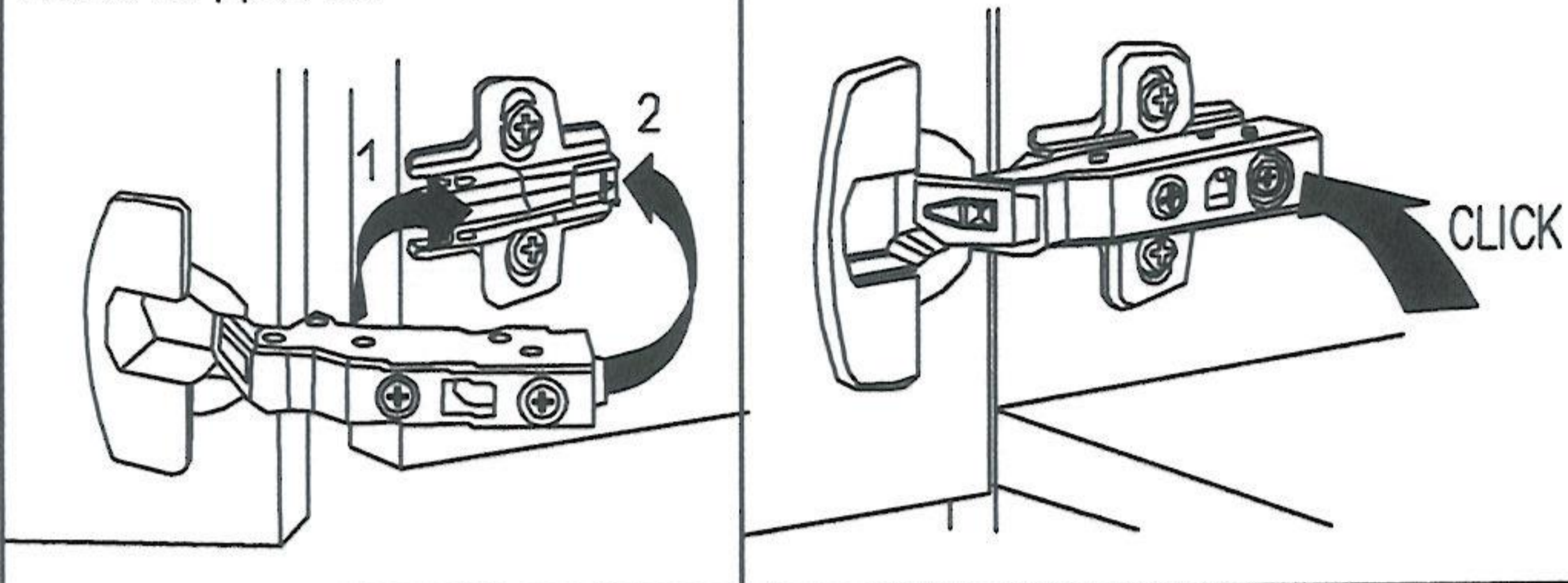
12

Вариант 1

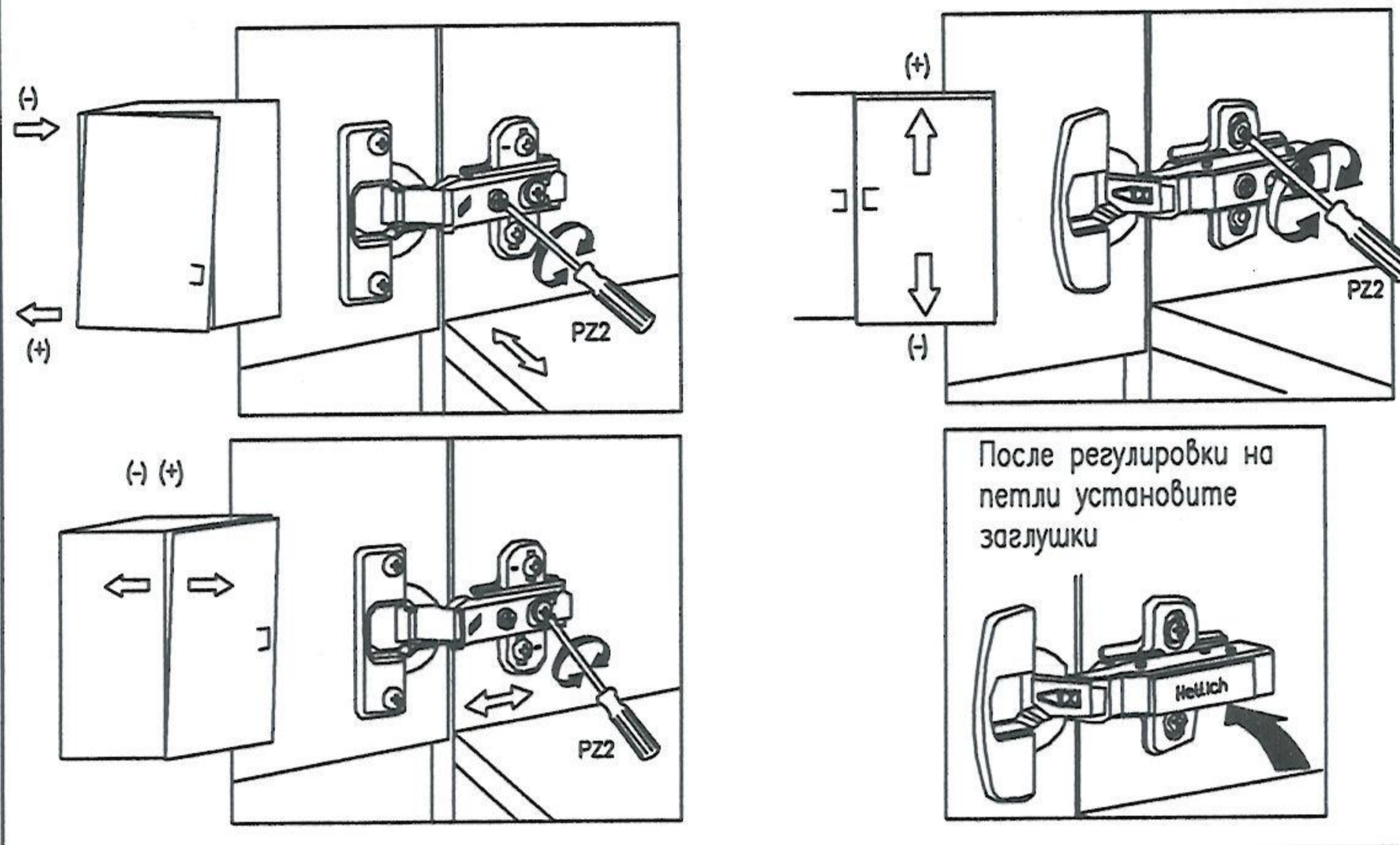


1. По угольнику разметить положение отверстия под дюбель в стене
2. Установить дюбель, закрепить угольник саморезом 4x30
3. Закрепить угольник на шкафу саморезом (а), не затягивая.
4. Выставить шкаф вертикально
5. Положение шкафа зафиксировать саморезом (b)
6. Затянуть саморез (а)

## МОНТАЖ ДВЕРЕЙ

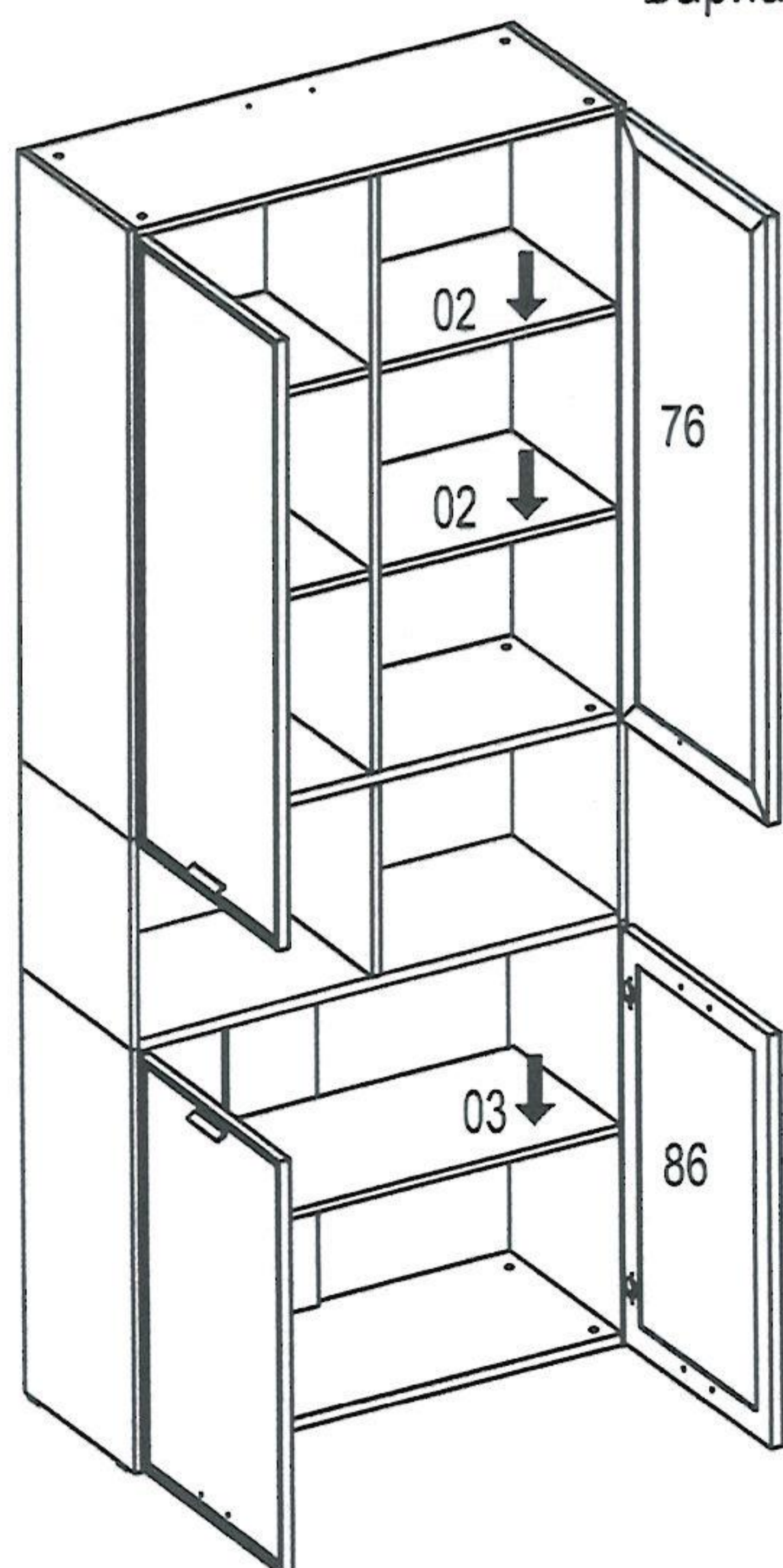


## РЕГУЛИРОВКА ДВЕРЕЙ

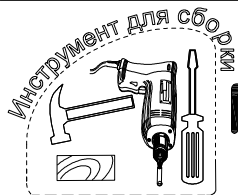


13

Вариант 2



Полки 02 и 03 устанавливаются в обоих вариантах  
Полку 03 в варианте 1 установить до панели 30

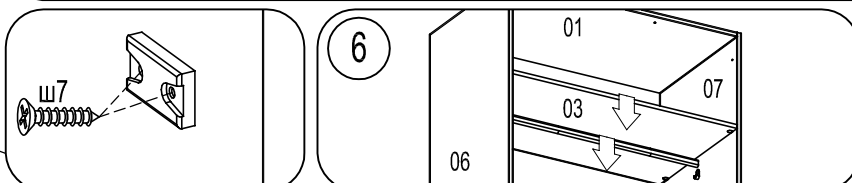
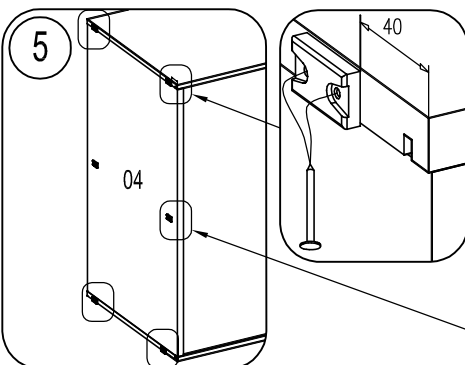
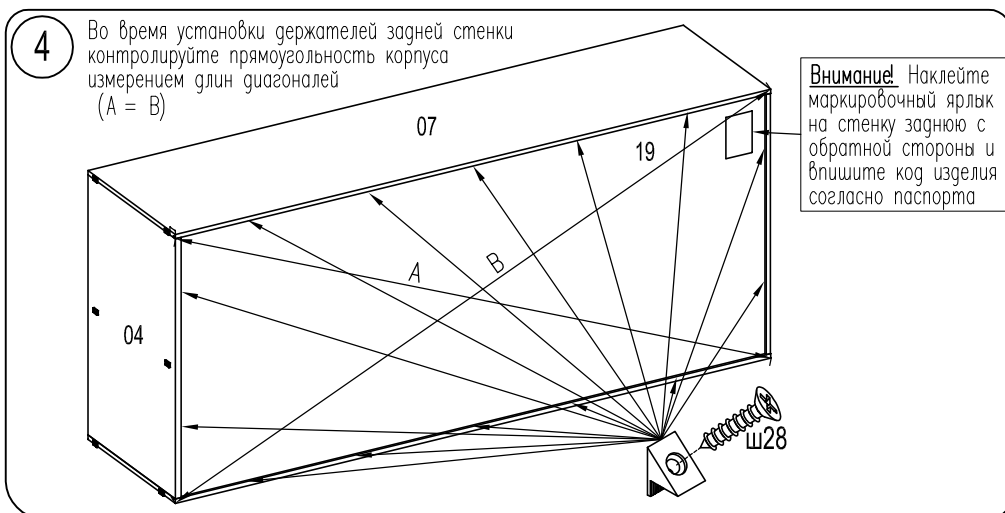
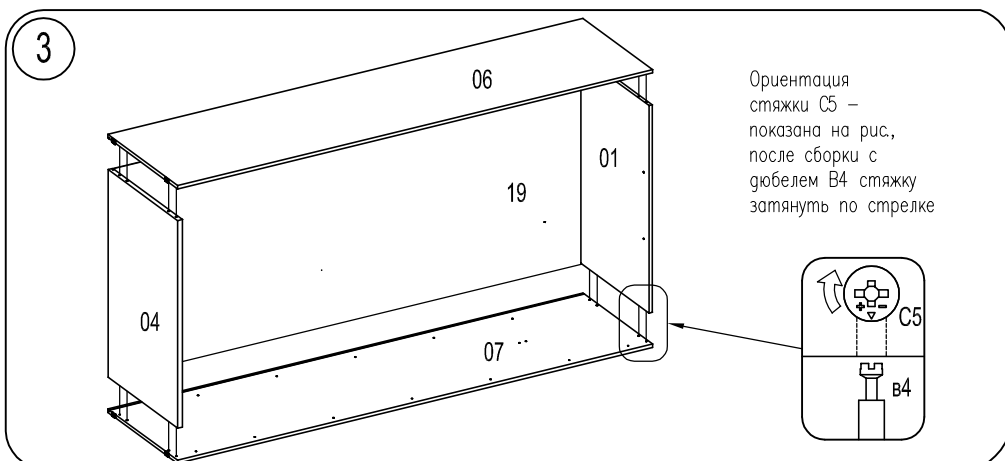
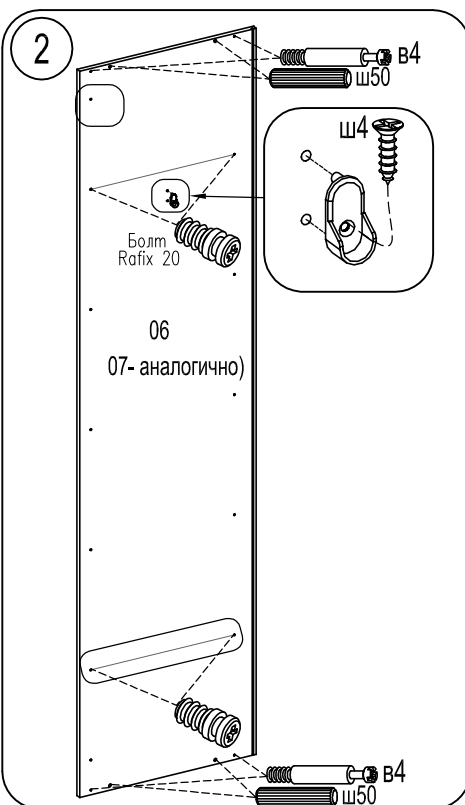
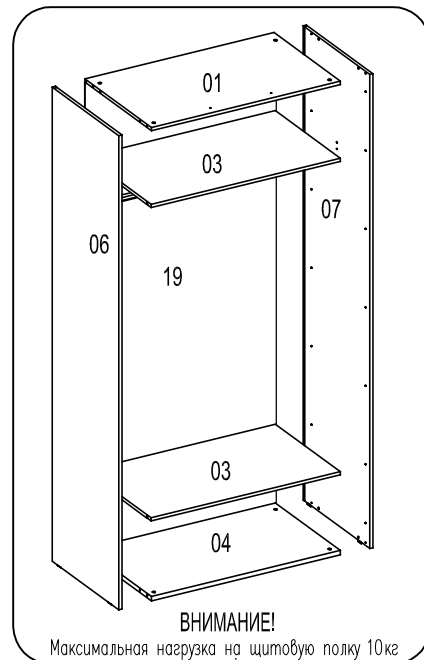
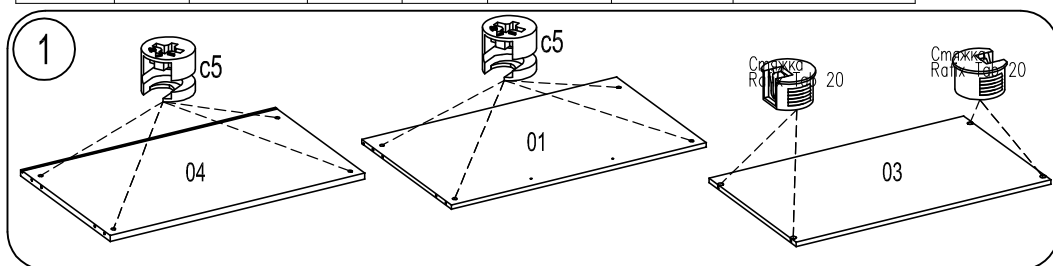


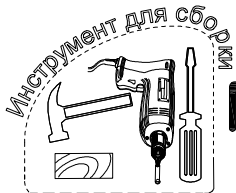
## Шкаф S1E

Фирма оставляет за собой право вносить изменения, не влияющие на качество изделия  
Сборку производите на твердой и ровной поверхности!

**ВНИМАНИЕ!** При сборке не прилагайте больших усилий, чтобы не пробить щит шкафом.

Шкант Ø8x30 ш50 8шт.	Стяжка эксцентр C5 8шт.	Дюбель для стяжки эксцентрик B4 8шт.	Заглушка для стяжки эксцентр 8шт.	Саморез US3,5x25 ш25 6шт.	Заглушка Ø5 16шт.	Гвоздь 1,6x25 8шт.	Наконечник H-5 6шт.	Саморез US 4x16 ш4 8шт.
Стяжка Rafix Tab20 8шт.	Болт Rafix 20 8шт.	Держатель задн. стенки 14шт.	Саморез US3x20 ш28 14шт.	Саморез US 3x13 ш7 4шт.	Уголок формованный 3шт.	Заглушка самоклеящаяся Ø20 8шт.	Штангодержатель для эллипсной штанги 2шт.	





## Шкаф S1F

Фирма оставляет за собой право вносить изменения, не влияющие на качество изделия  
Сборку производите на твердой и ровной поверхности!

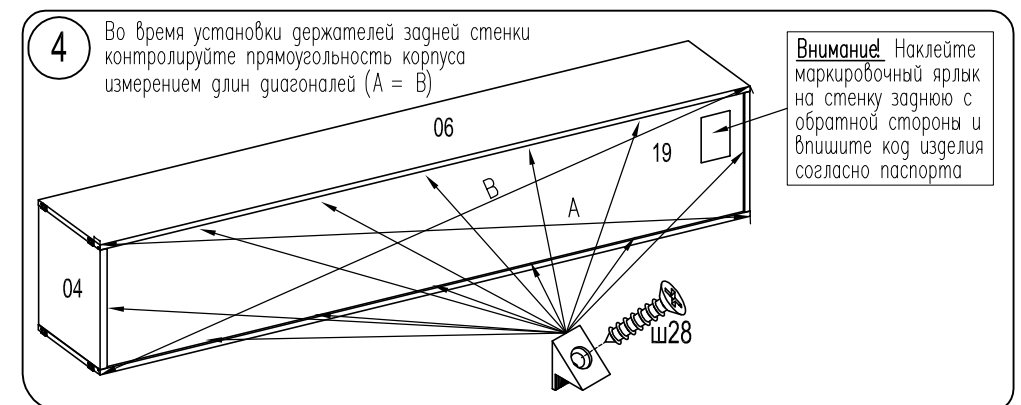
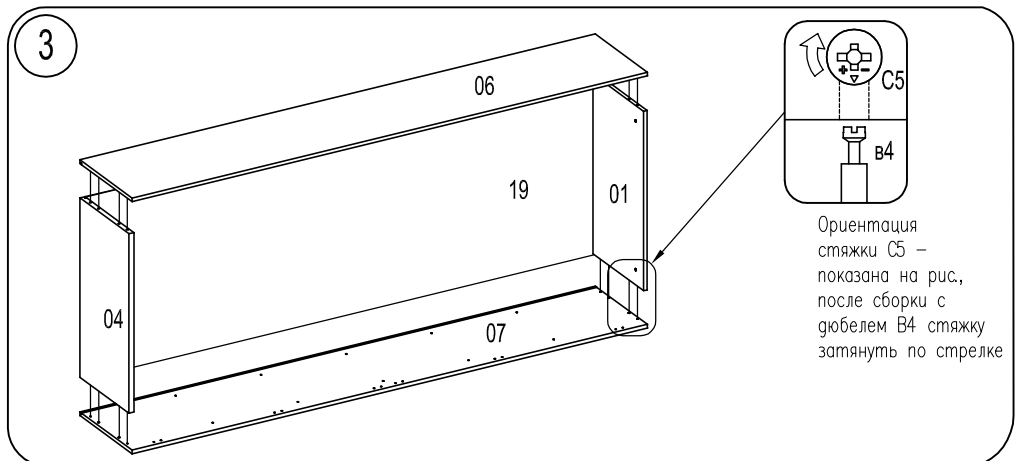
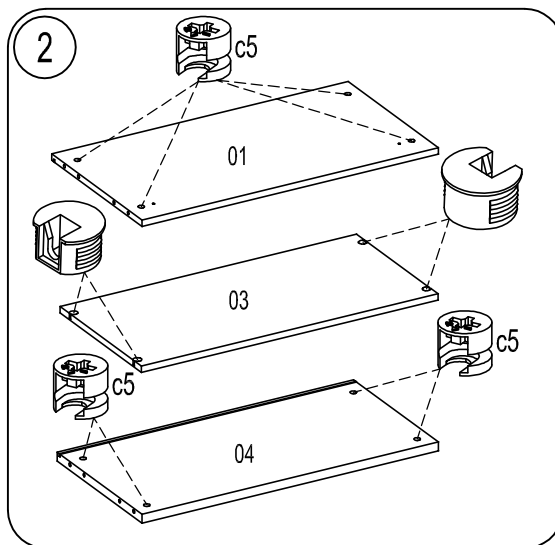
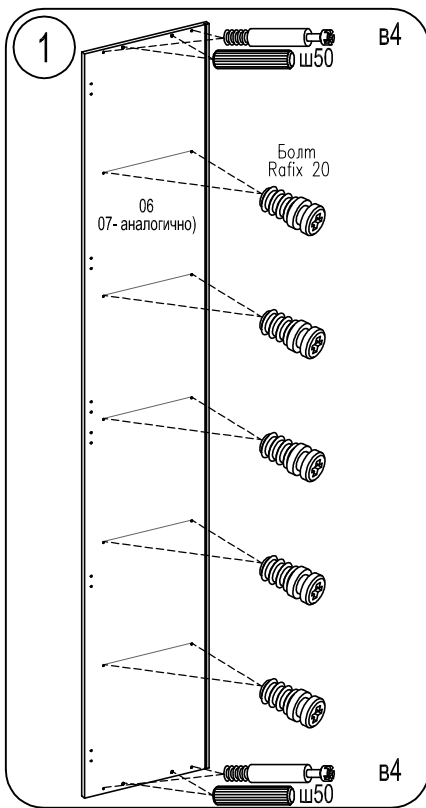
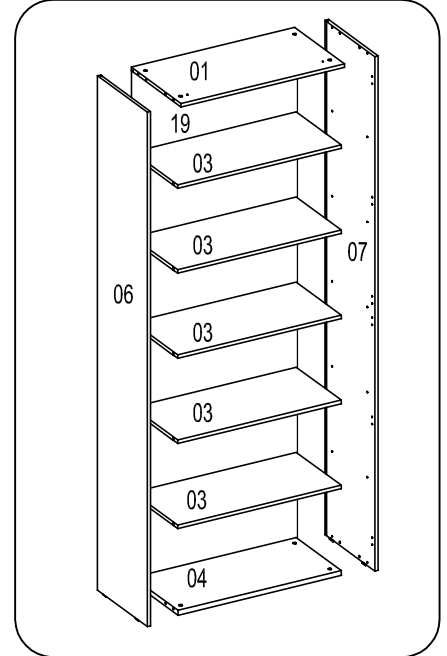
Шкант Ø8x30 ш50 8шт.	Стяжка эксцентр150 с5 8шт.	Дюбель для стяжки эксцентрик в4 8шт.	Заглушка для стяжки эксцентр 8шт.	Стяжка RafixTab20 20 шт	Болт Rafix 20 20шт.	Гвоздь 1,6x25 8шт.	Наконечник H-5 6шт.	Заглушка самклеящаяся Ø20 2 шт.
Держатель задн.стенки 12шт.	Заглушка Ø5 14шт.	Саморез US4x40 ш29 1шт.	Винт UW4x16 ш15 2шт.	Саморез US3x20 ш28 12шт.	Дюбель Ø8x30 1шт.	Саморез US 3x13 ш7 4 шт.	Угольник крепежный 1шт.	

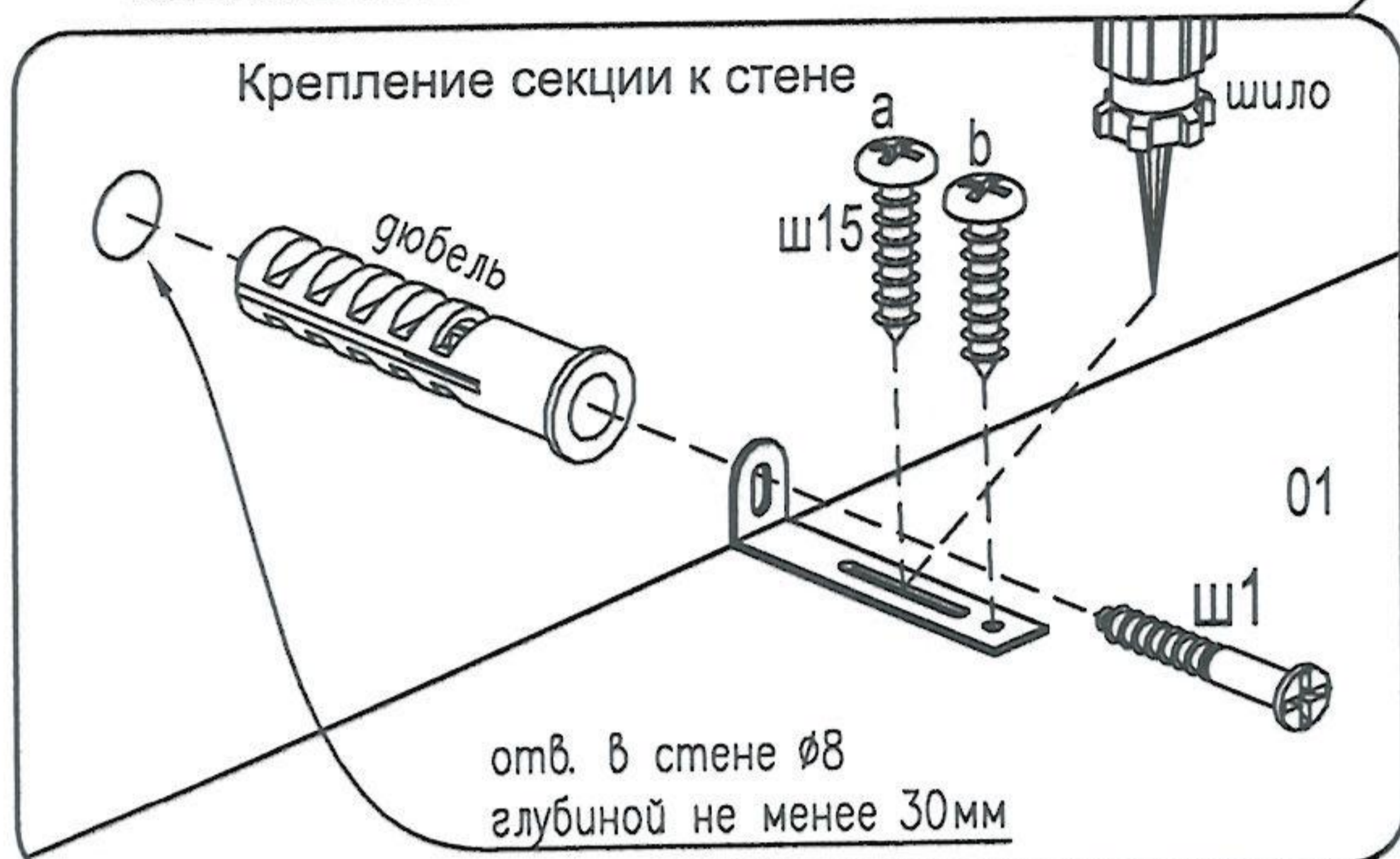
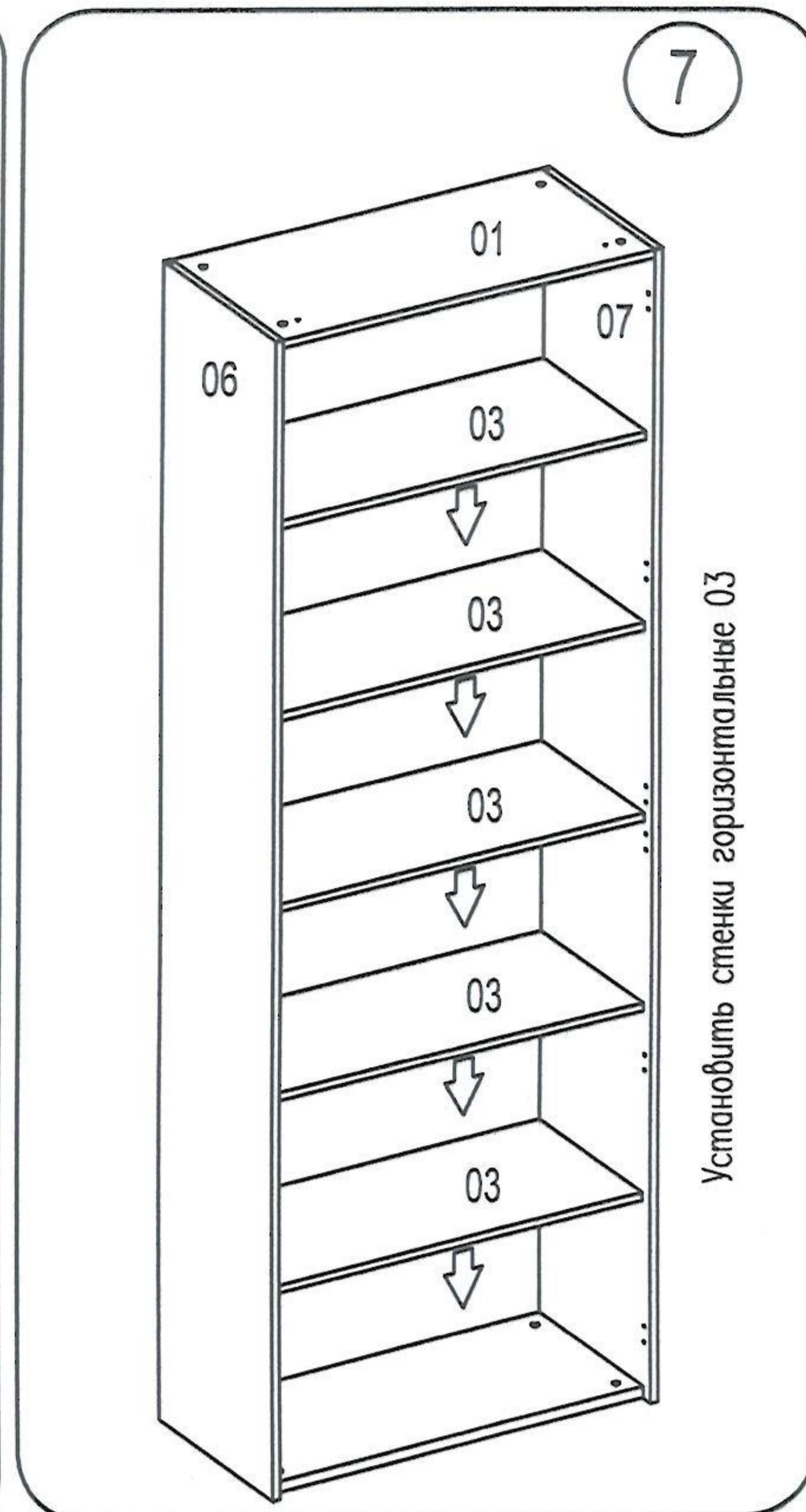
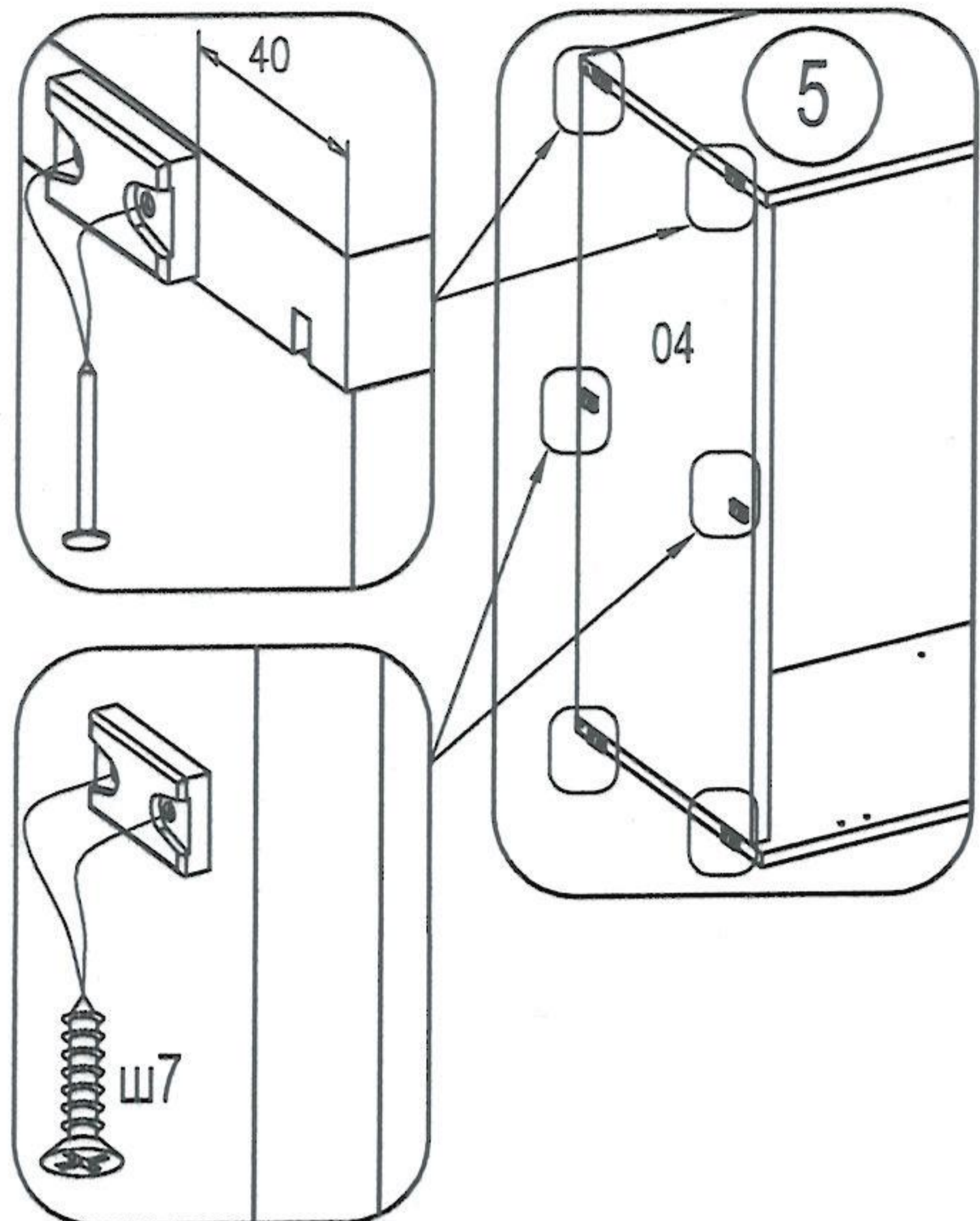
## ВНИМАНИЕ!

При сборке не прилагайте  
больших усилий, чтобы не  
пробить щит шкантом.

## ВНИМАНИЕ!

Максимальная нагрузка на щитовую полку 10кг





1. По угольнику разметить положение отверстия под дюбель в стене
2. Установить дюбель, закрепить угольник саморезом 4x30
3. Закрепить угольник на шкафе саморезом (а), не затягивая.
4. Выставить шкаф вертикально
5. Положение шкафа зафиксировать саморезом (b)
6. Затянуть саморез (а)