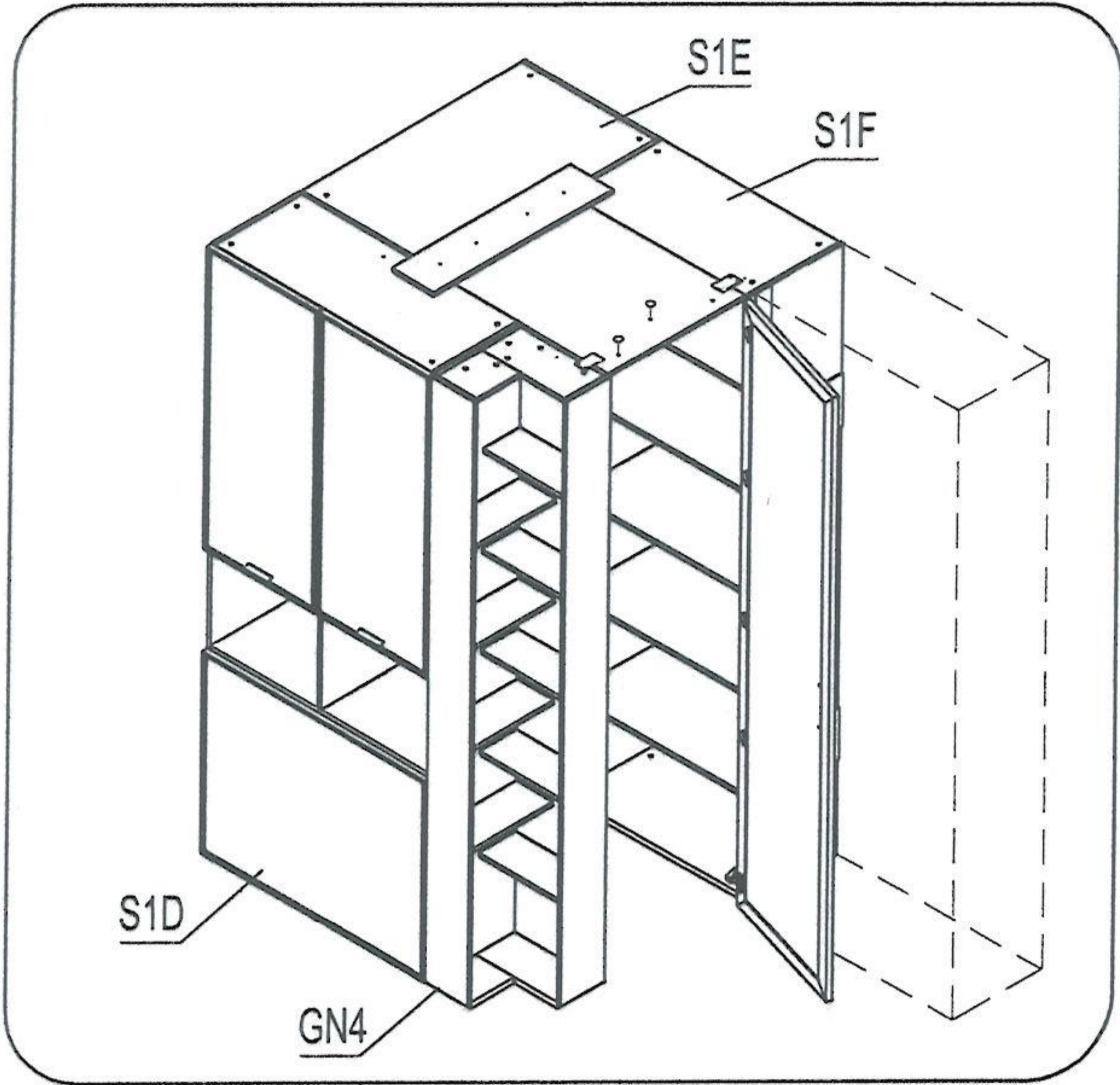


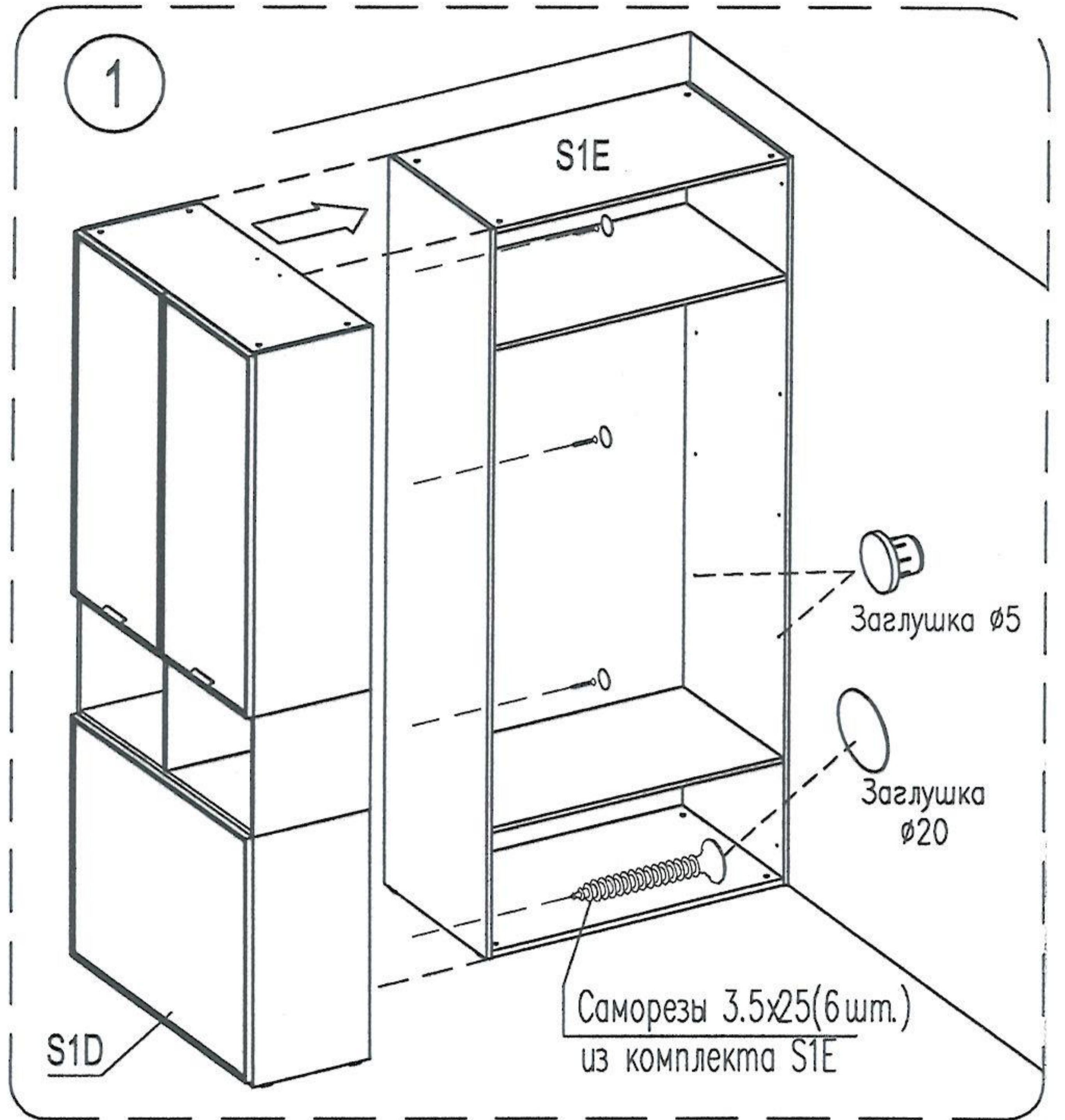
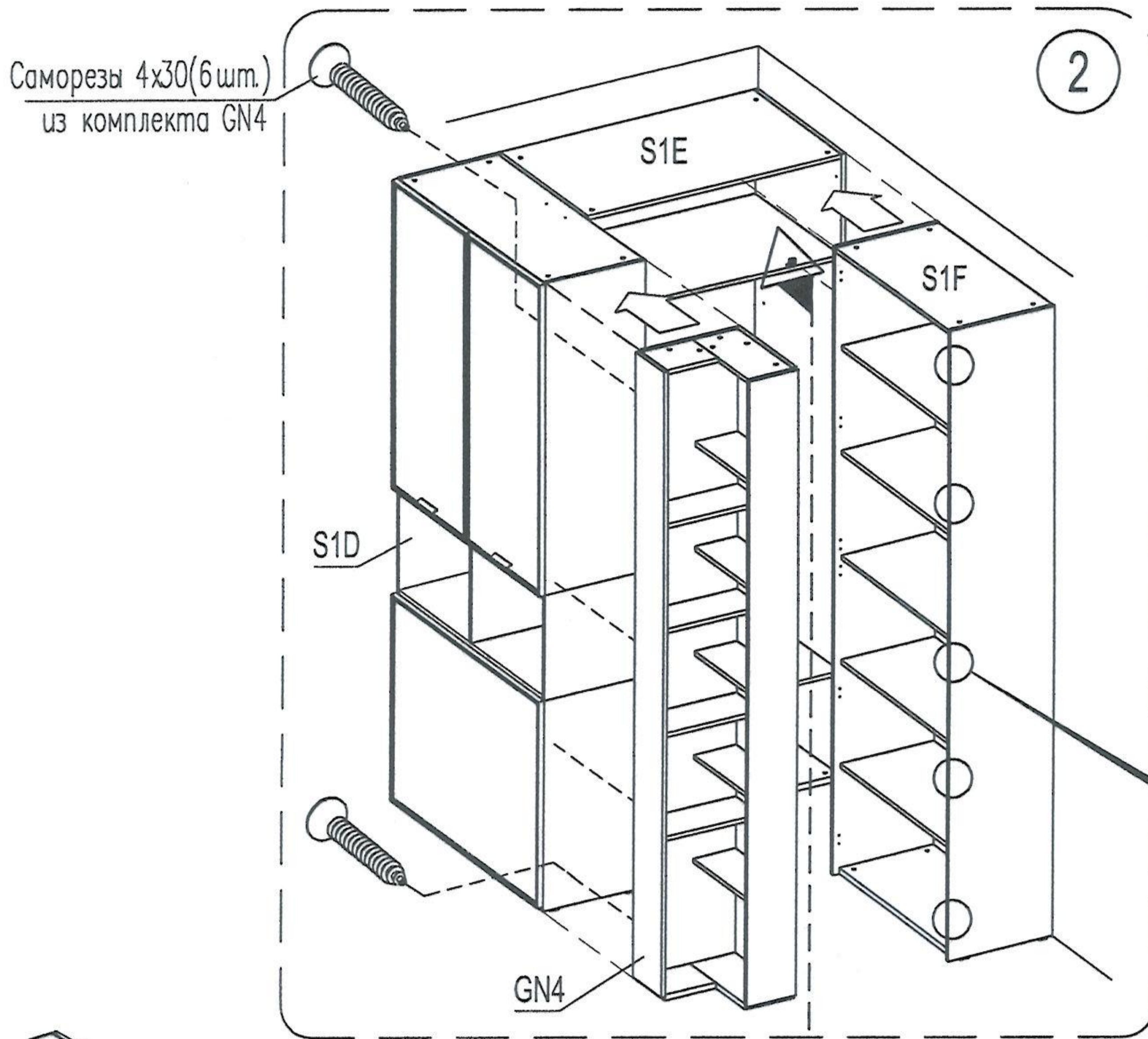
Гардеробная комната

Фирма оставляет за собой право вносить изменения, не влияющие на качество изделия

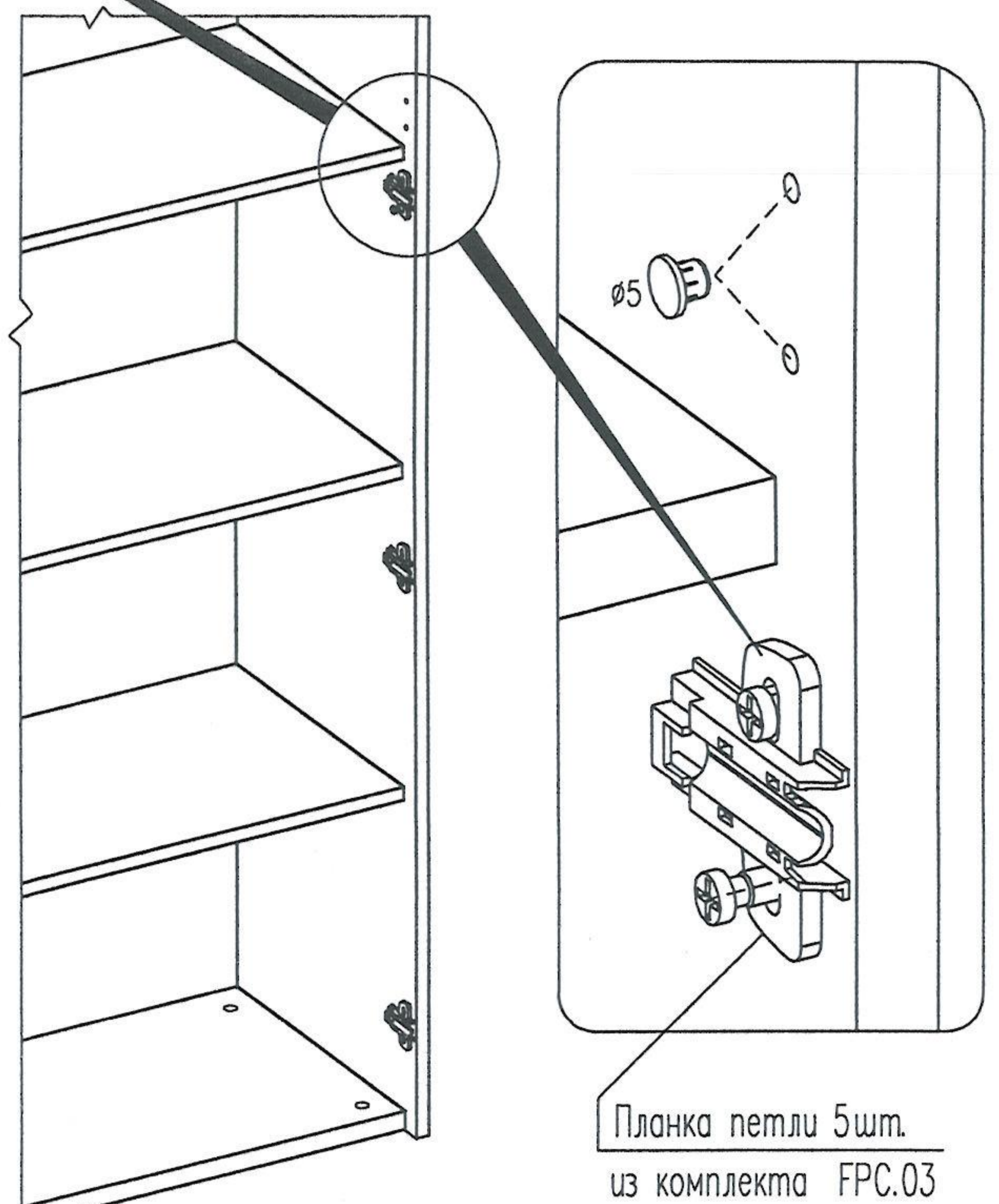
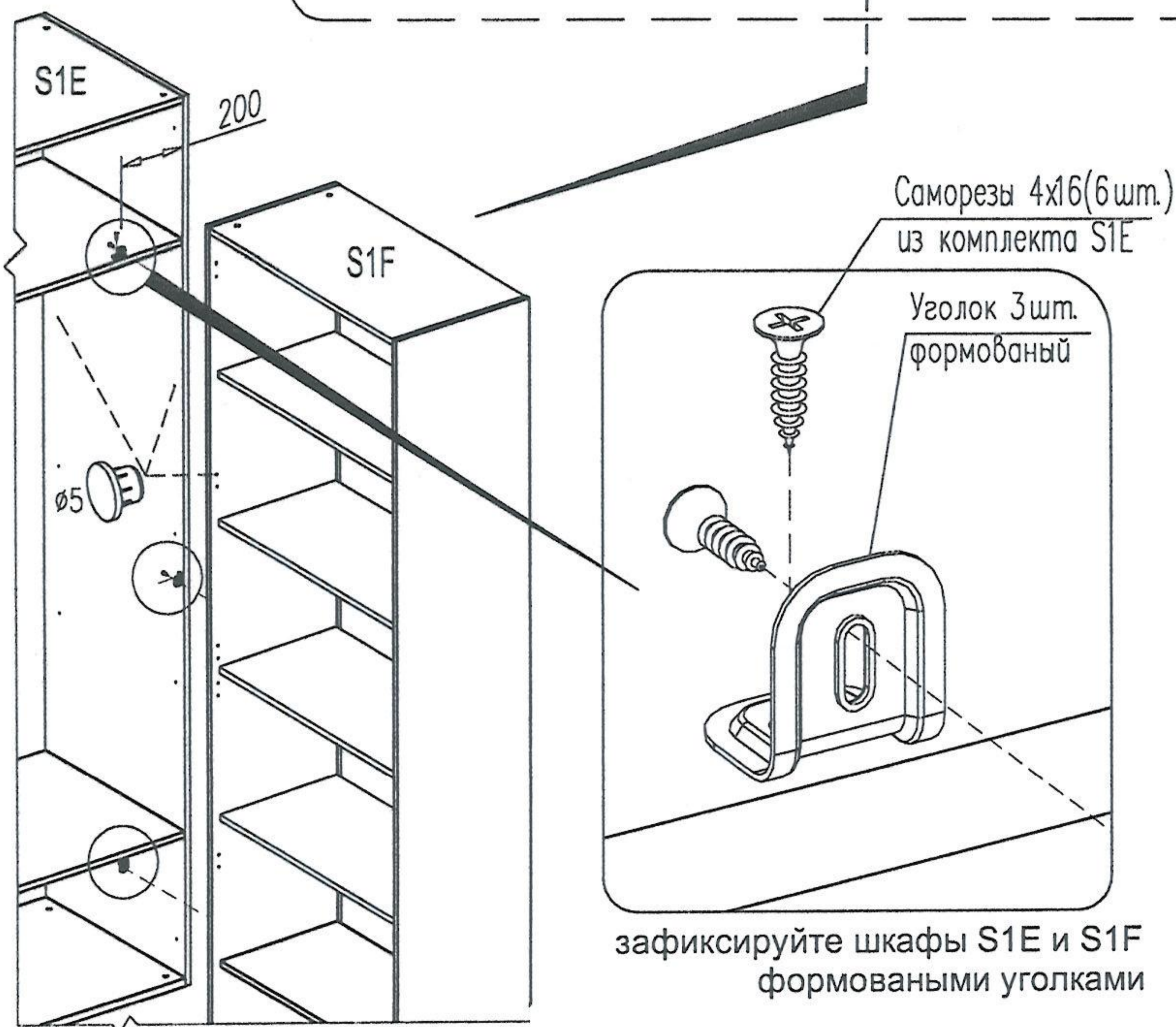
сборку производите на чистой ровной поверхности!

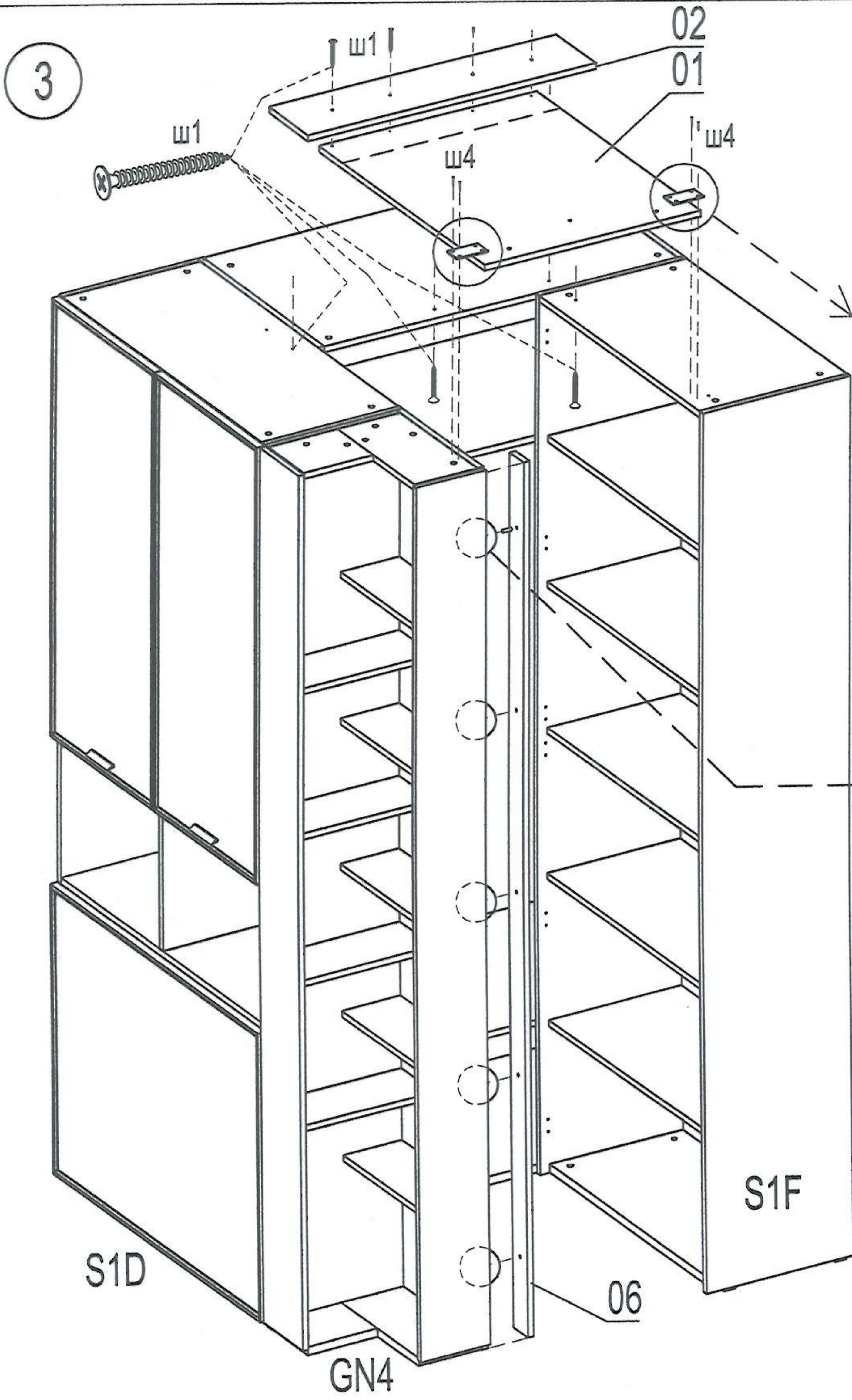


- 1) осуществите сборку изделий S1D, S1E, S1F, GN4 по их инструкциям
- 2) установите шкаф S1E на место и пристыкуйте шкафы S1D, S1F, GN4



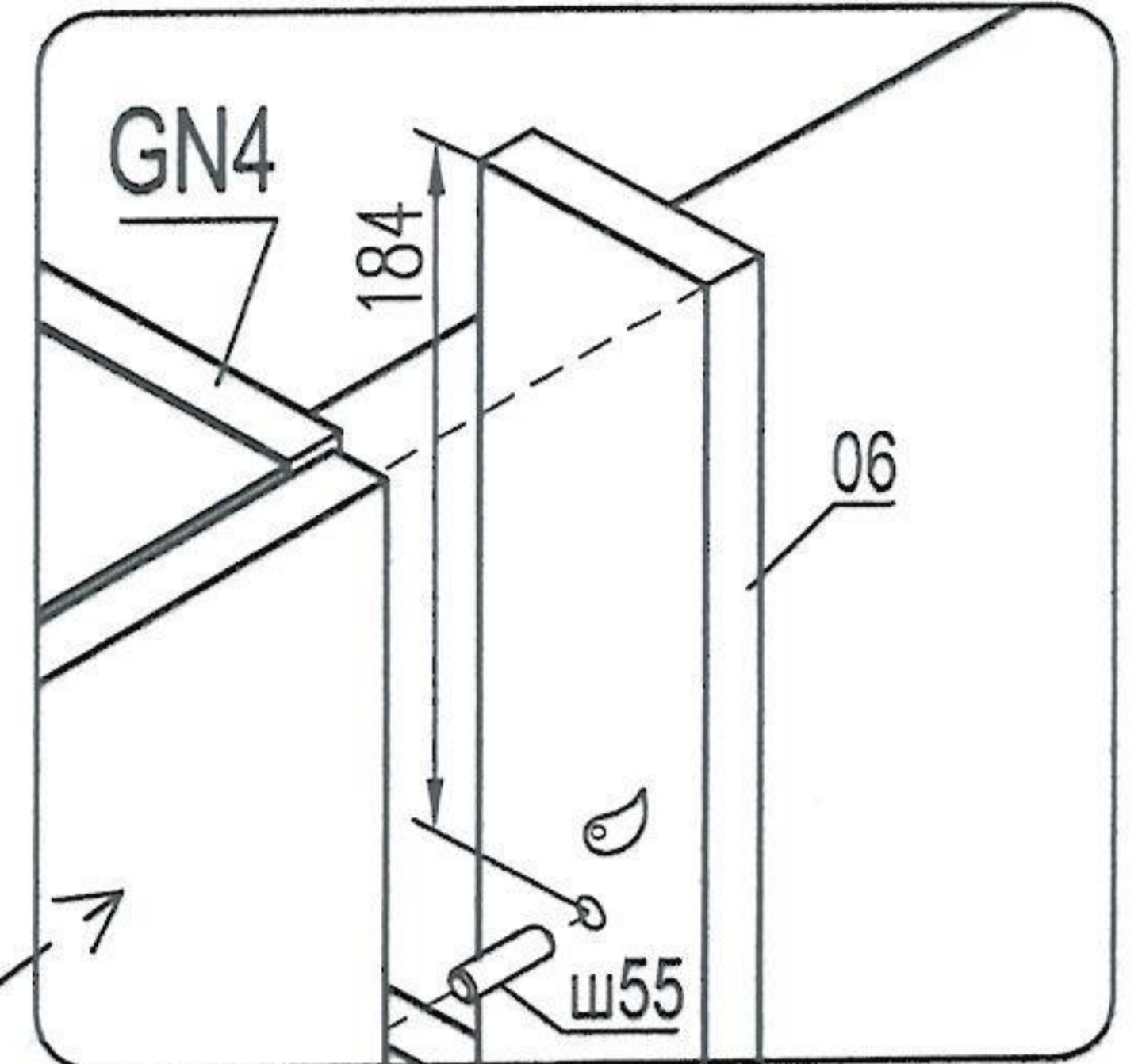
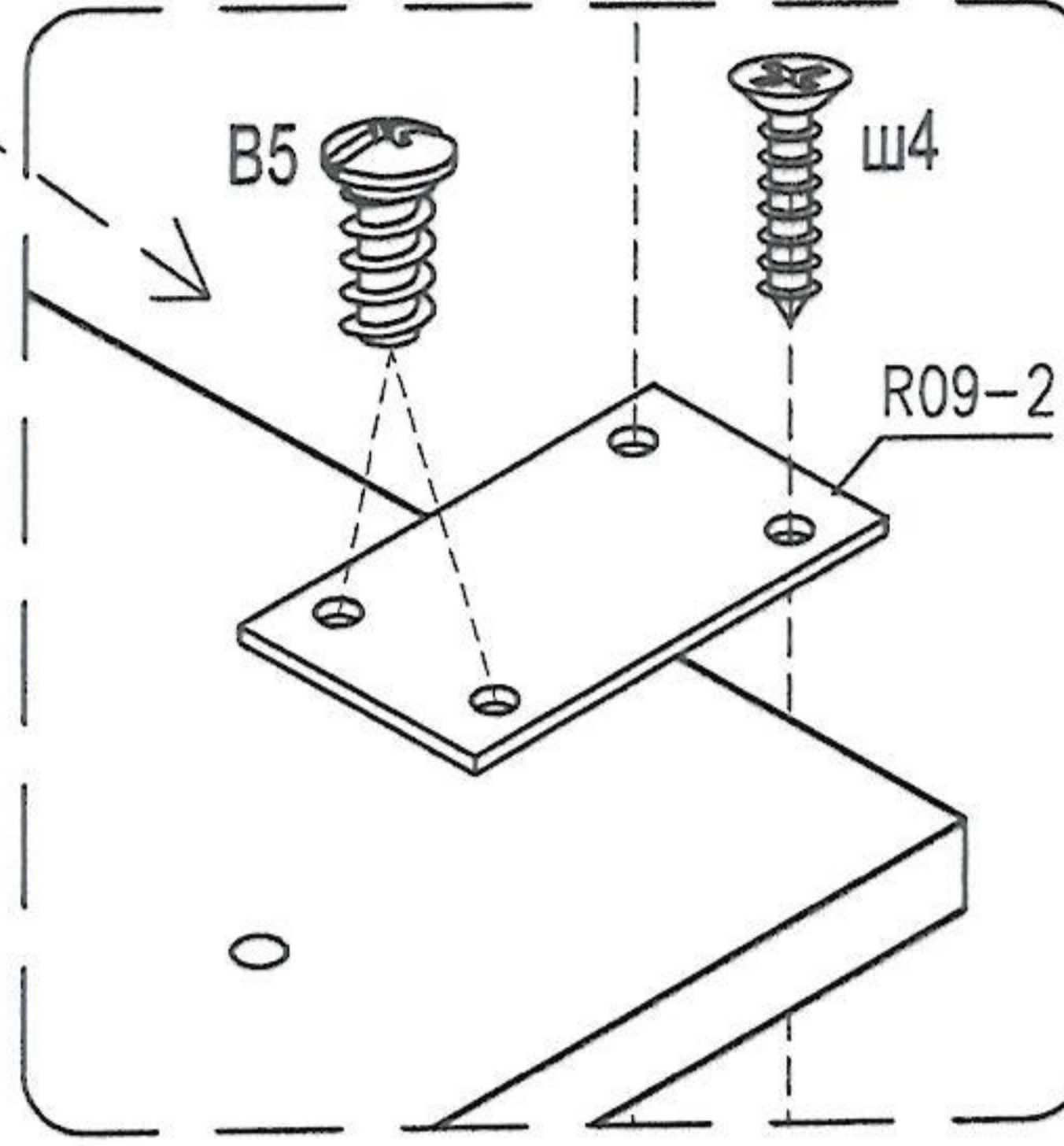
скрепите шкафы S1E и S1D саморезами 3,5x25



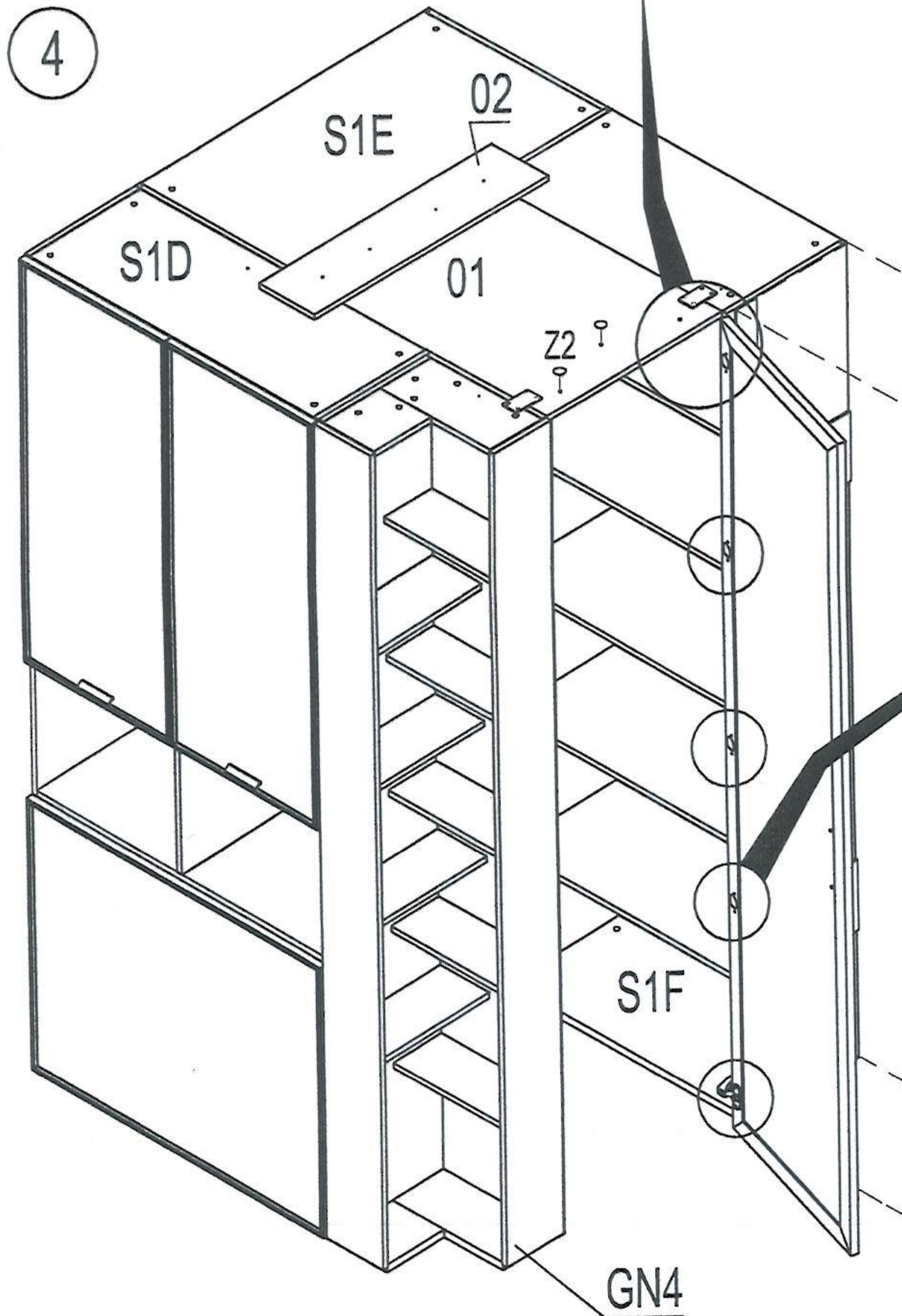
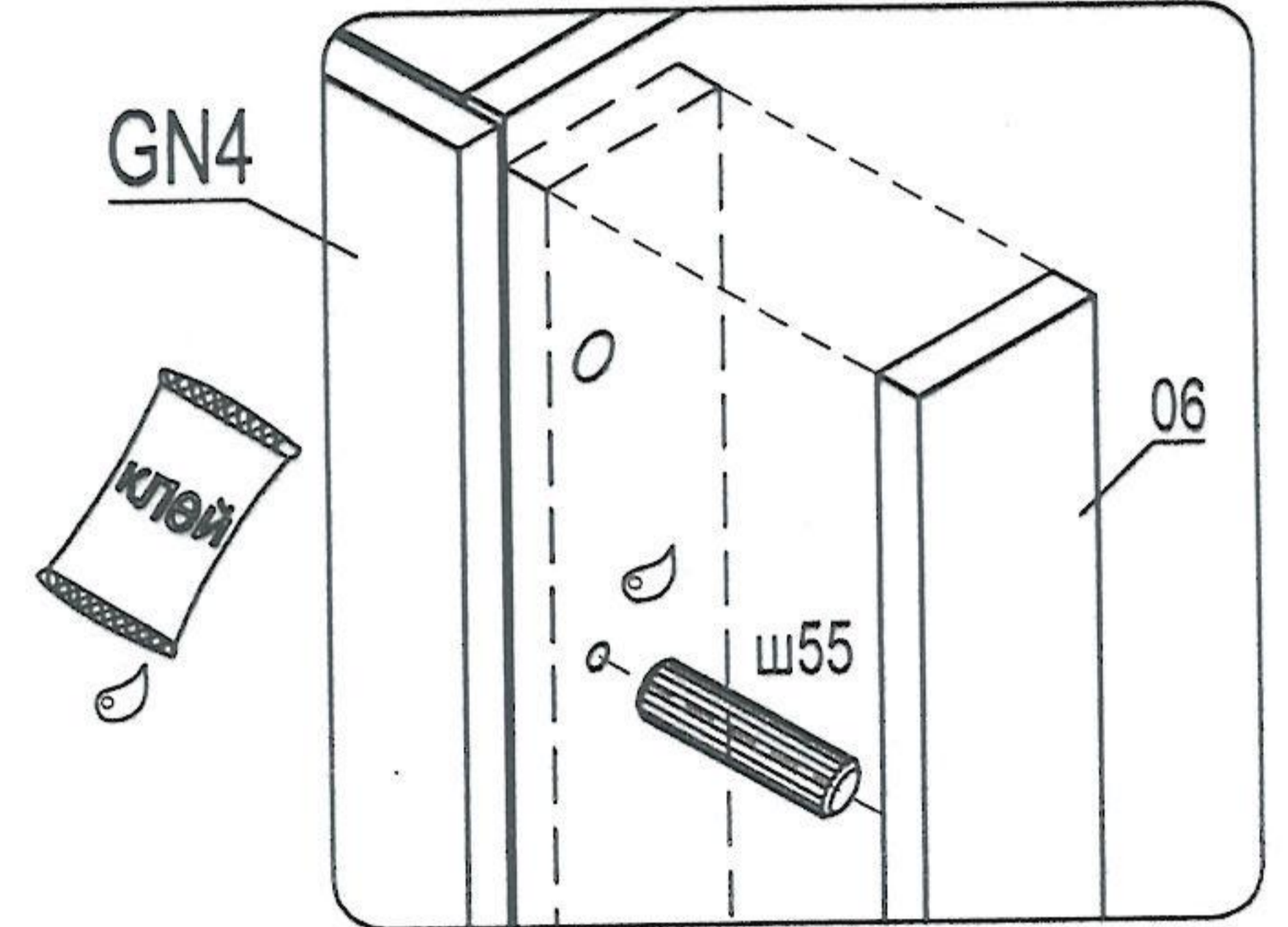


Винт 6,3 x 13 B5 4шт.	Шкант Ø8x25 Ш55 5шт.	Саморез US 4x16 Ш4 4шт.	Саморез 4x30 Ш1 8шт.	Заглушка самоклеящ. Ø20 Z2 3шт.	Пластина соединительная R09-2 2шт.	Клей ПВА 15г. 1шт.
--------------------------------	-------------------------------	----------------------------------	-------------------------------	---	---	--------------------------

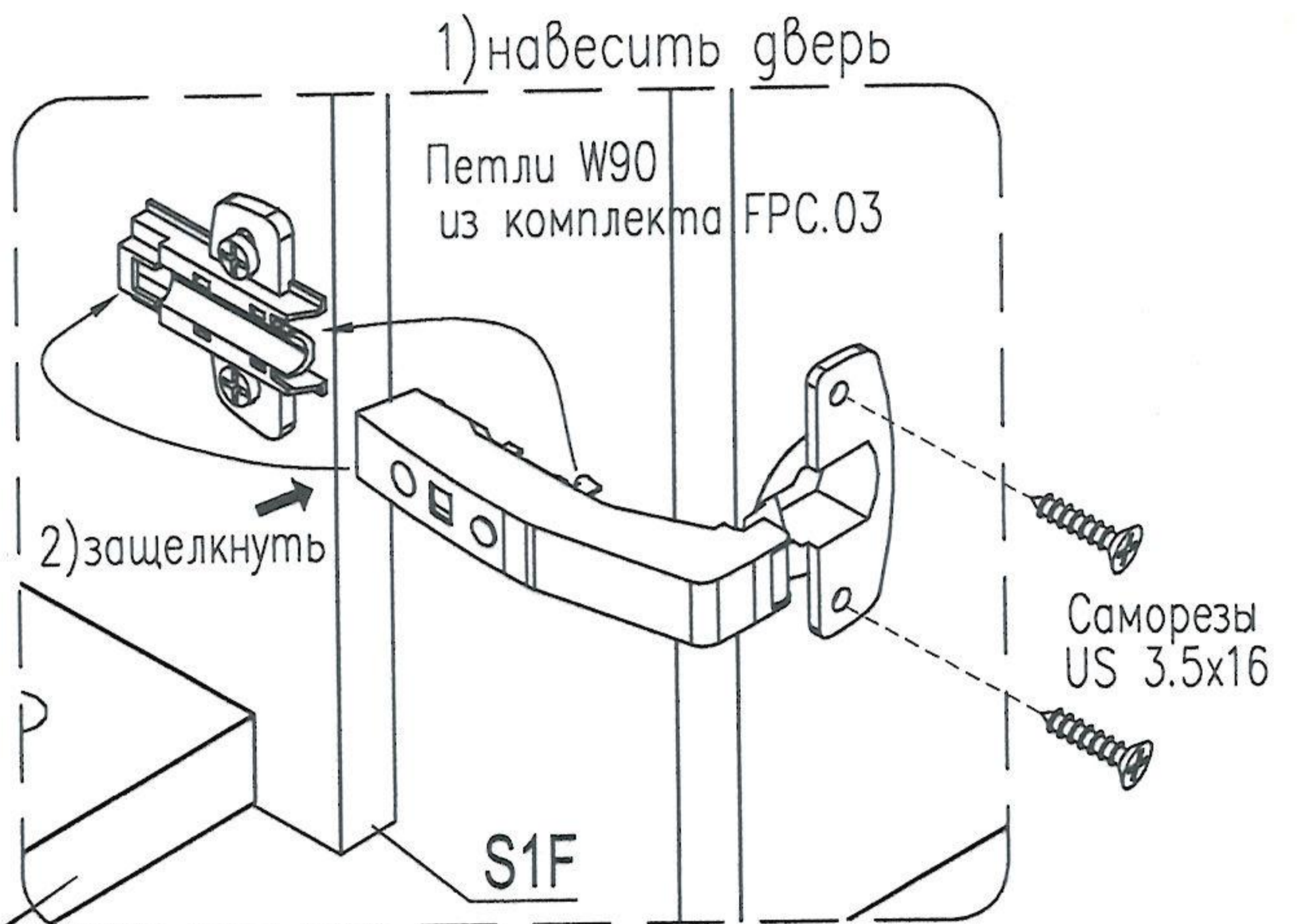
ВНИМАНИЕ! Не прилагайте больших усилий при установке шкантов, чтобы не повредить детали



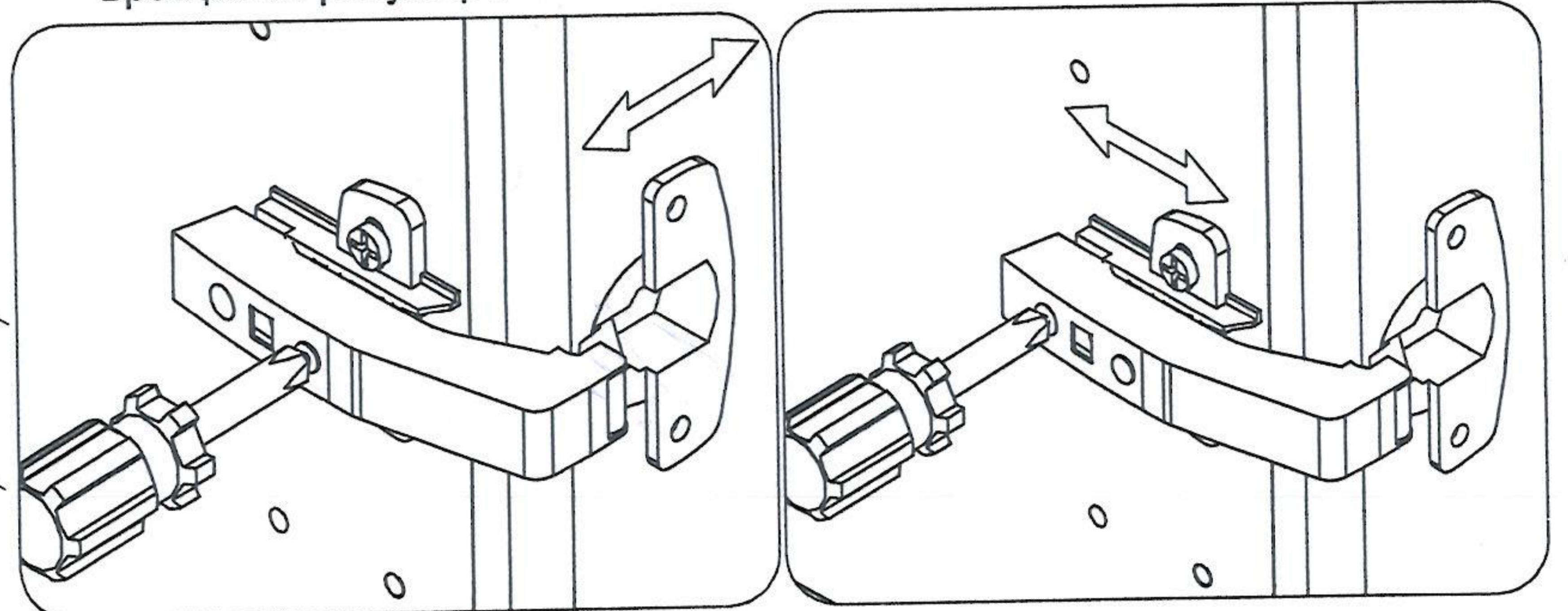
нанести небольшое количество клея в отверстия под шканты Ш55
установить планку 06 на корпус GN4



ограничитель открывания двери
(см. схему в комплекте FNA.02)

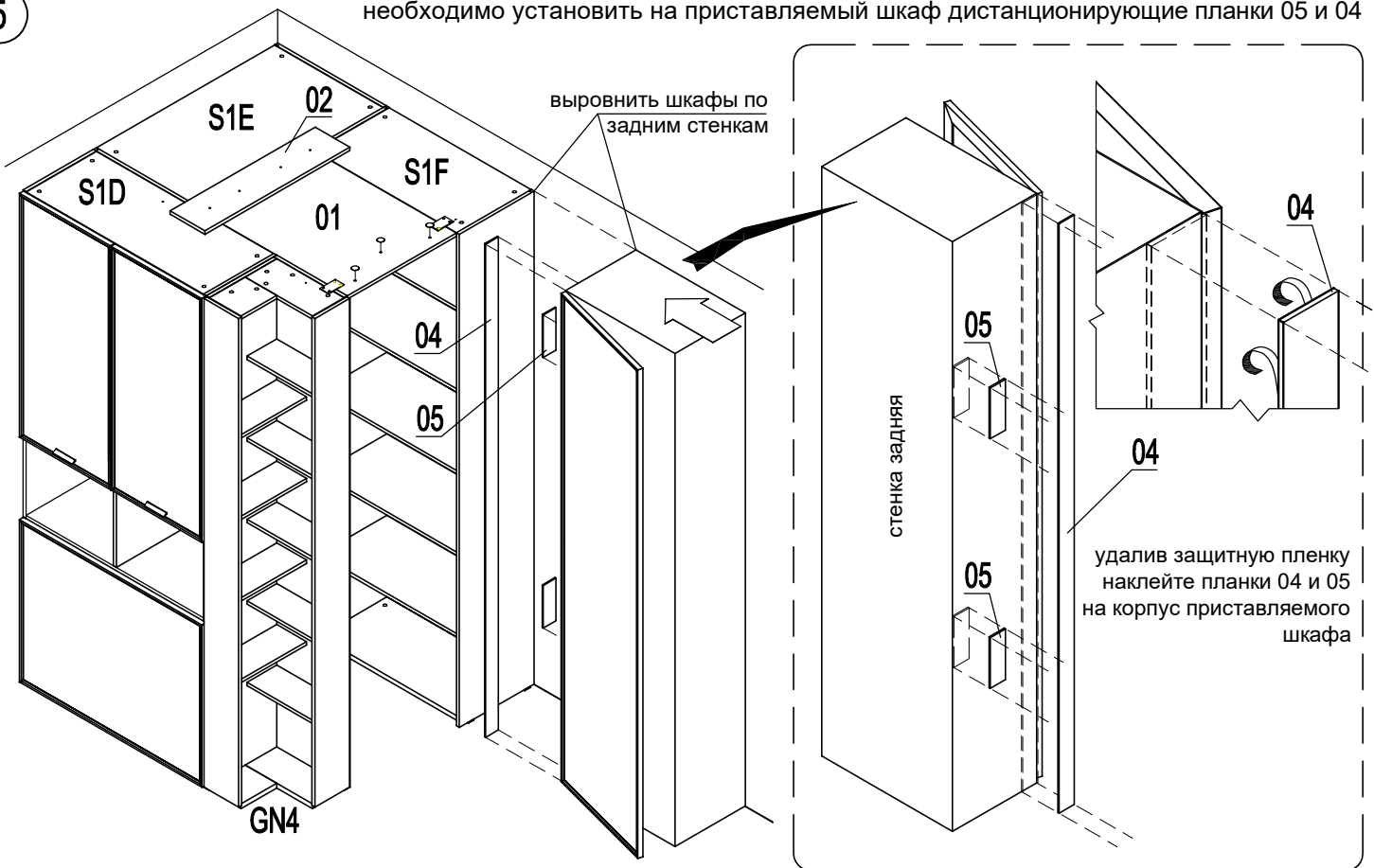


вращайте регулировочные винты петель для выравнивания двери

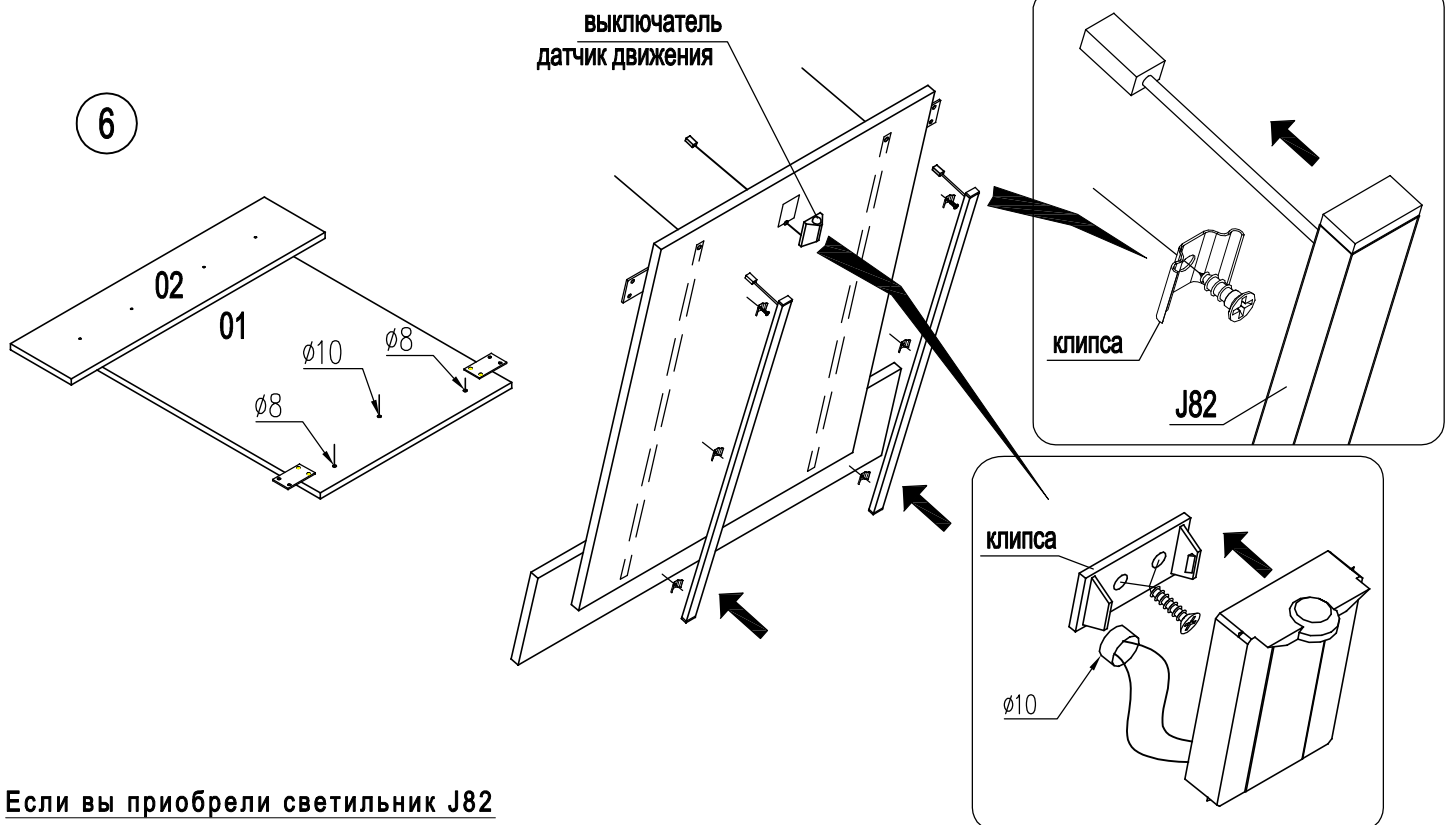


5

ВНИМАНИЕ ! Если планируется приставлять к Гардеробной комнате шкафы той же серии - необходимо установить на приставляемый шкаф дистанционирующие планки 05 и 04



6



Если вы приобрели светильник J82

1. Досверлите два отверстия $\varnothing 8$ мм и одно $\varnothing 10$ в горизонтальной стенке 01,
2. Закрепите саморезами клипсы (см. схему из упаковки светильника).
3. Выведите провода от выключателя в отверстие $\varnothing 10$ для подключения к источнику питания .
4. Защелкните Светильник и Датчик движения на клипсы.