

Стеллаж GN4

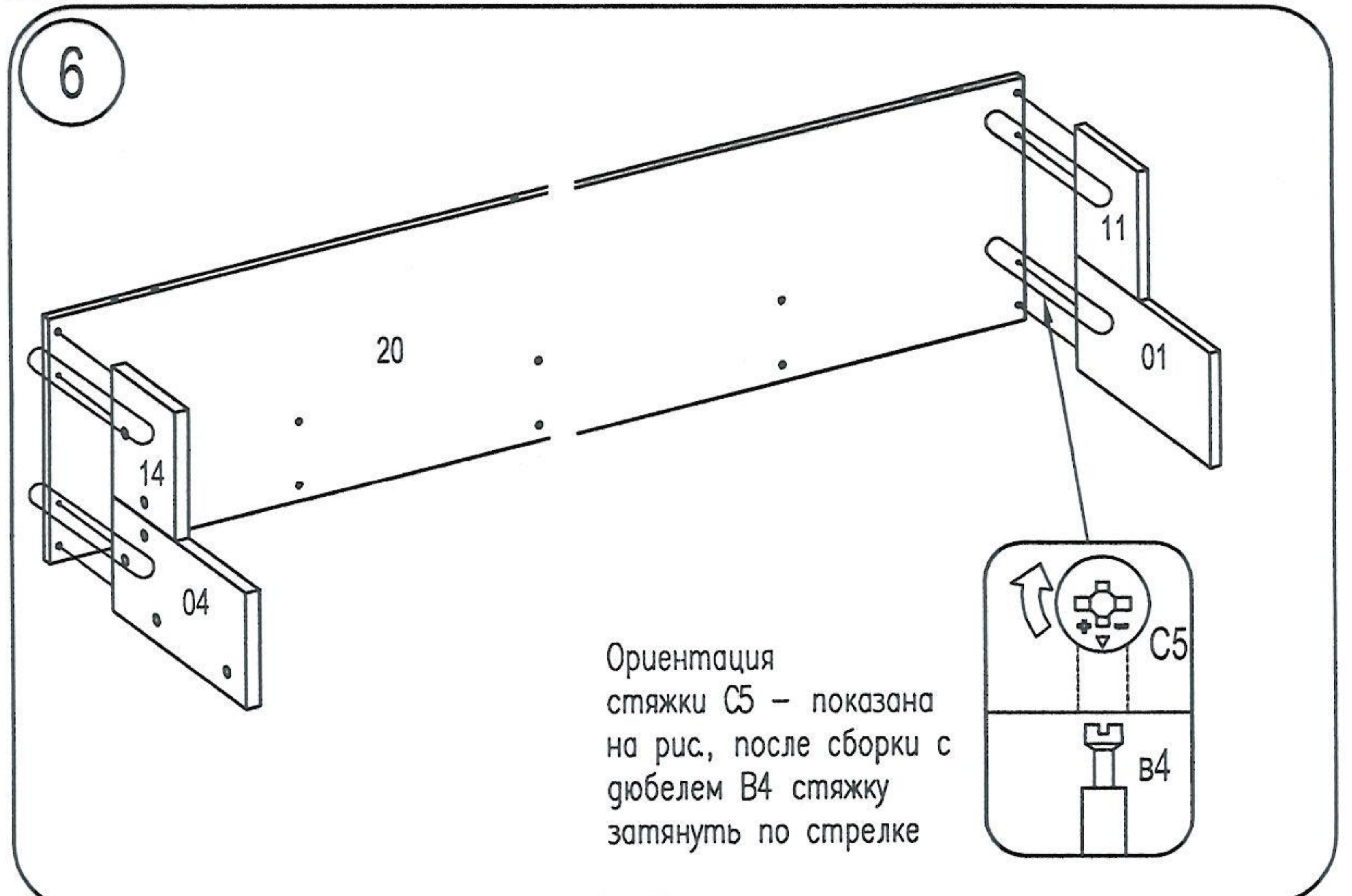
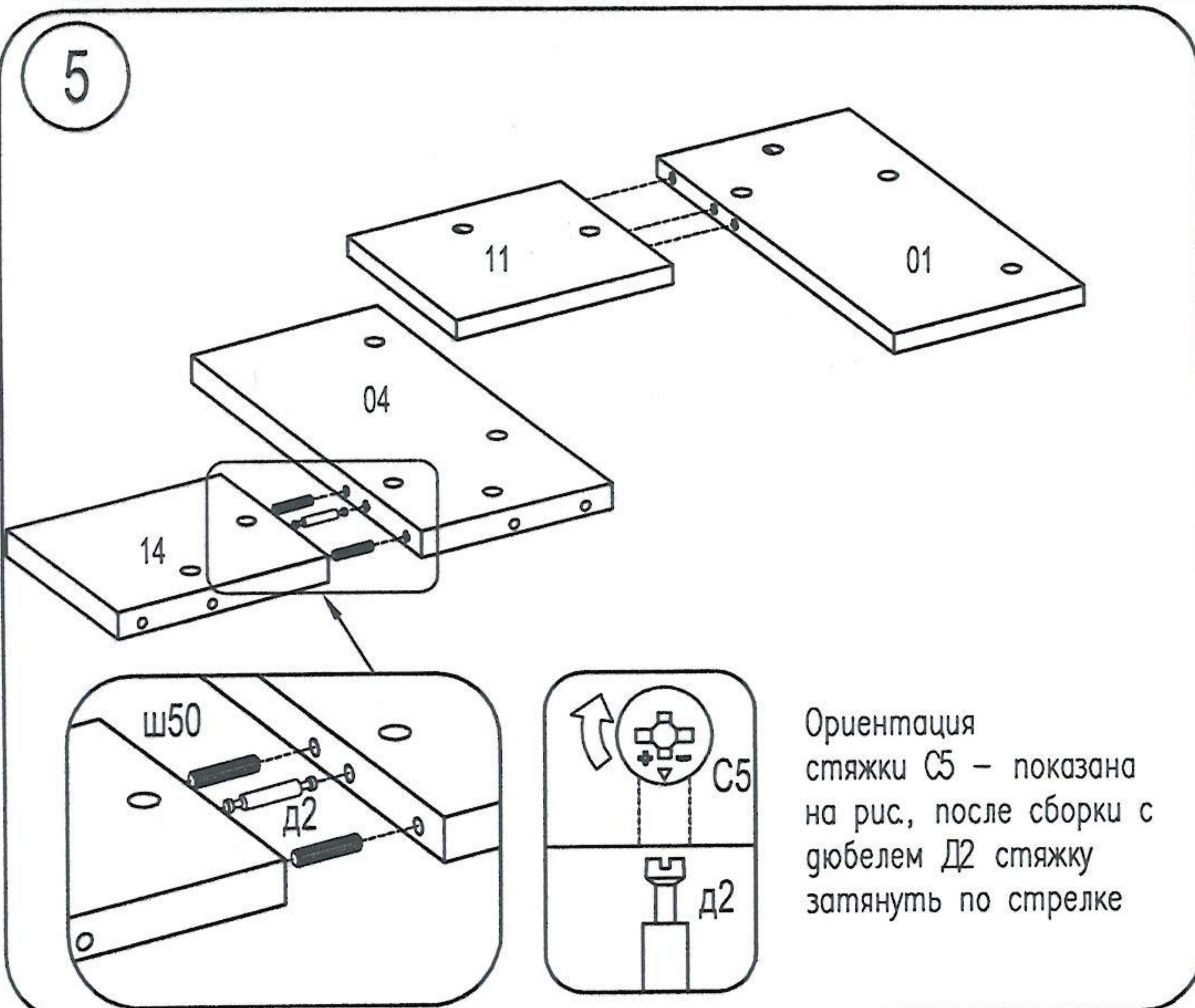
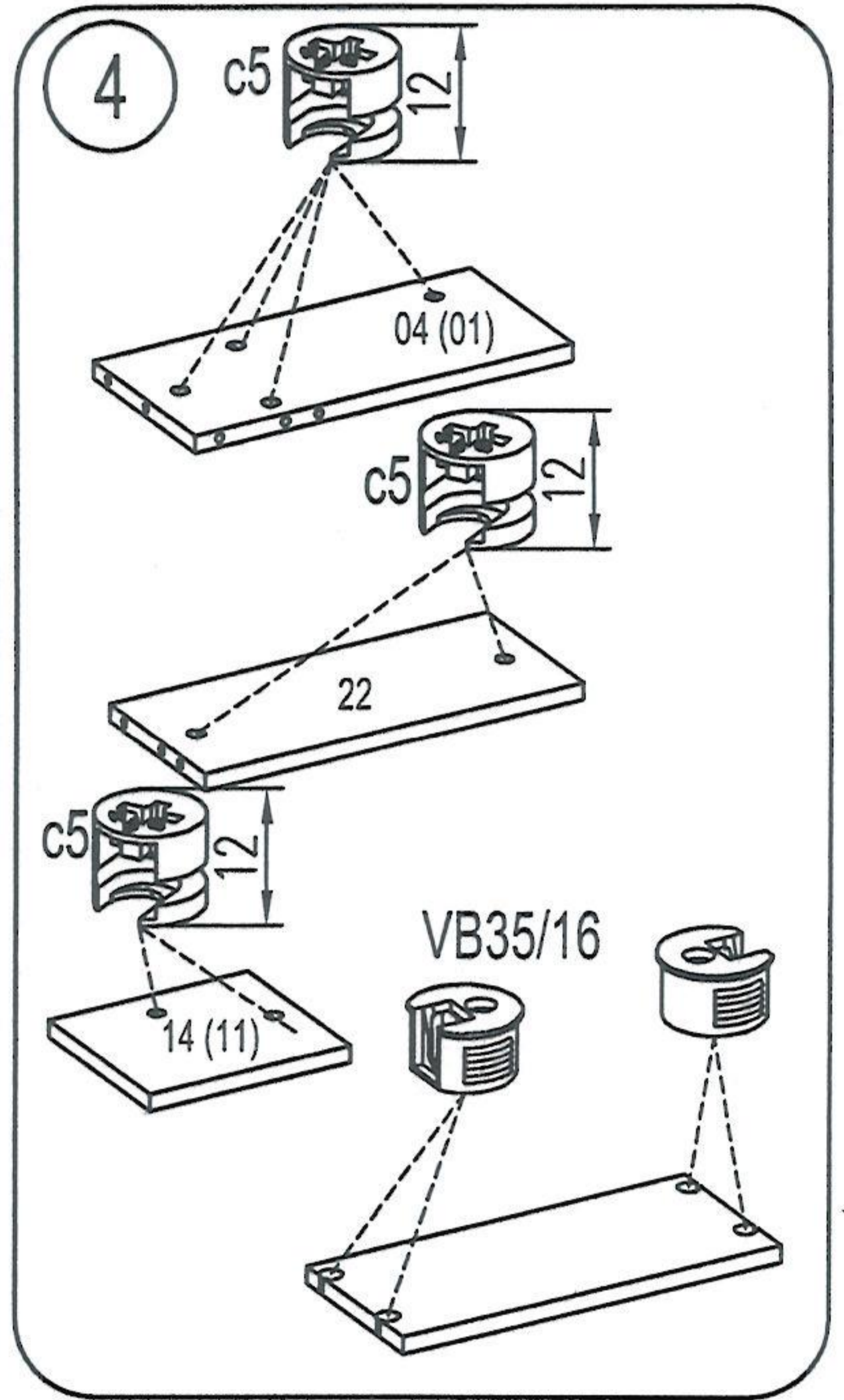
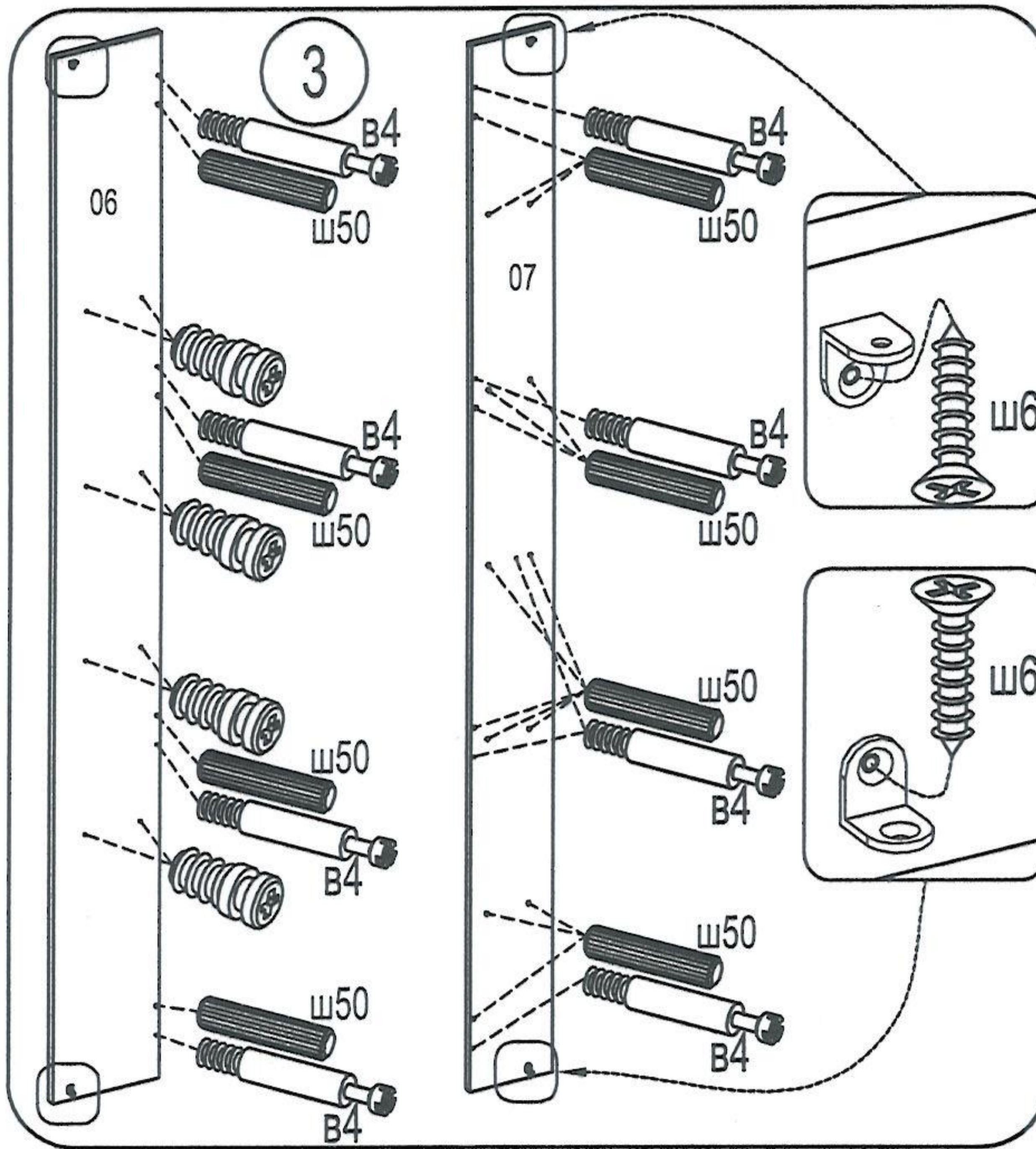
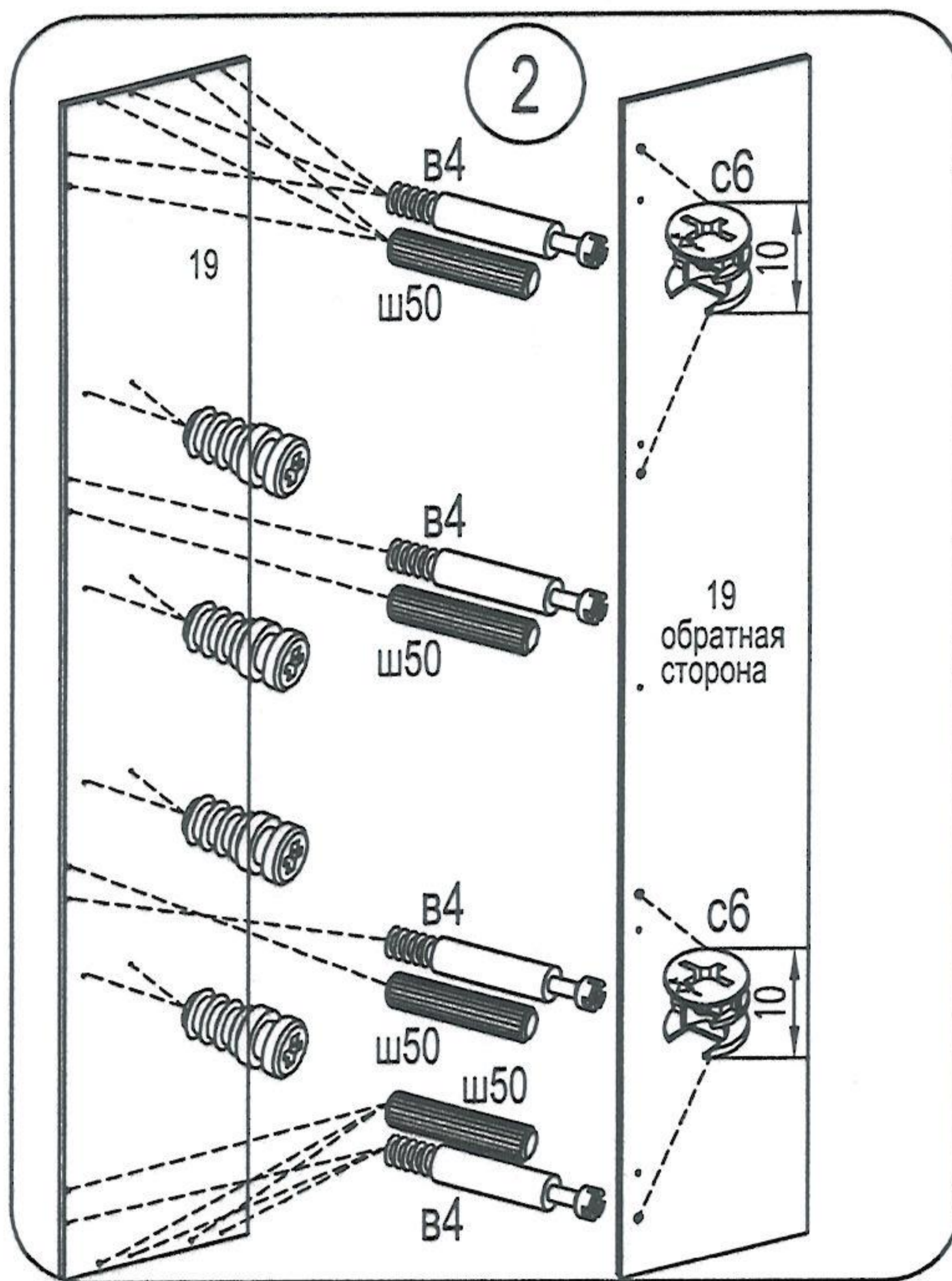
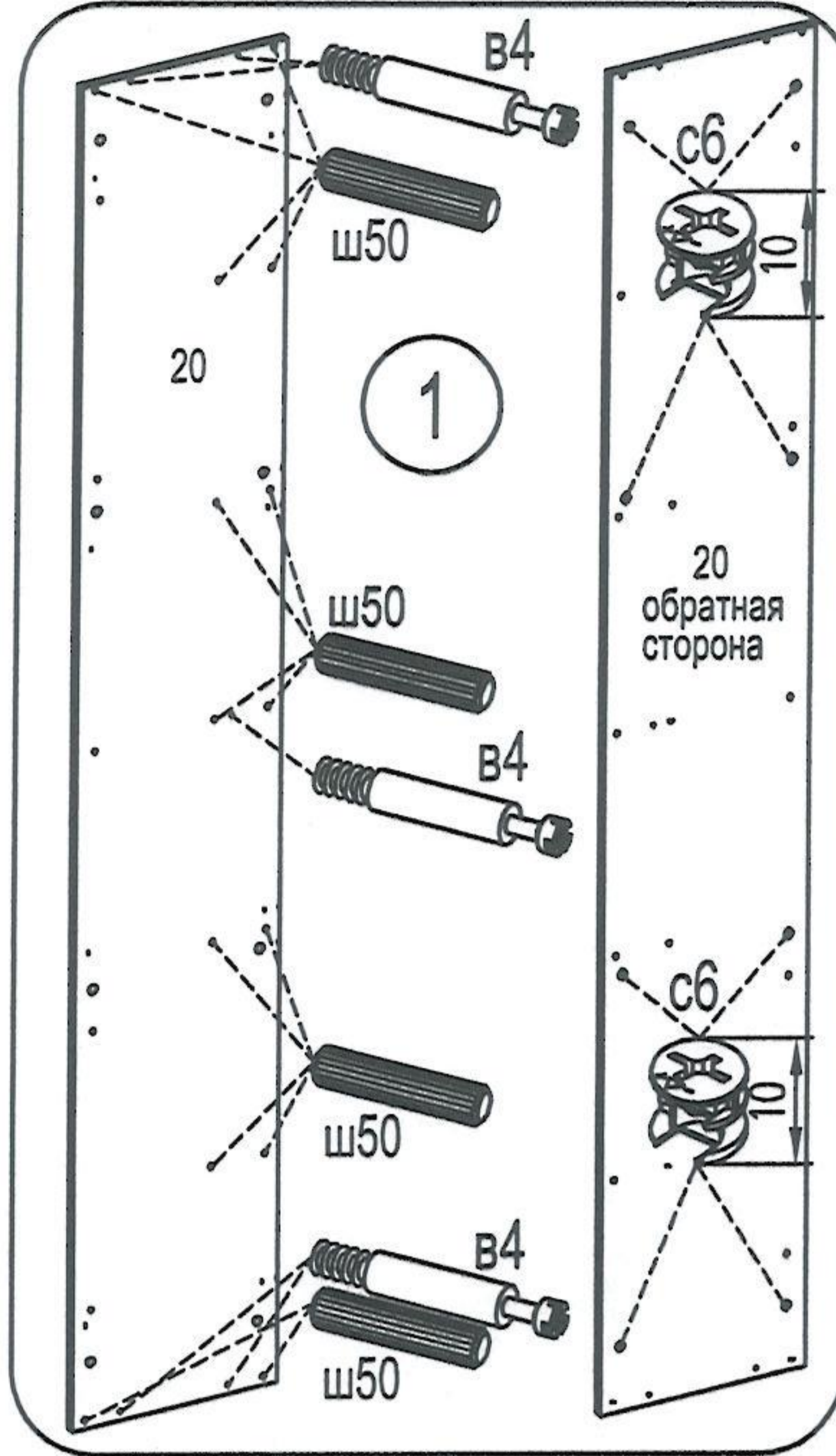
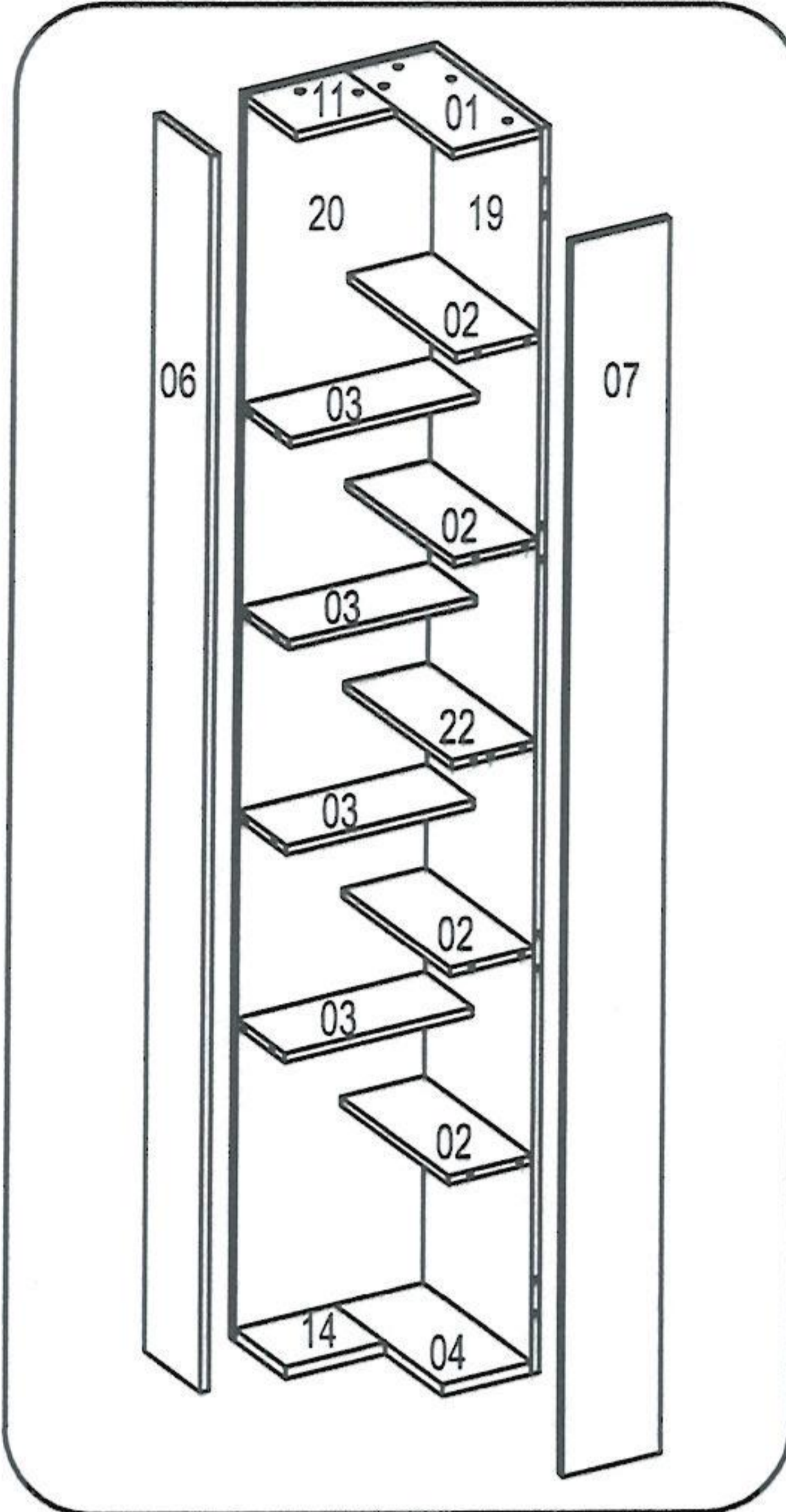
Фирма оставляет за собой право вносить изменения, не влияющие на качество изделия

Сборку производите на твердой и ровной поверхности!

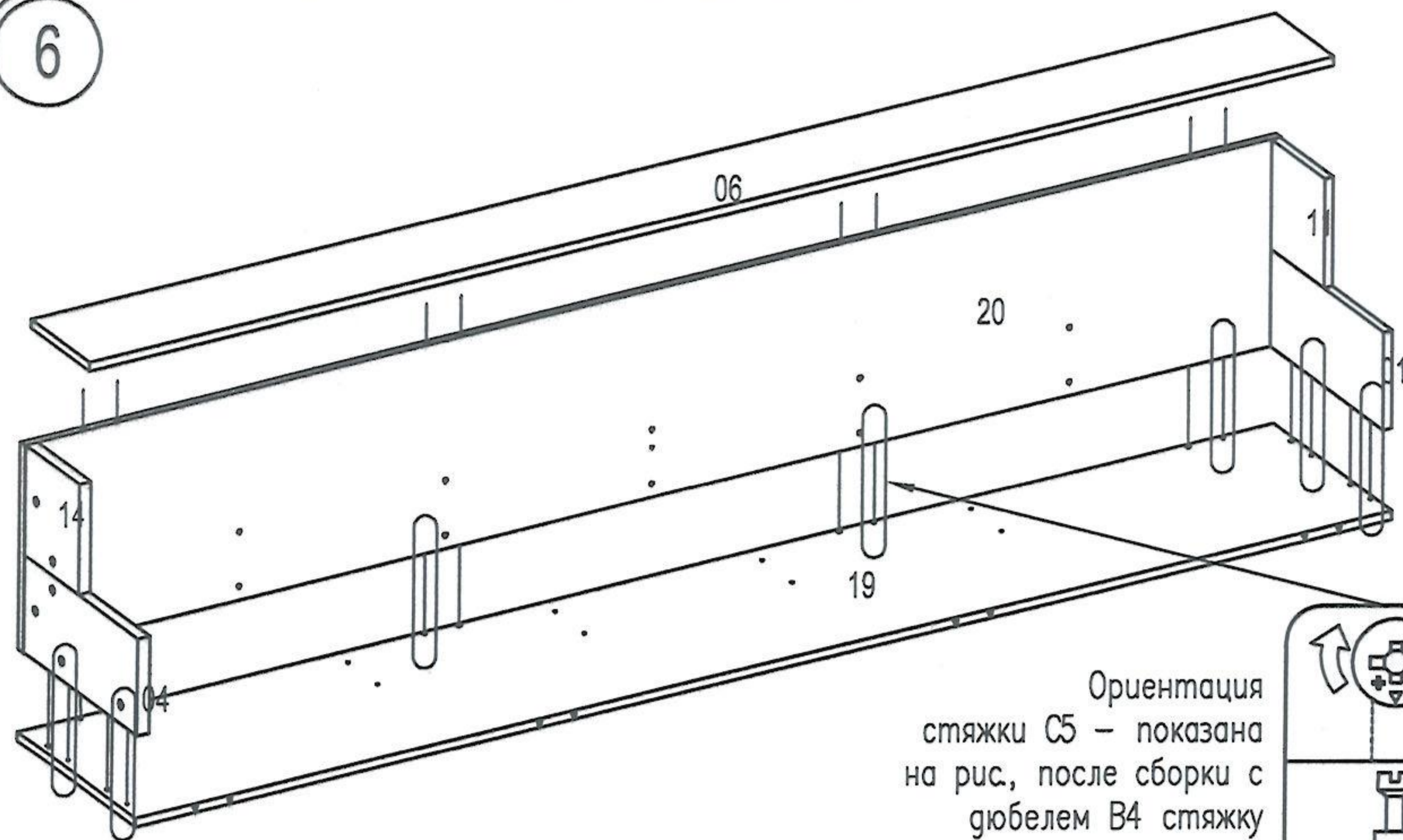
ВНИМАНИЕ! При сборке не прилагайте больших усилий, чтобы не пробить щит шкантом или стяжкой.



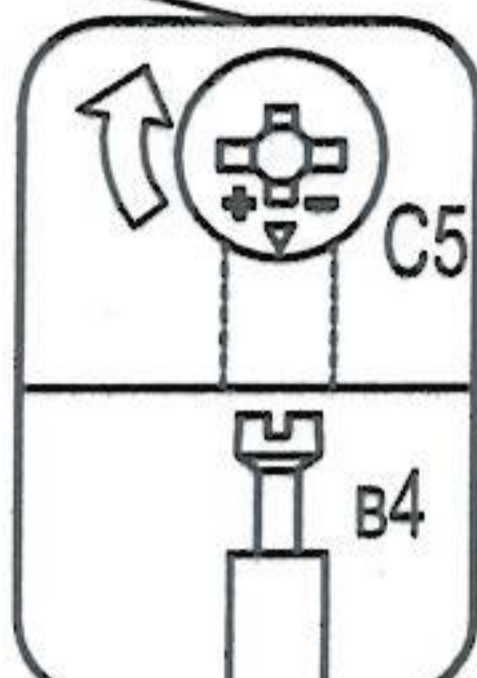
<p>Стяжка эксцентр. 15/12D с6 12шт.</p>	<p>Стяжка эксцентр. 15D с5 14шт.</p>	<p>Дюбель для стяжки эксцентрик в4 22шт.</p>	<p>Заглушка для стяжки эксцентр. 8шт. Заглушка самокл. Ø20 10шт.</p>	<p>Стяжка VB35/16 16шт.</p>	
<p>Саморез US3,5x16KB ш6 8шт.</p>	<p>Полкодержатель с двумя отверстиями 4шт.</p>	<p>Демпфер Н6 прозрачный 4шт.</p>	<p>Болт Rafix 20 16шт.</p>		
<p>Шкант Ø8x30 ш50 44шт.</p>	<p>Гвоздь 1,6x25 8шт.</p>	<p>Наконечник Н-5 4шт.</p>	<p>Саморез US4x30 ш1 6шт.</p>	<p>Саморез UB3x10 в10 4шт.</p>	<p>Дюбель двойной д2 2шт.</p>



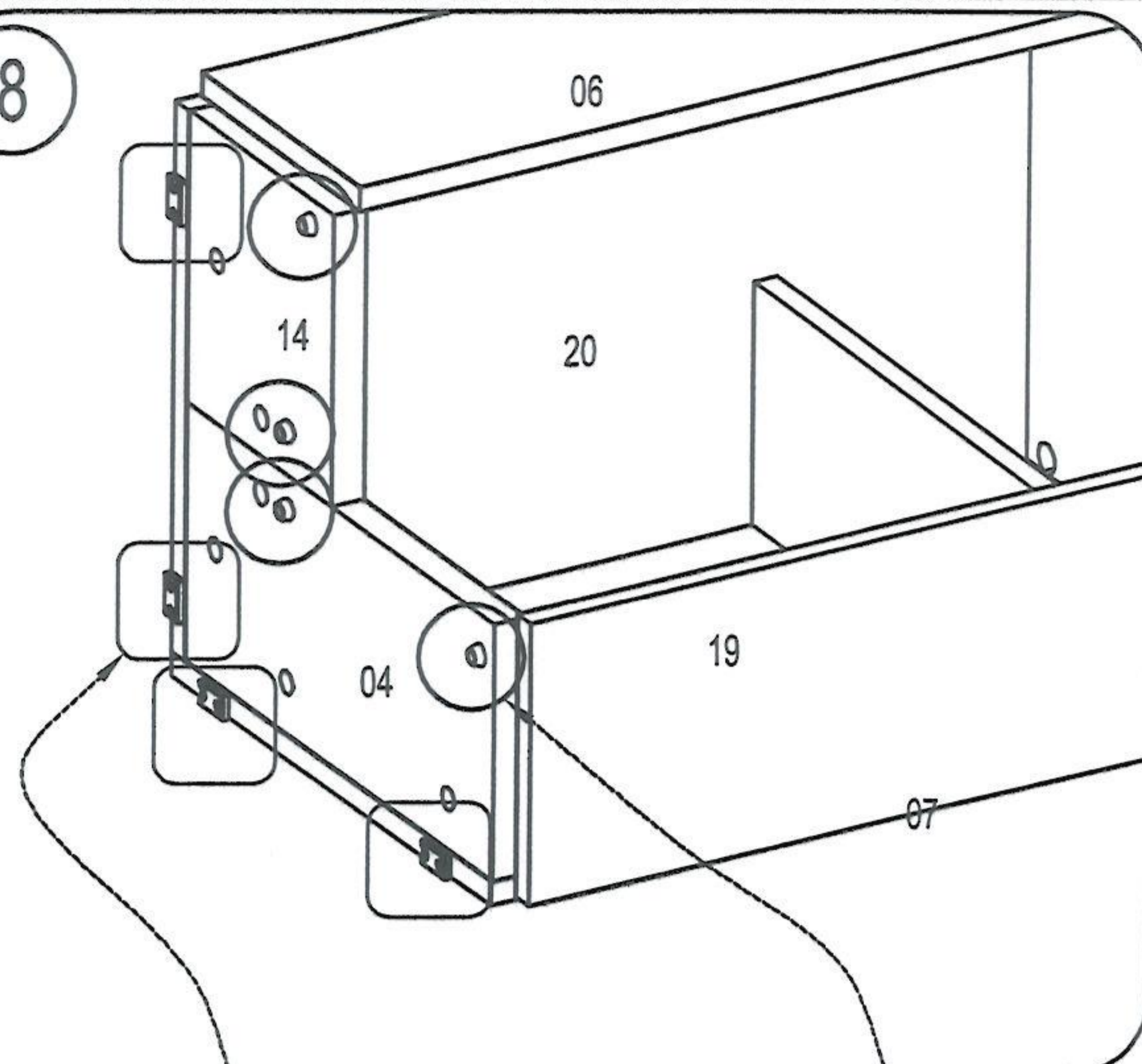
6



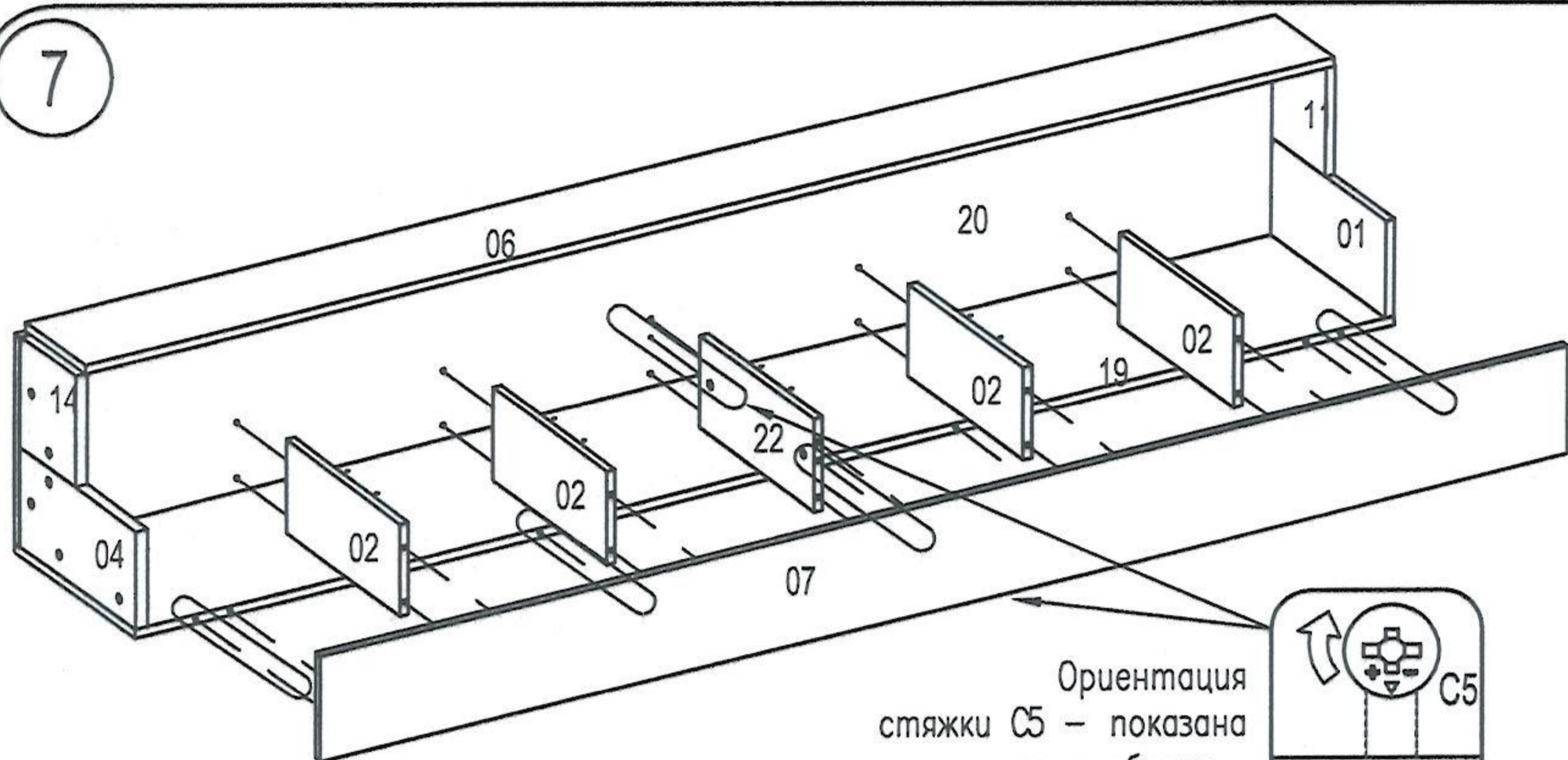
Ориентация
стяжки С5 – показана
на рис, после сборки с
дюбелем В4 стяжку
затянуть по стрелке



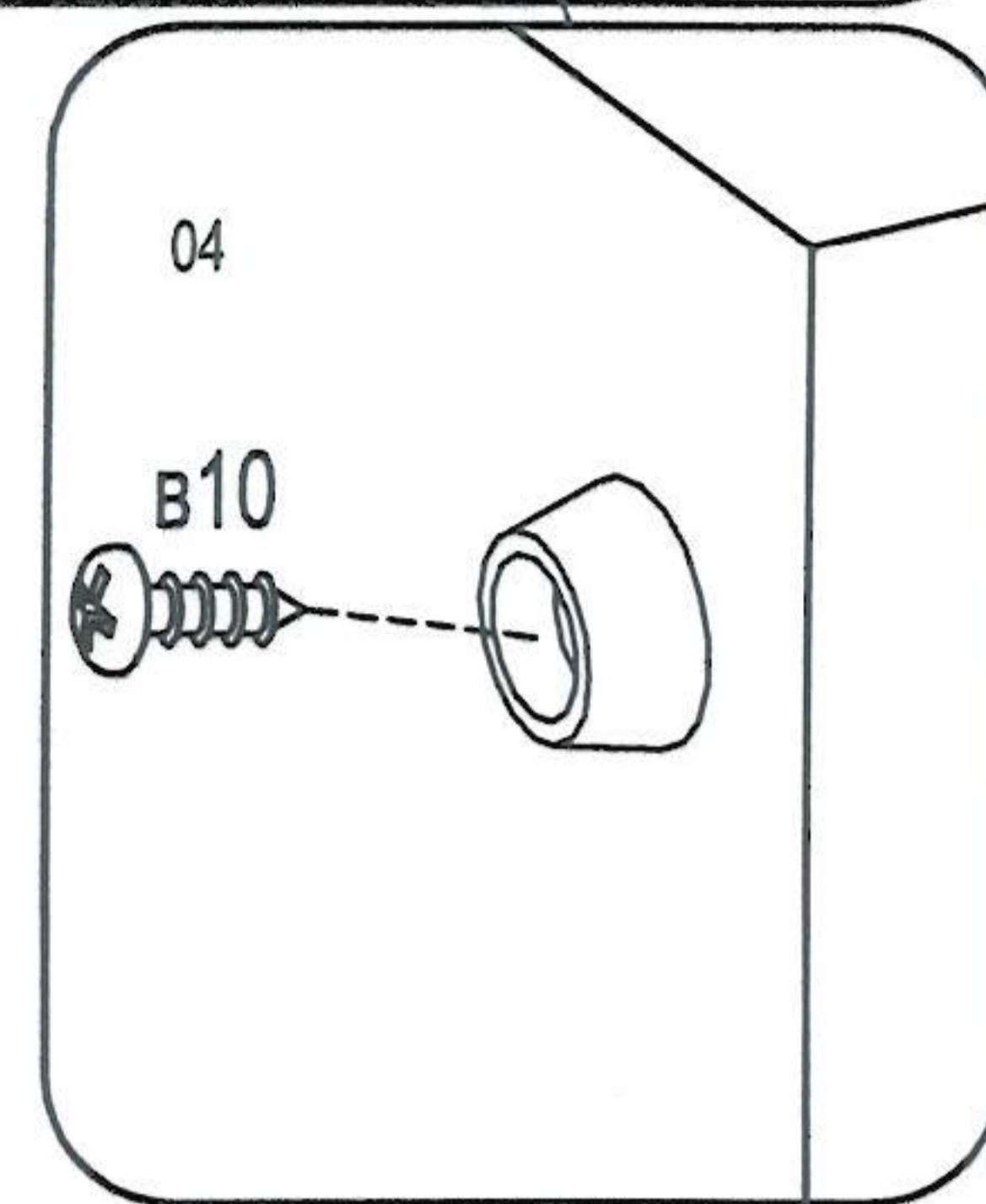
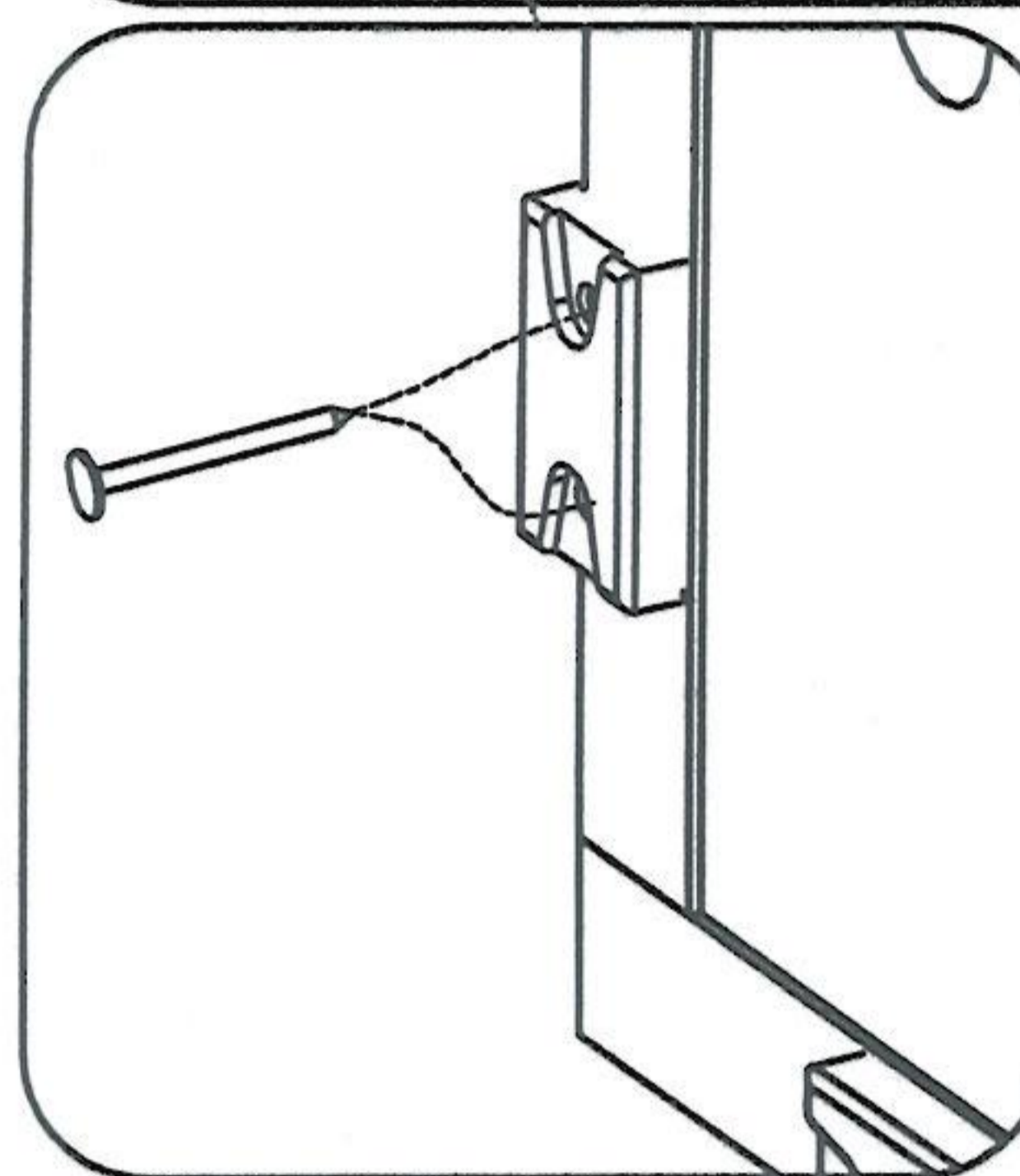
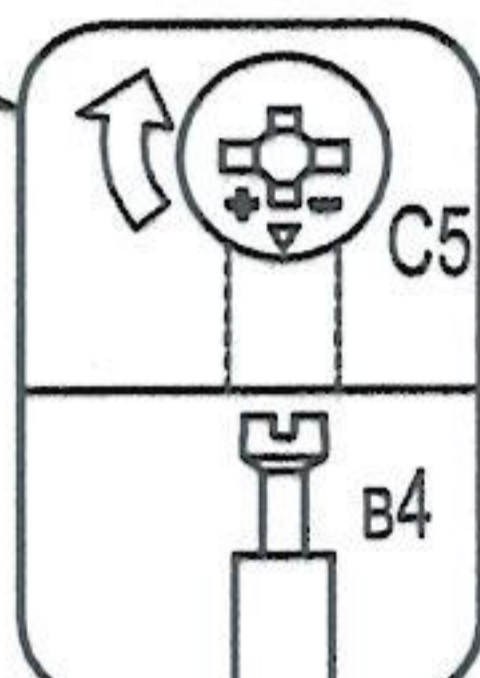
8



7

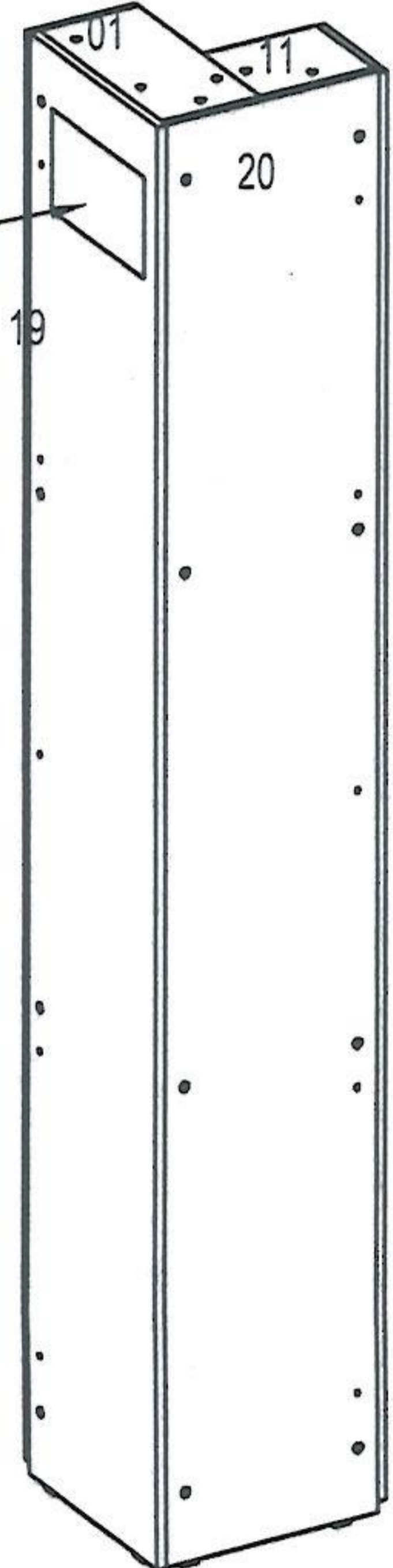


Ориентация
стяжки С5 – показана
на рис, после сборки
с дюбелем В4 стяжку
затянуть по стрелке

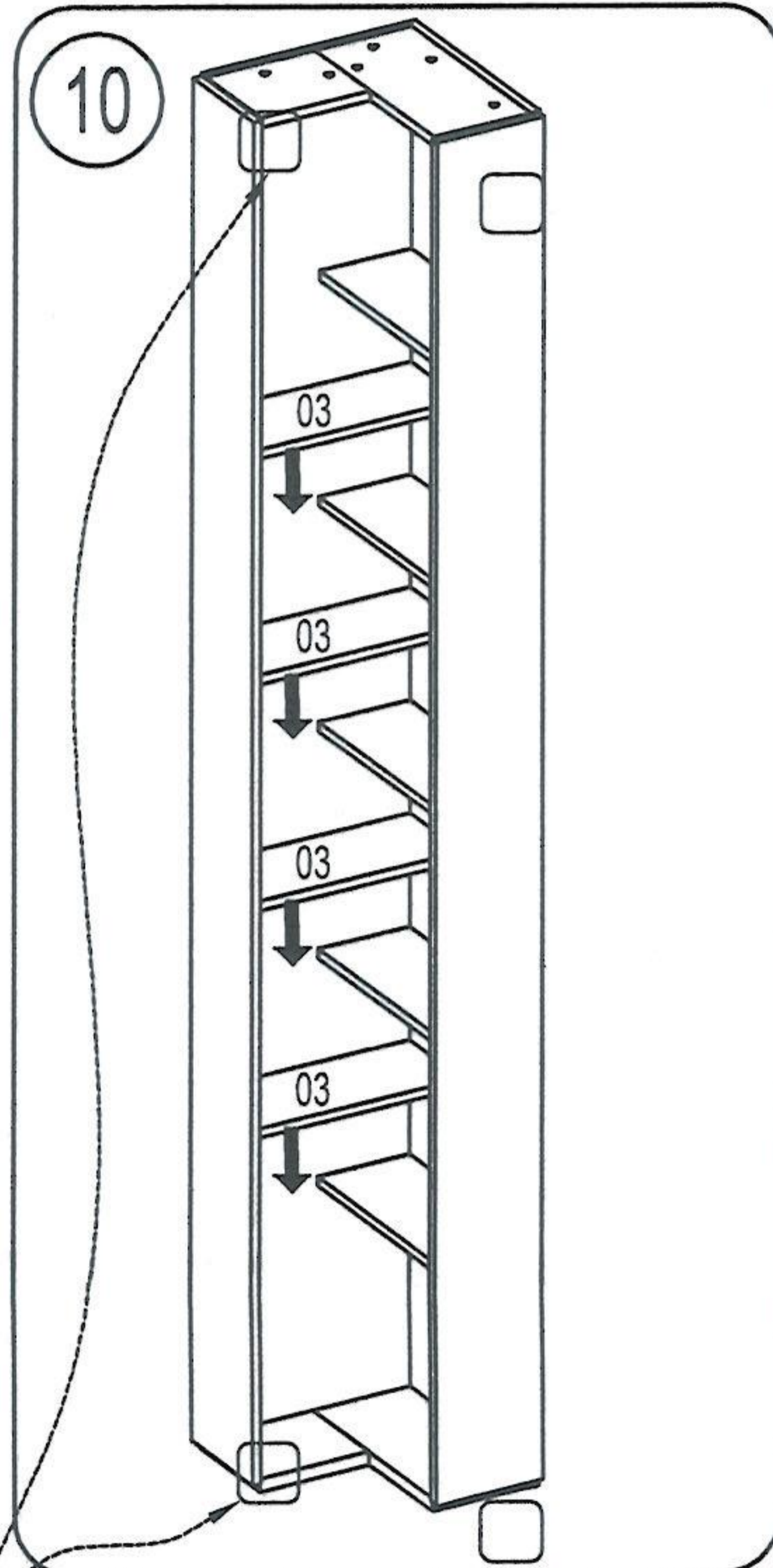


9

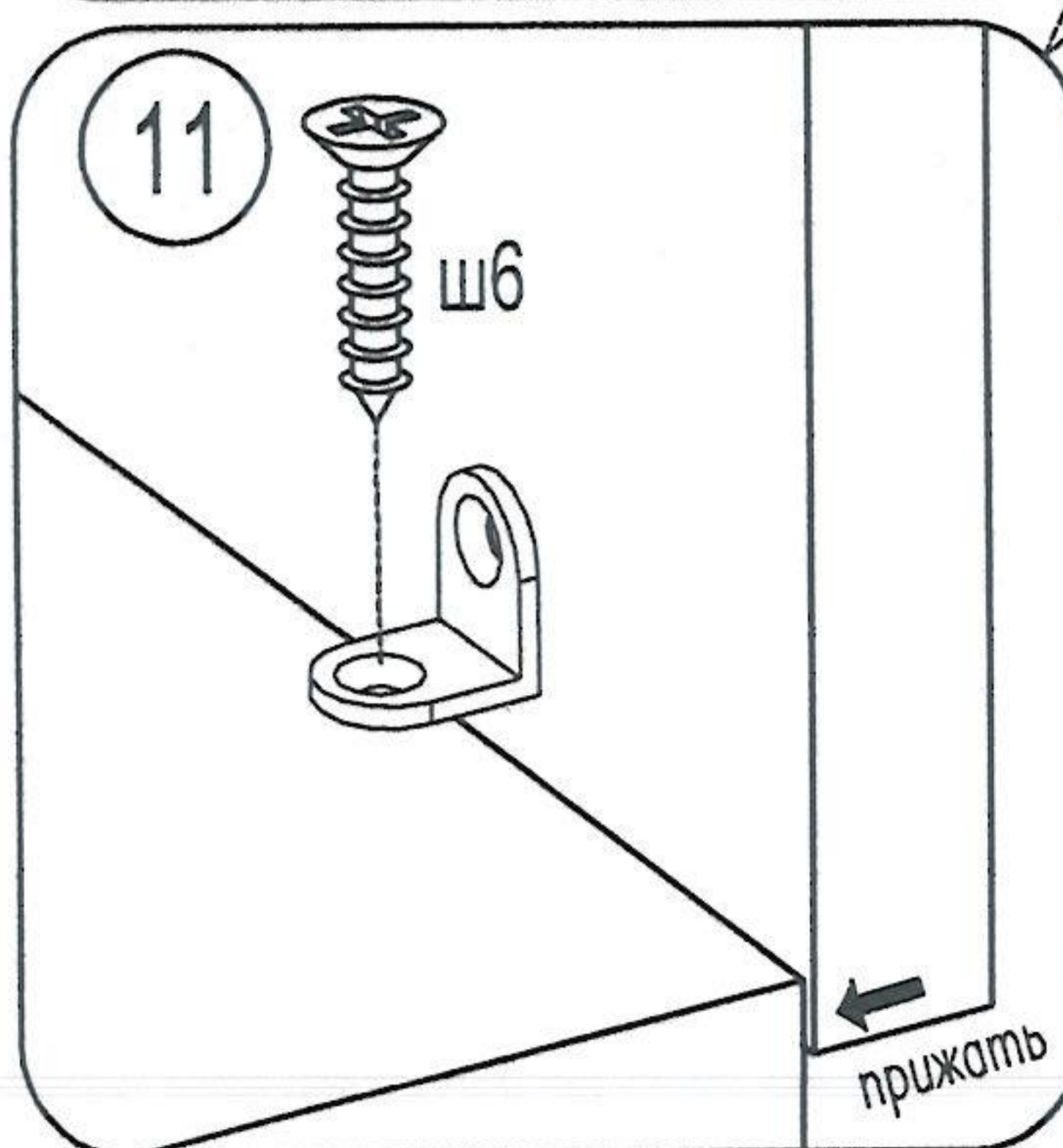
Внимание! Наклейте маркировочный ярлык на стенку и впишите код изделия согласно паспорту



10



11



прижать

