

## Шкаф FGC

Фирма оставляет за собой право вносить изменения, не влияющие на качество изделия  
Сборку производите на твердой и ровной поверхности!

**ВНИМАНИЕ!** При сборке не прилагайте больших усилий, чтобы не пробить щит шкафом.

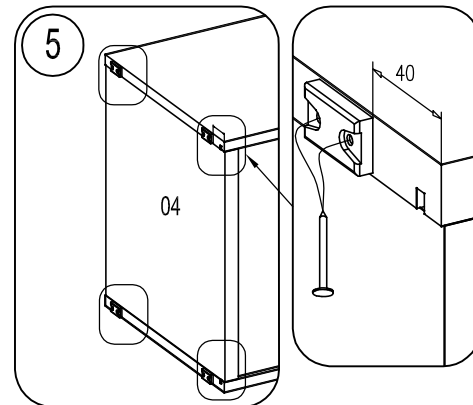
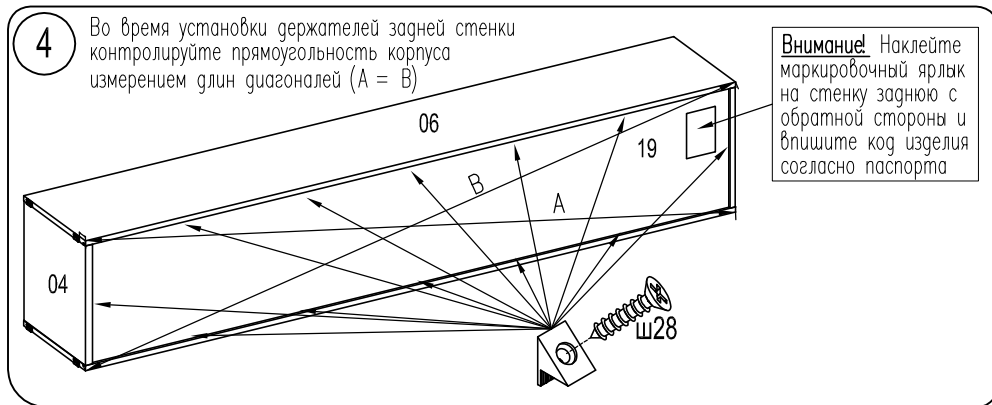
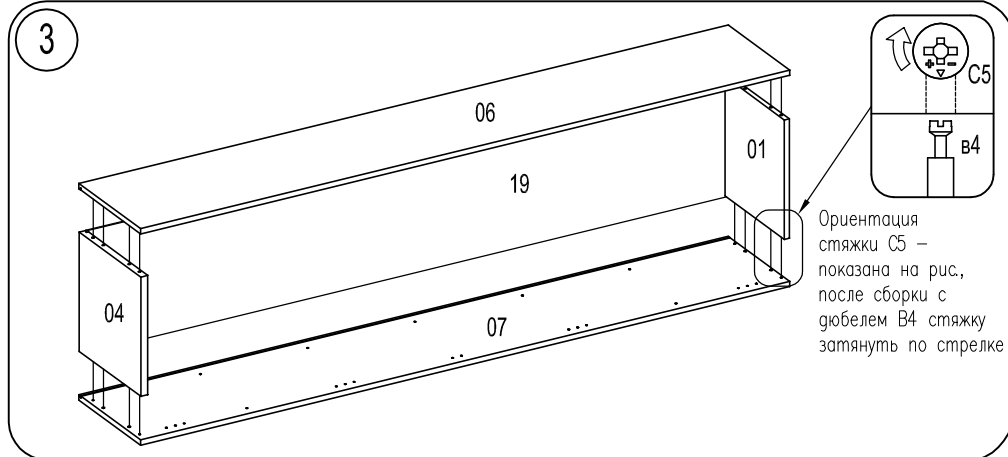
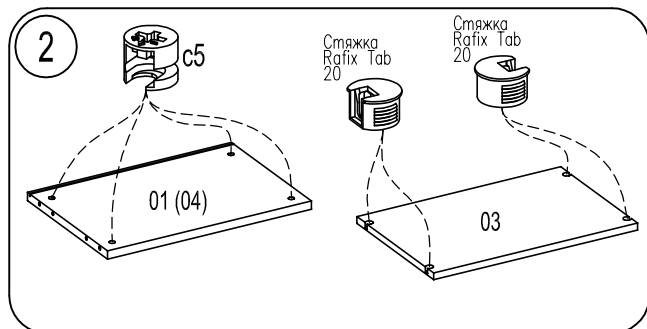
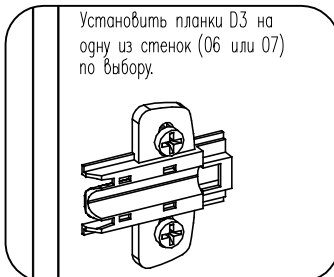
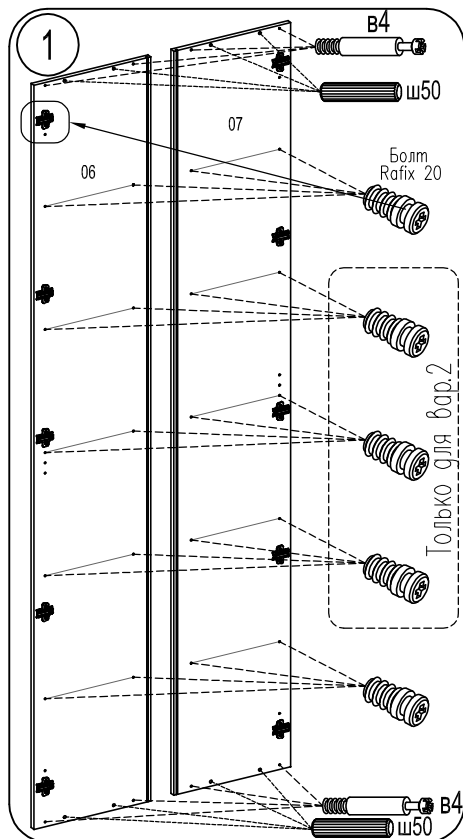
Шкант Ø8x30 Ш50 8шт.	Стяжка эксцентр15D C5 8шт.	Дюбель для стяжки эксцентрик B4 8шт.	Заглушка для стяжки эксцентр 8шт.	Угольник крепежный 1шт.	Гвоздь 1,6x25 8шт.	Наконечник H-5 4шт.	Саморез US 3,5x16 Ш40 10шт.	Саморез US3x20 Ш28 12шт.
Петля накладная 5шт.		Монтажная планка D3 5шт.		Заглушка для петли Heutech 8шт.	Держатель задн. стенки 12шт.	Саморез US4x30 Ш1 1шт.	Дюбель Ø8x30 1шт.	
Стяжка Rafix Tab 20 8шт.		Болт Rafix 20 8шт.	Винт UW4x16 Ш15 6шт.	Заглушка Ø5 28шт.	Выдвижная штанга 1шт.	Втулка Ø5x24-M4 3шт.	Винт потайной M4x12 6шт.	Заглушка самоклеящаяся Ø20 6шт.
вар.1	8 шт	8шт.	6шт.	28шт.	1шт.	3 шт.	6 шт.	6шт.
вар.2	20 шт	20шт.	2шт.	16шт.	-			

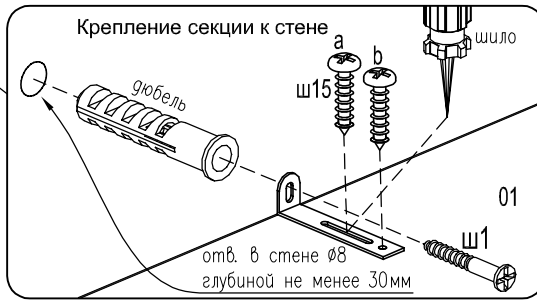
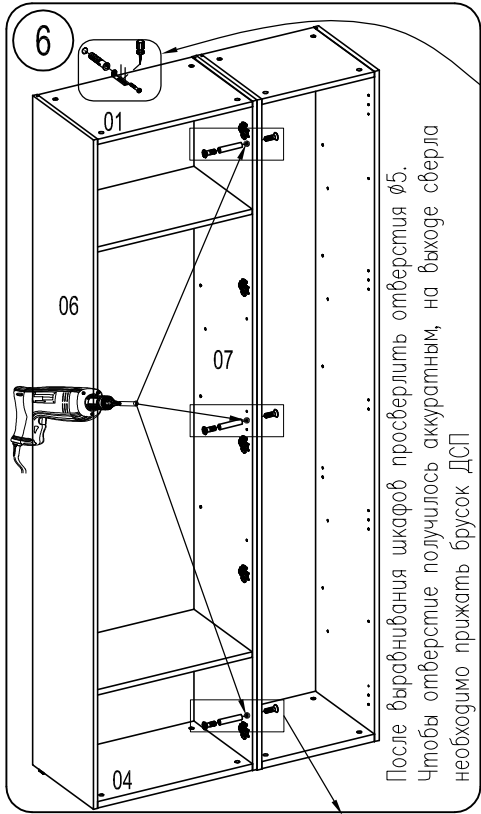
**ВНИМАНИЕ!**  
Максимальная нагрузка на щитовую полку 10кг

вар.1

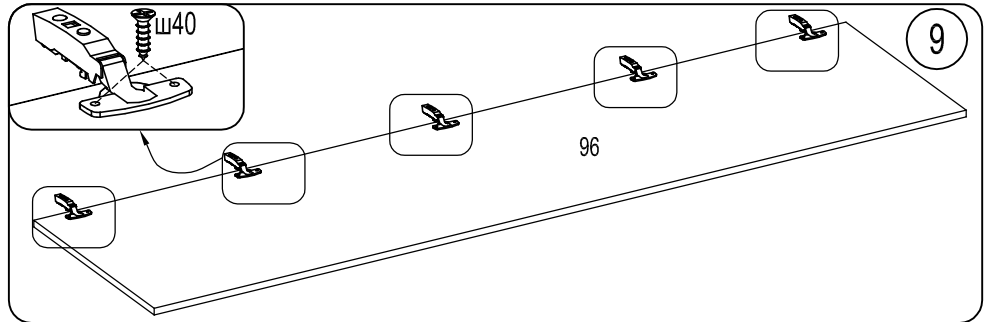
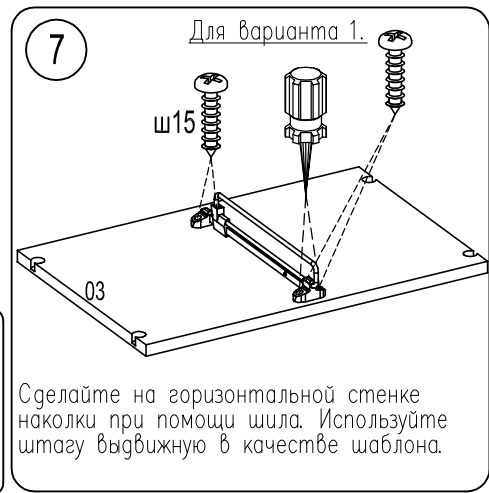
вар.2

Ручка показана условно, крепление ручек см. в инструкции по установке ручек

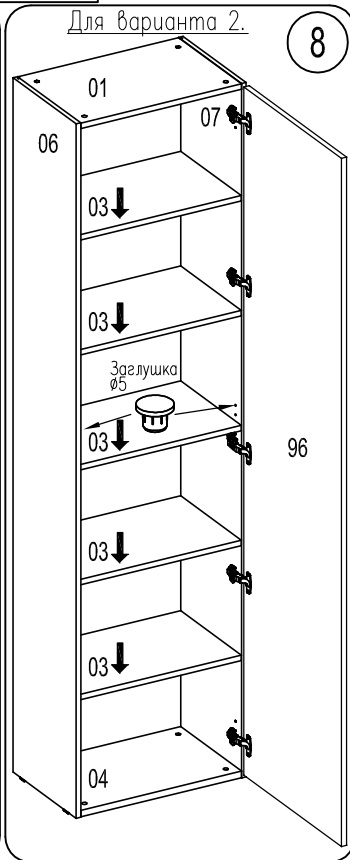
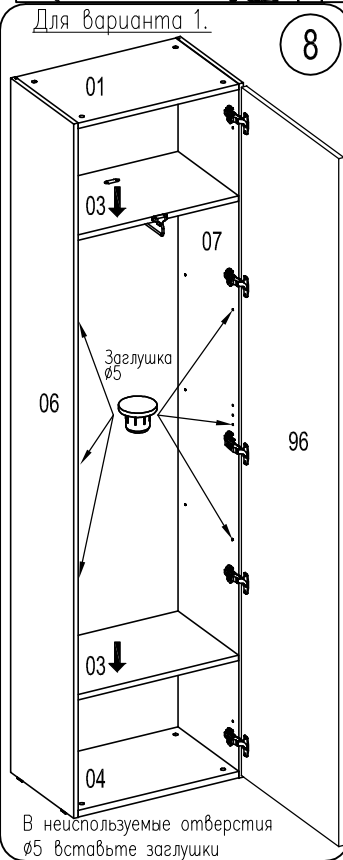
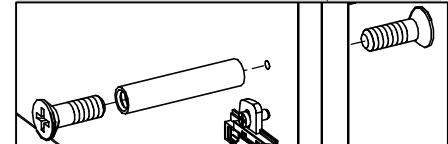




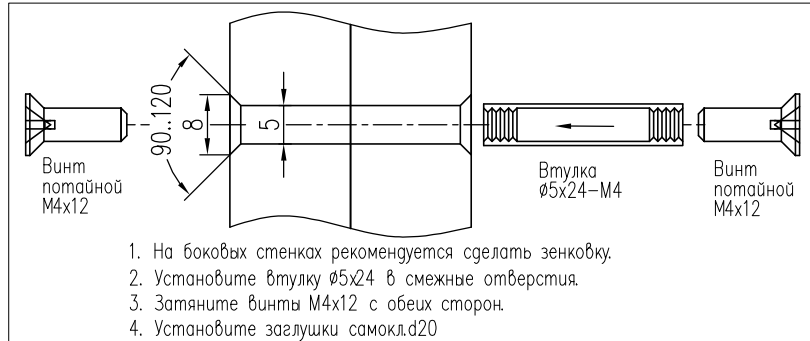
1. По угольнику разметить положение отверстия под дубель в стене
2. Установить дубель, закрепить угольник саморезом 4x30
3. Закрепить угольник на шкафе саморезом (а), не затягивая.
4. Выставить шкаф вертикально
5. Положение шкафа зафиксировать саморезом (б)
6. Затянуть саморез (а)



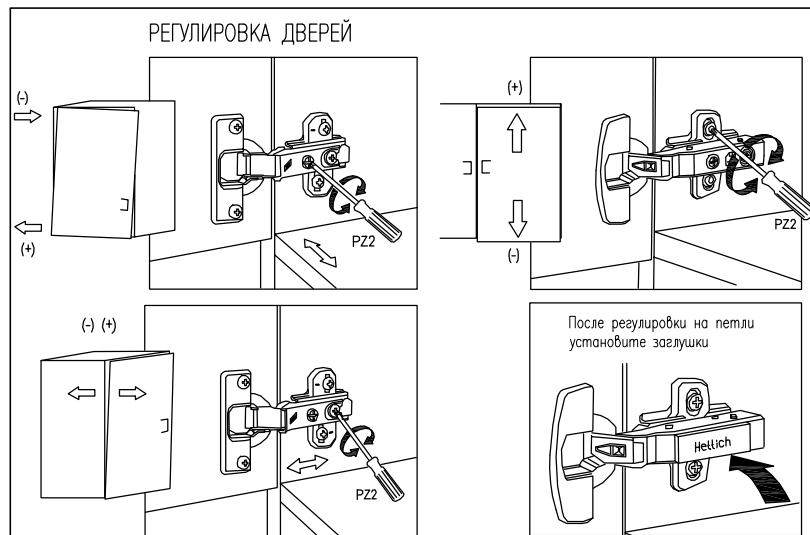
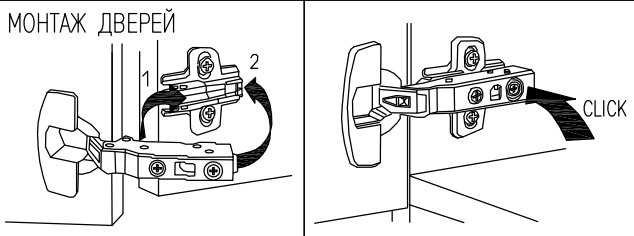
Навесить дверь (установка и регулировка двери см. ниже)



В неиспользуемые отверстия Ø5 вставьте заглушки



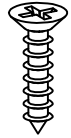
1. На боковых стенках рекомендуется сделать зенковку.
2. Установите втулку Ø5х24 в смежные отверстия.
3. Затяните винты М4х12 с обеих сторон.
4. Установите заглушки самокл.д20





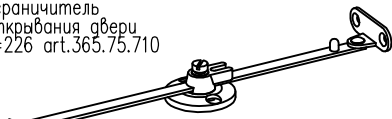
## Установка ограничителя

Саморез  
US 3,5x16 KB



8шт.

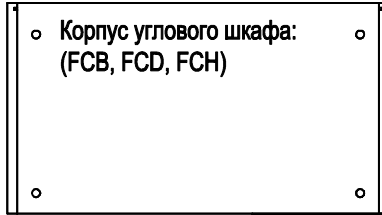
Ограничитель  
открывания двери,  
L=226 art.365.75.710



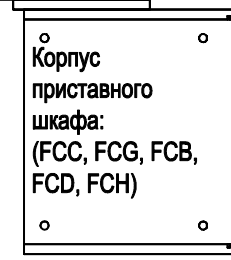
2шт.

### Внимание!

**A** – размер определяется по месту допустимым углом открывания двери.

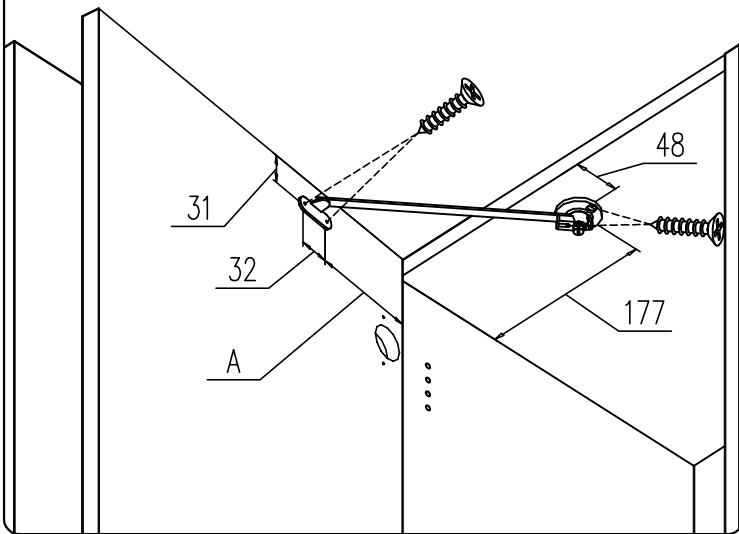


○ Корпус углового шкафа:  
(FCB, FCD, FCH)

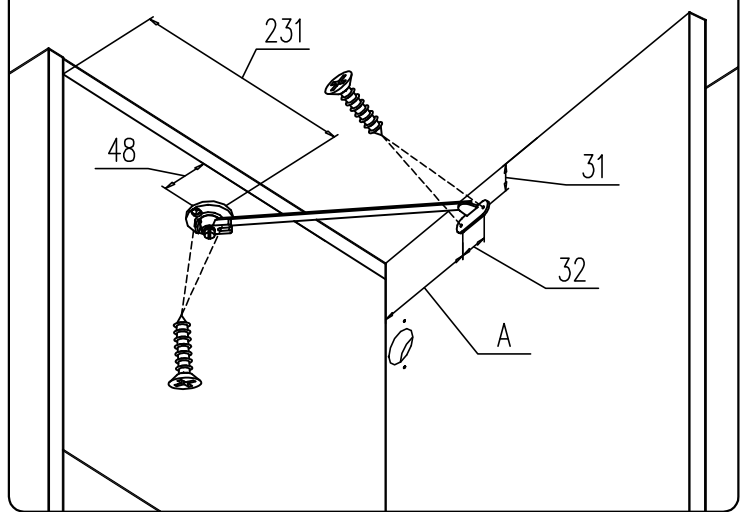


○ Корпус приставного  
шкафа:  
(FCC, FCG, FCB,  
FCD, FCH)

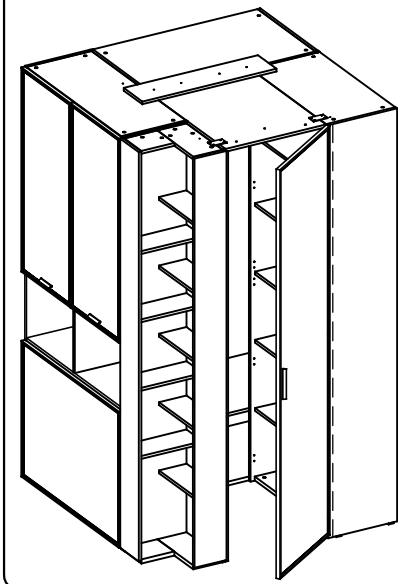
Установка ограничителя  
на приставной шкаф



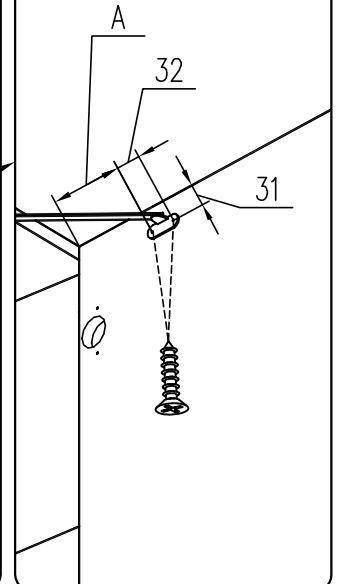
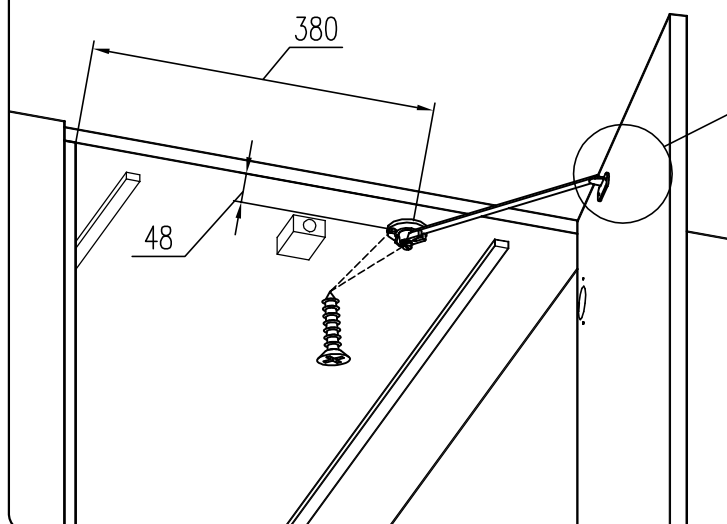
Установка ограничителя на  
угловой шкаф

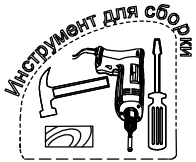


Гардеробная комната



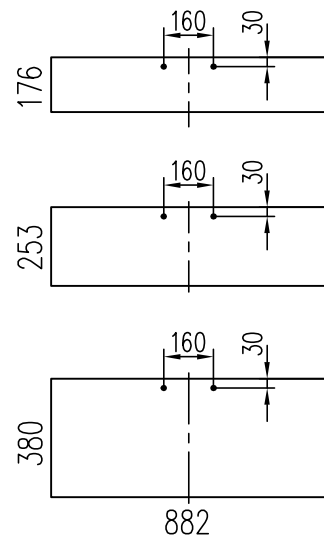
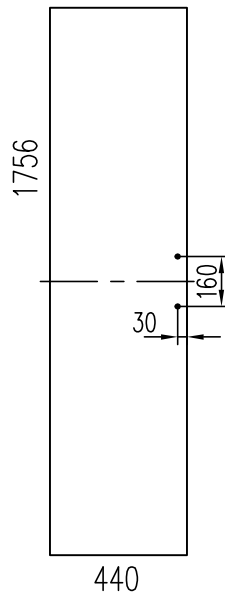
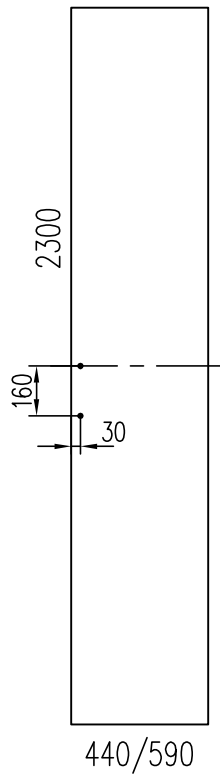
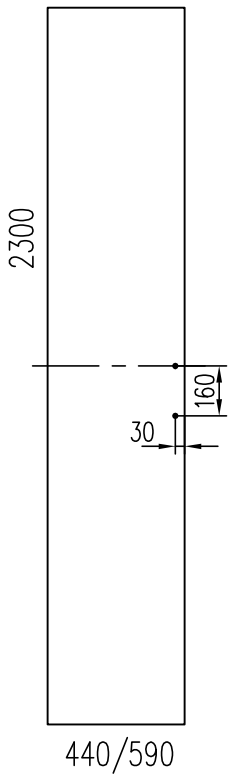
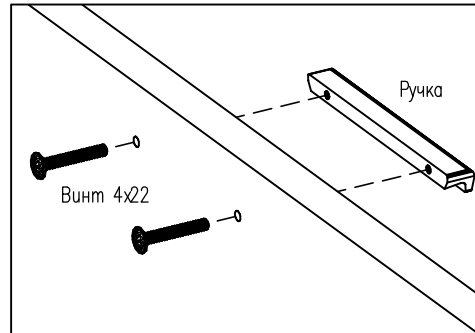
Установка ограничителя  
в гардеробную комнату





## Рекомендуемое положение Ручек 9Y (160) на фасадах

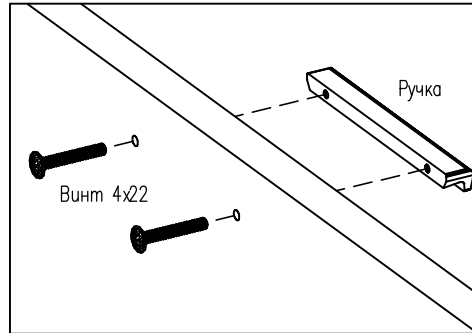
1. Разметьте на фасадах положение отверстий для крепления ручки.
2. Просверлите отверстия  $\varnothing 5$  мм
3. Закрепите ручки при помощи винтов.



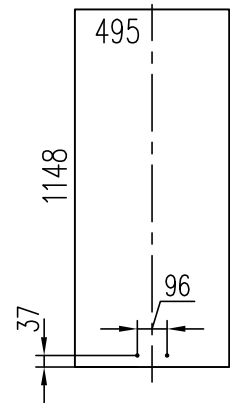
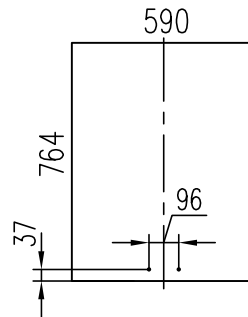
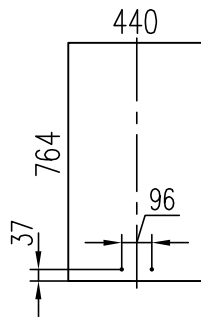
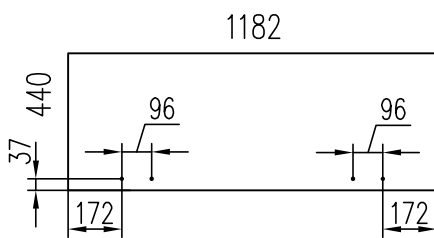


## Рекомендуемое положение Ручек А1 (96) на фасадах

1. Разметьте на фасадах положение отверстий для крепления ручки.
2. Просверлите отверстия  $\varnothing 5$  мм
3. Закрепите ручки при помощи винтов.



Ручка снизу



Ручка сверху

