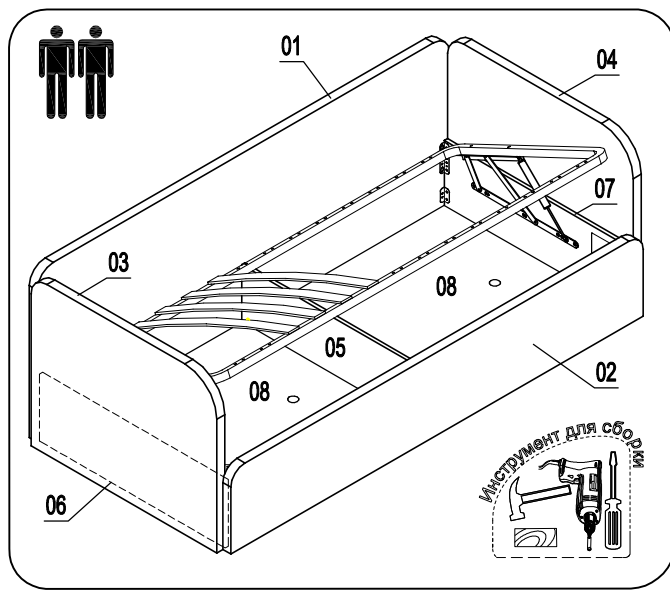


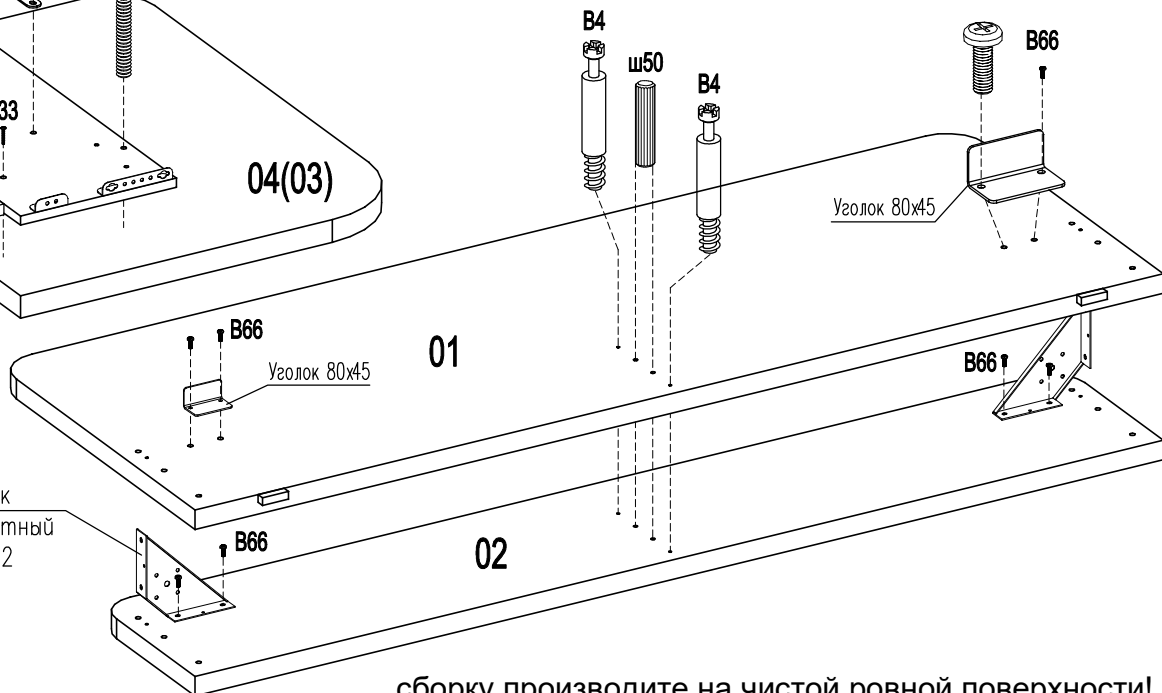
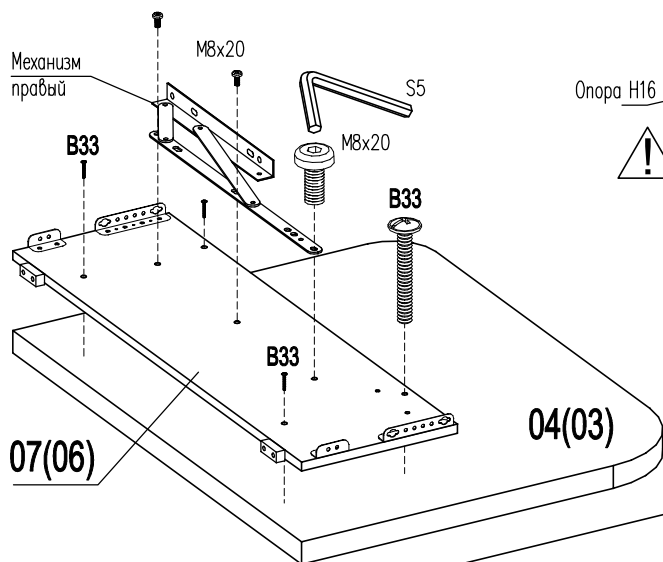
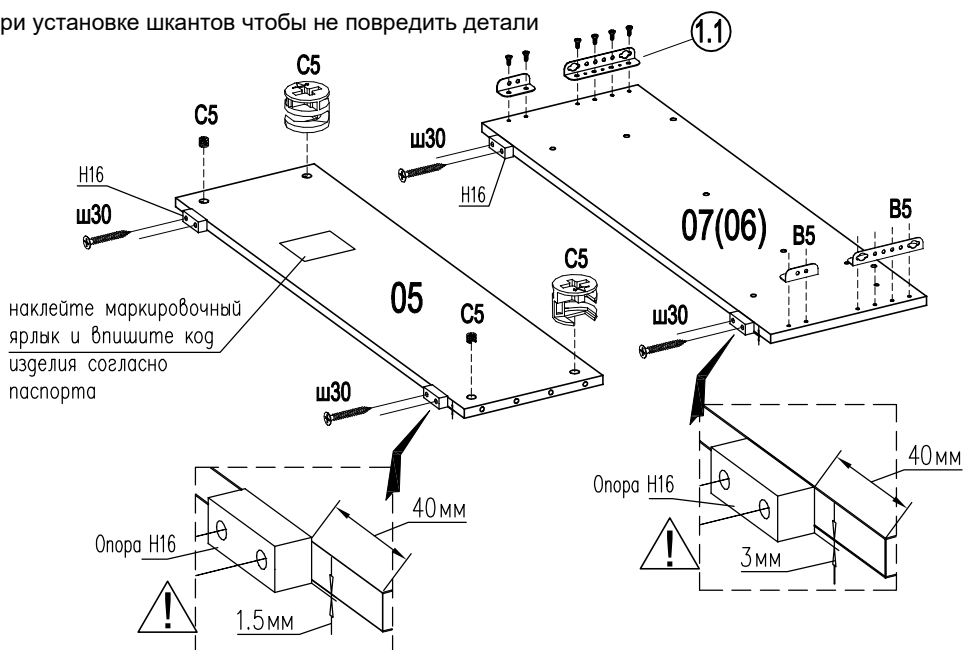
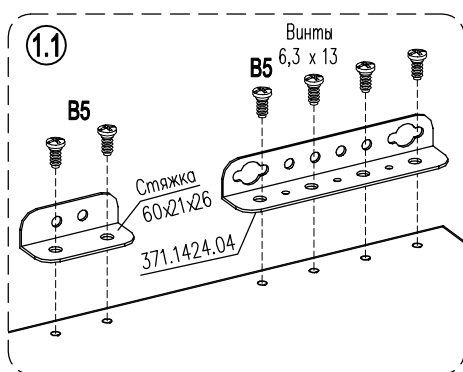
Кровать А6А

Фирма оставляет за собой право вносить изменения, не влияющие на качество изделия

Винт 6,3 x 13 B5 28шт.	Гайка 8 G8 4шт.	Шайба 8 Sh8 4шт.	Шкант $\varnothing 8 \times 30$ ш50 4шт.	Заглушка для стяжки эксцентр. 4шт.	Опора h16 14шт.	Уголок кроватный 270x92 2шт.
Дюбель для стяжки эксцентр. B4 4шт.	Стяжка 60x21x26 4шт.	Поглятник войлочный 35x55 5шт.	Саморез 4x35 ш30 12шт.	Саморез 4x25 ш3 16шт.	Винт 6x35 B33 8шт.	Винт M8x40 B1 4шт.
Стяжка эксцентрик 15D C5 4шт.	Стяжка кроватная угловая 371.1424.04 4шт.		Уголок 80x45 2шт.	Винт M8x20 6шт.		
Решетка вентиляционная 4шт.	Механизм EKSAN 142-P 1 компл.		Ключ S5 1шт.	Винт M6x20 B66 24шт.		



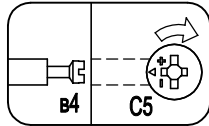
ВНИМАНИЕ! Не прилагайте больших усилий при установке шкантов чтобы не повредить детали



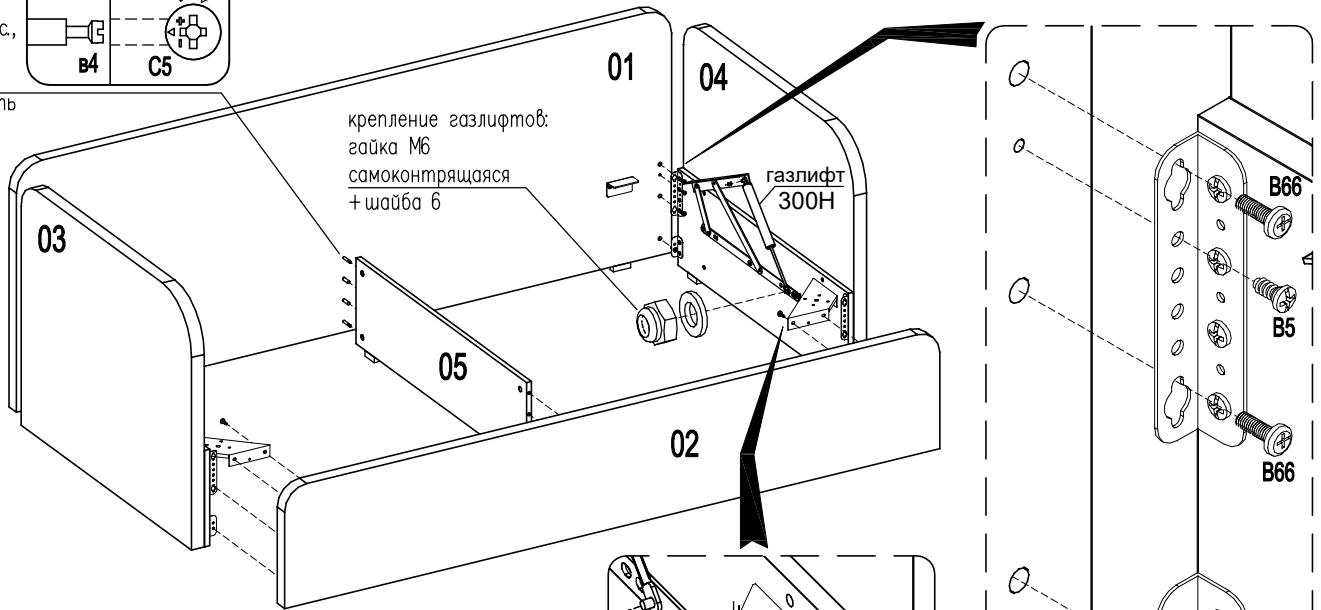
1

сборку производите на чистой ровной поверхности!

ориентация
стяжки C5 –
показана на рис.,
после сборки с
дюбелем B4
стяжку затянуть
по стрелке



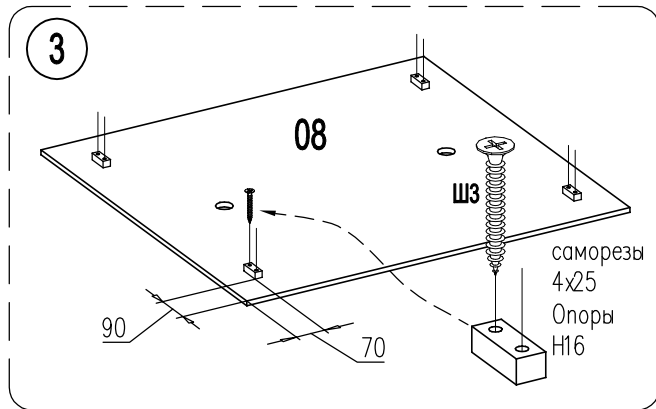
2



крепление газлифтов:
гайка М6
самоконтрящаяся
+ шайба 6

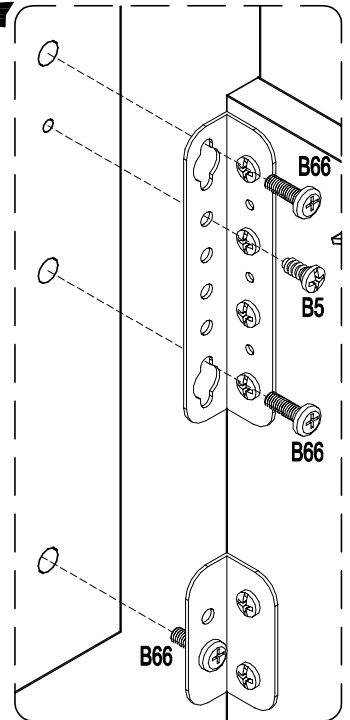
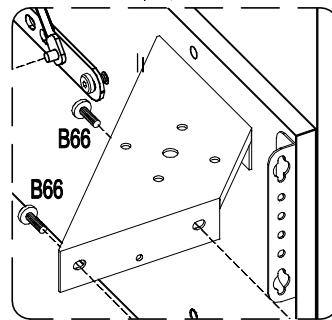
газлифт
300Н

3



саморезы
4x25
Опоры
Н16

4

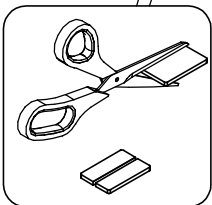
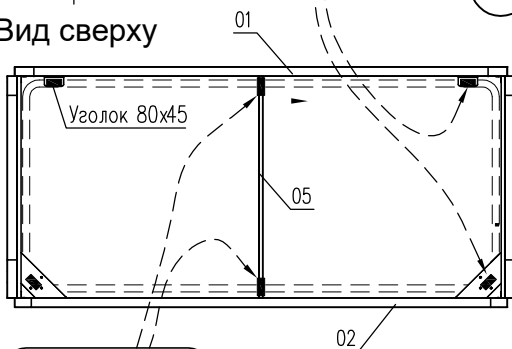


Подпятник войлочный 55x35

Схема приклеивания

Вид сверху

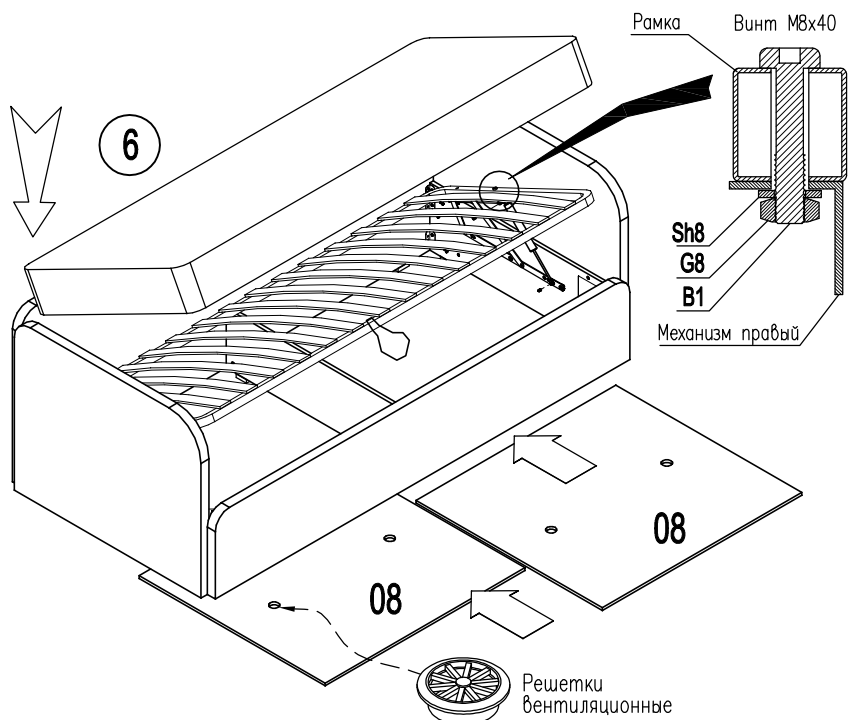
5



Одну пластину
разрезать на 2 части

Соберите металлическую рамку по инструкции на сборку рамки
находящуюся в упаковке рамки

6

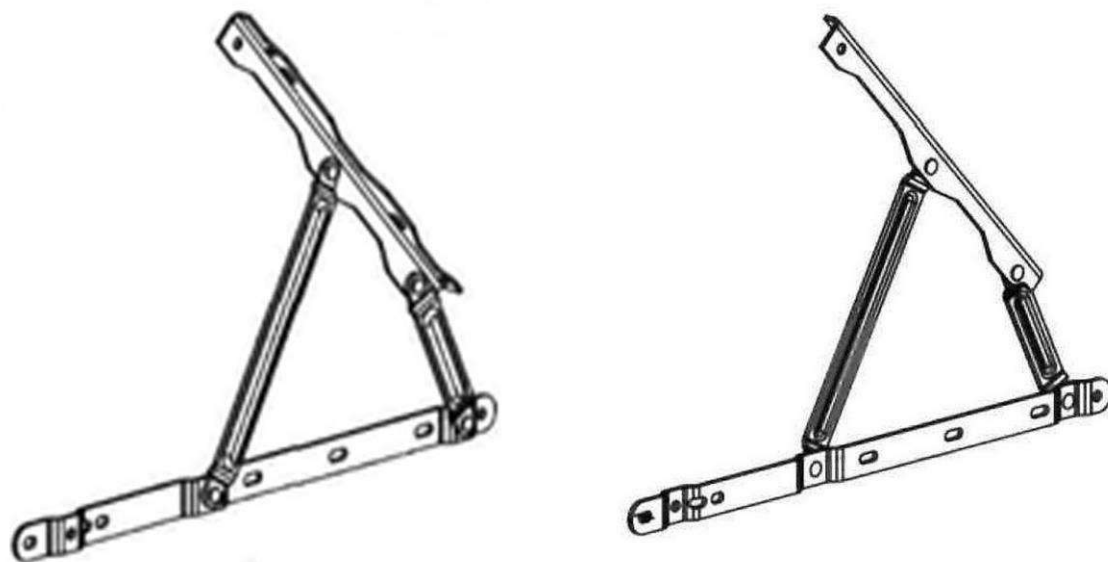


- 1) установите рамку на механизм
- 2) уложите донья (08) опорами Н16 вниз,
- 3) уложите матрац, опустите подъемный механизм

Внимание ! при

поднятии металлической рамки возможно резкое открытие механизма подъема, что может привести к травме. Будьте осторожны, придерживайте рамку руками и не допускайте попадание пальцев рук между складывающимися деталями.

Инструкция по сборке и эксплуатации механизма подъема Eksan142-p



При установке механизмов подъема соблюдайте меры предосторожности.

Перед монтажом механизма подъема его необходимо протереть.

При сборке все крепежные соединения необходимо затягивать до упора,

В процессе эксплуатации механизма следует периодически подтягивать винты и смазывать шарнирные соединения газовых пружин и механизма подъема.

Газовая пружина монтируется строго баллоном вверх, согласно инструкции.

Не пытайтесь сжать газовую пружину механизма вручную, необходимое усилие для ее сжатия создается только в смонтированном состоянии.

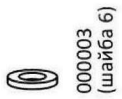
Не допускается опускание кроватного основания в сборе с механизмом подъема без уложенного матраса, первое опускание основания требует достаточного усилия.

Гарантия на изделие при соблюдении правил сборки и эксплуатации 24 месяцев.

Срок службы изделия 10 лет.

Претензии по комплектации и качеству изделия принимаются при наличии этикетки с указанием номера упаковщика и даты упаковки.

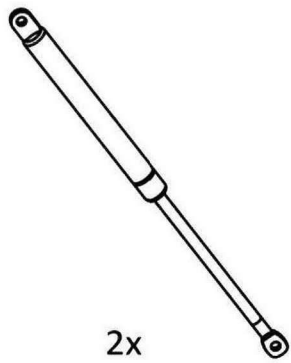
Избегайте попадания пальцев и посторонних предметов между шарнирно-складывающимися деталями.



4x



4x



2x

738576 (пружина газовая 385/300N)



4x



4x



4x



4x

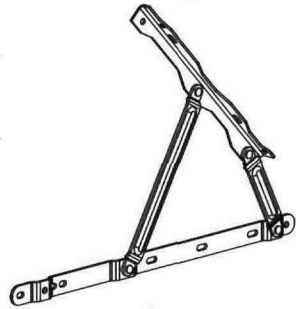
002067 (винт меб. с в/ш 8x40)



6x

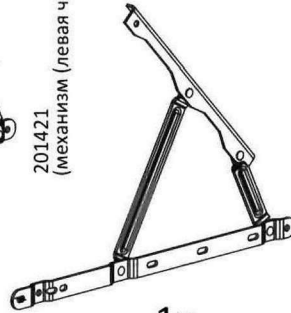
002065 (винт меб. 8x 20 с в/ш)

находятся в комплекте фурнитуры на сборку кровати



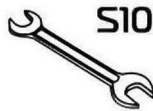
1x

201421 (механизм (левая часть))

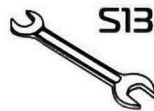


1x

201422 (механизм (правая часть))



S10



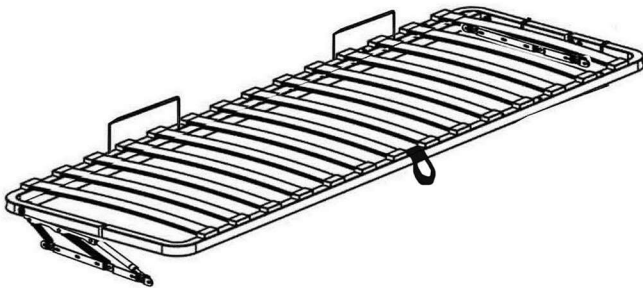
S13



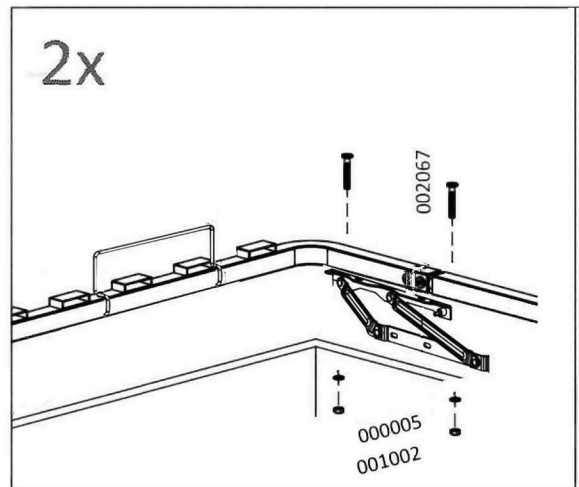
SS



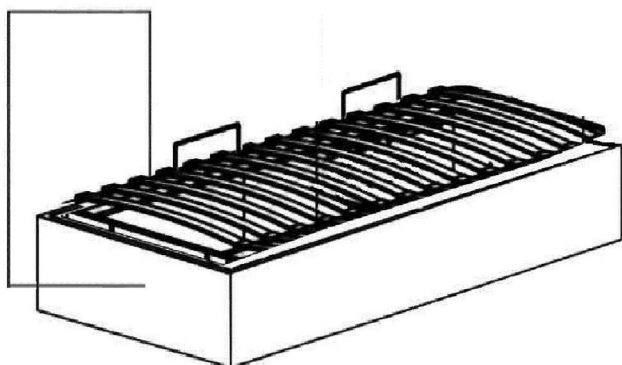
3



2x



4



2x

