

Single monitor desk mount with gas lift
Настольный кронштейн для одного монитора с системой газлифт
Monitor-Tischhalterung für einen Monitor mit Gaslift-System
Support de bureau à ressort à gaz pour un moniteur
Soporte de escritorio brazo móvil (con el resorte de gas) para monitor individual
Supporto per monitor da scrivania con molla a gas



Min-max weight
1 - 8 kg
2.2 - 17.6 lbs



Screen size
13" - 34"



Arm extends
0 - 534 mm
0 - 21"



Orientation
360°



VESA
75 x 75,
100 x 100 mm



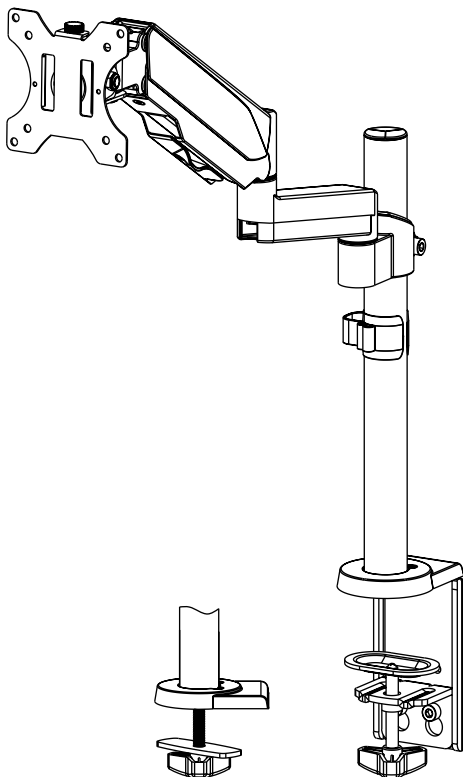
Tilt
-35° ~ +35°



Height adjustment
0 - 600 mm
0 - 23.6"



Swivel
180°



EN **USER GUIDE**

DE **BENUTZERHANDBUCH**

FR **MODE D'EMPLOI**

IT **GUIDA UTENTE**

ES **GUÍA DEL USUARIO**

RU **РУКОВОДСТВО ПОЛЬЗОВАТЕЛЯ**

KZ **ПАЙДАЛАНУШЫ НҰҚАУЛЫҒЫ**



Thank you for choosing us!

We hope you are happy with your purchase. If you enjoy our product, please leave your review.

If you have any questions or issues, contact us anytime and we will help you as soon as possible:

USA: sale@onkron.us / +13159682278

Europe: sale@onkron.de / +494029996807

Russia: support@onkron.ru / +78007772176

Read the entire manual before you start assembly and installation. If you have any questions about the assembly and operation of the bracket, please contact our service department.

CAUTION

Use with products heavier than the rated weights may result in instability, causing personal injuries and product failure.

- Product must be assembled as specified in the following assembly instructions. Improper installation may result in damage or serious personal injuries.
- Safety gear and proper tools must be used. This product should be installed only by professionals.
- Make sure that working surface will safely support combined weight of the equipment and all attached hardware and components.
- Use mounting screws provided in the kit and **DO NOT OVERTIGHTEN** any screws during assembly of the product.
- This product contains small items that may cause choking if swallowed. Keep these items away from children.
- Using the product improperly could lead to product failure and personal injuries.
- Before mounting a screen make sure it meets all requirements of the product. Pay attention to VESA patterns, supported screen weight and diagonal.
- Mounting an unsupported screen could lead to product failure and personal injuries.

IMPORTANT

Make sure you have received all parts according to the component checklist **BEFORE** the installation. If any parts are missing or faulty, please contact our service department.

MAINTENANCE

Check your product is safe to use at regular intervals (at least every three month).

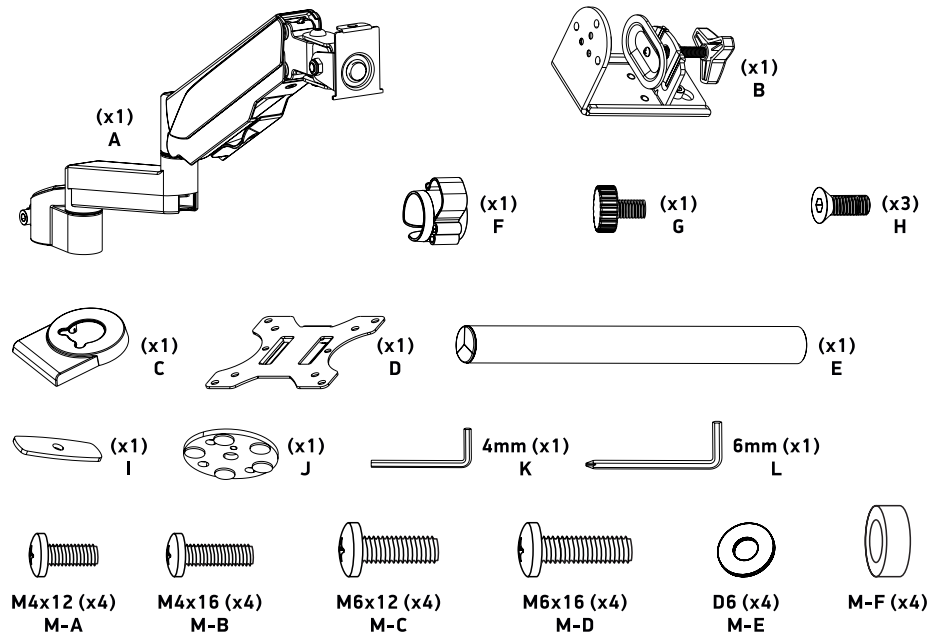
WARRANTY

Not under mandatory certification. Unlimited lifespan. 5 YEARS WARRANTY.

CONTENT:	PAGE
Assembly kit.....	3
1. Choose how you want to install the desk mount.....	4
a) C-Clamp installation on the edge of the desk.....	4
b) Installation with a grommet hole in the desk.....	5
2. Mounting arm assembly.....	6
3. VESA panel installation.....	7
4. Screen mounting.....	7
5. Mounting arm adjustment.....	8
6. Organize cables of the screen as shown on the picture.....	8

Assembly kit

Firstly unpack all components and make sure that you have all necessary parts. In case you have any missing parts contact with our service department . Check the list:

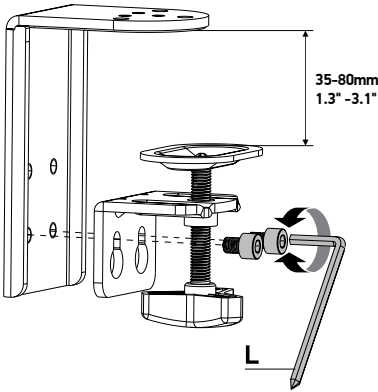


1. Choose how you want to install the desk mount:

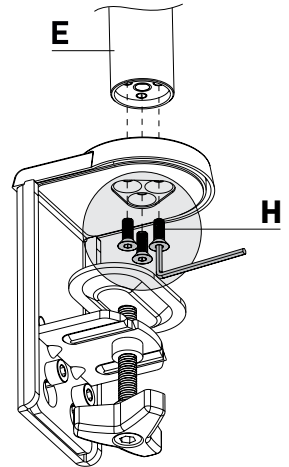
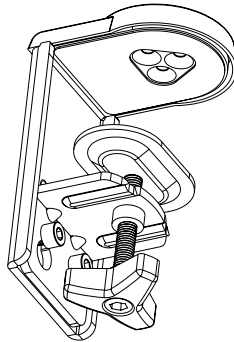
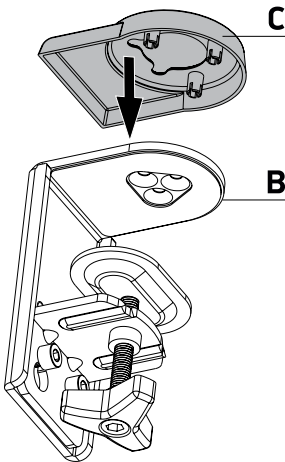
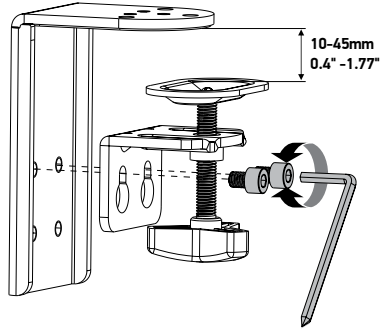
a) C-Clamp installation on the edge of the desk:

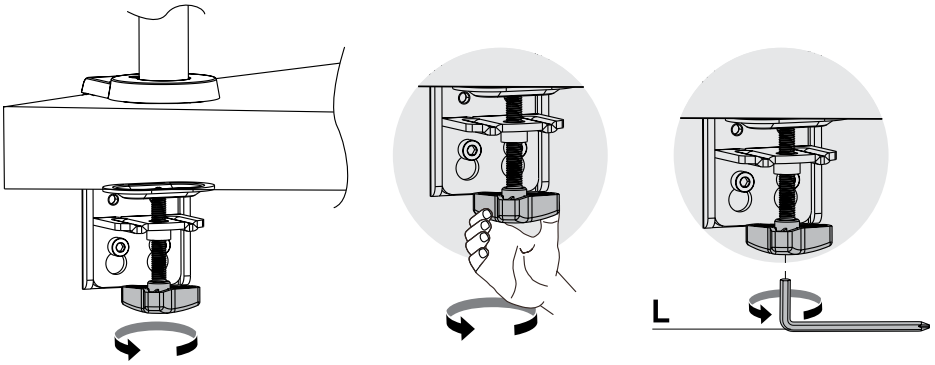
Take the C-Clamp (B), it consists of two details connected with two bolts. If your desk thickness is 1.3" – 3.1" (35~80mm) use two lower holes, if 0.4" – 1.77" (10~45mm) use two upper holes. Put plastic cover (C) onto C-Clamp (B), as shown. Attach the tube (E) to the C-Clamp (B) using three bolts (H). Key (K) is needed.

Install the whole construction onto the table and tighten the clamp, by spinning the knob. Key (L) may be used. Make sure it is securely fixed on the table.



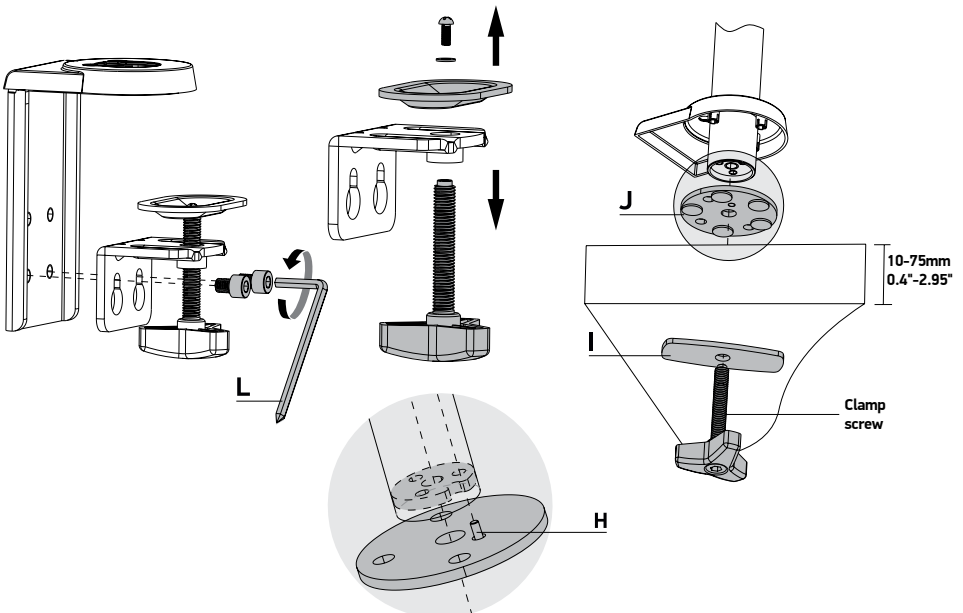
OR

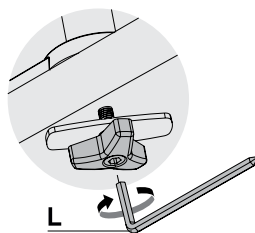
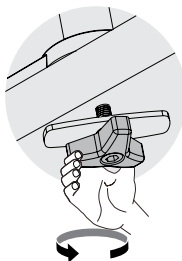
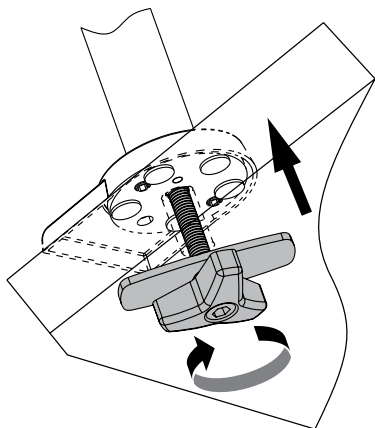




b) Installation with a grommet hole in the desk:

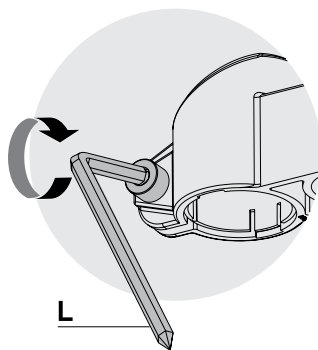
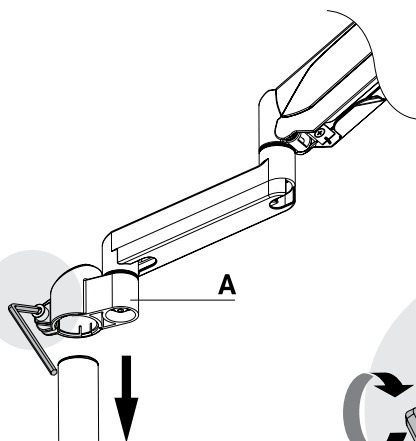
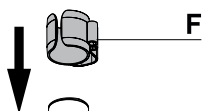
Firstly disassemble C-Clamp (B) as shown on the picture. Attach part (J) to the tube (E) using one bolt (H). Plastic cover (C) must be installed too. Put the clamp screw (from disassembled part B) through part (I) and through the hole in the desk, and then twist it in the tube (E), by spinning the knob. Key (L) may be used. Make sure it is securely fixed on the table.





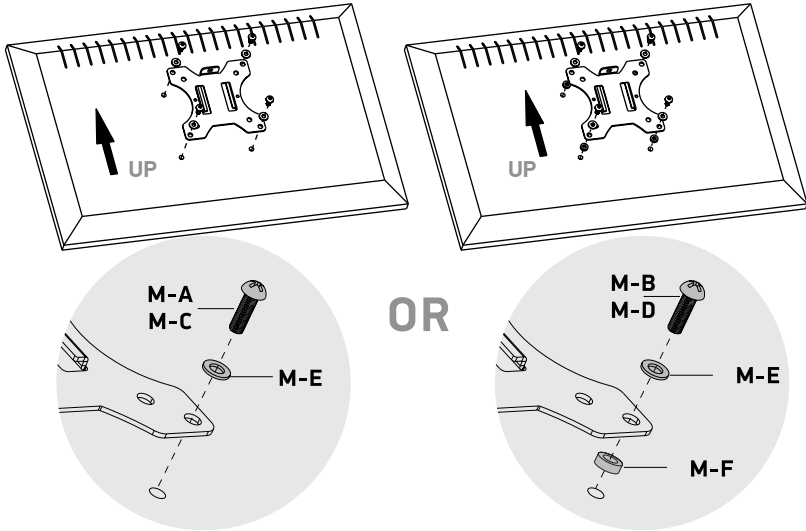
2. Mounting arm assembly

Put cable holder (F) on the tube (E). Install mounting arm (A) on the tube (E) at the desired height and tighten bolts using key (L).



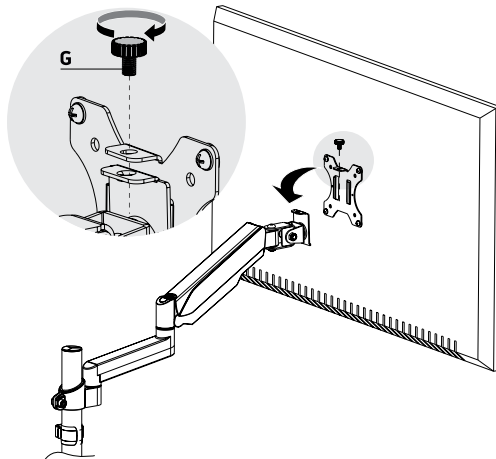
3. VESA panel installation

Install VESA plate (D) on your screen by using suitable bolts. You need to make sure the panel is securely fixed, if needed you can use different bolts, washer rings (M-E), and plastic washers (M-F). Refer to the picture:



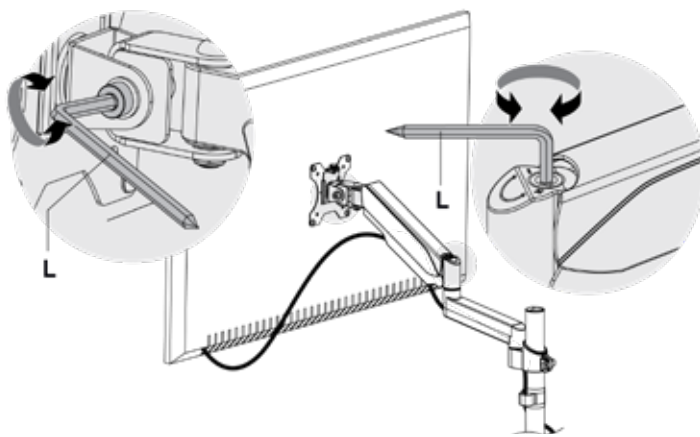
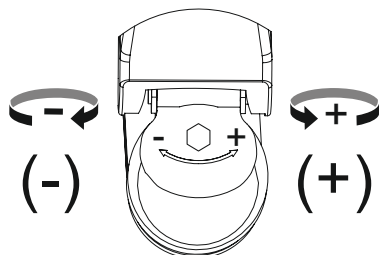
4. Screen mounting

Hang your screen onto the mounting arm and fix VESA plate (D) with bolt (G).

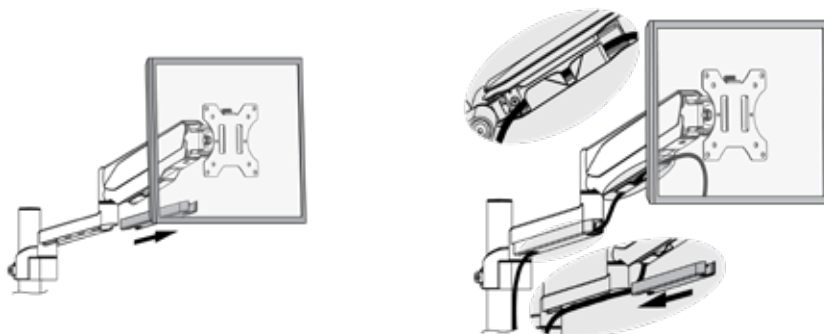


5. Mounting arm adjustment

Adjust tension of the gas-lift system in each arm to match weight of your screens. Turn the key to (+) for heavier screens, or to (-) for lighter ones. Move the screen up and down, until it is stable in any position you choose. The arm must be adjusted for each screen individually. If the arm is falling down – turn to (+), if the arm is moving up – turn to (-). Adjust tilting bolt if necessary.



6. Organize cables of the screen as shown on the picture



Danke, dass Sie uns gewählt haben!

Wir hoffen, dass Sie mit dem Kauf zufrieden sind. Wenn Sie unser Produkt mögen, lassen Sie bitte Ihr Feedback.

Wenn Sie irgendwelche Fragen oder Probleme haben, dann können Sie uns jederzeit kontaktieren und wir werden Ihnen helfen:

USA: sale@onkron.us / +13159682278

Europa: info@onkron.de / +494029996807

Russland: support@onkron.ru / +78007772176

Lesen Sie diese vollständige Anleitung, bevor Sie mit der Montage und Installation beginnen. Wenn Sie Fragen zu Montage oder Warnungen haben, wenden Sie sich bitte an unseren Kundendienst.

ACHTUNG

Die Verwendung des Produkts mit Geräten, die das zulässige Gewicht überschreiten, kann zu einem instabilen Betrieb des Produkts, seinem vollständigen Ausfall und zu Verletzungen geführt werden.

- Das Produkt muss gemäß dieser Anleitung zusammengebaut werden. Eine falsche Installation kann die Gesundheit des Benutzers erheblich beeinträchtigen.
- Es ist notwendig, persönliche Schutzausrüstung und die richtigen Werkzeuge zu verwenden. Das Produkt muss von einem Fachmann montiert und installiert werden.
- Stellen Sie sicher, dass die Arbeitsfläche das Gesamtgewicht des verwendeten Produkts, des verwendeten Geräts und aller optionalen Komponenten tragen kann.
- Verwenden Sie die Schrauben aus dem mitgelieferten Kit und ZIEHEN Sie sie nicht während der Montage und Installation.
- Das Produkt enthält kleine Teile, die beim Verschlucken zu Erstickungsgefahr führen können. Bewahren Sie Sie außerhalb der Reichweite von Kindern auf.
- Unsachgemäße Verwendung des Produkts kann zu Produktschäden und Verletzungen geführt werden.
- Stellen Sie sicher, dass dieses Modell vom Produkt unterstützt wird, bevor Sie den Bildschirm installieren. Überprüfen Sie die VESA-Normen, das Gewicht des Bildschirms und seine Diagonale.
- Die Installation eines nicht unterstützten Bildschirms kann zu Produktschäden und Verletzungen geführt werden.

WICHTIG

Stellen Sie vor Beginn der Montage sicher, dass Sie alle für die Montage erforderlichen Teile erhalten haben. Überprüfen Sie die Stückliste. Wenn Teile fehlen oder defekt sind, wenden Sie sich bitte an unseren Kundendienst.

BEDIENUNG

Überprüfen Sie das Produkt regelmäßig auf Sicherheit (mindestens einmal pro drei Monate).

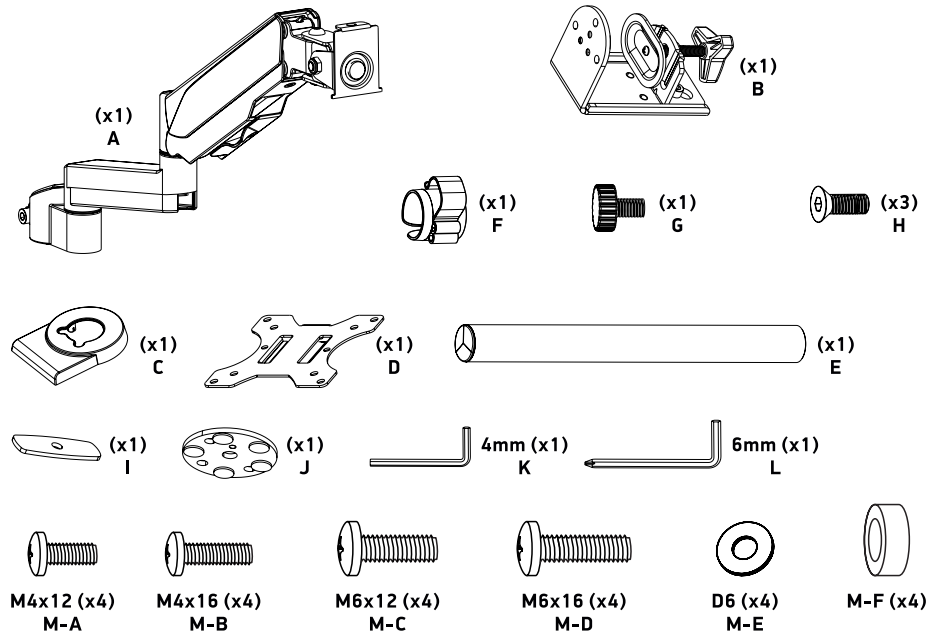
GARANTIE

Braucht nicht Pflichtzertifizierung. Lebensdauer ist unbergrenzt. 5 JAHRE GARANTIE.

INHALT:	SEITE
BAUSATZ	10
1. Wählen Sie die Installationsmethode für die Halterung.....	11
a) Installation an der Tischkante mit einer Klammer.....	11
b) Installation durch Loch in den Tisch.....	12
2. Montage den Halterungsarm.....	13
3. Installation die VESA-Platte auf den Bildschirm.....	14
4. Installation den Bildschirm.....	14
5. Einstellung des Halterungsarms.....	15
6. Verlegen Sie die Kabel Ihres Bildschirms wie abgebildet.....	15

BAUSATZ

Entpacken Sie zuerst alle Komponenten und stellen Sie sicher, dass Sie alle notwendigen Teile haben. Wenn Teile fehlen oder defekt sind, wenden Sie sich bitte an unseren Kundendienst. Überprüfen Sie die Stückliste:

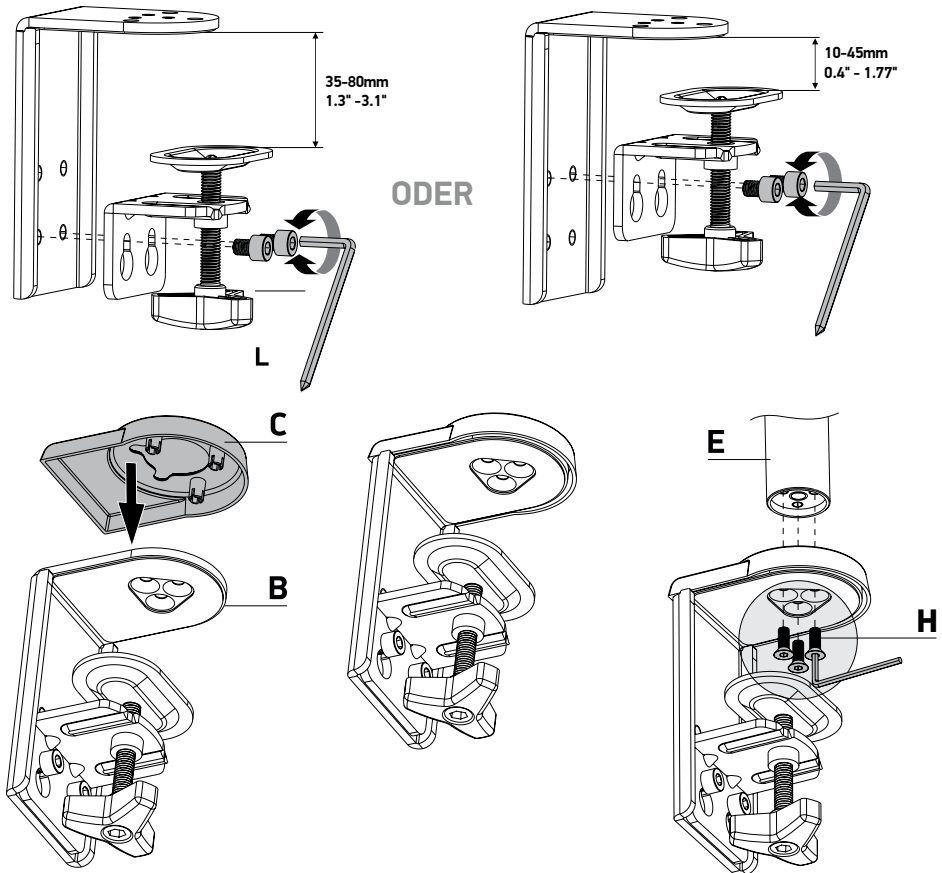


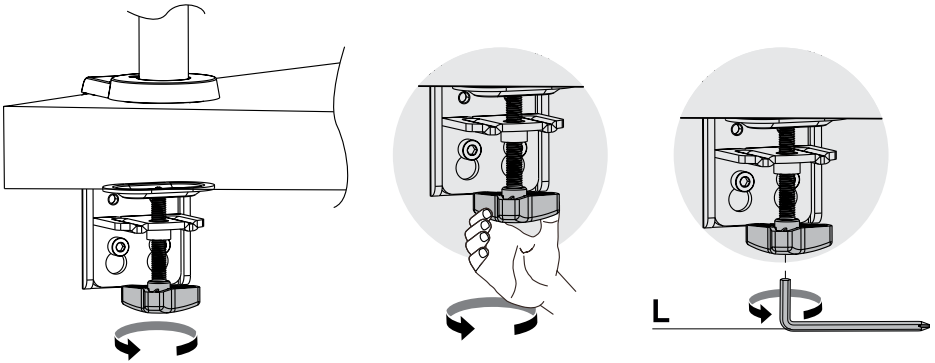
1. Wählen Sie die Installationsmethode für die Halterung:

a) Installation an der Tischkante mit einer Klammer:

Nehmen Sie die Klammer (B), sie besteht aus zwei Teilen, die mit zwei Schrauben befestigt sind. Wenn die Dicke Ihres Tisches 35-80 mm (1.3" – 3.1") ist, verwenden Sie die beiden unteren Löcher, wenn 10-45 mm (0.4" – 1.77") die beiden oberen sind. Befestigen Sie die Kunststoffabdeckung (C) wie in der Abbildung gezeigt ist, an der Klammer (B). Befestigen Sie dann das Rohr der Halterung (E) mit den drei Schrauben (H) an der Klammer (B). Verwenden Sie den Schlüssel (K).

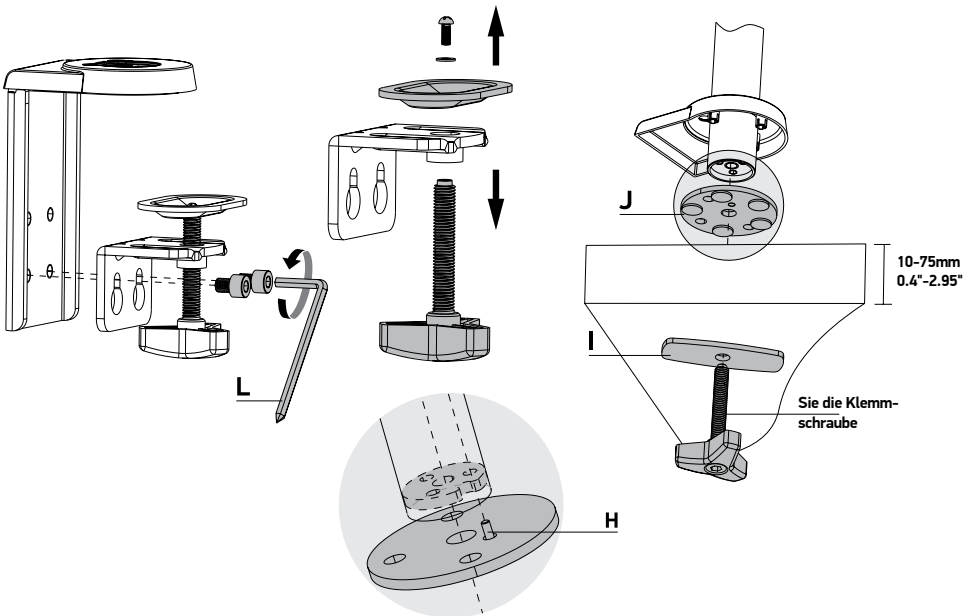
Setzen Sie die gesamte Konstruktion auf den Tisch und ziehen Sie die Klammer fest, indem Sie die Fingerschraube drehen. Sie können den Schlüssel (L) verwenden. Stellen Sie sicher, dass die Konstruktion sicher auf dem Tisch befestigt ist.

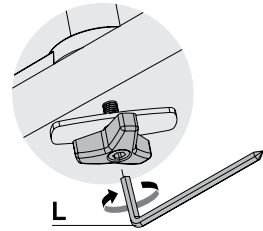
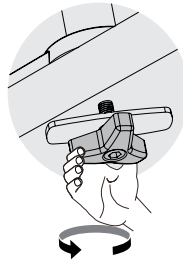
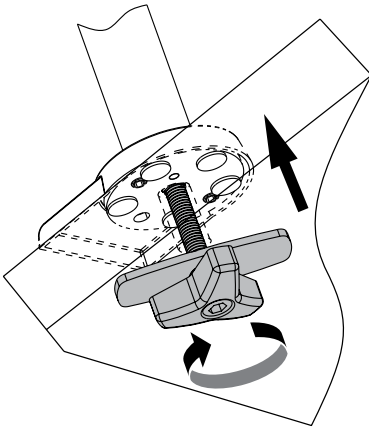




b) Installation durch Loch in den Tisch:

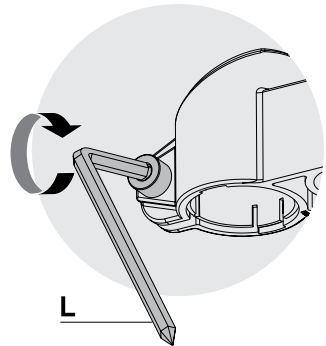
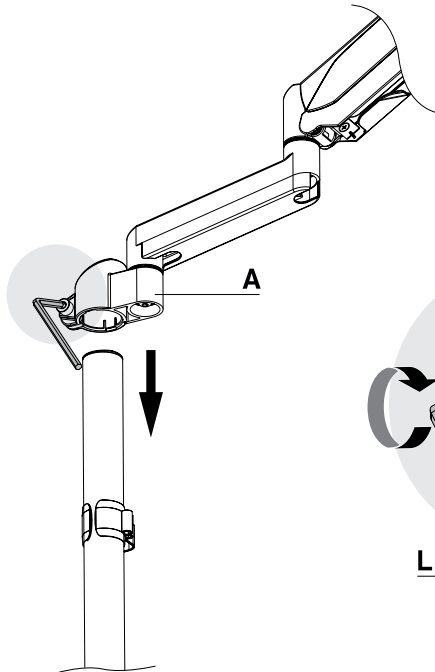
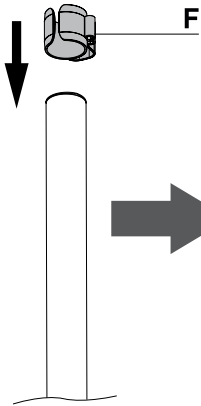
Demontieren Sie zuerst die Klammer (B) wie in der Abbildung gezeigt ist. Befestigen Sie das Teil (J) mit einer Schraube (H) am Rohr der Halterung (E). Montieren Sie die Kunststoffabdeckung (C). Stecken Sie die Klemmschraube (aus der zerlegten Klammer B) durch die Platte (I) hinein und durch das Loch im Tisch und schrauben Sie dann die Klemmschraube in das Rohr der Halterung (E). Sie können den Schlüssel (L) verwenden. Stellen Sie sicher, dass die Konstruktion sicher auf dem Tisch befestigt ist.





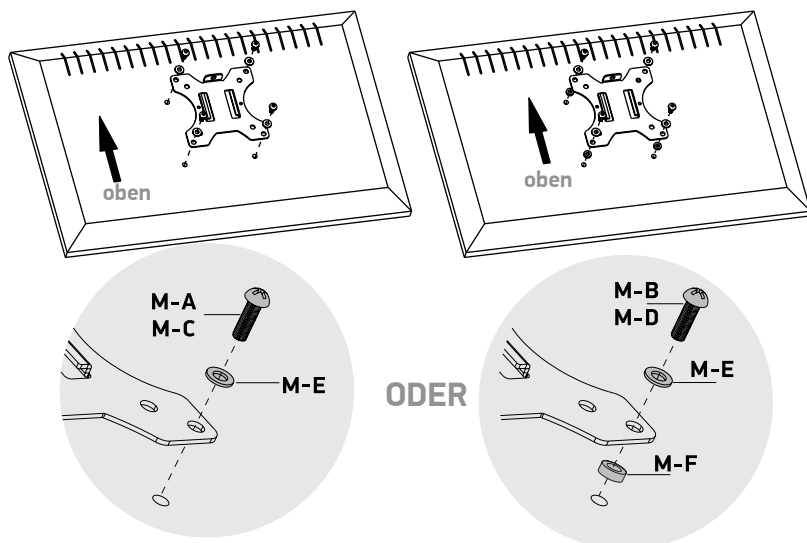
2. Montage den Halterungsarm

Setzen Sie den Kabelhalter (F) auf das Rohr der Halterung (E) auf. Am Rohr (E) den Arm des Halters (A) auf die gewünschte Höhe bringen und die Schrauben mit dem Schlüssel (L) festziehen.



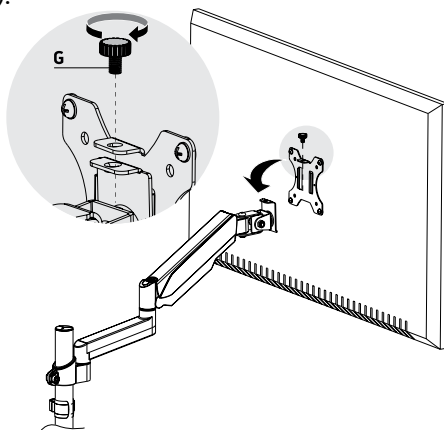
3. Installation die VESA-Platte auf den Bildschirm

Installieren Sie das VESA-Panel (D) mit geeigneten Schrauben auf Ihrem Bildschirm. Stellen Sie sicher, dass das VESA-Panel sitzt fest. Weitere Schrauben, Unterlegscheiben (M-E) und Kunststoffdichtungen (M-F) können bei Bedarf verwendet werden. Betrachten Sie die folgende Abbildung sorgfältig:



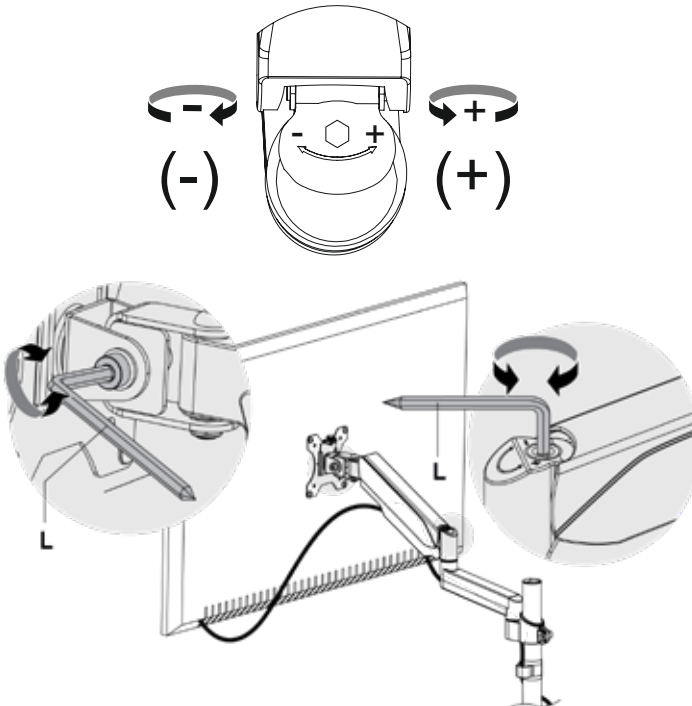
4. Installation den Bildschirm

Befestigen Sie den Bildschirm an die Halterung (A) und befestigen Sie das VESA-Panel (D) mit der Schraube (G).

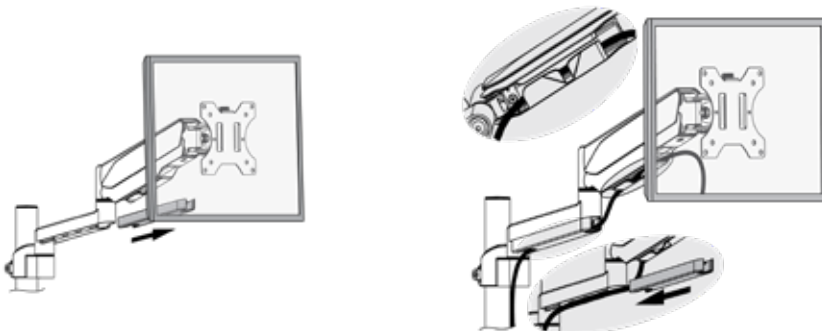


5. Einstellung des Halterungsarms

Stellen Sie die Gaslift-Halterung unter dem Gewicht von Monitoren, Schrift für Schrift umdrehen des Schlüssels gegen den Uhrzeigersinn in Richtung (+) für schwere Monitore zu ziehen oder der Gaslift im Uhrzeigersinn in Richtung (-) für einfachere, um die Spannung des Mechanismus. Passen Sie die Kippschraube bei Bedarf an.



6. Verlegen Sie die Kabel Ihres Bildschirms wie abgebildet.



Nous vous remercions d'avoir choisi notre produit!

Nous espérons que notre produit répond pleinement à vos attentes.

Si vous le voulez bien, nous vous serions très reconnaissants de bien vouloir laisser un commentaire sur le produit que vous avez acheté.

Si vous avez des questions, n'hésitez pas à nous contacter à tout moment et nous vous aiderons dès possible:

États-Unis: sale@onkron.us / +13159682278

Europe: sale@onkron.de / +494029996807

Russie: support@onkron.ru / +78007772176

Lisez attentivement le guide d'installation avant de commencer l'assemblage et l'installation de votre produit. Si vous avez des questions concernant les instructions ou les avertissements, veuillez contactez notre service après-vente.

ATTENTION

L'exploitation du produit avec des appareils dépassant le poids autorisé peut entraîner son fonctionnement instable, une panne complète ou même des blessures à l'utilisateur.

- Le produit doit être assemblé conformément à ce guide d'installation. L'installation incorrecte peut causer de graves dommages à la santé de l'utilisateur.
- L'utilisation d'équipements de protection individuelle et d'outils appropriés est nécessaire. Le produit doit être assemblé et installé par une personne compétente.
- Assurez-vous que le poids de votre écran et de tout l'équipement audiovisuel supplémentaires ne dépassent pas le poids maximum admissible du produit.
- Utilisez les boulons du kit fourni et NE les SERREZ pas trop fort lors de l'assemblage et de l'installation.
- Le produit contient de petites pièces qui peuvent provoquer un étouffement en cas d'avalement. Gardez-les hors de la portée des enfants!
- Une mauvaise utilisation du produit peut entraîner sa panne et des blessures.
- Avant toute installation, assurez-vous que le modèle support choisi est compatible avec votre écran. Vérifiez la compatibilité en matière de norme VESA, le poids et la taille de l'écran.
- L'installation d'un écran non conforme peut entraîner une panne du produit et des blessures.

IMPORTANT

Avant de commencer l'assemblage, assurez-vous d'avoir reçu toutes les pièces nécessaires. Vérifiez les d'après la liste. En cas de manque où des pièces défectueuses, contactez notre service après-vente.

L'EXPLOITATION

Inspectez régulièrement la sécurité d'utilisation du produit (au moins tous les trois mois).

LA GARANTIE

Ne nécessite pas de certification obligatoire. La durée d'exploitation n'est pas limitée. LA GARANTIE - 5 ANS.

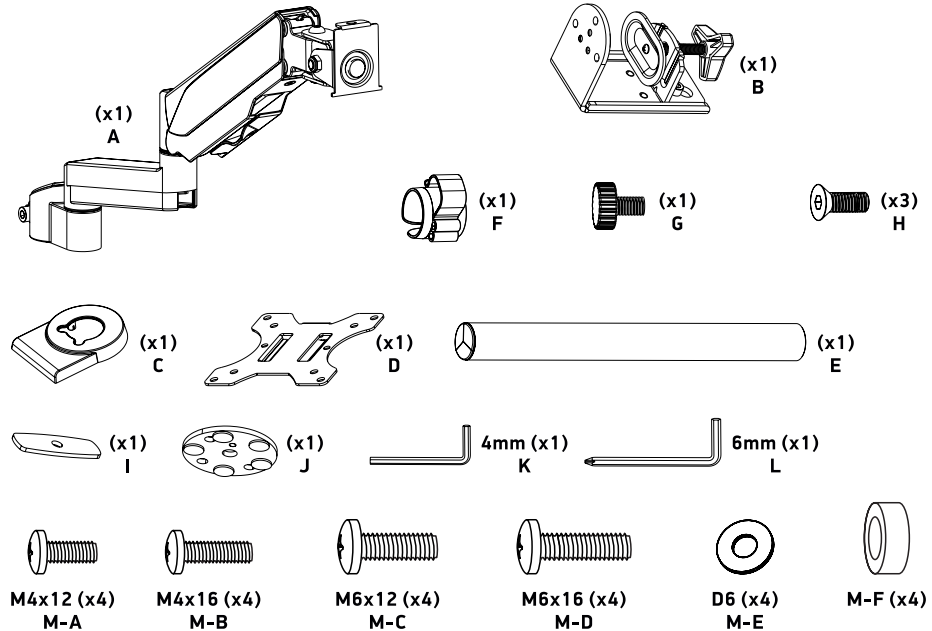
CONTENU:

PAGE

Le contenu du kit installation.....	17
1. Choisissez le type d'installation du support.....	18
a) L'installation en bordure de table à l'aide de pinces de table.....	18
b) L'installation à travers le trou dans la table.....	19
2. Assemblage de bras de support.....	20
3. L'installation de la plaque VESA sur l'écran.....	21
4. L'installation de l'écran.....	21
5. L'ajustement du bras de support.....	22
6. Placez vos câbles derrière les panneaux décoratifs comme l'indiquent l'image.....	22

Le contenu du kit installation

Tout d'abord, déballez tous les composants et assurez-vous d'avoir toutes les pièces dont vous avez besoin. En cas de manque, contactez notre service après-vente. Consultez la liste:



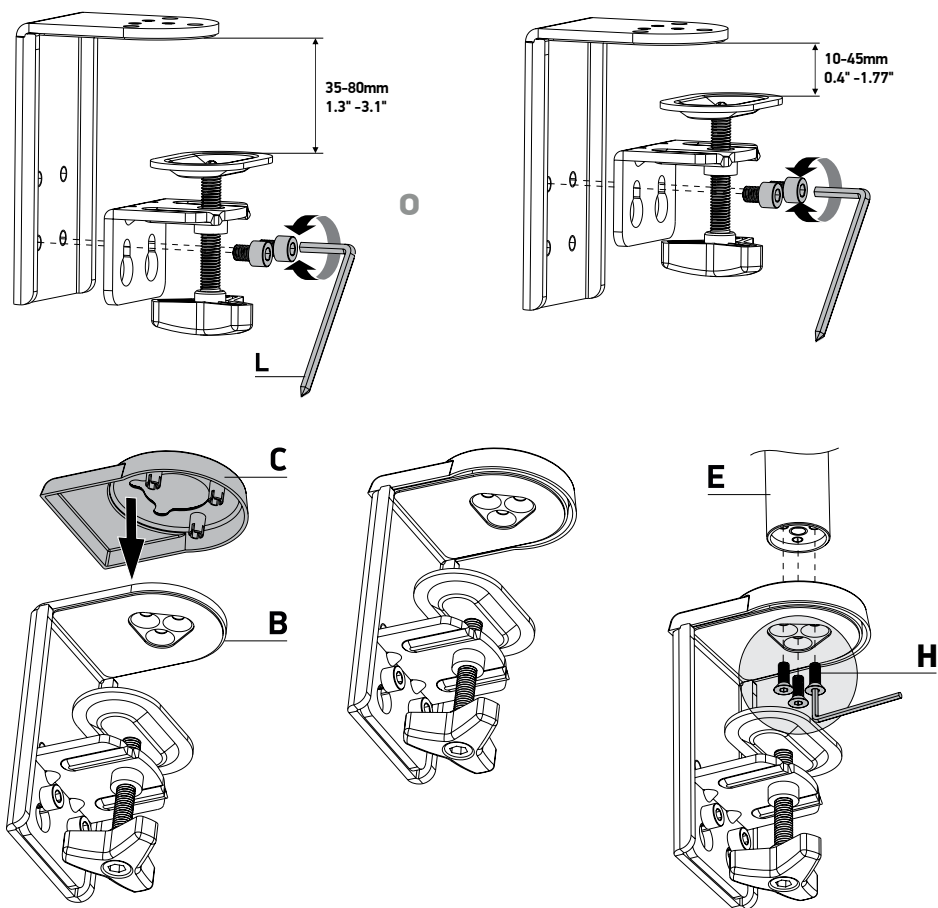
1. Choisissez le type d'installation du support:

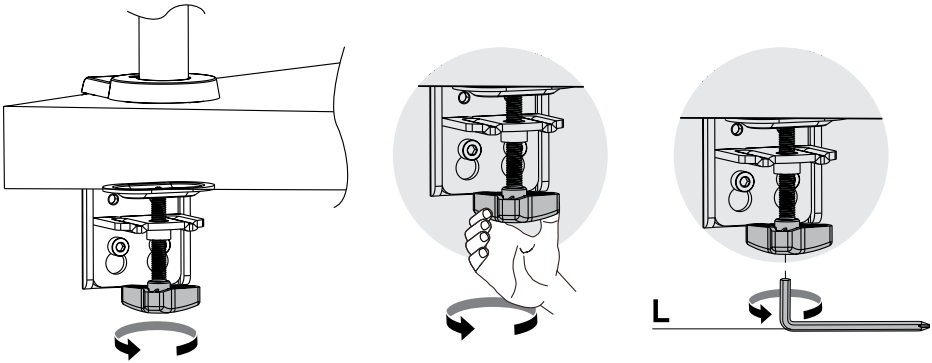
a) L'installation en bordure de table à l'aide de pinces de table:

Prenez la pince (B), elle se compose de deux pièces fixées par deux boulons.

Si l'épaisseur de votre table est de 35~80 mm (1.3" – 3.1"), utilisez les deux trous inférieurs, si de 10 à 45 mm (0.4" – 1.77") utilisez les trous supérieurs. Fixez le panneau décoratif en plastique (C) sur la pince (B) comme l'indique l'image Ensuite, fixez le tuyau de support (E) sur la pince (B) utilisant trois boulons (H). Utilisez la clé (K).

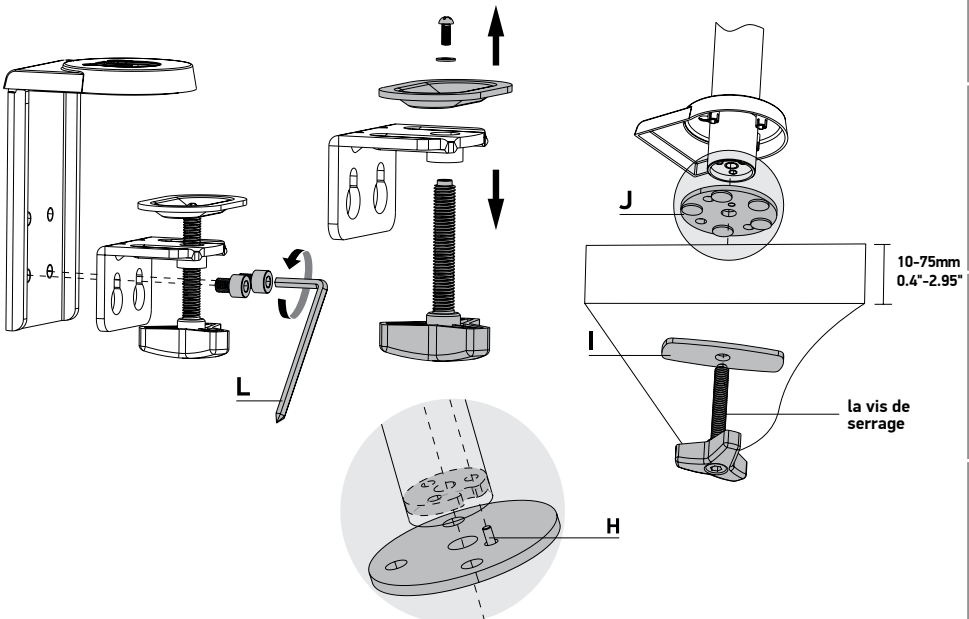
Installez toute la structure sur la table et serrez la pince en tordant la valve. Vous pouvez utiliser la clé (L). Assurez-vous que la construction est bien fixée sur la table.

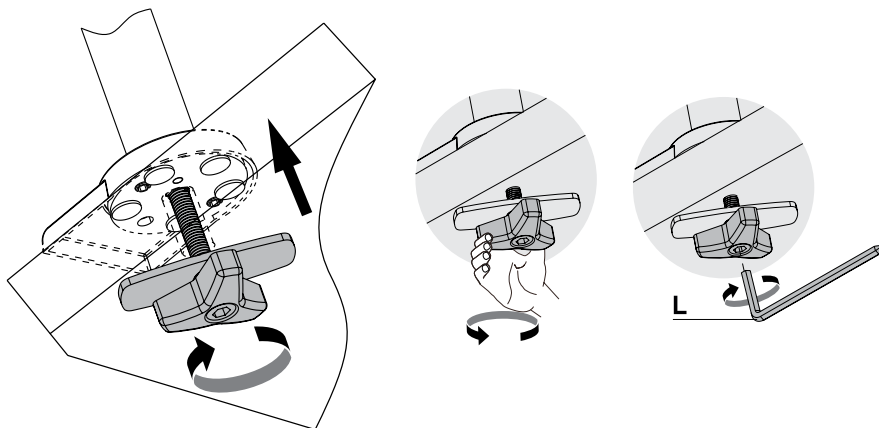




b) L'installation à travers le trou dans la table:

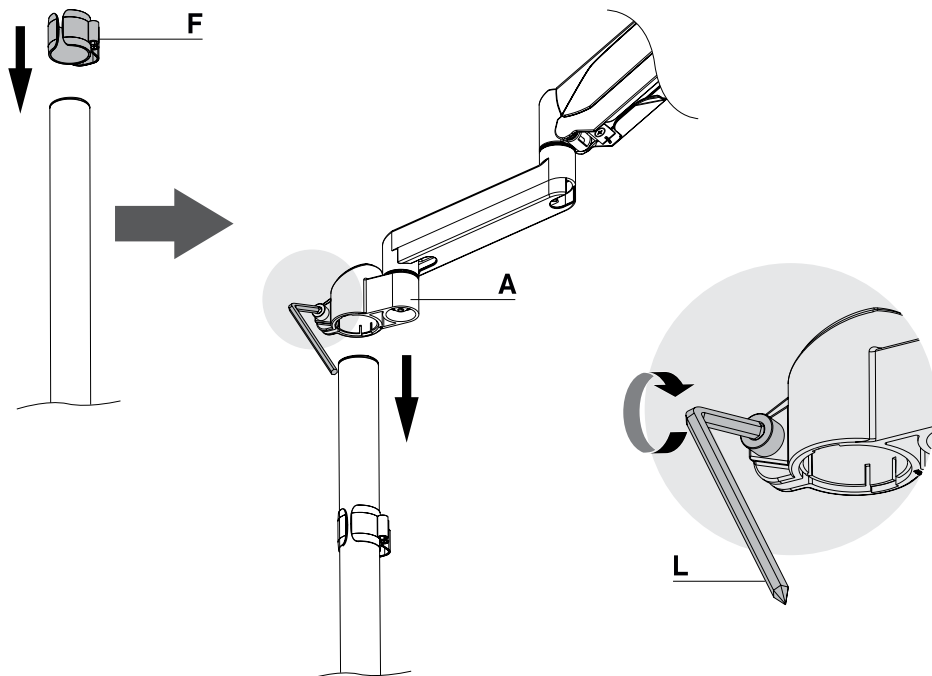
Tout d'abord démontez la pince (B) comme l'indique l'image. Fixez la pièce (J) au tuyau de support (E) à l'aide d'un seul boulon (H). Installez le panneau décoratif en plastique (C). Faites glisser la vis de serrage (de la pince B démontée) à travers la plaque (I) et dans le trou de la table, puis vissez la vis de serrage dans le tuyau du support (E). Vous pouvez utiliser la clé (L). Assurez-vous que la structure est bien fixée sur la table.





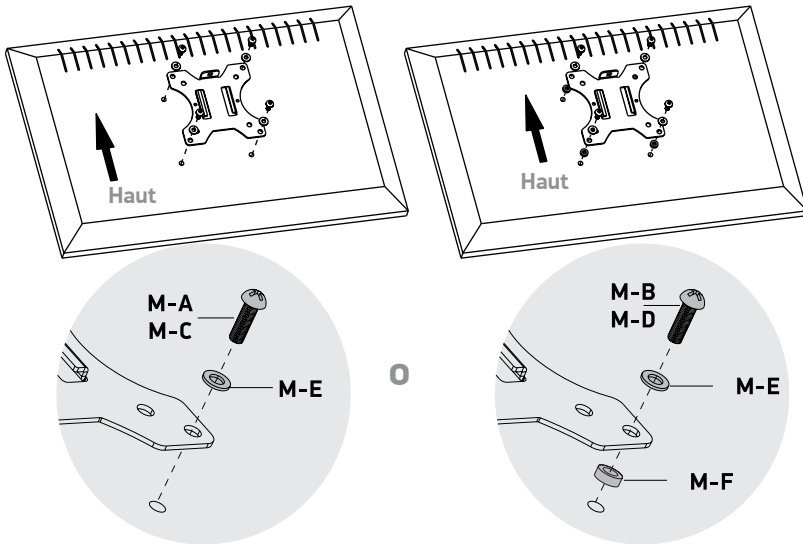
2. Assemblage de bras de support

Placez le clip de câble (F) sur le tuyau du support (E). Puis installez le bras de support (A) à la hauteur souhaitée et serrez les boulons avec la clé (L).



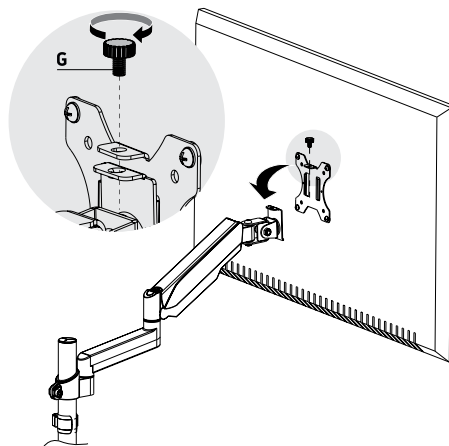
3. L'installation de la plaque VESA sur l'écran

Installez la plaque VESA (D) sur votre écran en utilisant les boulons appropriés. Assurez-vous que la plaque VESA est bien fixée. D'autres boulons, rondelles (M-E) et joints en plastique (M-F) peuvent être utilisés si nécessaire. Consultez attentivement l'image ci-dessous.



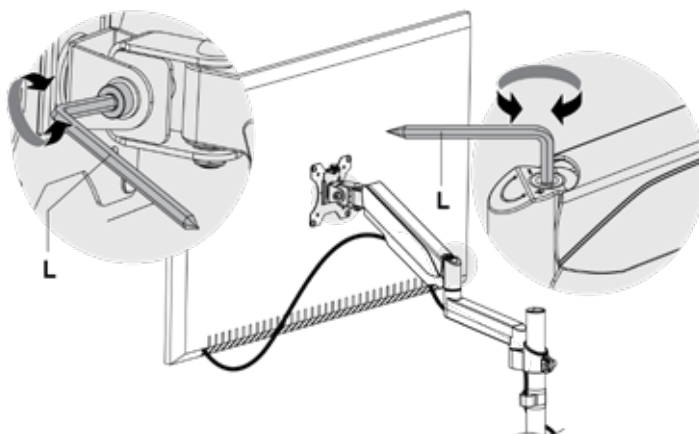
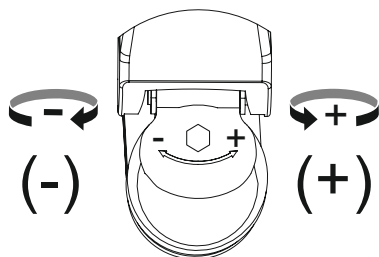
4. L'installation de l'écran

Accrochez l'écran sur le bras du support (A) et fixez la plaque VESA (D) avec un boulon (G).

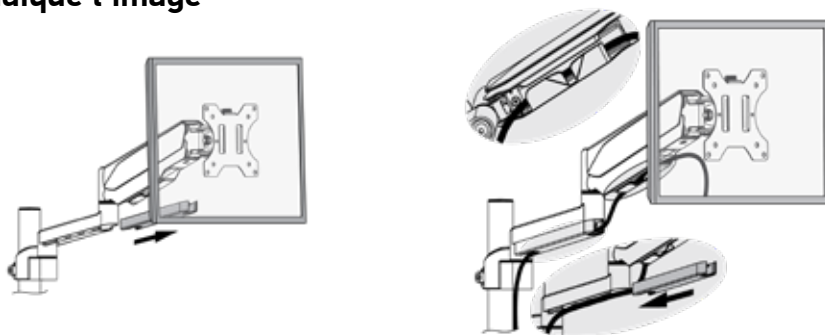


5. L'ajustement du bras de support

Ajustez la souplesse du bras en fonction du poids de l'écran. Pour le faire, tournez la vis de forage vers (+) pour des écrans lourds, vers (-) pour des écrans légers. Ajustez le boulon d'inclinaison si nécessaire.



6. Placez vos câbles derrière les panneaux décoratifs comme l'indique l'image



Grazie per averci scelto!

Ci auguriamo che lei sia soddisfatto del suo acquisto. Se vi è piaciuto il nostro prodotto, per favore lascia il suo feedback.

Se ha le domande o problemi, può contattare noi in qualsiasi momento e vi aiuteremo:

USA: sale@onkron.us / +13159682278

Europa: sale@onkron.de / +494029996807

Russia: support@onkron.ru / +78007772176

Leggete l'intero manuale prima di iniziare il montaggio e installazione. Se ha le domande sull'assemblaggio o sugli avvertimenti, contattare il Servizio.

ATTENZIONE

Utilizzo del prodotto con dispositivi che superano il peso consentito può causare un funzionamento instabile del prodotto, il suo completo guasto e lesioni utente.

- Il prodotto deve essere assemblato secondo queste istruzioni. Installazione errata può causare gravi danni alla salute dell'utente.
- Usa dispositivi di protezione individuale e utensili corretti. Il prodotto deve essere assemblato e installato da un professionista.
- Assicurarsi che il piano di lavoro possa supportare il peso totale prodotto, dispositivo utilizzato ed eventuali componenti aggiuntivi.
- Utilizzare i bulloni del kit in dotazione e **NON SERRARE ECCESSIVAMENTE** durante tempo di montaggio e installazione.
- Il prodotto contiene piccole parti che possono causare soffocamento quando deglutizione. Tenerli fuori dalla portata dei bambini.
- L'uso improprio del prodotto può causare danni al prodotto e lesioni.
- Assicurati che il modello sia supportato prima di installare lo schermo. Controllare il supporto VESA, il peso dello schermo e la diagonale dello schermo.
- L'installazione di uno schermo non supportato potrebbe danneggiare il prodotto e lesioni.

IMPORTANTE

PRIMA di iniziare a installare il prodotto, assicurati di aver ricevuto tutto il necessario. Controlla l'elenco. Se le parti mancano o hanno difetti, contattare il Servizio.

SERVIZIO

Controllare regolarmente il prodotto per un uso sicuro (almeno una volta a tre mesi).

GARANZIA

Non richiede certificazione obbligatoria. La vita utile non è limitata. **5 ANNI DI GARANZIA.**

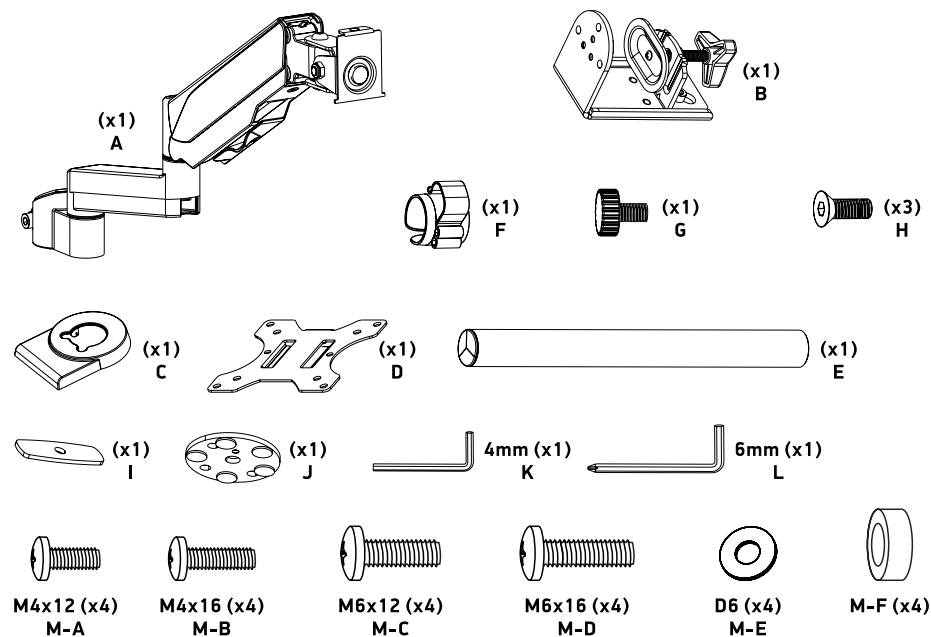
SODDISFARE:

PAGINA

Kit di montaggio.....	24
1. Scegli come installare la staffa.....	25
a) Installazione sul bordo del tavolo con un morsetto.....	25
b) Installazione attraverso un foro nel tavolo.....	26
2. Montaggio del braccio della staffa.....	27
3. Installazione del pannello VESA sullo schermo.....	28
4. Installazione dello schermo.....	28
5. Regolazione del braccio della staffa.....	29
6. Instradare i cavi dello schermo come mostrato in immagine.....	29

Kit di montaggio

Disimballare prima tutti i componenti e assicurarsi di avere tutti dettagli necessarie. Se mancano delle parti, contattare il Servizio. Controlla l'elenco:



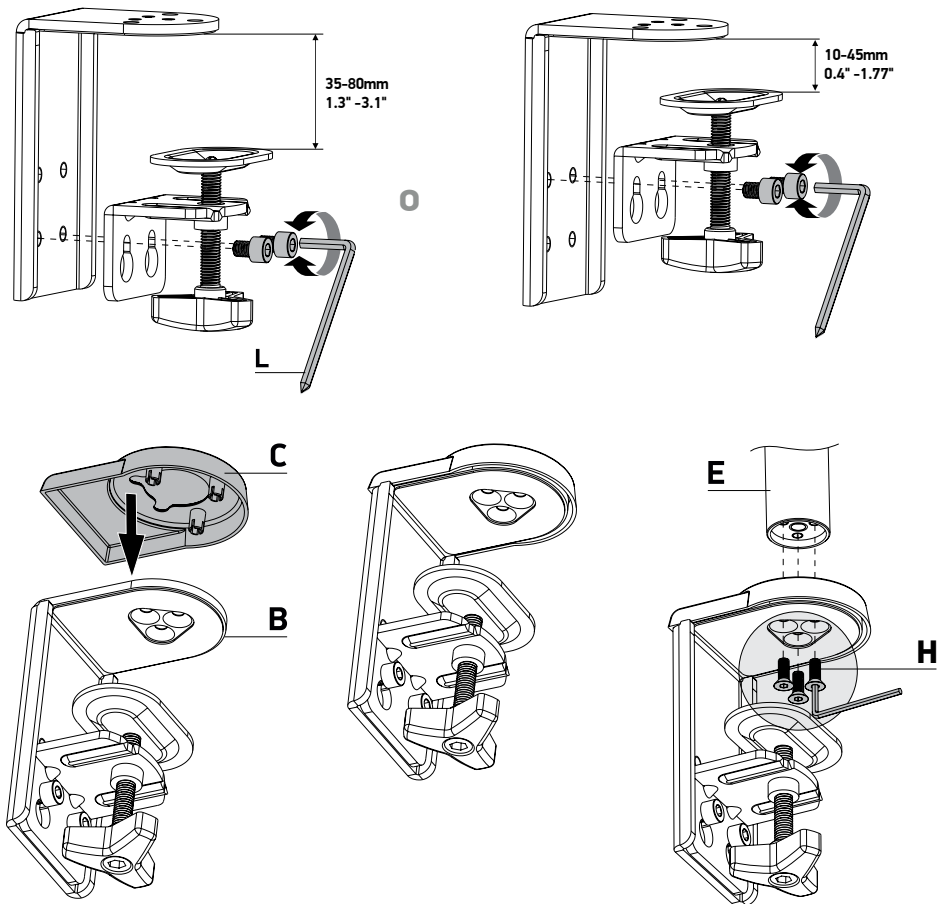
1. Scegli come installare la staffa:

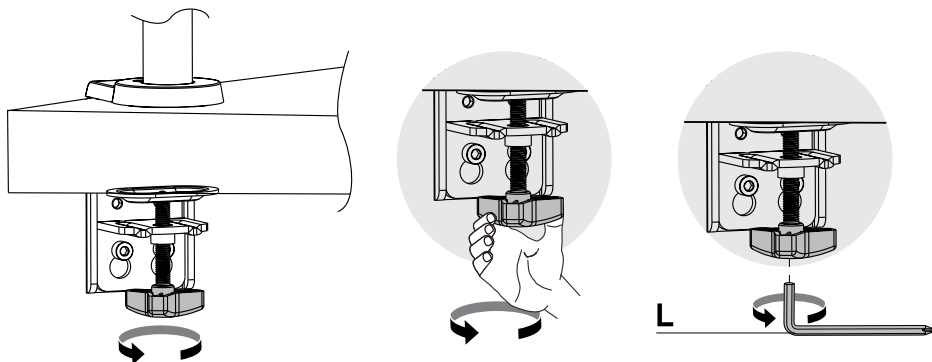
a) Installazione sul bordo del tavolo con un morsetto:

Prendi il MORSETTO (B), è in due parti, tenuto insieme da due bulloni. Se il tuo tavolo ha uno spessore di 35 ~ 80 mm (1,3 " - 3,1"), utilizza i due fori inferiori, se 10 ~ 45 mm (0,4 " - 1,77") - i primi due. Attaccare la striscia di plastica (C) a morsetto (B) come mostrato. Collegare il tubo della staffa (E) a morsetto (B) utilizzando tre bulloni (H). Usa KEY (K).

Posizionare l'intera struttura sul tavolo e serrare il morsetto serrando la vite a testa zigrinata.

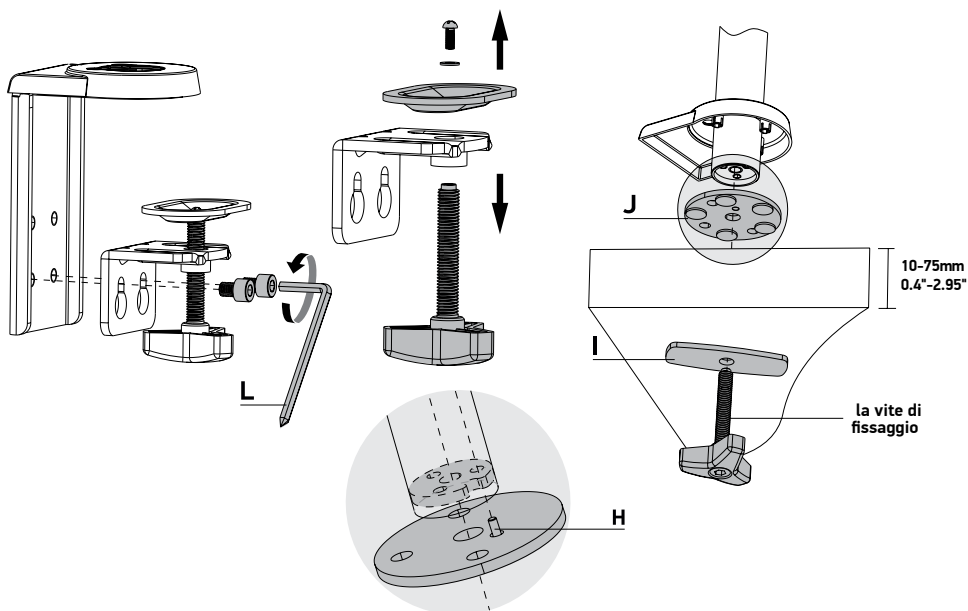
È possibile utilizzare la TASTO (L). Assicurati che la struttura sia sicura fissata sul tavolo.

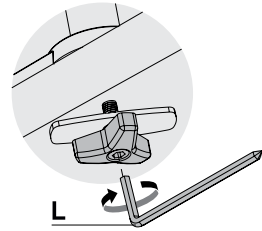
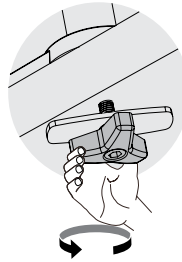
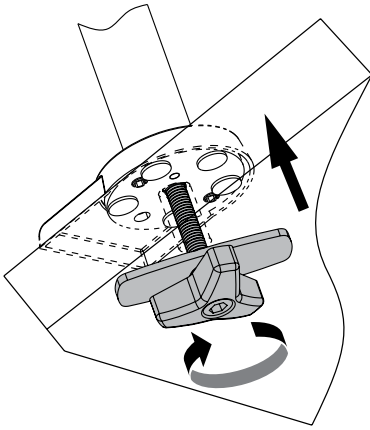




b) Installazione attraverso un foro nel tavolo:

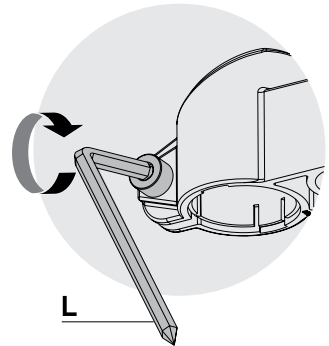
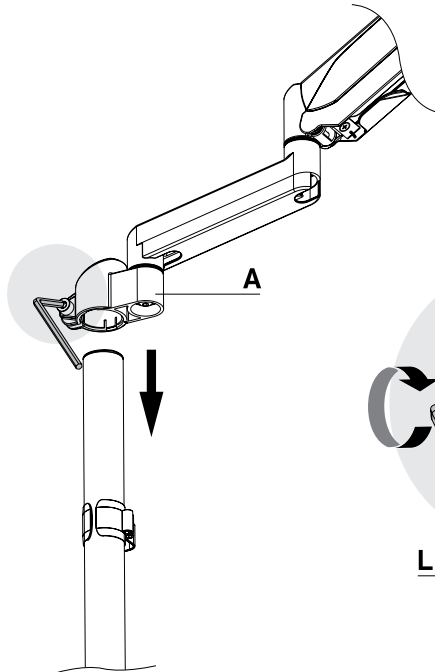
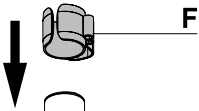
Per prima cosa smontare il morsetto (B) come mostrato nell'illustrazione. Allega parte (J) al tubo della staffa (E) utilizzando un bullone (H). Installa la copertura di plastica (C). Far scorrere la vite di fermo (dal morsetto smontato B) attraverso piastra (I) e attraverso il foro nel tavolo, quindi avvitare la vite di fissaggio nel tubo di staffa (E). È possibile utilizzare il TASTO (L). Assicurati che la staffa fissata saldamente sul tavolo.





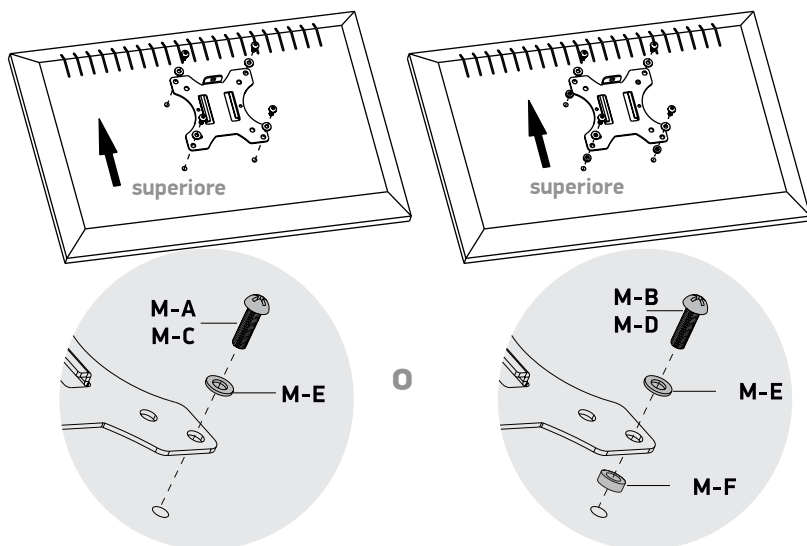
2. Montaggio del braccio della staffa

Far scorrere il portacavo (F) sul tubo della staffa (E). Posizionare sul tubo (E) il braccio (A) in all'altezza desiderata e serrare i bulloni (A) con la chiave (L).



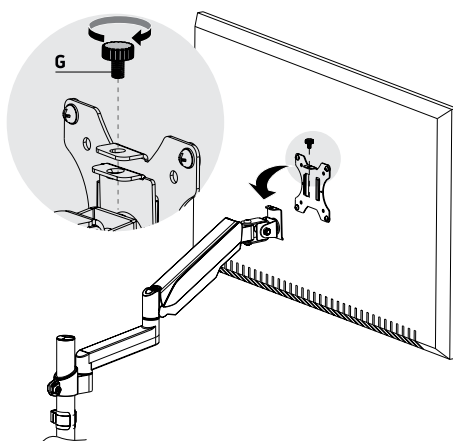
3. Installazione del pannello VESA sullo schermo

Installare il pannello VESA (D) sullo schermo utilizzando le viti appropriate. Assicurarsi che il pannello VESA sia fissato saldamente. Se necessario, puoi usare altri bulloni, rondelle (M-E) e rondelle di plastica (M-F). Accuratamente considera la seguente immagine:



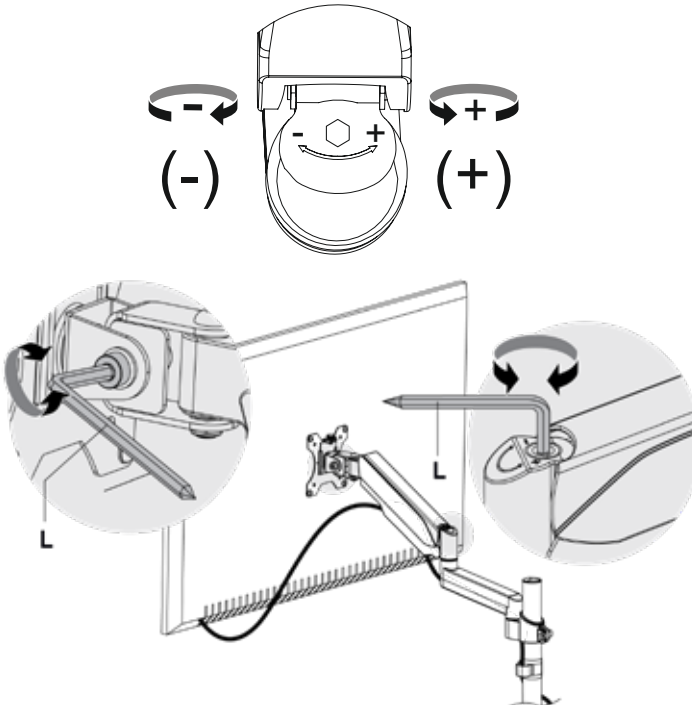
4. Installazione dello schermo

Appendere lo schermo al braccio della staffa (A) e fissare il pannello VESA (D) con bullone (G).

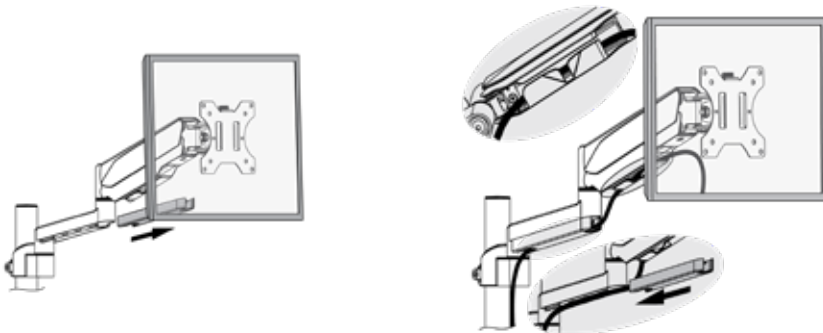


5. Regolazione del braccio della staffa

Regolare la molla a gas del braccio in base al peso dei monitor ruotando gradualmente la chiave in senso antiorario verso (+) per i monitor pesanti per stringere la molla - in senso orario verso (-) per i monitor più leggeri per rilasciare la tensione sul meccanismo. Può regolare il bullone di inclinazione se necessario.



6. Instradare i cavi dello schermo come mostrato in immagine



¡ Gracias por elegir el producto de ONKRON !

Esperamos que usted esté feliz con su compra. Si está contento con el producto adquirido le agradeceríamos por compartir su opinión.

Si tiene algún solicitud o necesita ayuda no se dude en contactarnos directamente y le asistimos lo antes posible:

USA: sale@onkron.us / +13159682278

Europe: sale@onkron.de / +494029996807

Russia: support@onkron.ru / +78007772176

Lo primero consulte el manual completo antes de empezar el montaje. En caso de que tenga preguntas sobre alguna de las instrucciones o prevención por favor, comuníquese con nuestra atención al cliente.

ATENCIÓN

El uso de los productos con el peso superior de lo recomendado puede causar el vuelco, lesión personal o la falla del producto.

- El producto debe ser instalado según las instrucciones de este manual. La instalación incorrecta resulta causar el daño grave a la salud del usuario.
- Es necesario usar el equipo de protección personal y herramienta adecuada. El montaje e instalación del producto debe ser realizada por el profesional.
- Asegúrese de que el superficie del montaje puede apoyar la carga sumaria del producto, dispositivo instalado y todo el equipo adicional.
- Utilice los tornillos que ya están incluidos junto con el producto y no les aprieten demasiado fuerte durante el montaje e instalación.
- El producto tiene partes pequeñas que pueden ser tragadas y causar el asfixia. Guárdese los lejos de los niños.
- El uso incorrecto del producto puede causar lesión personal o la falla del producto.
- Antes de instalar la pantalla asegúrese que es compatible con el producto. Compruebe el tamaño de montaje VESA, el diagonal de la pantalla y el peso.
- Instalación de pantalla incompatible puede causar lesión personal o la falla del producto.

IMPORTANTE

Asegúrese que ha recibido toda la herramienta necesaria antes de realizar la instalación. Verifíquese con la lista de detalles incluidos. En caso de que falta algún detalle, ppor favor, comuníquese con nuestra atención al cliente.

MANTENIMIENTO

Es necesario comprobar la seguridad del uso por lo menos cada tres meses.

GARANTÍA

No requiere certificación obligatoria. El plazo de funcionamiento es ilimitado.

GARANTÍA DE 5 AÑOS.

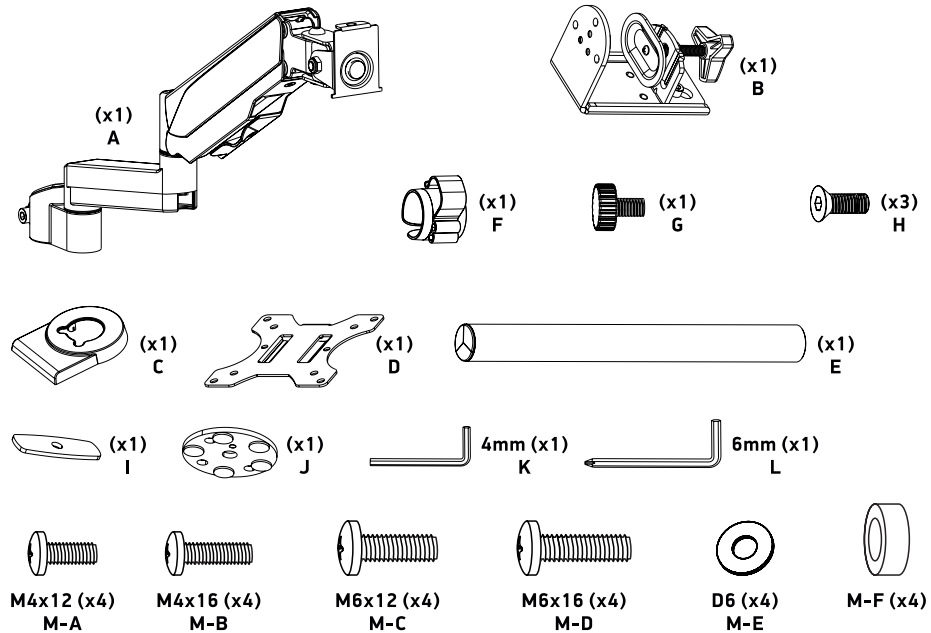
CONTENIDO:

PÁGINA

El juego de herramienta.....	31
1. Elige el tipo de instalación a la mesa.....	32
a) Fijación al borde del tablero con una abrazadera C-clamp.....	32
b) Instalación a escritorio por orificio Grommet.....	33
2. Ensamblaje de la parte central del soporte.....	34
3. Montaje de la placa VESA.....	35
4. La montura de la pantalla.....	35
5. El ajuste del brazo del soporte.....	36
6. Refiere la ilustración para organizar los cables de la pantalla.....	36

El juego de herramienta

Primero quite el embalaje de cada detalle para asegurarse de que toda la herramienta necesaria sea presente. Si le falta algún detalle o esté estropeado, por favor, comuníquese con nuestra atención al cliente. Compruébese con la ilustración:

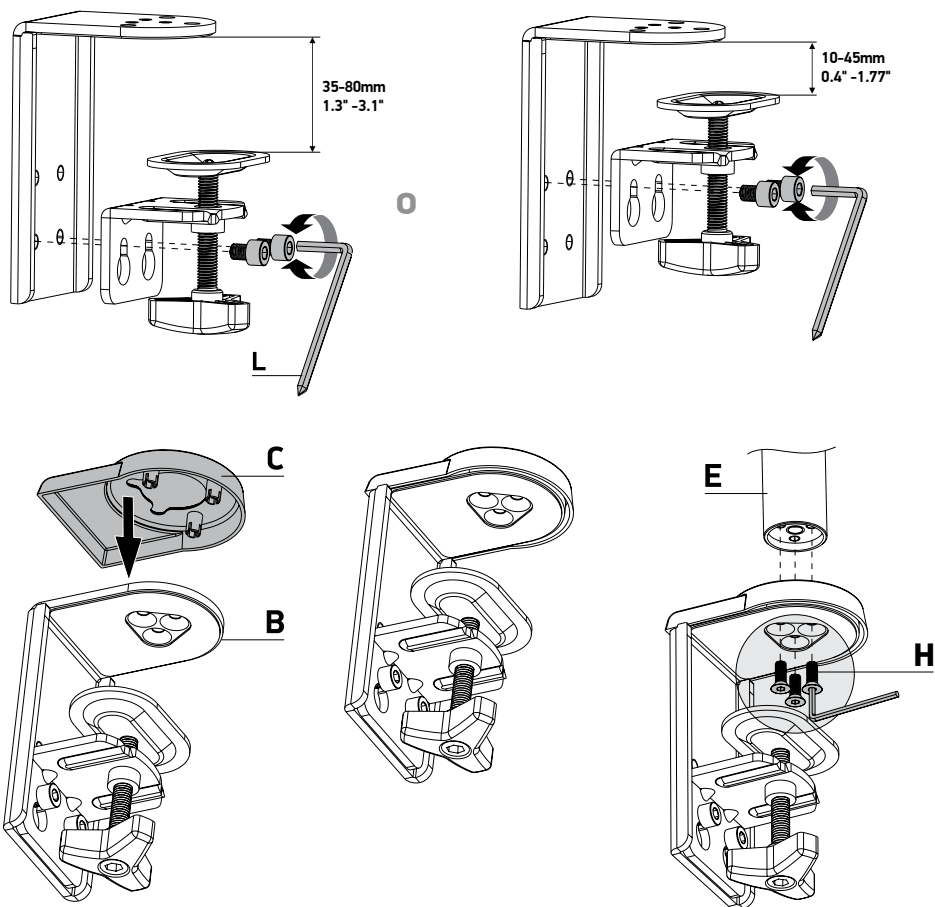


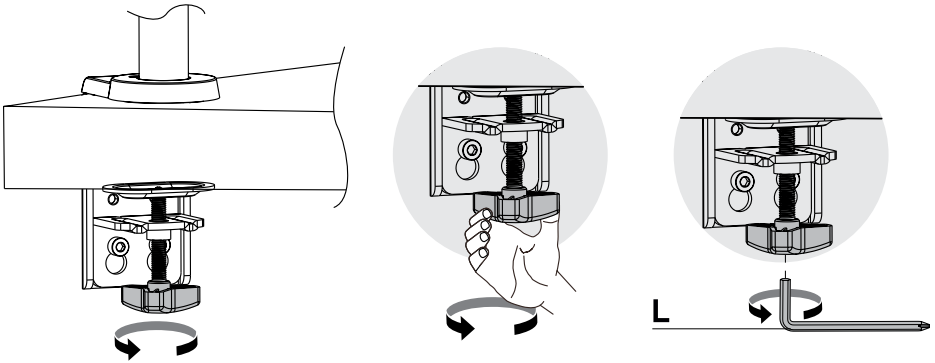
1. Elige el tipo de instalación a la mesa:

a) Fijación al borde del tablero con una abrazadera C-clamp:

Fijación al borde del tablero con una abrazadera C-clamp: Tome la abrazadera C-clamp (B) formada de dos detalles que van unidos por dos tornillos. Si el grosor del tablero de su escritorio es menos de 1.3" – 3.1" (35~80mm) utilice los ojales inferiores. Si el grosor del tablero de su escritorio es más de 0.4" – 1.77" (10~45mm), utilice los ojales superiores. Pone el tapón plástico (E) sobre la abrazadera C-clamp como esta enseñado en el manual. Coloque el tubo (E) en la abrazadera C-clamp fijándolo con tres tornillos y la llave (K).

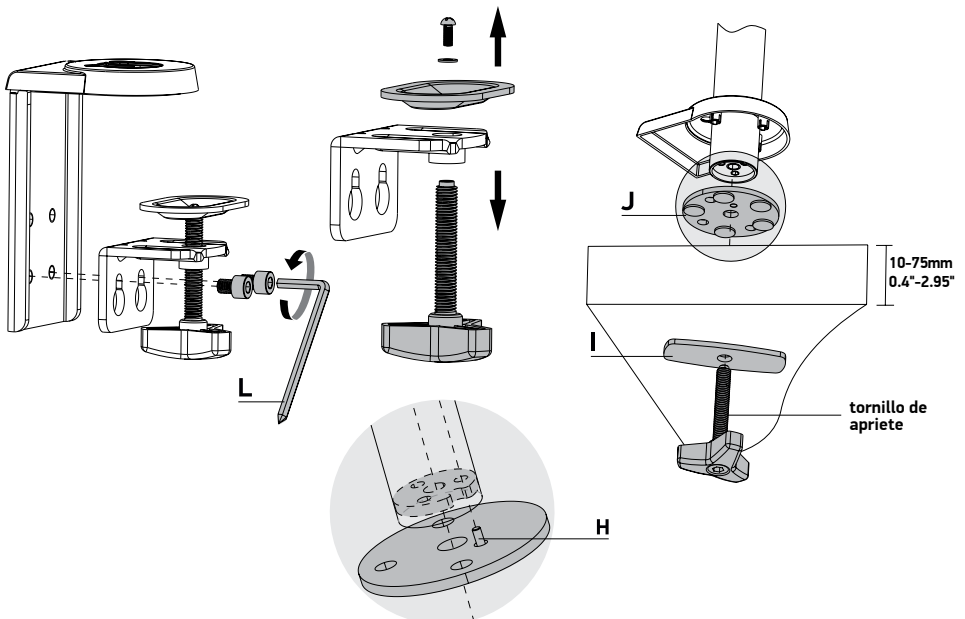
Encaje la construcción entera en la mesa y apriete la abrazadera con la llave (L). Asegúrese de que esta fijado firmemente.

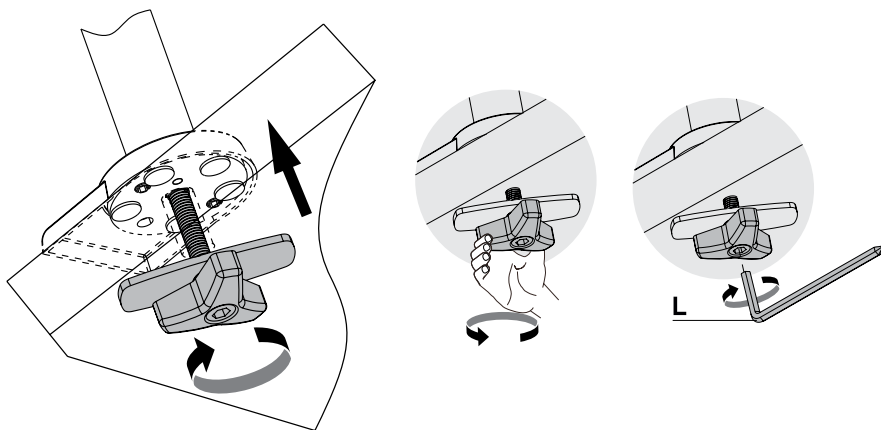




b) Instalación a escritorio por orificio Grommet:

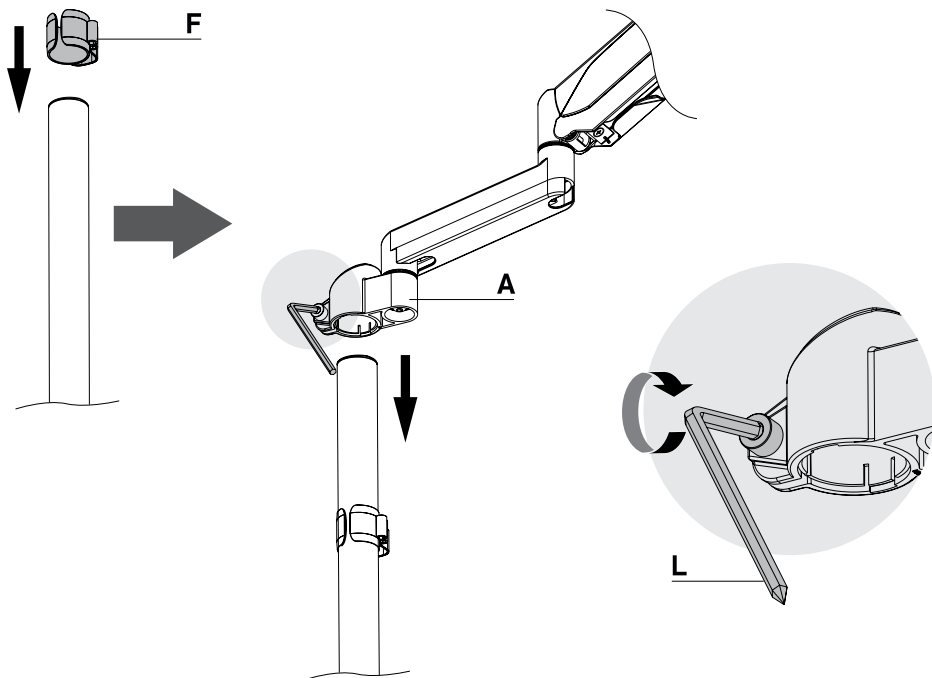
Primero desmonte la pieza C-clamp (B) según la ilustración. Une el detalle (J) al tubo (E) con el tornillo (H). También hay que instalar el tapón plástico (C). Pase el tornillo de apriete lateral por el detalle (I) y el ojal en el tablero de la mesa entornillándola al tubo (E). Se puede usar la llave (L). Asegúrese de que esta fijado firmemente.





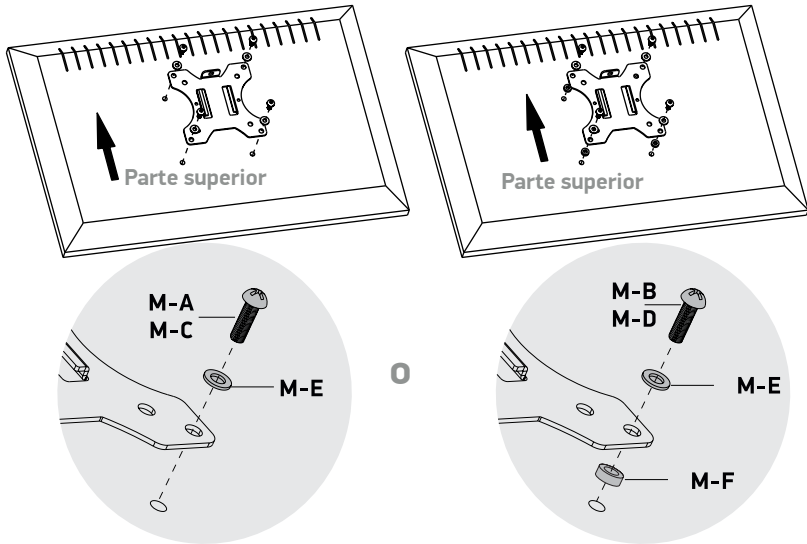
2. Ensamblaje de la parte central del soporte

Coloque el anillo de sujeción para los cables por el tubo (E). Encaje el brazo articulado en el tubo (E) a la altura deseable entornillándola con la llave (L).



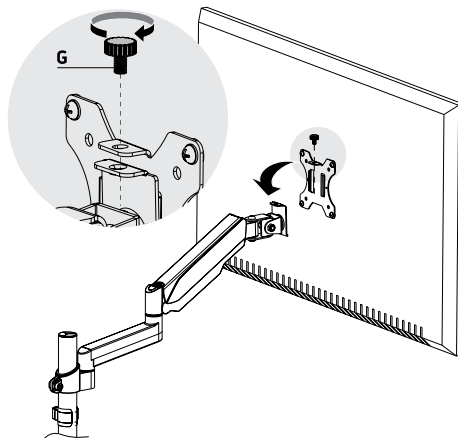
3. Montaje de la placa VESA

Une la placa VESA (D) a la parte lateral de la pantalla usando los tornillos adecuados. Asegúrese de que la construcción este fijado firmemente, en caso de que sea necesario utilice los anillos de arandela (M-E) o arandelas de plástico (M-F). Consulte la ilustración.



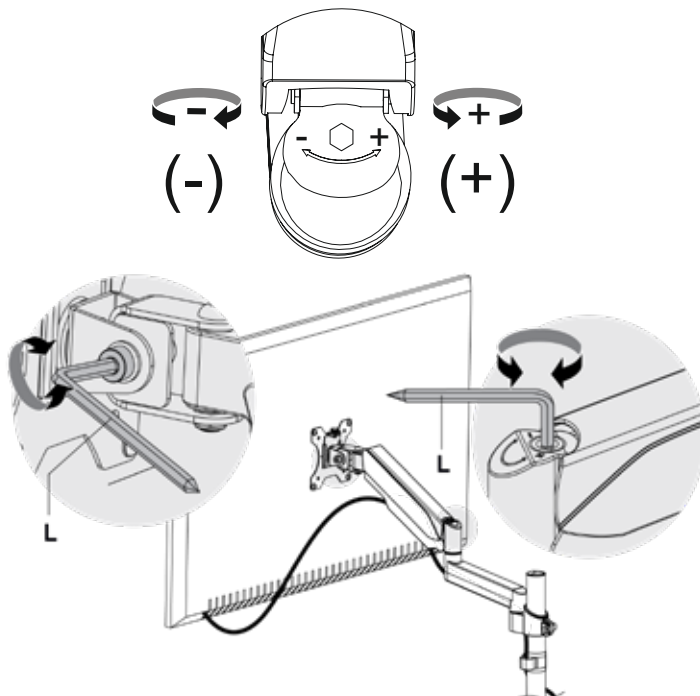
4. La montura de la pantalla

Une la pantalla con el brazo del soporte con la llave (G).

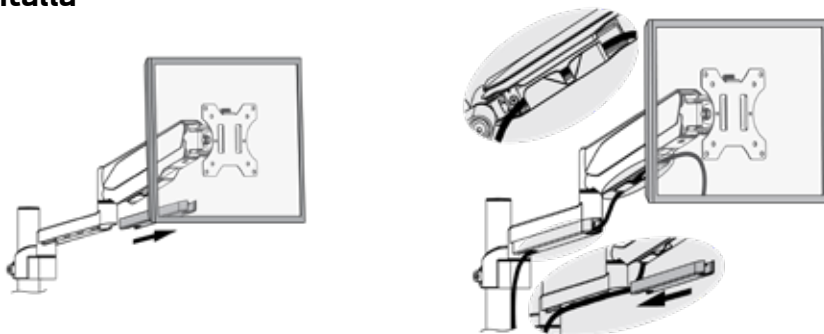


5. El ajuste del brazo del soporte

Regule el resorte de gas del soporte según el peso de su monitor. Para tensar el resorte rote la llave en sentido inverso de las agujas del reloj hacia (+) para los monitores pesados. Para aflojar el resorte rote la llave en el sentido de las agujas de un reloj hacia (-) para los monitores más ligeros. Regule el tornillo de inclinación si sea necesario.



6. Refiere la ilustración para organizar los cables de la pantalla



Спасибо, что выбрали нас!

Мы надеемся, что Вы довольны покупкой. Если Вам понравился наш продукт, пожалуйста, оставьте Ваш отзыв.

Если у Вас возникли вопросы или какие-либо проблемы, то Вы можете связаться с нами в любое время, и мы Вам поможем:

США: sale@onkron.us / +13159682278

Европа: sale@onkron.de / +494029996807

Россия: support@onkron.ru / +78007772176

Полностью прочитайте данную инструкцию до начала сборки и установки. При возникновении вопросов по сборке и эксплуатации продукта свяжитесь с нашей сервисной службой.

ВНИМАНИЕ

Использование продукта с устройствами, превышающими допустимый вес, может привести к нестабильной работе продукта, его полной поломке и травмам пользователя.

- Продукт должен быть собран согласно данной инструкции. Неверная установка может принести серьёзный вред здоровью пользователя.
- Необходимо использование средств индивидуальной защиты и правильных инструментов. Продукт должен быть собран и установлен профессионалом.
- Убедитесь, что рабочая поверхность способна выдержать суммарный вес продукта, используемого устройства и всех дополнительных компонентов.
- Используйте болты из поставленного комплекта и НЕ ПЕРЕТЯГИВАЙТЕ их во время сборки, и установки.
- Продукт содержит мелкие детали, которые могут вызвать удушье при проглатывании. Храните их в недоступном для детей месте.
- Неверное использование продукта может привести к поломке продукта и травмам.
- Перед установкой экрана убедитесь, что данная модель поддерживается продуктом. Проверьте VESA крепление, вес экрана и его диагональ.
- Установка неподдерживаемого экрана может привести к поломке продукта и травмам.

ВАЖНО

ПЕРЕД началом сборки убедитесь в том, что вы получили все необходимые для сборки детали. Сверьтесь со списком. Если деталей не хватает или они имеют дефекты, свяжитесь с нашей сервисной службой.

ОБСЛУЖИВАНИЕ

Регулярно проверяйте продукт на безопасность использования (по крайней мере, раз в три месяца).

ГАРАНТИЯ

Не требует обязательной сертификации. Срок службы не ограничен. ГАРАНТИЯ 5 ЛЕТ.

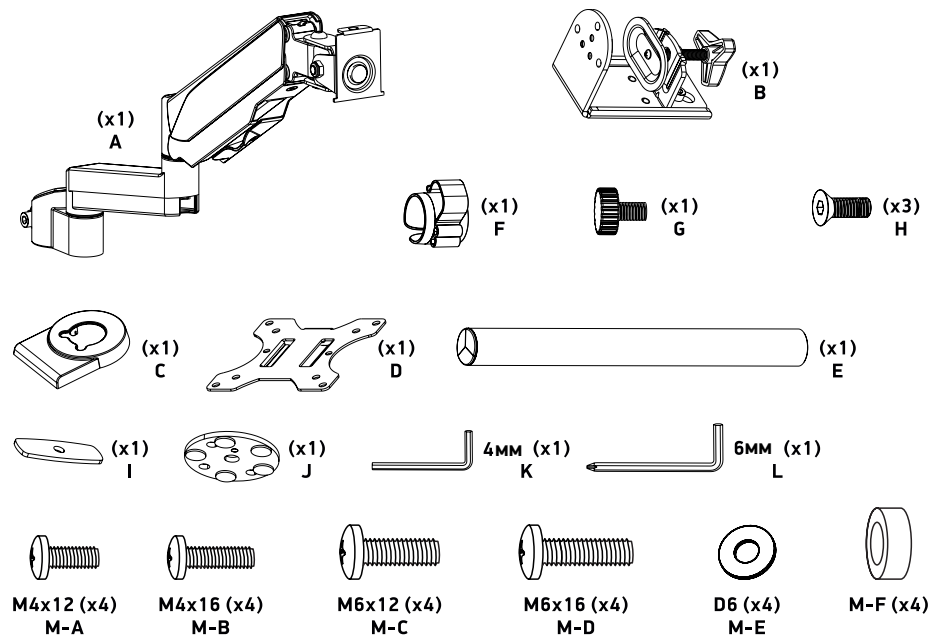
СОДЕРЖАНИЕ:

СТРАНИЦА

Комплект сборки.....	38
1. Выберите способ установки кронштейна.....	39
а) Установка на край стола с помощью струбцины.....	39
б) Установка через отверстие в столе.....	40
2. Сборка руки кронштейна.....	41
3. Установка VESA панели на экран.....	42
4. Установка экрана.....	42
5. Регулировка руки кронштейна.....	43
6. Проложите кабели вашего экрана, как показано на рисунке.....	43

Комплект сборки

Сначала распакуйте все компоненты и убедитесь, что у вас есть все необходимые детали. Если деталей не хватает, свяжитесь с сервисной службой. Сверьтесь со списком:

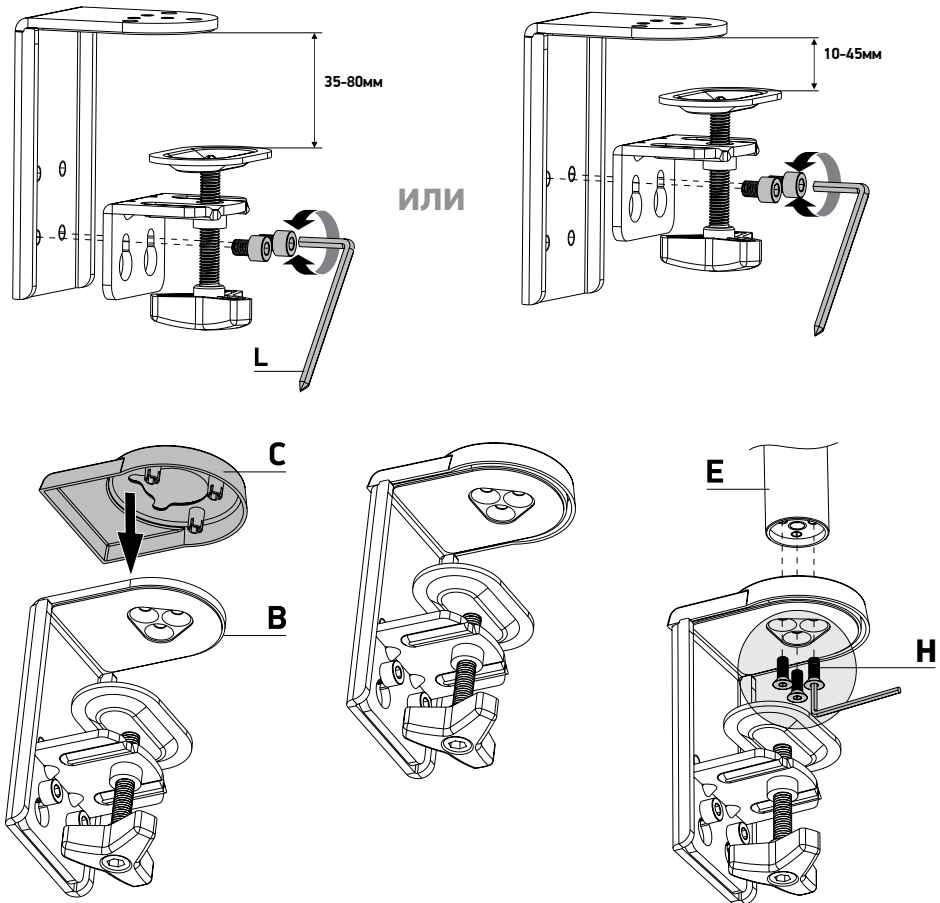


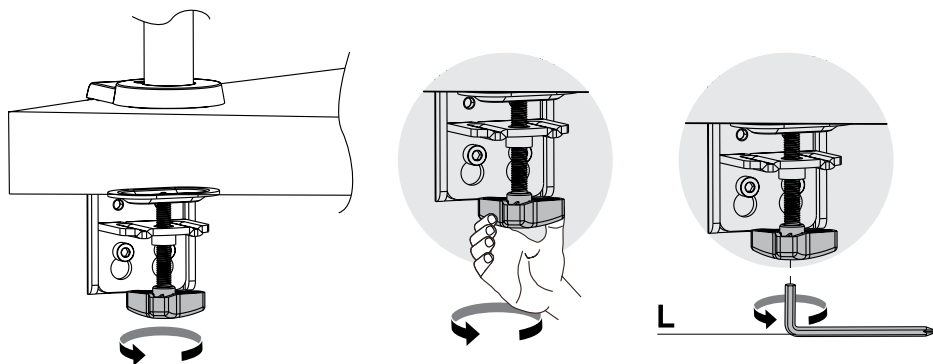
1. Выберите способ установки кронштейна:

а) Установка на край стола с помощью трубки:

Возьмите трубку (В), она состоит из двух частей, скрепленных двумя болтами. Если толщина вашего стола 35–80 мм используйте два нижних отверстия, если 10–45 мм – два верхних. Присоедините пластиковую накладку (С) на трубку (В), как показано на рисунке. Затем присоедините трубу кронштейна (Е) к трубке (В) используя три болта (Н). Воспользуйтесь ключом (К).

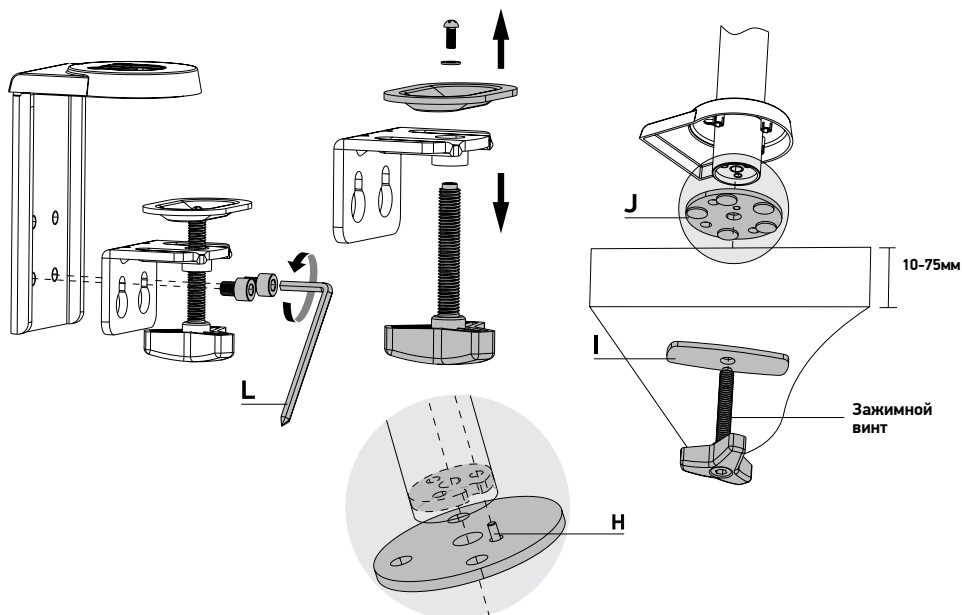
Установите всю конструкцию на стол и затяните трубку, закручивая барашек. Можете воспользоваться ключом (L). Убедитесь, что конструкция надежно зафиксирована на столе.

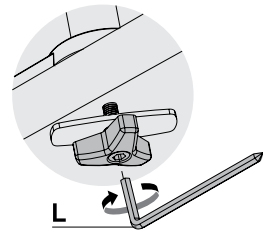
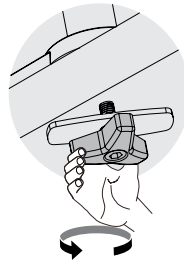
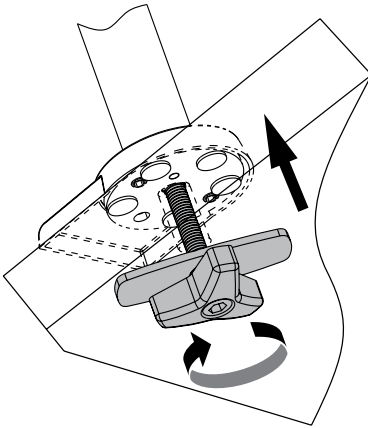




б) Установка через отверстие в столе:

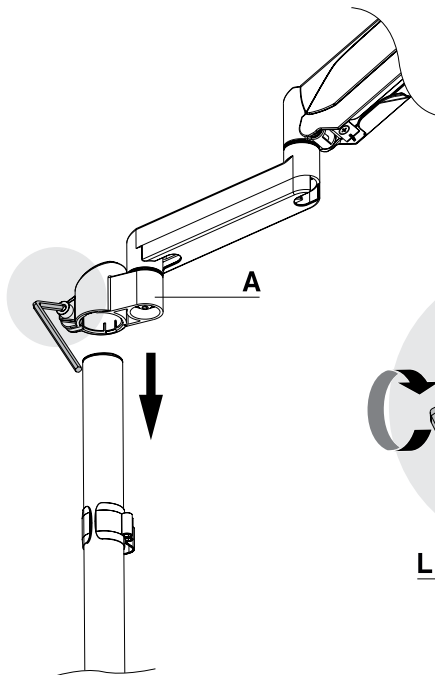
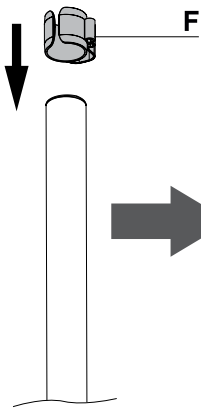
Сначала разберите трубку (В) как показано на рисунке. Присоедините деталь (J) к трубе кронштейна (Е), используя один болт (Н). Установите пластиковую накладку (С). Просуньте зажимной винт (из разобранной трубки В) через пластину (I) и через отверстие в столе, а затем вкрутите зажимной винт в трубу кронштейна (Е). Можете воспользоваться ключом (L). Убедитесь, что конструкция надежно зафиксирована на столе.





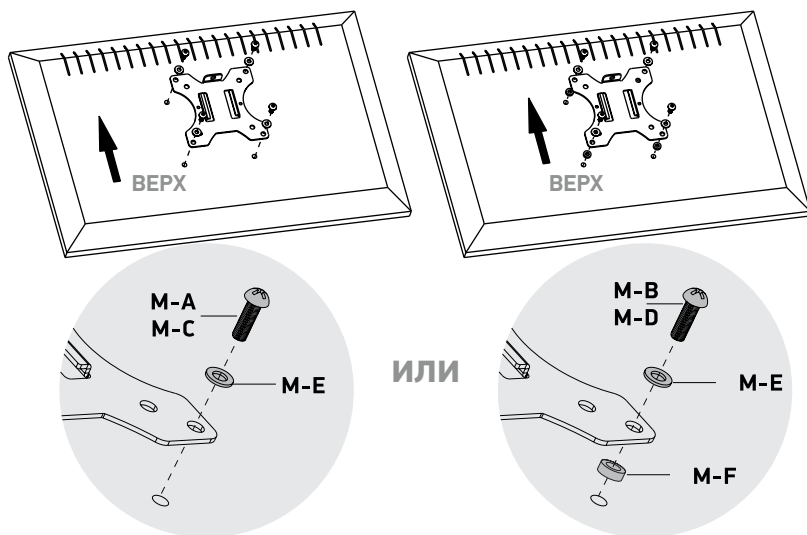
2. Сборка руки кронштейна

Наденьте держатель кабеля (F) на трубу кронштейна (E). На трубу (E) установите руку кронштейна (A) на желаемой высоте и затяните болты с помощью ключа (L).



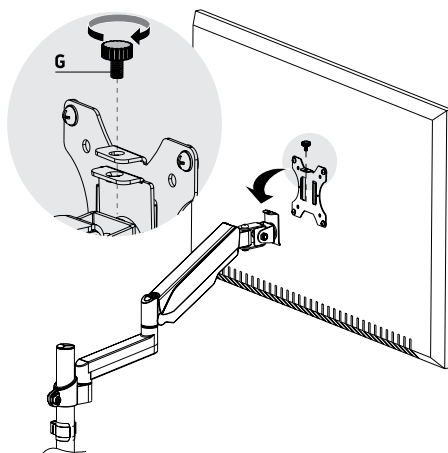
3. Установка VESA панели на экран

Установите VESA-панель (D) на ваш экран, используя подходящие болты. Убедитесь, что VESA-панель надежно закреплена. При необходимости можно воспользоваться другими болтами, шайбами (M-E) и пластмассовыми прокладками (M-F). Внимательно рассмотрите рисунок ниже:



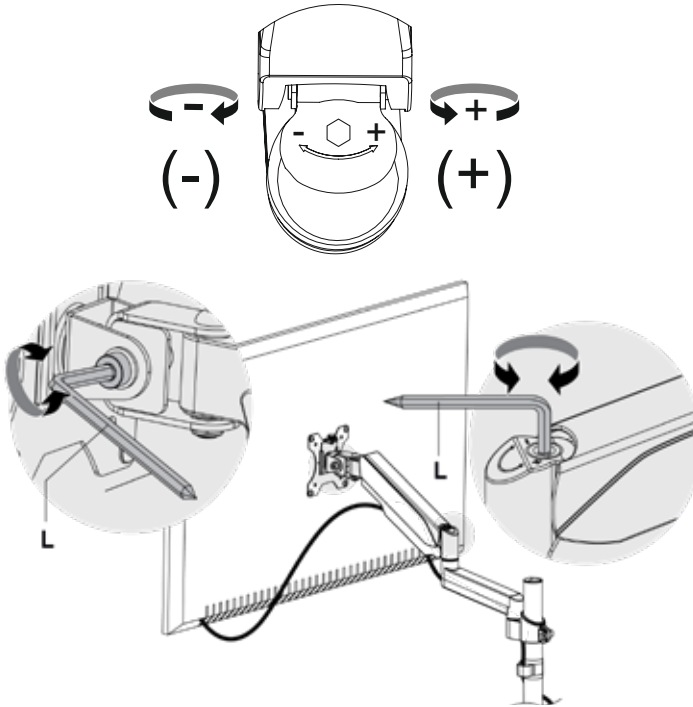
4. Установка экрана

Навесьте экран на руку кронштейна (A) и зафиксируйте VESA-панель (D) с помощью болта (G).

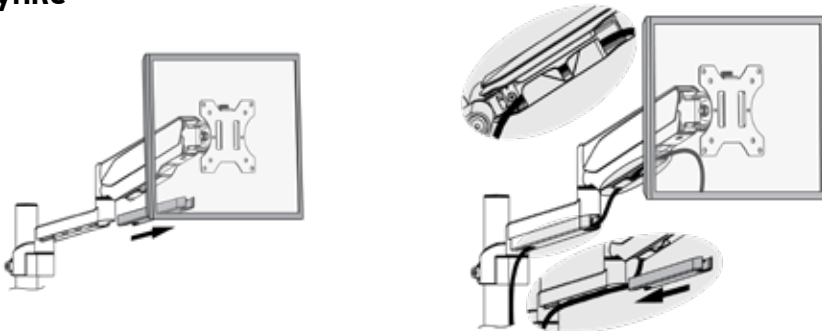


5. Регулировка руки кронштейна

Отрегулируйте газлифты кронштейна под вес мониторов, постепенно вращая ключ против часовой стрелки в сторону (+) для тяжелых мониторов, чтобы затянуть газлифт или по часовой стрелке в сторону (-) для более легких, чтобы ослабить натяжение механизма. Отрегулируйте наклоняющий болт, если необходимо.



6. Проложите кабели вашего экрана, как показано на рисунке



Бізді таңдағаныңызға рахмет!!

Біздің өнімімізді сатып алғаныңызға қуаныштысыз деп үміттенеміз. Егер сізге біздің өнім ұнаса, пікіріңізді қалдыруыңызды өтінеміз.

Егер сізде сұрақтар немесе кез-келген мәселелер туындаса, бізбен кез-келген уақытта байланыса аласыз, біз сізге көмектесеміз:

АҚШ: sale@onkron.us / +13159682278

Еуропа: sale@onkron.de / +494029996807

Ресей: support@onkron.ru / +78007772176

Монтаждауды және орнатуды бастамас бұрын осы нұсқаулықты толығымен оқып шығыңыз. Өнімді құрастыру және пайдалану туралы сұрақтарыңыз болса, қызмет көрсету бөліміне хабарласыңыз.

НАЗАР АУДАРЫҢЫЗ

- Өнімді рұқсат етілген салмақтан асатын құрылғылармен пайдалану, дұрыс жұмыс істемеуге, толық бұзылуға және пайдаланушының жарақат алуына әкелуі мүмкін.
- Өнімді осы нұсқаулыққа сәйкес жинау керек. Дұрыс емес орнату пайдаланушының денсаулығына зиян тигізуі мүмкін.
- Жеке қорғаныс құралдары мен дұрыс құрал-саймандарды пайдалану өте қажет. Өнімді кәсіби маман жинап, орнатуы керек.
- Жұмыс беті өнімнің, қолданылатын құрылғының және кез-келген қосымша компоненттердің жиынтық салмағын көтере алатындығына көз жеткізіңіз.
- Берілген жабдықты пайдаланыңыз, құрастыру және орнату кезінде оларға ТАРТУ КҮШІН АСЫРАМАҢЫЗ.
- Бұл өнімде жұтылған кезде тұншығуға әкелетін ұсақ бөлшектер бар. Оларды балалардың қолы жетпейтін жерде сақтаңыз.
- Өнімді дұрыс қолданбау зақымдануға және жарақатқа әкелуі мүмкін.
- Экранды орнатпас бұрын, модельге өнім сәйкес келетініне көз жеткізіңіз. VESA қондырғысын, экран салмағын және экран диагоналін тексеріңіз.
- Сәйкес келмейтін экранды орнату өнімнің бұзылуына және адам жарақатына әкелуі мүмкін.

МАҢЫЗДЫ

Құрастыруды бастамас бұрын, жинауға қажетті барлық бөлшектерді алғаныңызға көз жеткізіңіз. Тізімді тексеріңіз. Егер бөлшектер жетіспесе немесе ақаулы болса, біздің қызмет көрсету бөліміне хабарласыңыз.

ҚЫЗМЕТ

Өнімді қауіпсіз пайдалану үшін үнемі тексеріп отырыңыз (кем дегенде үш айда бір рет).

КЕПІЛДІК

Міндетті сертификаттауды қажет етпейді. Қызмет ету мерзімі шексіз.

КЕПІЛДІК 5 ЖЫЛ.



210210
onkron.com