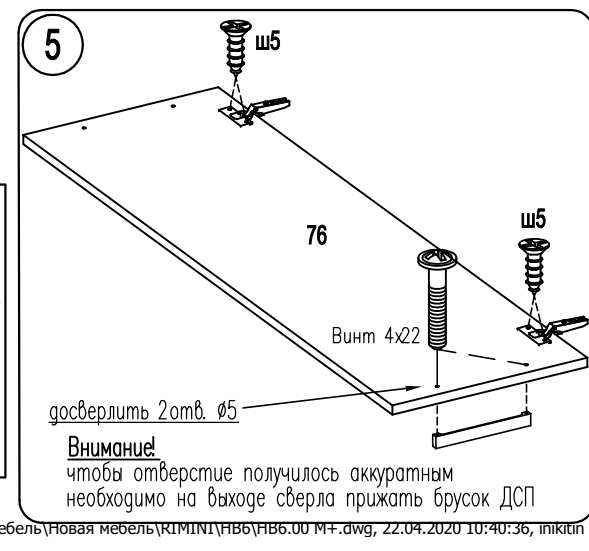
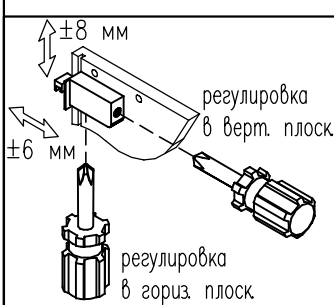
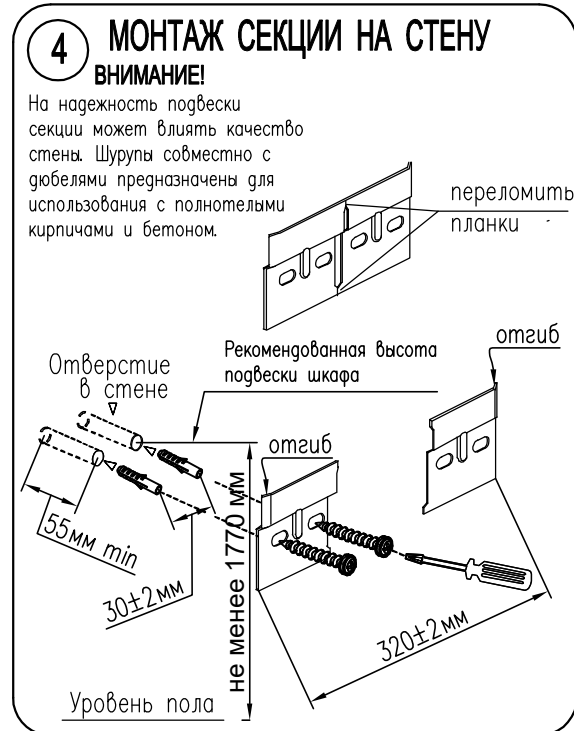
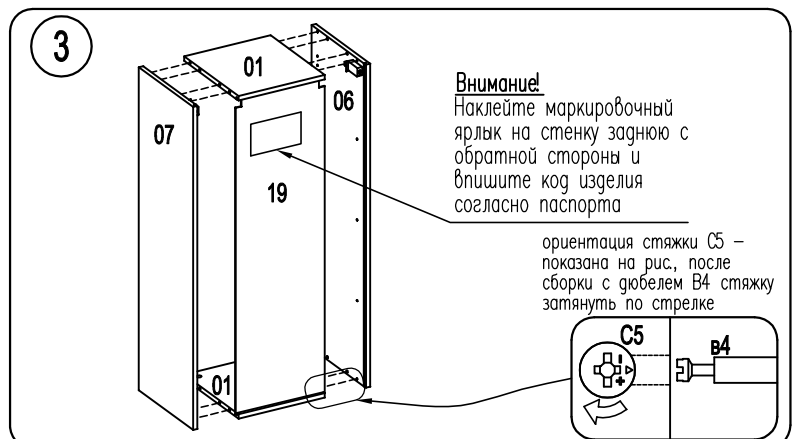
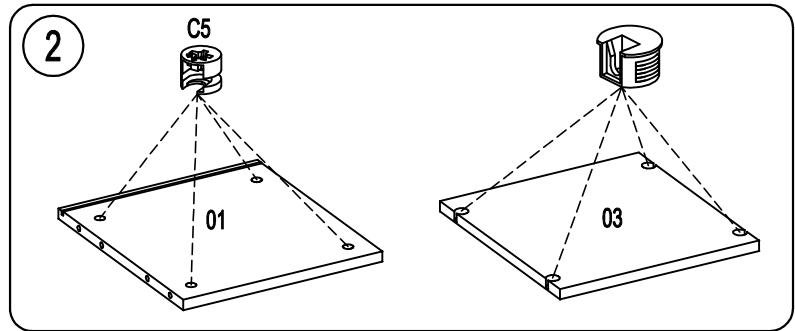
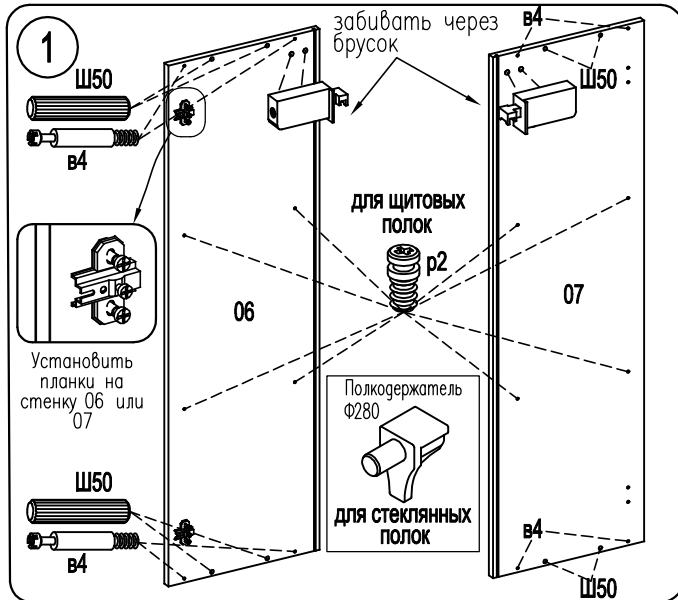
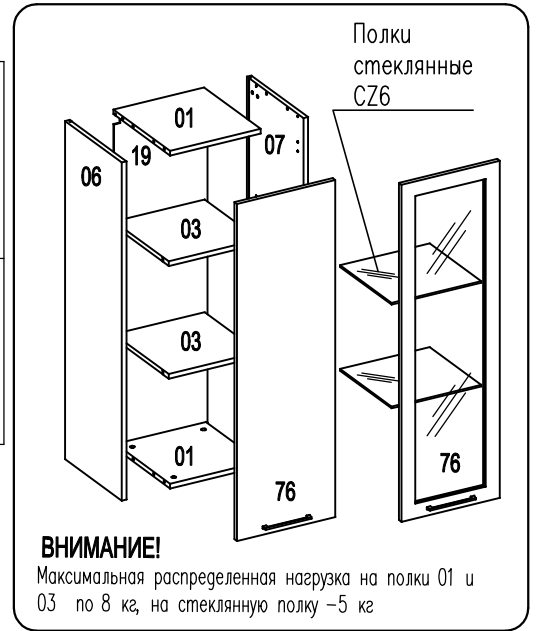


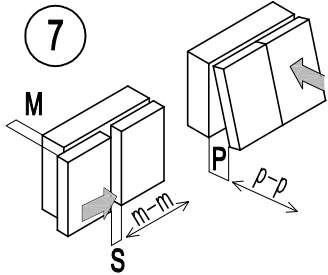
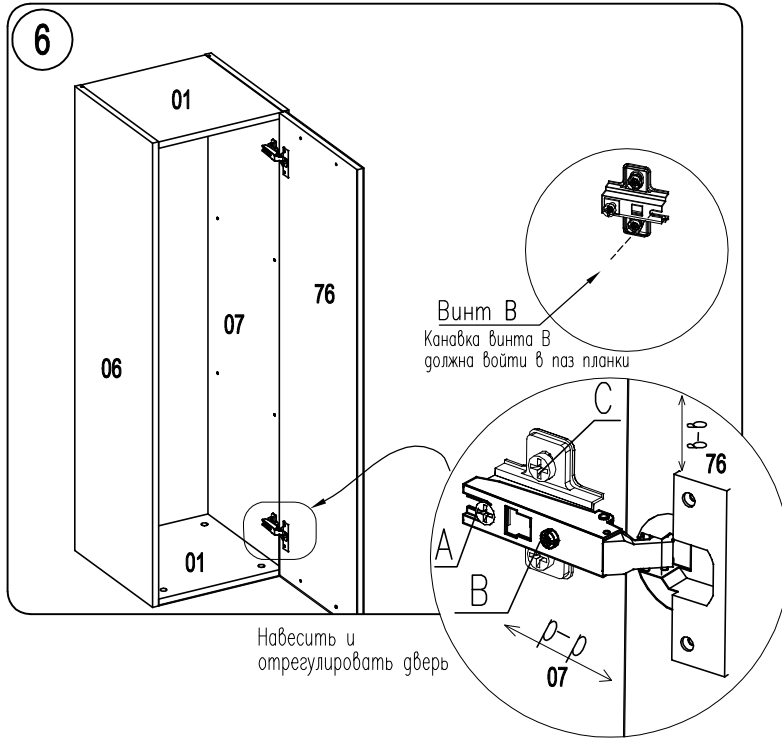


# Секция НВ6

Фирма оставляет за собой право вносить изменения, не влияющие на качество изделия  
Сборку производите на твердой и ровной поверхности!

		для щитовых полок		для стеклянных полок			
Шкант Ø8x30 Ш50 8шт.	Заглушка для стяжки эксцентр. 8шт.	Дюбель для стяжки эксцентр. в4 8шт.	Стяжка эксцентр. 15D N100712604 C5 8шт.	Стяжка Rafix Tab 20 8шт.	Болт Rafix 20 p2 8шт.	Полкодержатель Ø280 8шт.	Амортизатор под стекло 2шт.
Дюбель пластмассовый с усом Ø8x40 4шт.	Винт 5,5x50 саморез 4шт.	Держатель для навески SCARPI-4 33x110 1шт.	Крышка для навески лев. 1шт.	Крышка для навески прав. 1шт.	Навеска левая 1шт.	Навеска правая 1шт.	Саморез US4x16 ш5 4шт.
Петля накладная 2шт.	Планка петли Н=2 2шт.	Ручка-скоба 1шт.	Винт 4x22 2шт.	Стяжка межсекционная МВТОН 2950 2шт.			





Регулирование положения дверей по отношению к корпусу

\*Для изменения размера Р ослабить крепежный винт А, что дает возможность перемещения двери по стрелкам р-р

\*Для изменения размера М(С) используется регулировочный винт В при ослабленном винте А, что дает возможность перемещать дверь по стрелке т-т, после регулировки затянуть винт А

\*Для перемещения двери по стрелке в-в ослабить винты С.

