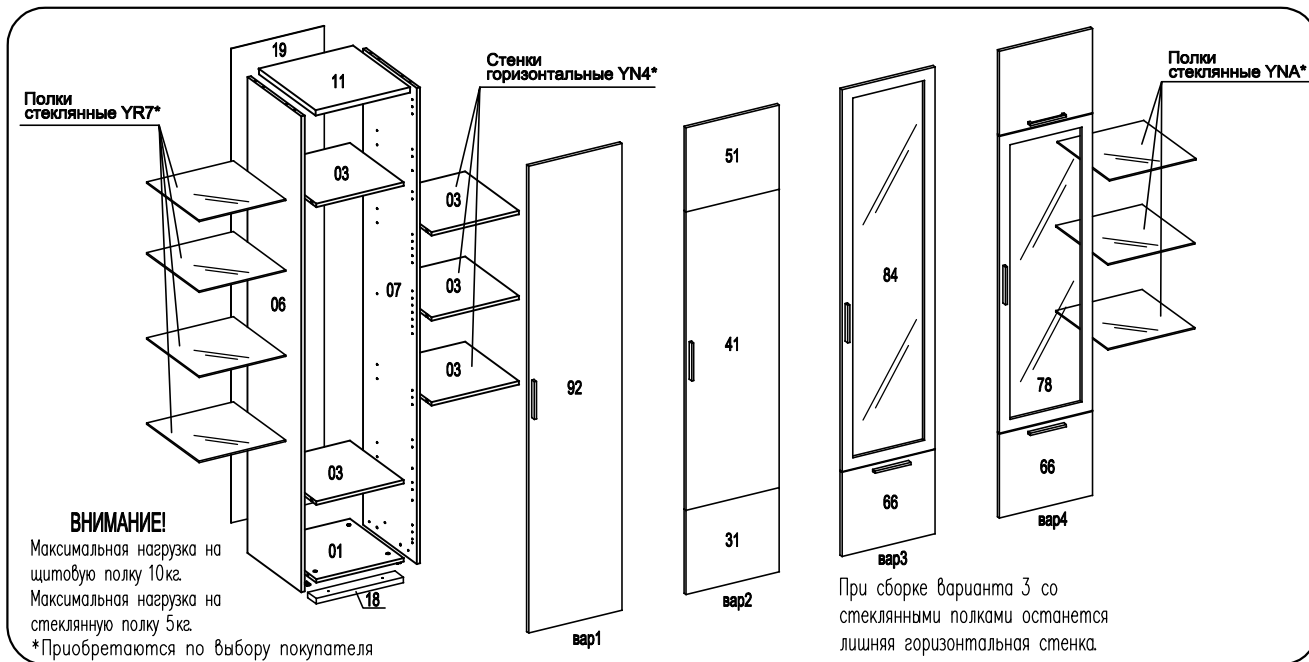


Шкаф F9A

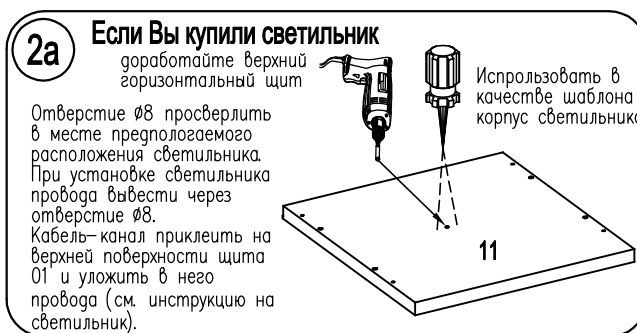
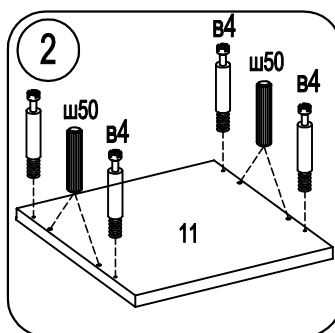
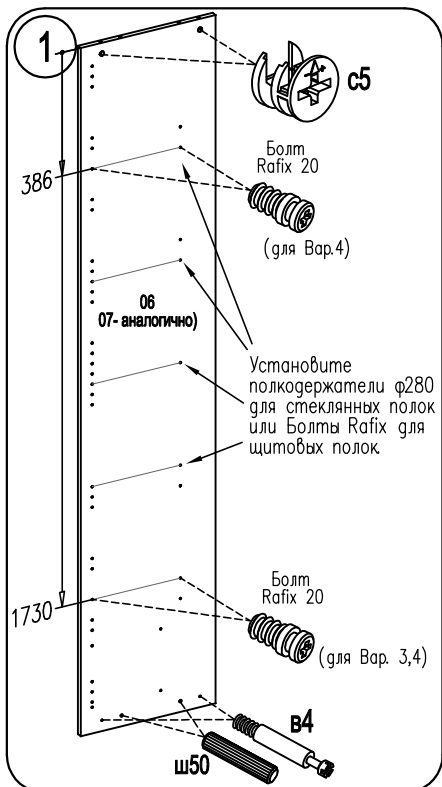
Фирма оставляет за собой право вносить изменения, не влияющие на качество изделия
Сборку производите на твердой и ровной поверхности!



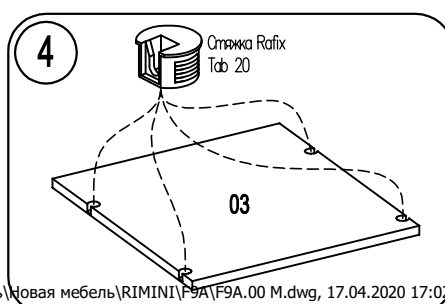
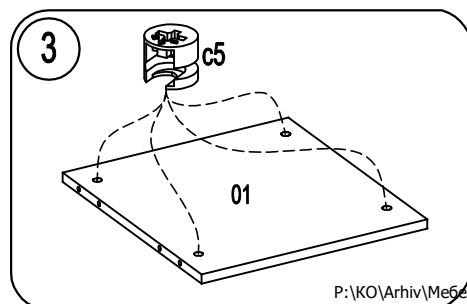
Шкант Ø8x30 ш50 8шт.	Стяжка эксцентр15D N100712604 с5 8шт.	Дюбель для стяжки эксцентрик в4 8шт.	Защелка для стяжки эксцентровой N102313900 8шт. (20 шт)	Болт Rafix 20 8шт.	Уголок формованный 60008901 1шт.	Гвоздь 1,6x25 60шт.	Наконечник H-5 4шт.	Саморез US4x16 ш4 9шт.-вар 1 11шт.-вар.2,3 15шт.-вар.4	Дюбель Ø8x30 1шт.	Саморез US4,0x35 KB ш1 3шт.	Стяжка MVTON 2950 3шт.
-------------------------------	---	--	--	--------------------------	---	---------------------------	---------------------------	---	-------------------------	--------------------------------------	------------------------------

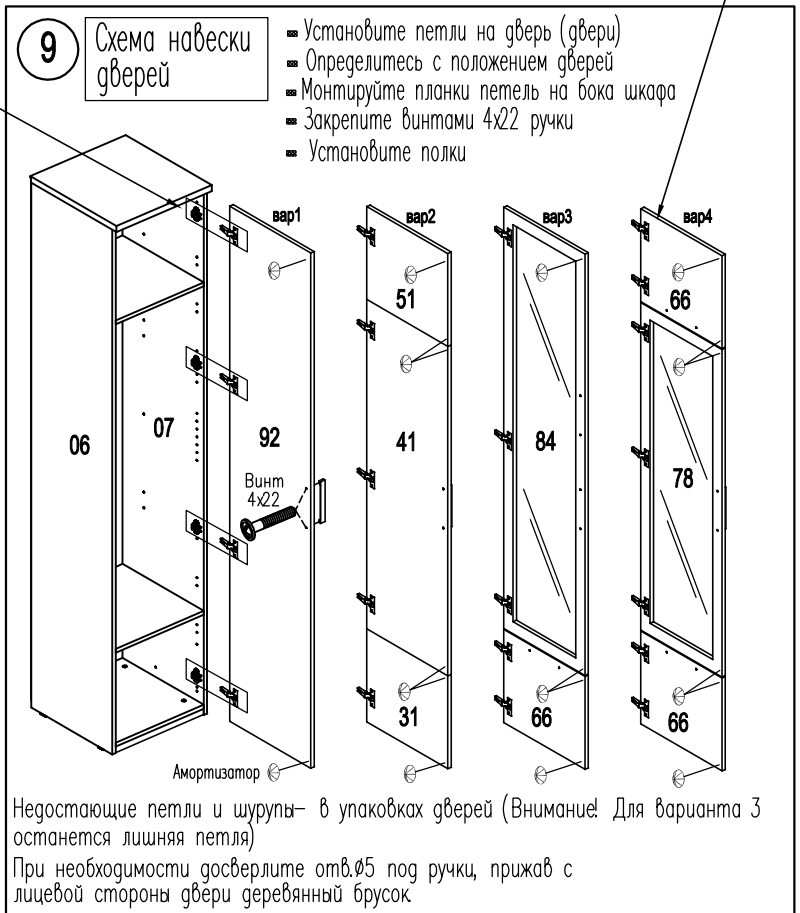
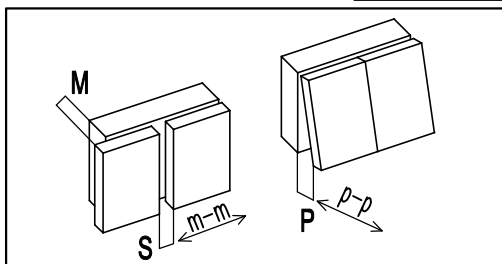
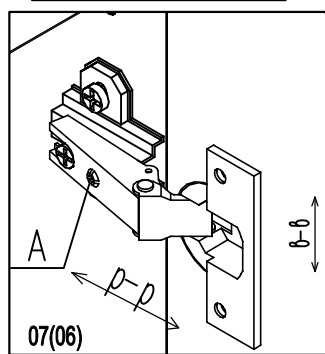
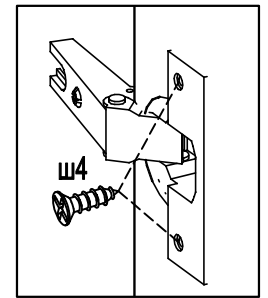
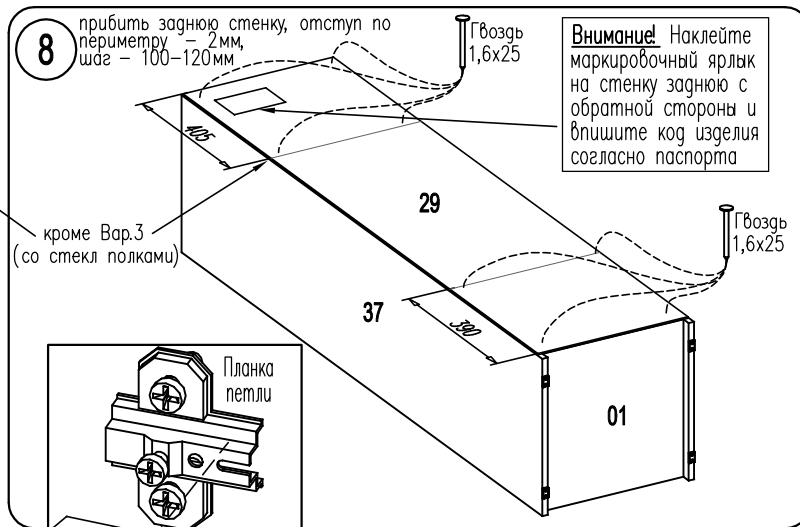
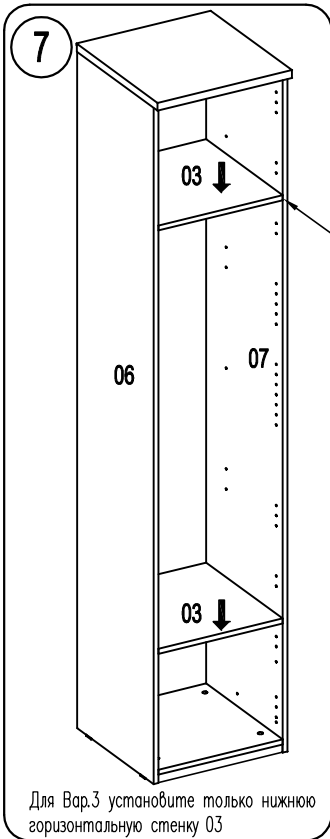
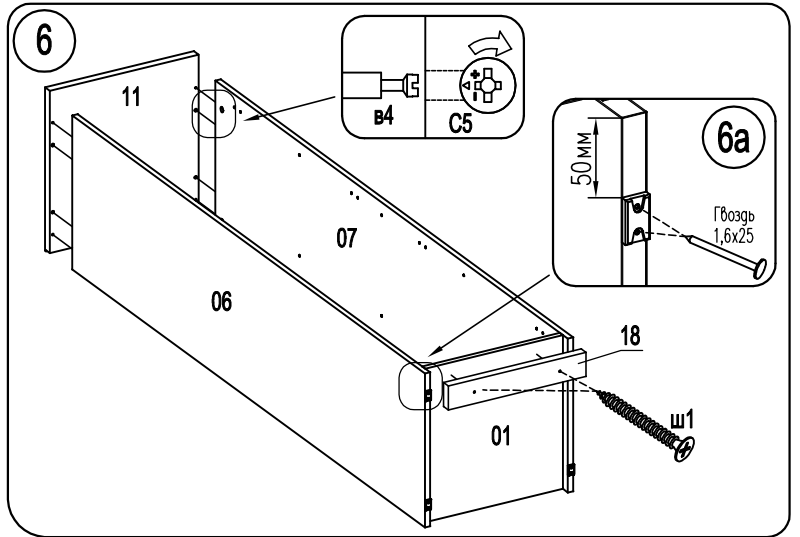
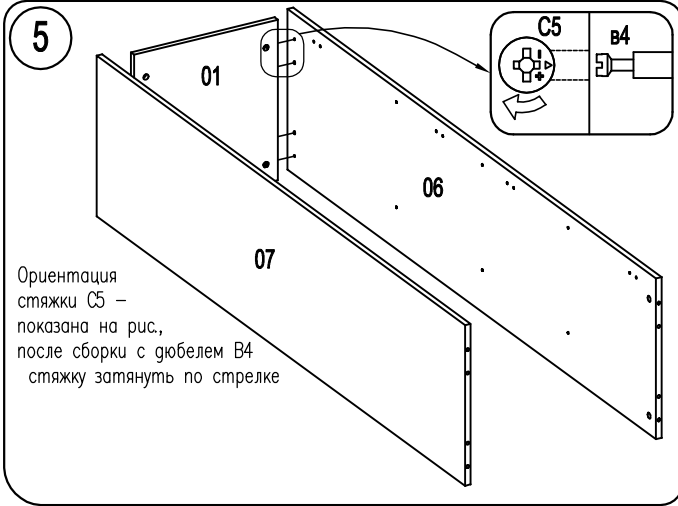
Амортизатор под стекло 2шт.	Петля накладная 4шт.-вар 1 5шт.-вар.2,3 7шт.-вар.4	Планка петли 4шт.-вар 1 5шт.-вар.2,3 7шт.-вар.4	для стеклянных полок Полкодержатель Ф280 12шт. (16шт)	для щитовых полок Болт Rafix 20 12шт.	Винт 4x22 2 шт. (4 шт, 6 шт)	Ручка-скоба 1шт.-вар1,2 2шт.-вар3; 3шт.-вар4
-----------------------------------	---	--	--	--	---------------------------------------	--

Кол-во фурнитуры показано условно,
конкретно см. упаковочный лист
Фурнитуру на полки и двери смотри
в упаковках полок и дверей.



ВНИМАНИЕ!
При сборке не прилагайте больших усилий, чтобы не пробить щит шкантом.





Регулирование положения дверей по отношению к корпусу

*Для изменения размера P ослабить крепежный винт А, что дает возможность перемещения двери по стрелкам p – p

*Для изменения размера M(S) используется регулировочный винт В при ослабленном винте А, что дает возможность перемещать дверь по стрелке m-m, после регулировки затянуть винт А

*Для перемещения двери по стрелке B-B ослабить винты С.

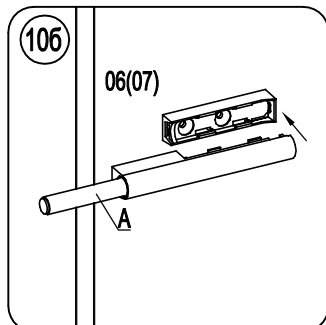
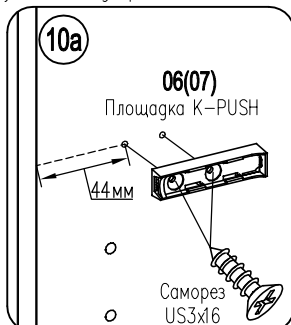
Недостающие петли и шурупы – в упаковках дверей (Внимание! Для варианта 3 останется лишняя петля)

При необходимости досверлите отв.Ø5 под ручки, прижав с лицевой стороны двери деревянный брусок

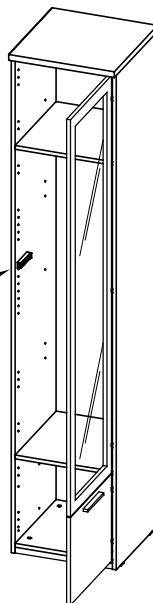
10

Только для варианта со стеклянной дверью без ручки
(для Вар.3)

Установите толкатель К-PUSH, для этого на вертикальной стенке (06 или 07) на уровне центра двери наколите шилом отверстие на расстоянии 44мм от лицевого края, приложите площадку К-PUSH и зафиксируйте двумя саморезами US3x16. Наденьте толкатель на площадку К-PUSH. Теперь, чтобы открыть дверь, нажмите на дверь в том месте, где установлен механизм К-PUSH. Регулировка срабатывания производится вращением штока А после установки двери.



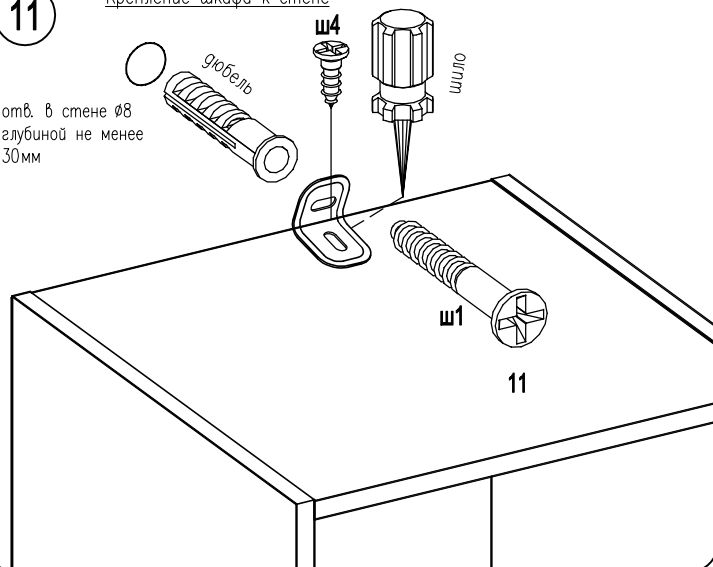
06



11

Крепление шкафа к стене

отв. в стене $\varnothing 8$
глубиной не менее
30мм



12

Стяжка межсекционная
MVTON 2950

Соединение шкафа с соседними изделиями.

Для соединения досверлите неиспользуемые
отв. $\varnothing 5$ мм или просверлите новые.

