

441 P

Код товара а051416.
 Артикул W1171210.
 Встраиваемые механизмы шампань
 Серия рифленый.

Конструкционные характеристики

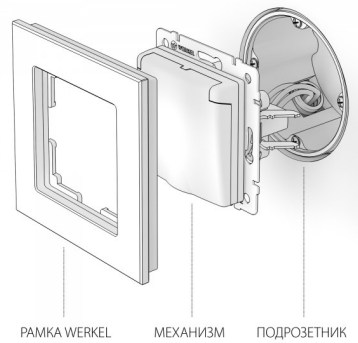
Длина 70 мм
 Ширина 70 мм
 Высота 52 мм
 Материал изделия металл; поликарбонат
 Степень пылевлагозащиты IP44
 Цвет изделия шампань рифленый
 Контактные зажимы винтовая клемма
 Мин. сечение подключаемых
 проводов 0.75 мм².кв.
 Макс. сечение подключаемых
 проводов 2.5 мм².кв.

Электротехнические параметры

Номинальный ток 16 А
 Номинальное напряжение 250 В

Эксплуатационные характеристики

Гарантийный срок 1 год
 розетка с заземлением,
 Тип изделия шторками и защитной крышкой



Посмотреть на сайте

