

# 438 ₺

Код товара ..... а034177.  
 Артикул ..... WL02-SKGS-01-IP44.  
 Встраиваемые механизмы глянцевый  
 Серия ..... никель.

### Конструкционные характеристики

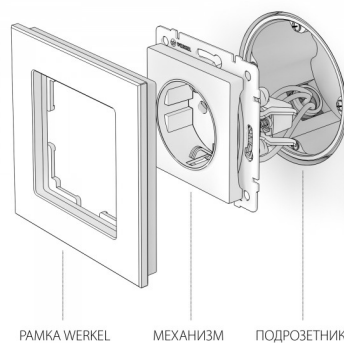
Длина ..... 70 мм  
 Ширина ..... 70 мм  
 Высота ..... 52 мм  
 Материал изделия ..... металл; поликарбонат  
 Степень пылевлагозащиты ..... IP44  
 Цвет изделия ..... глянцевый никель  
 Контактные зажимы ..... винтовая клемма  
 Мин. сечение подключаемых  
 проводов ..... 0.75 мм.  
 Макс. сечение подключаемых  
 проводов ..... 2.5 мм.  
 кв.

### Электротехнические параметры

Номинальный ток ..... 16 А  
 Номинальное напряжение ..... 250 В  
 Рабочая частота ..... 50 Гц

### Эксплуатационные характеристики

Гарантийный срок ..... 1 год  
 розетка с заземлением и  
 Тип изделия ..... шторками



Посмотреть на сайте

