



890 ₺

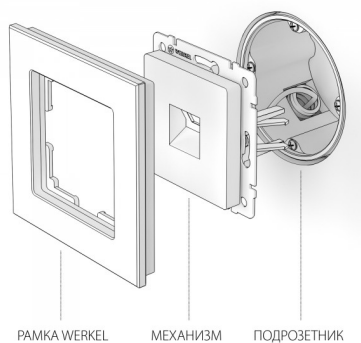
Код товара а051501.
 Артикул W1181006.
 Серия .. Встраиваемые механизмы серебряные.

Конструкционные характеристики

Длина 70 мм
 Ширина 70 мм
 Высота 45 мм
 Материал изделия металл; поликарбонат
 Степень пылевлагозащиты IP20
 Цвет изделия серебряный
 Контактные зажимы вкладная клемма
 Мин. сечение подключаемых
 проводов 0.4 мм
 кв.
 Макс. сечение подключаемых
 проводов 0.8 мм
 кв.

Эксплуатационные характеристики

Гарантийный срок 1 год
 Тип изделия розетка RJ-45



Посмотреть на сайте

