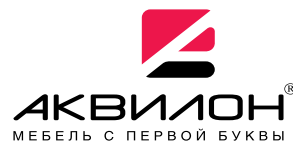




426028, Россия, г. Ижевск,
ул. Пойма, 25, ООО "ГАЛЕОН".
тел. (3412) 50-59-32, 50-69-11
www.akvilon-izh.ru
info@akvilon-izh.ru

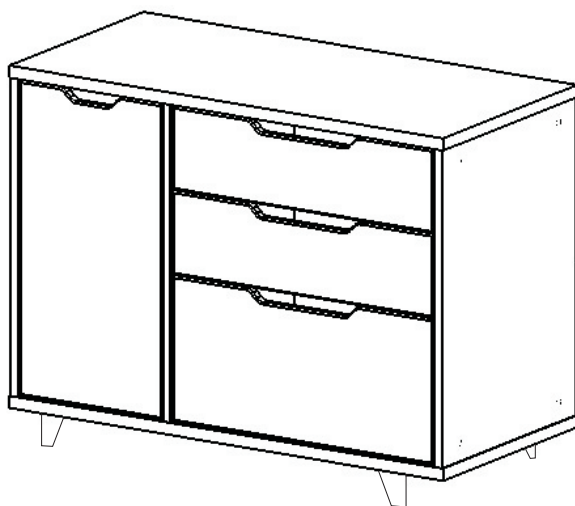


Лакки №9 Комод.

индекс: Л 02.01.22

ГАБАРИТЫ:

Ширина - 902 мм
Глубина - 433 мм
Высота - 740 мм



Изделие собирается как в левом так и в правом исполнении

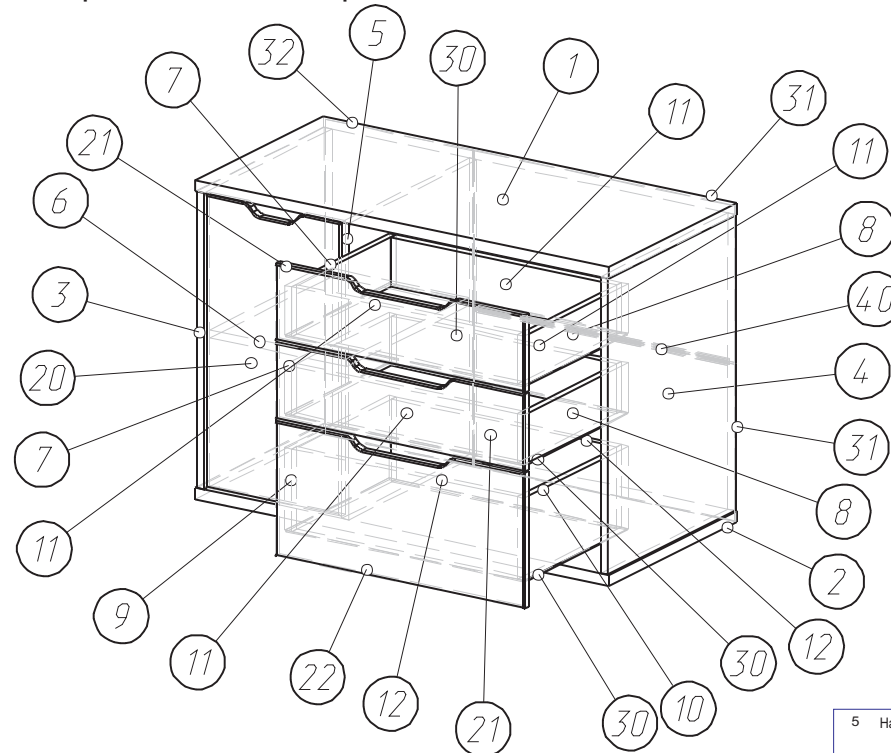
**Претензии по качеству принимаются при наличии
упаковочных ярлыков!!!**

Изготовитель оставляет за собой право вносить
незначительные изменения.

Продукция изготовлена в соответствии с ГОСТ 16371-2014
"Мебель. Общие технические условия."

Сборку изделия производить согласно данной инструкции.

Перед началом сборки внимательно ознакомьтесь с инструкцией.

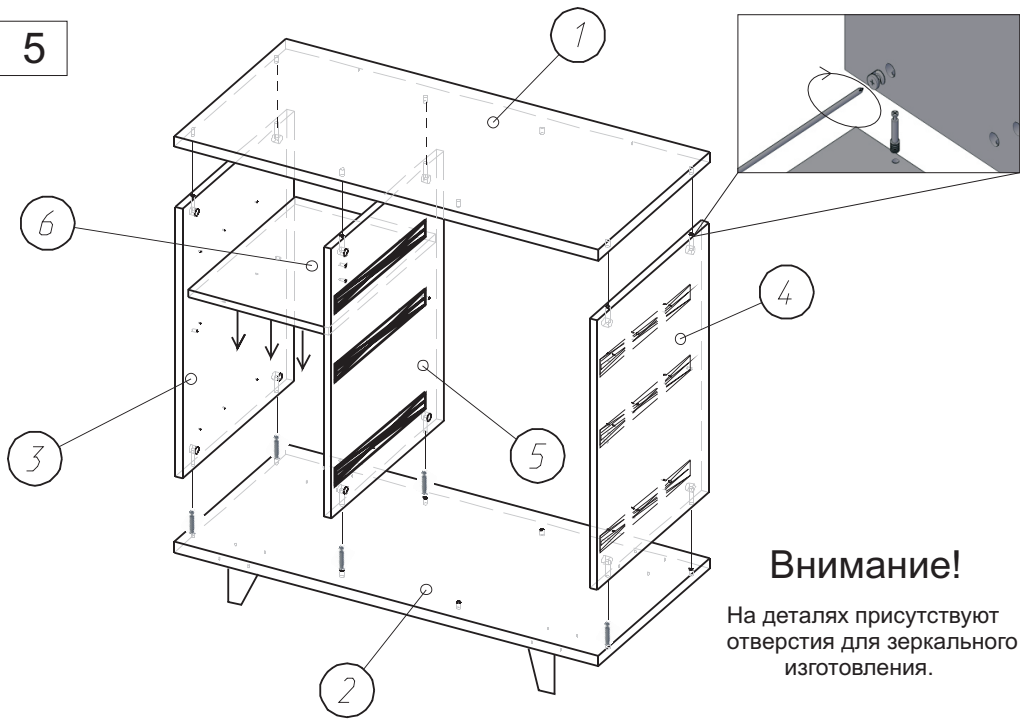


Сборочные элементы

№	Н-ие:	Р-р:	Кол-во:
1,2	Крыша, дно	902x430	2
3	Бок левый	574x429	1
4	Бок правый	574x429	1
5	Перегородка	574x429	1
6	Полка	299x410	1
7,8	Бока ящика	96x350	4
9,10	Бока ящика	160x350	2
11	Ящик	96x491	4
12	Ящик	160x491	2
20	Фасад	568x295	1
21	Фасад ящика	150x543	2
22	Фасад ящика	262x543	1
30	Дно ящика	521x348	3
31	Задняя стенка	304x571	2
32	Задняя стенка	611x323	1
40	Н-профиль	549	1

56 Футорка 3x10. 4 шт.	67 Шурупы 3x30мм 12 шт.	83 Направляющие 300мм 3 компл.
68 Опора 4 шт.	97 Скрепка для задней стенки 5 шт.	4 Саморез 4x40 2 шт.
53 Эксцентрик 18 шт.	72 Полкодержатель 4 шт.	59 Петля внутренняя 2 шт.
65 Саморез 3.5x16 140шт.	87 Ключ 1 шт.	54 Дюбель эксцентрика 18 шт.
55 Заглушка эксцентрика 4 шт.	51 Винт-конфирмат 7x50 24 шт.	5 Пластина 4 шт.
		8 Дюбель. 2 шт.

5



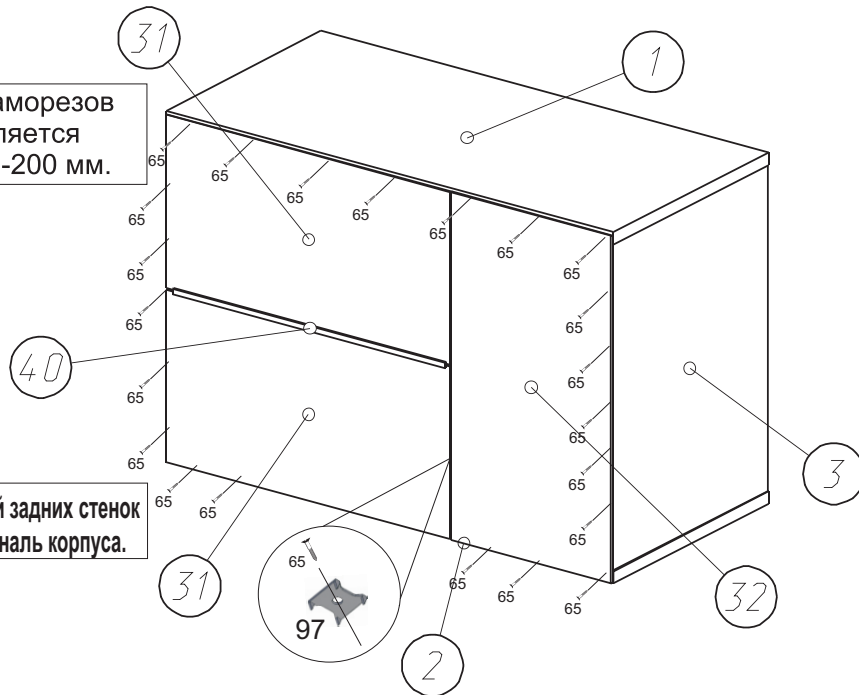
Внимание!

На деталях присутствуют отверстия для зеркального изготовления.

6

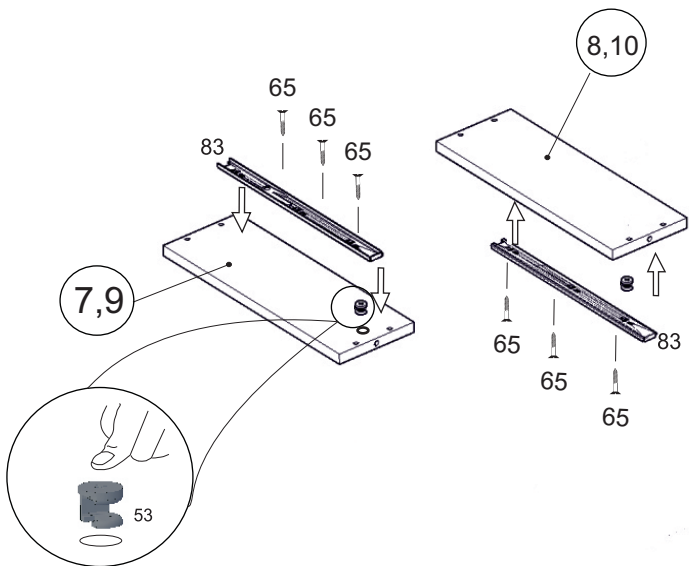
Установка саморезов осуществляется с шагом 150-200 мм.

Перед установкой задних стенок выровнять диагональ корпуса.

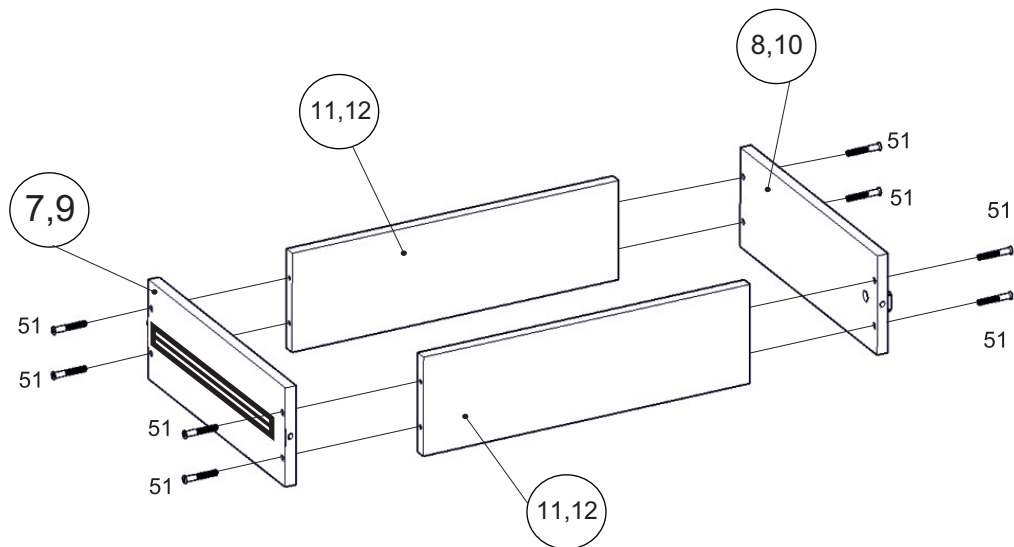


7

Направляющие устанавливать в соответствии с кернением.
 Допускается небольшое несоответствие кернения в связи с разными производителями направляющих.



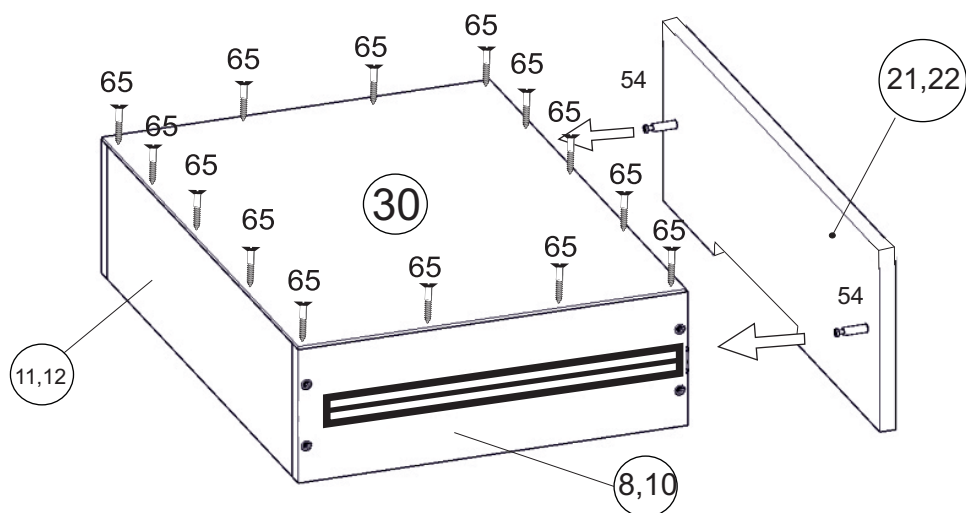
8



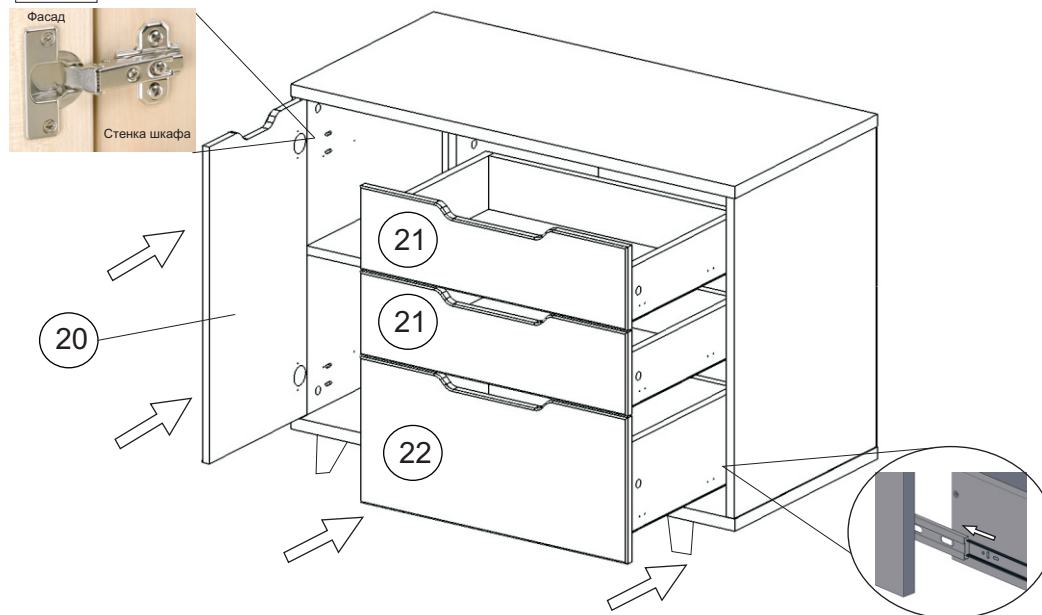
9

Установка саморезов осуществляется с шагом 150-200 мм.

Перед установкой задних стенок выравнивать диагональ корпуса.



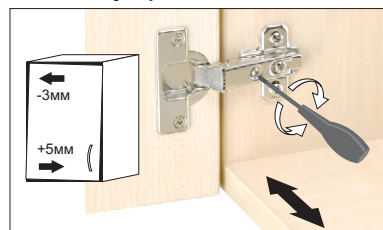
10



После окончания сборки во всех видимых местах установить заглушку 55.

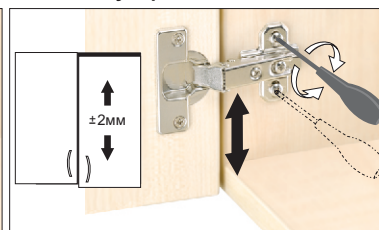
После сборки изделия и установки на место при необходимости отрегулировать фасады.

Регулировка наложения



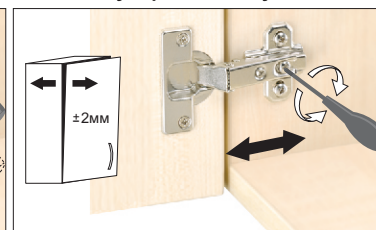
Вращать винт вправо: наложение двери становится меньше(-)
Винт вращать влево: наложение двери становится больше(+)

Регулировка по высоте



Слегка ослабить крепежные винты ответной планки. Выровнять по высоте позицию двери. Затем крепежные винты снова затянуть.

Регулировка по глубине



Ослабить крепежный винт и отрегулировать расстояние между дверью и боковиной шкафа. Затем снова затянуть крепежный винт.

Инструкция по сборке представляет собой логическую последовательность действий с помощью которой без труда можно собрать мебельное изделие в домашних условиях.

Что необходимо для сборки:

Отвёртка:

- крестовая (PZ 2). - молоток

Рекомендации и предостережения при сборке мебели:

1. Сборку мебели необходимо производить на ровной, чистой и твердой поверхности;
2. Во избежание повреждения поверхности деталей мебели рекомендуется на месте сборки положить мягкую толстую ткань или гофрокартон от упаковки.
3. Сборку можно производить непосредственно на месте установки мебельного изделия, так как изделие собирается в вертикальном положении (стоя) и не требует много места для сборки;
4. Перед началом сборки внимательно ознакомьтесь с инструкцией по сборке;
5. Обязательно следуйте установленной последовательности в инструкции (1 , 2 , 3 , и т. д.) для более качественного результата сборки.

Рекомендации по уходу за изделием:

- не содержать мебель в сырых непроветриваемых помещениях,
- не устанавливать вплотную к отопительным приборам,
- не ставить на поверхность горячие предметы,
- не ставить под прямые солнечные лучи, так как под их воздействием может изменится цвет лицевых поверхностей изделия,
- лицевые поверхности оберегать от механических повреждений, от попадания растворителей, щелочей, кислот и воды.(если такое произошло то, незамедлительно протереть мягкой и быстро впитывающей тканью!)
- чистку поверхностей из ЛДСП производить сухой или пропитанной специальным средством мягкой тканью(фланель, сукно, плюш, миткаль и т.п.)
- для чистки стеклянных поверхностей используются специальные средства (предназначенные для стеклянных поверхностей!).
- чистку поверхностей из ЛДВП (задняя спинка изделия, дно ящиков) производить только сухой мягкой тканью.

Гарантийный срок эксплуатации 24 месяца.