

Instruction manual  
Инструкция по эксплуатации

SANDWICH MAKER BR2330  
СЭНДВИЧНИЦА BR2330



## СОДЕРЖАНИЕ

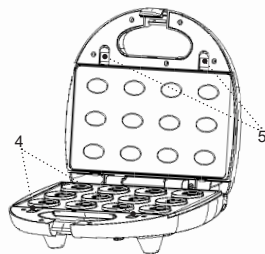
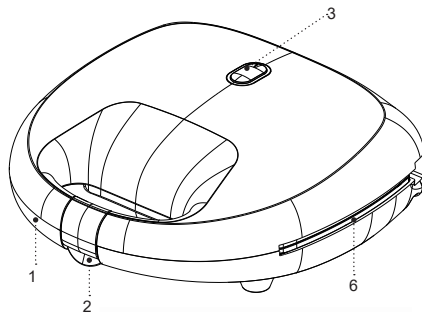
EN.....	3
DE.....	10
RU.....	18
KZ.....	26

## NUT MAKER BR2330

Use the nut maker for baking nut waffles.

### DESCRIPTION

1. Handle
2. Frying plates lock
3. Light indicators
4. Lower frying plate locks
5. Upper frying plate locks
6. Frying plates for baking nut waffles



### ATTENTION!

For additional protection it is reasonable to install a residual current device (RCD) with nominal operation current not exceeding 30 mA, to install RCD, contact a specialist.

## SAFETY MEASURES AND OPERATION RECOMMENDATIONS

**Read the operation manual carefully before using the nut maker; after reading, keep it for future reference.**

- Use the unit for its intended purpose only, as it is stated in this manual.
- Mishandling the unit can lead to its breakage and cause harm to the user or damage to the user's property, which is not covered by warranty.
- Make sure that the operating voltage of the unit indicated on the label corresponds to your home mains voltage.
- Connect the power plug to the socket with reliable grounding contact. In case of short circuit the grounding reduces the risk of electric shock.
- Contact an electrical technician, if you are not sure that your sockets are installed properly and grounded.
- Do not connect the unit to external timers or remote control mains sockets.
- To avoid fire, do not use adapters for plugging the w in.
- Install and use the nut maker on a flat, dry, steady and heat-resistant surface with free access to the mains socket.
- Use the unit in a well-ventilated room, for normal air circulation the free space around the nut maker should be at least 10-15 cm on each side.
- During the nut maker operation do not allow the unit body to come in contact with curtains, wall coverings, clothing, kitchen towels or other flammable materials.
- Do not use the unit outdoors.
- It is recommended not to use the unit during lightning storms.
- Protect the nut maker from impacts, falling, vibrations and other mechanical stress.
- Never leave the unit connected to the mains unattended.
- Do not use the unit near heating appliances, heat sources or open flame.
- Do not use the nut maker in places where aerosols are used or sprayed, and in proximity to inflammable liquids.
- Do not use the nut maker in proximity to the kitchen sink, in bathrooms, near swimming pools or other containers filled with water.
- If the nut maker is dropped into water, unplug it immediately, and only then you can take the unit out of water. The unit body heats up strongly during operation, be careful and do not touch its hot surfaces.
- Do not let the power cord touch hot surfaces and sharp edges of furniture.
- Do not move the nut maker when it is hot; wait until it cools down completely.

- Do not switch the nut maker on without products.
  - Do not use the for nut maker cooking frozen food, defrost frozen food before cooking.
  - Beware of steam output from the gaps between the operating surfaces, do not touch and do not place open parts of your body near the gaps between the frying plates.
  - Take products out right after cooking; keeping products in the operating unit for a long time can cause their ignition.
  - Never use metal objects to take the cooked food out, as they can damage the non-stick coating of the frying plates; use the kitchen tools intended for non-stick surfaces.
  - Unplug the unit after usage or before cleaning. When unplugging the nut maker, hold the power plug and carefully remove it from the mains socket, do not pull the power cord, as this can lead to its damage and cause a short circuit.
  - Do not touch the unit body, the power cord and the power plug with wet hands.
  - For child safety reasons do not leave polyethylene bags used as packaging unattended.
- ATTENTION!** Do not allow children to play with polyethylene bags or packaging film. **Danger of suffocation!**
- The unit is not intended for usage by children.
  - Do not leave children unattended to prevent using the unit as a toy.
  - Do not allow children to touch the operating surface, the unit body, the power cord or the power plug during operation of the unit.
  - Be especially careful if children or disabled persons are near the operating unit.
  - During the unit operation and breaks between operation cycles, place the unit out of reach of children.
  - The unit is not intended for usage by physically or mentally disabled persons (including children) or by persons lacking experience or knowledge if they are not under supervision of a person who is responsible for their safety or if they are not instructed by this person on the usage of the unit.
  - From time to time check the power cord integrity.
  - If the power cord is damaged, it should be replaced by the manufacturer, a maintenance service or similar qualified personnel to avoid danger.
  - Do not repair the unit by yourself. Do not disassemble the unit by yourself, if any malfunction is detected, and after the unit was dropped, unplug it and apply to the authorized service center.
  - To avoid damages, transport the unit in the original package.
  - Keep the unit in a dry cool place out of reach of children and disabled persons.

**THE UNIT IS INTENDED FOR HOUSEHOLD USE ONLY, DO NOT USE THE UNIT FOR COMMERCIAL OR LABORATORY PURPOSES.**

## **BEFORE THE FIRST USE**

**After unit transportation or storage at negative temperature, unpack it and wait for 3 hours before using.**

- Unpack the unit and remove all the packaging materials.
- Keep the original package.
- Read the safety measures and operating recommendations.
- Check the delivery set.
- Examine the unit for damages, in case of damage do not plug it into the mains.
- Make sure that specified specifications of power supply voltage of the unit correspond to the specifications of your mains. When the unit is used in the mains with 60 Hz frequency, it does not need any additional settings.
- Clean the unit body surface and the frying plates (5) with a soft, slightly damp cloth, and then wipe it dry.
- Install and use the unit on a flat, dry, steady and heat-resistant surface with free access to the mains socket.
- Use the unit in a well-ventilated room, for normal air circulation the free space around the nut maker

should be at least 10-15 cm on each side.

- Take the handle (1), lift the lock (2) and open the nut maker.
- Simultaneously press the locks (4) and remove the lower frying plate, then remove the upper flying plate in the similar manner by pressing the locks (5).
- Wash all the frying plates (6) with warm water and neutral detergent, rinse them and wipe dry.
- Install the required frying plates (6), to do this insert the bottom part of the plate first and then press on the upper part of the plate until the lock (4 and 5) clicking. Make sure that the frying plates (6) are fixed properly.
- Before using the unit for the first time and before baking nut waffles, it is recommended to smear some vegetable oil over the frying plates (6).
- Close the nut maker and insert the power cord plug into the mains socket, the indicator (3) will light up orange.
- When the indicator (3) lights up green, unplug the nut maker and wait until it cools down completely.
- Take the handle (1), lift the lock (2) and open the nut maker. Remove the remaining oil from the frying plates (6) with a paper towel or a clean cloth.

### **Notes:**

- when you switch the unit on for the first time, some smoke or foreign odor may appear. It is normal and not covered by warranty.

- the foreign odor can change the taste of the first cooked products that you made, so it is not recommended to eat them.

### BAKING NUT WAFFLES

- Make the batter.
- Install the nut maker correctly.
- Install the frying plates for making nut (6).
- Insert the power cord plug into the mains socket, the indicators (3) will light up orange.

#### Notes:

- the indicator (3) light up orange will be glowing all the time while the unit is plugged in;
- the indicator (3) light up green will periodically switch on and off during the waffle maker operation indicating the thermostat operation.
- When the indicator (3) lights up green, take the handle (1), lift the lock (2), open the nut maker and pour some batter on the lower frying plate (6).

**Note:** - choose the amount of batter experimentally. Do not pour too much batter, otherwise it will overflow the sockets in the lower form (6). In this case remove the surplus batter and press the plates (6) together firmly.

- Press the frying plates (6) together until the lock (2) clicking.
- Bake nut waffles for 3-5 minutes (the baking time depends on the dough recipe, select it experimentally). During baking you can open the nut

maker and check whether the nut waffles are ready. If they are not ready, close the unit and continue baking.

- After you finish baking, open the nut maker: - take the handle (1), lift the lock (2) and remove the nut waffles with a wooden or plastic spatula. Do not use metal objects, such as knives, forks etc., to avoid damaging the coating of the frying plates (6).
- To continue baking nut waffles, immediately pour the next portion of dough on the frying plates (6).

#### ATTENTION!

**Beware of steam output from the gaps between the operating surfaces (6), do not touch and do not place open parts of your body near the gaps between the frying plates. Do not touch the unit body during its operation, to open the waffle maker take the handle (1).**

- After you finish making nut waffles unplug the unit and leave it open to cool down.
- When the nut maker has completely cooled down, wipe the frying plates (6) with a damp cloth, and then wipe dry.

### EXEMPLARY RECIPESWEET WAFFLES

#### CLASSIC NUT WAFFLES

#### Ingredients:

- 3 eggs
- 200 g butter of room temperature
- 150 g granulated sugar
- 3 cups of wheat flour (the capacity of the cup is 200 ml)
- pinch salt
- 0,5 tea spoon leaven
- boiled condensed milk for filling

### COOKIE DOUGH NUT WAFFLES

#### Ingredients:

- 300 g wheat flour
  - 200 g butter of room temperature
  - 100 g granulated sugar
  - 1 egg
  - pinch salt
  - boiled condensed milk for filling
- Whisk the butter to whiteness.
- Add granulated sugar and whisk again.
- Add other ingredients and stir carefully.
- Bake till the nut waffle halves get gold color.
- Cool the ready nut waffle halves a bit and level the edges with a sharp knife.
- Fill the nut waffle halves with boiled condensed milk, put the halves together and put the waffles into the fridge for some time.

### CLEANING AND CARE

- Before cleaning unplug the unit and leave it open to cool down.
- Clean the frying plates (6) from the remaining dough, wipe the frying plates (6) with a damp cloth. Oil the burnt dough and leave for 5 minutes, then clean it with a damp cloth.
- Regularly remove and wash all the frying plates (6) with warm water and neutral detergent, rinse them and wipe dry.
- Wipe the nut maker body with a slightly damp cloth, and then wipe it dry.
- Do not use metal brushes, abrasives, or solvents to clean the nut maker, as they may damage the frying plates (5) or the outer surface of the nut maker body.

**Attention! To avoid electric shock do not immerse the nut maker, the power cord or the plug into water or other liquids.**

### STORAGE

- Clean the nut maker before taking it away for long storage.
- Keep the unit closed if you are not using it.
- Keep the unit in a dry cool place out of reach of children and disabled persons.

### DELIVERY SET

Nut maker: 1 pc.



Frying plates for making nut waffles: - 2 pc.

Instruction: 1 pc.

### TECHNICAL SPECIFICATIONS

- Power supply: 220-240 V, ~ 50/60 Hz
- Rated input power: 750 W

### RECYCLING



To prevent possible damage to the environment or harm to the health of people by uncontrolled waste disposal, after expiration of the service life of the unit or the batteries (if included), do not discard them with usual household waste, take the

unit and the batteries to specialized stations for further recycling.

The waste generated during the disposal of products is subject to mandatory collection and consequent disposal in the prescribed manner.

For further information about recycling of this product apply to a local municipal administration, a household waste disposal service or to the shop where you purchased this product.

The manufacturer reserves the right to change the design, structure and specifications not affecting general operation principles of the unit, without prior notice.

### The unit operating life is 3 years

The manufacturing date is specified in the serial number.

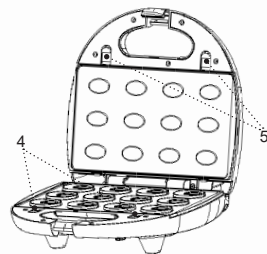
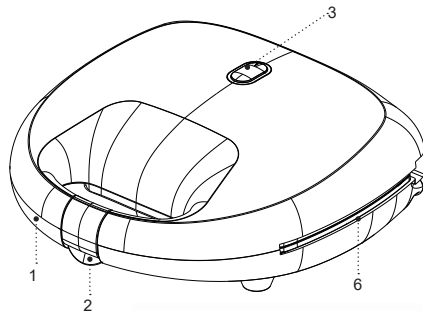
In case of any malfunctions, it is necessary to apply promptly to the authorized service center.

## NUSSBÄCKER BR2330

Verwenden Sie den Nussbäcker, um Zaubernüsse zu backen.

### BESCHREIBUNG

1. Griff
2. Arbeitsflächenverriegelung
3. Kontrolleuchten
4. Verriegelungen der unteren Arbeitsfläche
5. Verriegelungen der oberen Arbeitsfläche
6. Arbeitsflächen zum Backen von Zaubernüssen



### ACHTUNG!

Als zusätzlicher Schutz ist es zweckmäßig, den FI-Schalter mit Nennstrom maximal bis 30 mA im Stromversorgungskreis aufzustellen; wenden Sie sich dafür an einen Spezialisten.

## SICHERHEITSHINWEISE UND GEBRAUCHSANLEITUNG

**Bevor Sie das Nussbäcker benutzen, lesen Sie zuerst die Bedienungsanleitung aufmerksam durch und bewahren Sie sie zum späteren Gebrauch auf.**

- Benutzen Sie das Gerät nur bestimmungsmäßig und laut dieser Bedienungsanleitung.
- Missbrauch des Geräts kann zu seiner Störung führen, den Benutzer oder sein Eigentum beschädigen und ist kein Garantiefall.
- Vergewissern Sie sich, dass die auf dem Bezeichnungszettel angegebene Betriebsspannung und die Netzspannung übereinstimmen.
- Stecken Sie den Netzstecker in eine Steckdose mit einem zuverlässigen Erdungskontakt. Bei einem Kurzschluss verringert die Erdung das Stromschlagrisiko.
- Wenden Sie sich an einen Elektriker, wenn Sie sich nicht sicher sind, ob Ihre Steckdosen richtig installiert und geerdet sind.
- Verwenden Sie keine Adapterstecker beim Anschließen des Nussbäcker ans Stromnetz, um das Brandrisiko zu vermeiden.
- Schließen Sie das Gerät an keine externen Schaltuhren oder elektrischen Steckdosen mit Fernbedienung an.
- Stellen und benutzen Sie den Nussbäcker auf einer ebenen, trockenen, standfesten und hitzebeständigen Oberfläche mit immer freiem Zugang zur Steckdose auf.
- Verwenden Sie das Gerät in einem gut belüfteten Raum, für eine normale Luftzirkulation soll der Freiraum um das Nussbäcker auf jeder Seite mindestens 10-15 cm betragen.
- Wenn Sie das Nussbäcker betreiben, soll das Gerätegehäuse mit keinen Vorhängen, Wandbeschichtungen, Kleidung, Küchentüchern oder anderen leichtentzündbaren Materialien in Berührung kommen.
- Es ist nicht gestattet, das Gerät draußen zu benutzen.
- Es ist nicht empfohlen, das Gerät bei Gewitter zu benutzen.
- Schützen Sie den Nussbäcker vor Stößen, Stürzen, Vibrationen und anderen mechanischen Einwirkungen.
- Lassen Sie das ans Stromnetz angeschlossene Gerät nie unbeaufsichtigt.
- Benutzen Sie das Gerät in direkter Nähe von Heizgeräten, Wärmequellen oder offenem Feuer nicht.
- Es ist verboten, den Nussbäcker an den Orten, wo Sprays verwendet werden, sowie in der Nähe von leichtentzündbaren Flüssigkeiten, zu benutzen.
- Benutzen Sie den Nussbäcker in der Nähe von Spülbecken, in Badezimmern und neben den Wasserbecken oder anderen mit Wasser gefüllten

- Behältern nicht.
- Falls der Nussbäcker ins Wasser gefallen ist, ziehen Sie den Netzstecker aus der Steckdose sofort heraus, erst danach holen Sie das Gerät aus dem Wasser heraus. Wenden Sie sich an einen Kundendienst, um das Gerät prüfen oder reparieren zu lassen.
- Achten Sie darauf, dass das Netzkabel heiße Oberflächen und scharfe Möbelkanten nicht berührt.
- Stellen Sie das heiße Nussbäcker nicht um, warten Sie ab, bis es vollständig abkühlt.
- Schalten Sie das Nussbäcker ohne Nahrungsmittel nicht ein.
- Während des Betriebs erhitzt sich das Gerätegehäuse stark, Seien Sie vorsichtig und berühren Sie keine heißen Oberflächen.
- Hüten Sie sich vor dem Dampfaustritt aus dem Zwischenraum der Arbeitsflächen, halten Sie Ihre Hände und andere offene Körperteile vom Zwischenraum der Arbeitsflächen fern.
- Nehmen Lebensmittel nach der Zubereitung sofort heraus; wenn Produkte im eingeschalteten Gerät lang bleiben, können sie sich entzünden.
- Es ist verboten, die zubereiteten Lebensmittel mit Metallgegenständen, die die Antihafbeschichtung der Arbeitsflächen beschädigen können, herauszunehmen; verwenden Sie das Küchenzubehör für die Antihafoberflächen.
- Trennen Sie das Gerät nach dem Gebrauch oder vor

der Reinigung vom Stromnetz unbedingt ab. Wenn Sie den Nussbäcker vom Stromnetz abtrennen, halten Sie den Netzstecker fest und ziehen Sie ihn aus der Steckdose vorsichtig heraus; ziehen Sie das Netzkabel nicht, da es zu seiner Beschädigung und einem Kurzschluss führen kann.

- Berühren Sie das Gerätegehäuse, das Netzkabel und den Netzstecker mit nassen Händen nicht.
- Aus Kindersicherheitsgründen lassen Sie Plastiktüten, die als Verpackung verwendet werden, nie ohne Aufsicht.

#### **ACHTUNG!**

Lassen Sie Kinder mit Plastiktüten oder Verpackungsfolien nicht spielen. **Erstickungsgefahr!**

- Das Gerät ist nicht für Kinder bestimmt.
- Beaufsichtigen Sie Kinder, damit sie das Gerät als Spielzeug nicht benutzen.
- Lassen Sie Kinder die Arbeitsfläche, das Gerätegehäuse, das Netzkabel oder den Netzstecker während des Gerätebetriebs nicht berühren.
- Besondere Vorsichtsmaßnahmen sind in den Fällen angesagt, wenn sich Kinder oder behinderte Personen während des Gerätebetriebs in der Nähe aufhalten.
- Während des Betriebs und der Pausen zwischen den Betriebszyklen stellen Sie das Gerät an einen für Kinder unzugänglichen Ort auf.

- Dieses Gerät ist für Personen (darunter Kinder) mit Körper-, Nerven- und Geistesstörungen oder Personen ohne ausreichende Erfahrung und Kenntnisse nicht geeignet, wenn sie sich unter Aufsicht der Person, die für ihre Sicherheit verantwortlich ist, nicht befinden oder entsprechende Anweisungen über die Nutzung des Geräts nicht bekommen haben.
- Prüfen Sie die Unversehrtheit des Netzkabels von Zeit zu Zeit.
- Wenn das Netzkabel beschädigt ist, soll es vom Hersteller, vom Kundendienst oder von ähnlich qualifiziertem Personal ersetzt werden, um Gefahren zu vermeiden.
- Es ist nicht gestattet, das Gerät selbständig zu reparieren. Es ist nicht gestattet, das Gerät selbständig auseinanderzunehmen; bei der Feststellung jeglicher Beschädigungen, sowie im Sturzfall, trennen Sie es vom Stromnetz ab und wenden Sie sich an einen Kundendienst.
- Um Beschädigungen zu vermeiden, transportieren Sie das Gerät nur in der Fabrikverpackung.
- Bewahren Sie das Gerät an einem trockenen, kühlen und für Kinder und behinderte Personen unzugänglichen Ort auf.

**DAS GERÄT IST NUR FÜR DEN GEBRAUCH IM HAUSHALT GEEIGNET, ES IST VERBOTEN, DAS GERÄT ZU HANDELS- ODER LABORZWECKEN ZU BENUTZEN.**

## VOR DER ERSTEN NUTZUNG

**Packen Sie das Gerät aus und warten Sie 3 Stunden, bevor Sie es bei einer negativen Temperatur transportieren oder bewahren.**

- Packen Sie das Gerät aus und entfernen Sie alle Verpackungsmaterialien.
- Bewahren Sie die Originalverpackung auf.
- Lesen Sie die Sicherheitsmaßnahmen und Bedienungsempfehlungen durch.
- Prüfen Sie die Komplettheit.
- Prüfen Sie das Gerät auf Beschädigungen; wenn es beschädigt ist, schließen Sie es ans Stromnetz nicht an.
- Vergewissern Sie sich, dass die angegebenen Parameter der Geräteversorgungsspannung und die Stromnetzparameter übereinstimmen. Beim 60-Hz-Stromnetz-Gerätebetrieb sind keine zusätzlichen Maßnahmen erforderlich.
- Wischen Sie das Gerätegehäuse und die Arbeitsflächen mit einem leicht angefeuchteten Tuch ab, danach wischen Sie sie trocknen.
- Stellen und benutzen Sie das Gerät auf einer ebenen, trockenen, standfesten und hitzebeständigen Oberfläche mit immer freiem Zugang zu einer Steckdose.
- Verwenden Sie das Gerät in einem gut belüfteten Raum, für eine normale Luftzirkulation soll der Freiraum ums Nussbäcker mindestens 10-15 cm auf

- jeder Seite betragen.
- Fassen Sie den Griff (1) an, heben Sie die Verriegelung (2) ab und machen Sie den Nussbäcker auf.
  - Drücken Sie die Verriegelungen (4) gleichzeitig und entfernen Sie die untere Arbeitsfläche, entfernen Sie ebenfalls die obere Arbeitsfläche, indem Sie die Verriegelungen (5) drücken.
  - Waschen Sie alle Arbeitsflächen (6) mit Warmwasser und einem neutralen Reinigungsmittel, spülen und trocknen Sie sie ab.
  - Stellen Sie erforderliche Arbeitsflächen (6) auf, setzen Sie zuerst den Unterteil der Arbeitsfläche ein, dann drücken Sie den Oberteil der Arbeitsfläche, bis die Verriegelung (4, 5) einrastet; vergewissern Sie sich, dass die Arbeitsflächen (6) sicher befestigt sind.
  - Vor dem ersten Gerätegebrauch sowie vor dem Backen von Zaubernüssen ist es empfohlen, die Arbeitsflächen (6) mit etwas Pflanzenöl einzuschmieren.
  - Machen Sie den Nussbäcker zu und stecken Sie den Netzstecker in eine Steckdose ein, dabei leuchtet die Kontrolleuchte (3) orange.
  - Wenn die Kontrolleuchte (4) grün leuchtet, ziehen Sie den Netzstecker aus der Steckdose heraus und warten Sie ab, bis der Nussbäcker vollständig abkühlt.
  - Fassen Sie den Griff (1) an, heben Sie die Verriegelung (2) ab, machen Sie den Nussbäcker

auf und entfernen Sie das Restpflanzenöl von den Arbeitsflächen (6) mit einer Papierserviette oder einem sauberen Tuch.

#### **Anmerkungen:**

- wenn Sie das Gerät zum ersten Mal einschalten, ist eine geringe Menge Rauch und Fremdgeruch zulässig, es ist normal und ist kein Garantiefall.
- ein Fremdgeruch kann den Geschmack der ersten zubereiteten Produkte verändern, daher werden die ersten zubereiteten Produkte zu keinem Verzehr empfohlen.

#### **BACKEN VON ZAUBERNÜSSEN**

- Bereiten Sie den Teig vor.
- Stellen Sie das Nussbäcker richtig auf.
- Stellen Sie die Nussbäckerfelplatten (6) auf.
- Stecken Sie den Netzstecker in die Steckdose ein, dabei leuchten die Anzeigen (3) orange.

#### **Anmerkungen:**

- die Leuchte (3) orange leuchtet konstant, solange der Netzstecker in der Steckdose bleibt;
- während des Nussfeisenbetriebs schaltet sich die Anzeige (3) grün regelmäßig ein und aus und signalisiert den Thermostatbetrieb.
- Wenn die Kontrolleuchte (3) grün leuchtet, fassen Sie den Griff (1) an, heben Sie die Verriegelung (2) ab, machen Sie den Nussbäcker auf und gießen Sie eine

kleine Menge Teig auf die untere Arbeitsfläche (6).

**Anmerkung:** - Es ist empfohlen, die Teigmenge versuchsweise zu wählen, gießen Sie zu viel Teig nicht, sonst fließt der Teig über die Ränder der Aussparungen in der unteren Form (6) aus; in diesem Fall entfernen Sie den überschüssigen Teig und dann drücken Sie die Arbeitsflächen (6) vollständig zusammen.

- Drücken Sie die Arbeitsflächen (6) zusammen, bis die Verriegelung einrastet.
- Backen Zaubernüssen 3-5 Minuten (die Zaubernüssen hängt vom Teigrezept ab und wird versuchsweise gewählt). Während des Backens können Sie den Nussbäcker ausmachen und sich vergewissern, ob „Nüsse“ fertig sind; wenn „Nüsse“ nicht fertig sind, schließen Sie das Gerät und backen Sie weiter.
- Nach dem Backen von „Nüssen“ machen Sie den Nussbäcker auf. - fassen Sie den Griff (1) an, heben Sie die Verriegelung (2) ab und nehmen Sie „Nüsse“ mit einem Plastik- oder Holzspatel heraus. Verwenden Sie keine Metallgegenstände, Messer, Gabel usw., um die Beschichtung der Arbeitsflächen (6) nicht zu beschädigen.
- Um das Zaubernüssen fortzusetzen, gießen Sie die nächste Teigportion auf die Arbeitsflächen sofort (6) auf.

**ACHTUNG! Hüten Sie sich vor dem Dampfaustritt aus dem Zwischenraum der Arbeitsflächen**

**(6), halten Sie Ihre Hände und andere offene Körperteile vom Arbeitsflächenzwischenraum fern. Berühren Sie das Gerätegehäuse während des Betriebs nicht, fassen Sie den Griff (1) an, um das Zaubernüssen aufzumachen.**

- Nach dem Nussbäcker ziehen Sie den Netzstecker aus der Steckdose heraus und lassen Sie das Gerät offen abkühlen.
- Wenn das Nussbäcker vollständig abkühlt, wischen Sie die Arbeitsflächen (6) mit einem feuchten Tuch, danach trocken Sie sie ab.

## BEISPIELREZEPTE

### Klassische «Nüsse»

Zutaten:

- 3 Eier
- 200 g Butter von Raumtemperatur
- 150 g Sandzucker
- 3 Tassen Weizenmehl (Glasvolumen 200 ml)
- eine Messerspitze Salz
- 0,5 Teelöffel Backpulver
- gekochte Kondensmilch als Füllung

### Zaubernüsse aus Sandmasse

Zutaten:

- 300 g Weizenmehl
- 200 g Butter von Raumtemperatur
- 100 g Sandzucker
- 1 Ei
- eine Messerspitze Salz
- gekochte Kondensmilch als Füllung
- Butter weiß schlagen.
- Sandzucker hinzufügen und erneut schlagen.
- Restzutaten hinzufügen, gut rühren.
- Nüssenhälften goldbraun backen.
- Fertige Nüssenhälften abkühlen lassen, Kanten mit einem scharfen Messer abschneiden.
- Nüssenhälften mit gekochter Kondensmilch füllen, zusammensetzen und für eine Weile in den Kühlschrank stellen.

### REINIGUNG UND PFLEGE

- Ziehen Sie den Netzstecker aus der Steckdose vor der Reinigung heraus und lassen Sie das Gerät offen abkühlen.
- Reinigen Sie die Arbeitsflächen (6) vom Restteig und wischen Sie die Arbeitsflächen (6) mit einem feuchten Tuch ab. Den verbrannten Teig schmieren Sie mit etwas Pflanzenöl ein und entfernen Sie ihn nach 5 Minuten mit einem feuchten Tuch.

- Entfernen und waschen Sie die Arbeitsflächen (6) regelmäßig mit einem neutralen Reinigungsmittel, spülen und dann trocknen Sie sie ab.
- Wischen Sie das Nussbäckergehäuse mit einem leicht angefeuchteten Tuch, danach wischen Sie es trocken.
- Verwenden Sie zum Reinigen des Nussbäckers keine Metallwaschlappen, Scheuer- oder Lösungsmittel, da diese die Arbeitsflächen (6) oder die Außenfläche des Nussbäckergehäuses beschädigen können.

**Achtung! Tauchen Sie das Nussbäcker, das Netzkabel und den Netzstecker in Wasser oder jegliche andere Flüssigkeiten nicht ein, um einen Stromschlag zu vermeiden.**

### AUFBEWAHRUNG

- Bevor Sie das Nussbäcker zur Aufbewahrung wegnehmen, reinigen Sie das Gerät.
- Wenn Sie das Gerät nicht verwenden, lagern Sie es geschlossen.
- Bewahren Sie das Gerät an einem trockenen, kühlen und für Kinder und behinderte Personen unzugänglichen Ort auf.

### LIEFERUMFANG

Nussbäcker: 1 Stk.

Nussplatten: – 2 Stk.

Bedienungsanleitung: 1 Stk.



## TECHNISCHE EIGENSCHAFTEN

- Stromversorgung: 220-240 V, ~ 50/60 Hz
- Nennleistungsaufnahme: 750 W

## ENTSORGUNG



Um möglichen Schaden für die Umwelt oder die menschliche Gesundheit durch unkontrollierte Abfallentsorgung zu vermeiden, entsorgen Sie das Gerät und die Batterien (falls mitgeliefert) nach Beendigung ihrer Nutzungsdauer

zusammen mit gewöhnlichen Haushaltsabfällen nicht, sondern geben Sie das Gerät und die Batterien in die Spezialpunkte für weitere Verwertung über.

Die bei der Entsorgung der Erzeugnisse entstehenden Abfälle sind unbedingt zu sammeln und weiter ordnungsmäßig zu verwerten.

Mehrere Informationen zur Entsorgung dieses Produkts erhalten Sie bei Ihrer lokalen Stadtverwaltung, einem Abfallentsorgungsdienst oder beim Geschäft, wo Sie dieses Produkt gekauft haben.

Der Hersteller behält sich das Recht vor, das Design, die Konstruktion und die das gemeine Gerätebetriebsprinzip nicht beeinflussenden technischen Eigenschaften ohne Vorbenachrichtigung zu verändern.

## Die Gerätenutzungsdauer beträgt 3 Jahre

Das Herstellungsdatum ist in der Fabrikationsnummer angegeben.

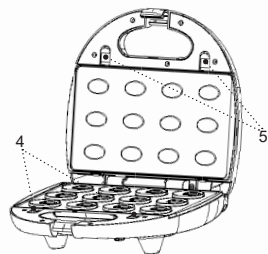
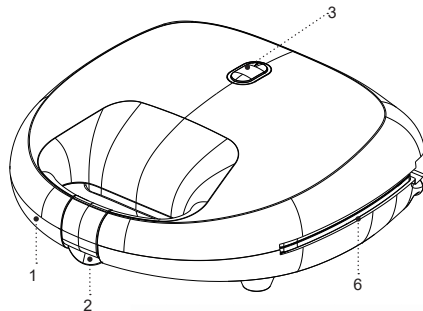
Bei Störungsfeststellung wenden Sie sich baldigst an einen autorisierten Kundendienst.

## ОРЕШНИЦА BR2330

Используйте орешницу для выпечки пирожных «орешек».

### ОПИСАНИЕ

1. Ручка
2. Фиксатор рабочих поверхностей
3. Световые индикаторы
4. Фиксаторы нижней рабочей поверхности
5. Фиксаторы верхней рабочей поверхности
6. Рабочие поверхности для выпечки пирожных «орешек».



### ВНИМАНИЕ!

Для дополнительной защиты в цепи питания целесообразно установить устройство защитного отключения (УЗО) с номинальным током срабатывания, не превышающим 30 мА, для установки УЗО обратитесь к специалисту.

## **МЕРЫ БЕЗОПАСНОСТИ И РЕКОМЕНДАЦИИ ПО ЭКСПЛУАТАЦИИ**

**Перед использованием орешницы внимательно ознакомьтесь с руководством по эксплуатации, после прочтения сохраните его для использования в будущем.**

- Используйте устройство только по его прямому назначению, как изложено в данной инструкции.
- Неправильное обращение с устройством может привести к его поломке, причинению вреда пользователю или его имуществу и не является гарантийным случаем.
- Убедитесь, что рабочее напряжение устройства, указанное на этикетке, соответствует напряжению электросети.
- Вилку шнура питания вставляйте в электрическую розетку, имеющую надежный контакт заземления. При коротком замыкании, заземление снижает риск поражения электрическим током.
- Обратитесь к специалисту-электрику, если вы не уверены в том, что ваши розетки правильно установлены и заземлены.
- Во избежание риска возникновения пожара запрещается использовать «переходники» при подключении устройства к электрической розетке.
- Запрещается подключать устройство к внешним таймерам или к электрическим розеткам с дистанционным управлением.
- Устанавливайте и используйте устройство на ровной, сухой, устойчивой, термостойкой поверхности так, чтобы доступ к сетевой розетке всегда был свободным.
- Используйте устройство в хорошо проветриваемом помещении, для нормальной циркуляции воздуха свободное пространство вокруг сэндвичницы должно быть не менее 10-15 см с каждой стороны.
- Во время работы орешницы не допускайте контакта корпуса устройства со шторами, настенными покрытиями, одеждой, кухонными полотенцами или другими легковоспламеняющимися материалами.
- Запрещается использовать устройство вне помещений.
- Не рекомендуется использовать устройство во время грозы.
- Оберегайте орешницу от ударов, падений, вибраций и иных механических воздействий.
- Не оставляйте устройство, включённое в сеть, без присмотра.
- Не используйте устройство в непосредственной близости от нагревательных приборов, источников тепла или открытого пламени.
- Запрещается использовать орешницу в местах, где используются или распыляются аэрозоли, а также вблизи от легковоспламеняющихся жидкостей.

- Не используйте орешницу вблизи от кухонной раковины, в ваннных комнатах, около бассейнов или других ёмкостей, наполненных водой.
- Если устройство упало в воду, немедленно выньте вилку шнура питания из электрической розетки, и только после этого можно достать устройство из воды. Обратитесь в сервисный центр для осмотра и ремонта устройства.
- Не допускайте, чтобы шнур питания касался горячих поверхностей и острых кромок мебели.
- Не перемещайте горячую орешницу, дождитесь полного её остывания.
- Запрещается включать устройство, если в сэндвичнице нет продуктов.
- Во время работы корпус устройства сильно нагревается, соблюдайте осторожность и не дотрагивайтесь до горячих поверхностей.
- Остерегайтесь выхода пара из зазоров между рабочими поверхностями, не подносите руки и не располагайте другие открытые участки тела близко к зазорам между рабочими поверхностями.
- Вынимайте продукты сразу после приготовления, при длительном нахождении продуктов во включенном устройстве может произойти их возгорание.
- Запрещается извлекать приготовленные продукты металлическими предметами, которые могут повредить антипригарное покрытие рабочих поверхностей, используйте кухонные аксессуары,

предназначенные для антипригарных поверхностей.

- Отключайте устройство от электросети после использования или перед чисткой. При отключении орешницы от электрической сети держитесь за вилку шнура питания и аккуратно выньте её из электрической розетки, не тяните за шнур сэндвичницы от электрической сети держитесь за вилку шнура питания и аккуратно выньте её из электрической розетки, не тяните за шнур питания — это может привести к его повреждению и вызвать короткое замыкание.
- Не прикасайтесь к корпусу устройства, к шнуру питания и к вилке шнура питания мокрыми руками.
- Из соображений безопасности детей не оставляйте полиэтиленовые пакеты, используемые в качестве упаковки, без надзора.

**ВНИМАНИЕ!** Не разрешайте детям играть с полиэтиленовыми пакетами или упаковочной плёнкой.  
**Опасность удушья!**

- Устройство не предназначено для использования детьми.
- Осуществляйте надзор за детьми, чтобы не допустить использования устройства в качестве игрушки.
- Не разрешайте детям прикасаться к рабочей поверхности, к корпусу устройства, к шнуру пита-

- ния или к вилке шнура питания во время работы устройства.
- Будьте особенно внимательны, если поблизости от работающего устройства находятся дети или лица с ограниченными возможностями.
  - Во время работы и в перерывах между рабочими циклами размещайте устройство в местах, недоступных для детей.
  - Прибор не предназначен для использования лицами (включая детей) с пониженными физическими, психическими или умственными способностями, или при отсутствии у них опыта или знаний, если они не находятся под контролем или не проинструктированы лицом, ответственным за их безопасность, об использовании прибора.
  - Периодически проверяйте целостность шнура питания.
  - При повреждении шнура питания его замену, во избежание опасности, должны производить изготовитель, сервисная служба или подобный квалифицированный персонал.
  - Запрещается самостоятельно ремонтировать устройство. Не разбирайте устройство самостоятельно, при возникновении любых неисправностей, а также после падения устройства отключите его от электросети и обратитесь в авторизованный сервисный центр.
  - Во избежание повреждений перевозите устройство в заводской упаковке.

- Храните устройство в сухом прохладном месте, недоступном для детей и людей с ограниченными возможностями.

**УСТРОЙСТВО ПРЕДНАЗНАЧЕНО ТОЛЬКО ДЛЯ БЫТОВОГО ИСПОЛЬЗОВАНИЯ. ЗАПРЕЩАЕТСЯ ИСПОЛЬЗОВАТЬ УСТРОЙСТВО В КОММЕРЧЕСКИХ ИЛИ ЛАБОРАТОРНЫХ ЦЕЛЯХ.**

## **ПЕРЕД ПЕРВЫМ ИСПОЛЬЗОВАНИЕМ**

**После транспортировки или хранения устройства при отрицательной температуре, распакуйте его и подождите 3 часа перед использованием.**

- Распакуйте устройство и удалите все упаковочные материалы.
- Сохраните заводскую упаковку.
- Ознакомьтесь с мерами безопасности и рекомендациями по эксплуатации.
- Проверьте комплектацию.
- Осмотрите устройство на наличие повреждений, при наличии повреждений не включайте его в электрическую сеть.
- Убедитесь, что указанные параметры напряжения питания устройства соответствуют параметрам электрической сети. При использовании устройства в электрической сети частотой 60 Гц, никаких дополнительных действий не требуется.
- Протрите поверхность корпуса устройства слегка

- влажной тканью, после чего вытрите насухо.
- Устанавливайте и используйте устройство на ровной, сухой, устойчивой, термостойкой поверхности так, чтобы доступ к сетевой розетке всегда был свободным.
- Используйте устройство в хорошо проветриваемом помещении, для нормальной циркуляции воздуха свободное пространство вокруг орешницы должно быть не менее 10-15 см с каждой стороны.
- Возьмитесь за ручку (1), приподнимите фиксатор (2) и раскройте орешницу.
- Одновременно нажмите на фиксаторы (4) и снимите нижнюю рабочую поверхность, аналогично снимите верхнюю рабочую поверхность, нажав на фиксаторы (5).
- Промойте рабочие поверхности (6) тёплой водой с использованием нейтрального моющего средства, ополосните, затем вытрите насухо.
- Установите рабочие поверхности (6), для этого вставьте сначала нижнюю часть рабочей поверхности, после этого нажмите на верхнюю часть рабочей поверхности до срабатывания фиксаторов (4 и 5), убедитесь в надёжной фиксации рабочих поверхностей (6).
- Перед первым использованием устройства, а также перед выпечкой пирожных «орешек» рекомендуется смазать рабочие поверхности (6) небольшим количеством растительного масла.

- Закройте орешницу и вставьте вилку шнура питания в электрическую розетку, при этом загорятся индикатор (3) оранжевого цвета.
- Когда загорится индикатор (3) зеленого цвета, выньте вилку шнура питания из электрической розетки и дождитесь полного остывания орешницы.
- Возьмитесь за ручку (1), приподнимите фиксатор (2) раскройте орешницу бумажной салфеткой или чистой тканью, удалите остатки растительного масла с рабочих поверхностей (6).

#### Примечания:

- при первом включении устройства допускается появление небольшого количества дыма и постороннего запаха, это нормальное явление и не является гарантийным случаем;
- посторонний запах может изменить вкус первых приготовленных продуктов, поэтому первые приготовленные продукты не рекомендуется употреблять в пищу.
- пользоваться острыми металлическими предметами, во избежание повреждения антипригарного покрытия рабочих поверхностей (6).

#### ВЫПЕЧКА ПИРОЖНЫХ «ОРЕШЕК»

- Приготовьте тесто.
- Правильно установите орешницу.
- Установите рабочие поверхности для выпечки пирожных орешек (6).

- Вставьте вилку шнура питания в электрическую розетку, при этом загорится индикатор (3) оранжевого цвета.

#### Примечания:

- индикатор (3) оранжевого цвета будет светиться всё время, пока вилка шнура питания вставлена в электрическую розетку;
- индикатор (3) зеленого цвета во время работы орешницы будет периодически включаться и выключаться, сигнализируя о работе термостата.
- Когда загорится индикатор (3) зеленого цвета, возьмитесь за ручку (1), приподнимите фиксатор (2), раскройте орешницу, налейте небольшое количество теста в нижнюю рабочую поверхность (6).

**Примечание:** - объём теста рекомендуется подобрать опытным путём, не наливайте много теста, в противном случае тесто будет вытекать за края углублений в нижней форме (6), в этом случае необходимо удалить излишки теста и после этого полностью сжать рабочие поверхности (6).

- Сожмите рабочие поверхности (6) закройте фиксатор (2).
- Выпекайте «орешки» в течение 3-5 минут (время выпечки зависит от рецепта приготовленного теста и подбирается опытным путём). Во время выпечки вы можете раскрыть орешницу и убедиться в готовности пирожных, если «орешки» не готовы,

закройте устройство и продолжите выпечку.

- После приготовления «орешков» раскройте орешницу: - возьмитесь за ручку (1), приподнимите фиксатор (2), выньте «орешки» с помощью пластмассовой или деревянной лопатки. Не пользуйтесь металлическими предметами, ножом, вилкой и пр., чтобы не повредить покрытие рабочих поверхностей (6).
- Для приготовления «орешков» сразу налейте очередную порцию теста на нижнюю рабочую поверхность (6).

**ВНИМАНИЕ! Остерегайтесь выхода пара из зазоров между рабочими поверхностями (6), не подносите руки и не располагайте другие открытые участки тела близко к зазорам между рабочими поверхностями. Не прикасайтесь к корпусу устройства во время его работы, для раскрытия вафельницы, держитесь за ручку (1).**

- По окончании выпечки «орешков» выньте вилку шнура питания из электрической розетки и дайте устройству остыть, оставив его открытым.
- Когда орешница полностью остынет, протрите рабочие поверхности (6) влажной салфеткой, после чего вытрите насухо.

#### ПРИМЕРНЫЕ РЕЦЕПТЫ

##### Классические «орешки»

Ингредиенты:

- 3 яйца
- 200 г сливочного масла комнатной температуры
- 150 г сахарного песка
- 3 стакана пшеничной муки (объём стакана 200 мл)
- соль на кончике ножа
- 0,5 чайной ложки разрыхлителя
- варёное сгущённое молоко для начинки

### «Орешки» из песочного теста

Ингредиенты:

- 300 г пшеничной муки
- 200 г сливочного масла комнатной температуры
- 100 г сахарного песка
- 1 яйцо
- соль на кончике ножа
- варёное сгущённое молоко для начинки
  - Взбейте сливочное масло до белизны.
  - Добавьте сахарный песок и ещё раз взбейте.
  - Введите оставшиеся ингредиенты, тщательно перемешайте.
  - Выпеките половинки «орешков» до золотистого цвета.
  - Готовые половинки «орешков» остудите, подравняйте края острым ножом.
  - Наполните половинки «орешков» варёным сгущённым молоком, соедините половинки и поставьте пирожные на некоторое время в холодильник.

### ЧИСТКА И УХОД

- Перед чисткой выньте вилку шнура питания из электрической розетки, дайте устройству остыть, оставив его открытым.
- Очистите рабочие поверхности (6), протрите рабочие поверхности (6) влажной тканью. Пригоревшие остатки продуктов смажьте небольшим количеством растительного масла, оставьте на 5 минут, после этого уберите их влажной салфеткой.
- Регулярно снимайте и промывайте рабочие поверхности (6) тёплой водой с использованием нейтрального моющего средства, ополосните, затем вытрите насухо.
- Корпус орешницы протрите слегка влажной тканью, после этого вытрите насухо.
- Запрещается использовать для чистки орешницы металлические мочалки, абразивные чистящие вещества или растворители, так как они могут повредить рабочие поверхности (6) или внешнюю поверхность корпуса орешницы.

**Внимание! Во избежание удара электрическим током запрещается погружать орешницу, шнур питания и вилку шнура питания в воду или любые другие жидкости.**



## ХРАНЕНИЕ

- Перед тем как убрать орешницу на хранение, проведите чистку устройства.
- Если устройство не используется, держите его закрытым.
- Храните устройство в сухом прохладном месте, недоступном для детей и людей с ограниченными возможностями.

## КОМПЛЕКТ ПОСТАВКИ

Орешница - 1 шт.

Рабочие поверхности для выпечки пирожных «орешек»: - 2 шт.

Инструкция: - 1 шт.

## ТЕХНИЧЕСКИЕ ХАРАКТЕРИСТИКИ

- Электропитание: 220-240 В, ~ 50/60 Гц
- Номинальная потребляемая мощность: 750 Вт

## УТИЛИЗАЦИЯ



Чтобы предотвратить возможный вред окружающей среде или здоровью людей от неконтролируемой утилизации отходов, после окончания срока службы устройства или элементов питания (если входят в комплект) не выбрасывайте их вместе с обычными бытовыми отходами, передайте

прибор и элементы питания в специализированные пункты для дальнейшей утилизации.

Отходы, образующиеся при утилизации изделий, подлежат обязательному сбору с последующей утилизацией в установленном порядке.

Для получения дополнительной информации об утилизации данного продукта обратитесь в местный муниципалитет, службу утилизации бытовых отходов или в магазин, где Вы приобрели данный продукт.

Производитель сохраняет за собой право изменять дизайн, конструкцию и технические характеристики, не влияющие на общие принципы работы устройства, без предварительного уведомления.

## Срок службы устройства – 3 года

Дата производства указана в серийном номере.

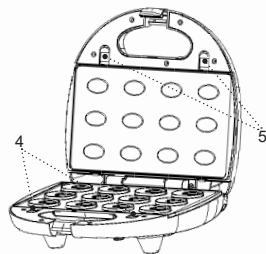
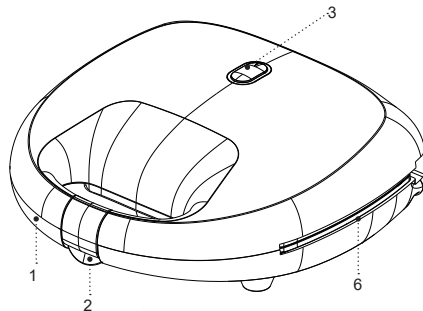
В случае обнаружения каких-либо неисправностей необходимо обратиться в авторизованный сервисный центр.

## ЖАҢҒАҚ ТӘРІЗДІ ВАФЛИ ПІСІР-ГІШ BR2330

«Жаңғақ» пирожныйын пісіру үшін жаңғақ тәрізді вафли пісіргішті пайдаланыңыз.

### СИПАТТАМАСЫ

1. Тұтқа
2. Жұмыс беттерінің бекітпесі
3. Жарық индикаторлары
4. Төменгі жұмыс бетінің бекітпелері
5. Жоғарғы жұмыс бетінің бекітпелері
6. «Жаңғақ» пирожныйын пісіруге арналған жұмыс беттері



### НАЗАР АУДАРЫҢЫЗ!

Қосымша қорғаныс үшін қуаттандыру тізбегінде номиналдық іске қосылу тогы 30 мА аспайтын қорғаныс сөндіру құралын (ҚСҚ) орнатқан дұрыс, ҚСҚ-ны орнату үшін маманға жүгініңіз.

## ҚАУІПСІЗДІК ШАРАЛАРЫ ЖӘНЕ ПАЙДАЛАНУ БОЙЫНША НҰСҚАУЛЫҚТАР

**Жаңғақ тәрізді вафли пісіргішті пайдалану алдында қолдану жөніндегі нұсқаулықты мұқият оқып шығыңыз, оқығаннан кейін болашақта пайдалану үшін сақтап қойыңыз.**

- Құралды осы нұсқаулықта баяндалғандай оның тікелей мақсаты бойынша ғана пайдаланыңыз.
- Құралды дұрыс қолданбау оның бұзылуына, және пайдаланушыға немесе оның мүлкіне зиян келтіруге әкелуі мүмкін және кепілдік жағдайы болып табылмайды.
- Заттаңбада көрсетілген құрылғының жұмыс кернеуі, электр желісінің кернеуіне сәйкес екеніне көз жеткізіңіз.
- Қуаттандыру бауының ашасын жерге қосудың сенімді байланысы бар электр розеткасына салыңыз. Қысқа тұйықталу кезінде, жерге қосуы электр тоғы соққысы қаупін төмендетеді.
- Егер розетканың дұрыс орнатылғанына және жерге қосуына сенімді болмасаңыз, электр маманына жүгініңіз.
- Өрт шығу қаупін болдырмау үшін, жаңғақ тәрізді вафли пісіргішті пісіргішті электр розеткасына қосар алдында «жалғастырығыштарды» пайдалануға тыйым салынады.
- Құралды сыртқы таймерлерге немесе дистанци-

ондық басқаратын электрлік розеткаларға қосуға тыйым салынады.

- Жаңғақ тәрізді вафли пісіргішті пісіргішті желі розеткасына кіру әрқашан бос болатындай етіп тегіс, құрғақ, орнықты, термо төзімді бетке орнатыңыз және пайдаланыңыз.
- Құралды жақсы желдетілетін үй-жайда пайдалану керек, ауаның қалыпты айналымы үшін жаңғақ тәрізді вафли пісіргішті пісіргіштің маңындағы еркін кеңістік әр жағынан кем дегенде 10-15 см болуы керек.
- Жаңғақ тәрізді вафли пісіргішті пісіргіш жұмыс істеп тұрған уақытта құралдың пердемен, қабырғалық жабындармен, киіммен, ас үй орамалымен, немесе басқа да оңай тұтанатын материалдармен байланысуына жол бермеңіз.
- Құрылғыны үй-жайдан тыс жерде пайдалануға тыйым салынады.
- Найзағай кезінде құрылғыны пайдалану ұсынылмайды.
- Жаңғақ тәрізді вафли пісіргішті пісіргішті соққыдан, құлаудан, дірілден және басқа да механикалық әсерлерден сақтаңыз.
- Желіге қосылған құрылғыны, қараусыз қалдырмаңыз.
- Құрылғыны жылу көздерінің, жылыту аспаптарының немесе ашық оттың тікелей жанында пайдаланбаңыз.

- Жаңғақ тәрізді вафли пісіргішті пісіргішті аэро-зольдар пайдаланылатын немесе шашырайтын жерлерде, сондай-ақ тез тұтанатын сұйықтықтарға жақын жерлерде пайдалануға тыйым салынады.
- Жаңғақ тәрізді вафли пісіргішті пісіргішті ас үй раковинасына жақын, жуынатын бөлмеде, бассейндер немесе басқа да су толтырылған сыйымдылықтарға жақын жерде пайдаланбаңыз.
- Гриль суға құлап кеткен жағдайда, дереу желі бауының ашасын электр розеткасынан сурыңыз, содан кейін ғана құрылғыны судан алып шығуға болады. Құрылғыны тексерту немесе жөндету үшін сервис орталығына жүгініңіз
- Қуаттандыру бауының ыстық беттерге және жиһаздың өткір жиектеріне тиюін болдырмаңыз.
- Ыстық жаңғақ тәрізді вафли пісіргішті пісіргішті жылжитпаңыз, оның толық салқындауын күтіңіз.
- Егер жаңғақ тәрізді вафли пісіргішті пісіргіште өнімдер жоқ болса, онда құралды қосуға тыйым салынады.
- Жұмыс істеу кезінде құрылғы корпусы қатты қызады, абайлық сақтаңыз және ыстық беттерге қолыңызды тигізбеңіз.
- Жаңғақ тәрізді вафли пісіргіштітерді, вафли немесе ет өнімдерін әзірлеп болғаннан кейін бірден шығарыңыз, өнімдер іске қосылған құрылғыда ұзақ қалған жағдайда олардың жануы мүмкін.
- Дайындалған өнімдерді жұмыс беттерінің күйге қарсы жабынын зақымдауы үшін металл заттар-

мен алуға тыйым салынады, күйге қарсы бетке арналған ас үй аксессуарларын пайдаланыңыз.

- Құрылғыны пайдаланып болғаннан кейін немесе тазалау алдында міндетті түрде сөндіріңіз. Жаңғақ тәрізді вафли пісіргішті пісіргішті электр желісінен ажыратқан кезде тек желі бауының ашасынан ұстаңыз және оны электр розеткасынан абайлап шығарыңыз, желі бауынан тартпаңыз — бұл оның зақымдануына әкеліп, қысқа тұйықталуын тудыруы мүмкін.
- Құрылғы корпусын, желі бауын және желі бауының ашасын су қолмен ұстамаңыз.
- Балалардың қауіпсіздігі үшін қаптама ретінде пайдаланылатын полиэтилен пакеттерді қадағалаусыз қалдырмаңыз.

**Назар аударыңыз!** Балаларға полиэтилен пакеттерімен немесе қаптама үлдірімен ойнауға рұқсат етпеңіз. **Тұншығу қаупі!**

- Құрылғы балалардың пайдалануына арналмаған.
- Құрылғыны ойыншық ретінде пайдалануын болдырмау үшін, балаларды қадағалаңыз.
- Құрылғы жұмыс істеп тұрғанда балалар жұмыс бетіне, құрылғы корпусына, желі бауына немесе желі бауының ашасына жақындауына рұқсат бермеңіз.
- Егер жұмыс істеп тұрған құрылғының маңында балалар немесе мүмкіндіктері шектеулі адамдар

болса, онда ерекше мұқият болыңыз.

- Жұмыс істеу уақытында және жұмыс циклдері арасындағы үзілістерде құрылғыны балалардың қолы жетпейтін жерде орналастырыңыз.
- Аспап дене, жүйке немесе сана мүмкіндіктері төмендетілген тұлғалардың (балаларды қоса) пайдалануына арналмаған, сондай-ақ егер олардың тәжірибесі немесе білімі болмаса, егер олар бақыланбаса немесе олардың қауіпсіздігі үшін жауап беретін тұлғамен аспапты пайдалану туралы нұсқаулықтар берілмесе.
- Желі бауының бүтіндігін мезгілімен тексеріп отырыңыз.
- Қуаттандыру бауы зақымданғанда қауіп тудырмау үшін оны дайындаушы, сервистік қызмет немесе баламалы білікті маман ауыстыруы тиіс.
- Құрылғыны өздігіңізден жөндеуге тыйым салынады. Құрылғыны өз бетіңізбен бөлшектемеңіз, кез-келген ақаулықтар пайда болған кезде, сондай-ақ құрылғы құлағаннан кейін оны электр желісінен ажыратыңыз және авторланған сервистік орталыққа жүгініңіз.
- Құрылғыны зақымдамау үшін, оны тек зауыт қаптамасында тасымалдаңыз.
- Құрылғыны салқын және құрғақ жерде, балалардың және мүмкіндігі шектеулі адамдардың қолы жетпейтін жерде сақтаңыз.

**ҚҰРАЛ ТЕК ТҰРМЫСТЫҚ ПАЙДАЛАНУҒА АРНАЛҒАН, ҚҰРАЛДЫ КОММЕРЦИЯЛЫҚ НЕМЕСЕ**

**ЗЕРТХАНАЛЫҚ МАҚСАТТАРДА ПАЙДАЛАНУҒА ТЫЙЫМ САЛЫНАДЫ.**

**АЛҒАШ РЕТ ПАЙДАЛУ АЛДЫНДА**

**Құралды кері температурада тасымалдағаннан немесе сақтағаннан кейін оны қаптамадан шығарыңыз және пайдалану алдында 4 сағат күтіңіз.**

- Құралды қаптамадан шығарыңыз және барлық қаптама материалдарын жойыңыз.
- Зауыт қаптамасын сақтаңыз.
- Қауіпсіздік шаралары мен пайдалану нұсқауларымен танысыңыз.
- Жинақталымын тексеріңіз.
- Құралды зақымдануына қатысты байқаңыз зақымдануы болған жағдайда оны желіге қоспаңыз.
- Құралдың көрсетілген қуаттандыру көрнеуі параметрлері электр желісінің параметрлеріне сәйкес келетініне көз жеткізіңіз. Құрылғыны 60 Гц жиіліктегі электр желісінде пайдаланғанда, ешқандай қосымша әрекет қажет емес.
- Құралдың корпусын және жұмыс беттерін (5) сәл дымқыл матамен сүртіп, артынан құрғатып сүртіңіз.
- Құрылғыны желі розеткасына қолжетімділік әрқашан бос болатындай етіп тегіс, құрғақ, орнықты, термотөзімді бетке орнатыңыз және пайдаланыңыз.

- Құрылғыны жақсы желдетілетін үй-жайда пайдаланыңыз, ауаның қалыпты айналымы үшін жаңғақ тәрізді вафли пісіргішті пісіргіштің маңындағы бос кеңістік әр жағынан кем дегенде 10-15 см болуы керек.
- Тұтқадан (1) ұстаңыз, бекітпені (2) көтеріңкіреңіз және жаңғақ тәрізді вафли пісіргішті ашыңыз.
- Бір уақытта бекітпелерді (5) басыңыз және төменгі жұмыс бетін шешіп алыңыз, сол сияқты бекітпелерге (6) басып, жоғарғы жұмыс бетін шешіп алыңыз.
- Барлық жұмыс беттерін (7, 8, 9) жылы сумен бейтарап жуу құралын пайдаланып жуып жіберіңіз, шайыңыз, содан кейін құрғатып сүртіңіз.
- Қажетті жұмыс беттерін (7, 8 немесе 9) орнатыңыз, ол үшін алдымен жұмыс бетінің төменгі бөлігін салыңыз, содан кейін бекітпе (2) іске қосылғанға дейін жұмыс бетінің жоғарғы бөлігін басыңыз, жұмыс беттерінің (7, 8 немесе 9) сенімді бекітілгеніне көз жеткізіңіз.
- Құрылғыны бірінші рет қолданар алдында, сондай-ақ «жаңғақтар» пісірер алдында, жұмыс беттерін (6 немесе 8) біраз өсімдік майымен майлау ұсынылады.
- Жаңғақ тәрізді вафли пісіргішті жабыңыз және қуаттадыру бауының ашасын электр розеткаға салыңыз, осы ретте тоқсары түсті индикатор (3) жанады.
- Жасыл түсті индикатор (3) жанғанда, қуаттандыру бауының ашасын электр розеткасынан шыға-

рыңыз және жаңғақ тәрізді вафли пісіргіштің толық суығанын күтіңіз.

- Тұтқаны (1) ұстап, бекітпені (2) көтеріңкіреңіз, жаңғақ тәрізді вафли пісіргішті ашыңыз, қағаз майлықпен немесе таза матамен өсімдік майының қалдықтарын жұмыс беттерінен (6, 7 немесе 8) сүртіп тастаңыз.

#### **Ескертпе:**

- құралды алғаш рет қосқан кезде аздаған түтін мен бөтен иіс пайда болуы мүмкін, бұл қалыпты құбылыс және кепілдік жағдайы болып табылмайды;
- бөтен иіс бірінші пісірілген өнімдердің дәмін өзгертуі мүмкін, сондықтан бірінші пісірілген өнімдерді жемеген дұрыс.

#### **«ЖАҢҒАҚ» ПИРОЖНЫЙЫН ПІСІРУ**

- Қамырды дайындаңыз.
- Вафли пісіргішті дұрыстап орнатыңыз.
- Вафли пісіруге арналған жұмыс беттерді (8) орнатыңыз.
- Қуаттандыру бауының айырын электрлік розеткаға салыңыз, осы кезде индикаторлар (3, 4) жанады.

#### **Ескертпе:**

- қуаттандыру бауының айыры электрлік розеткаға салынып тұрған уақытта индикатор (3) тұрақты жанып тұрады;

- вафли пісіргіш жұмыс істеген уақытта индикатор (4) жүйелі түрде өшіп, жанады, ол термостаттың жұмысы туралы белгі береді.
- Жасыл түсті индикатор (3) жанғанда, тұтқадан (1) ұстаңыз, бекітпені (2) көтеріңкіреңіз, жаңғақ тәрізді вафли пісіргішті ашыңыз, төменгі жұмыс бетіне (6) біраз мөлшерде қамыр құйыңыз.

**Ескертпе:** - қамырдың көлемін тәжірибелік түрде таңдау ұсынылады, көп қамыр құймаңыз, әйтпесе қамыр төменгі қалыптағы (6) ойықтардың шеттерінен ағып кетеді, бұл жағдайда артық қамырды алып тастаңыз және содан кейін жұмыс беттерін (6) толығымен қысыңыз.

- Жұмыс беттерін (6) бекіткіш қосылғанға дейін қысыңыз.
- Вафлиді 3-5 минут пісіріңіз (вафли пісірудің уақыты дайындалған қамырдың рецептіне байланысты болады және тәжірибелі түрде таңдалады). Пісіру кезінде сіз жаңғақ тәрізді вафли пісіргішті ашып, пирожныйлардың дайын екендігіне көз жеткізе аласыз, егер «жаңғақтар» дайын болмаса, құрылғыны жабыңыз және пісіруді жалғастырыңыз.
- «Жаңғақтарды» әзірлеп болғаннан кейін жаңғақ тәрізді вафли пісіргішті ашыңыз: - тұтқадан (1) ұстаңыз, бекітпені (2) көтеріңкіреңіз, «жаңғақтарды» пластмассалық немесе ағаш қалақшаның көмегімен шығарыңыз. Жұмыс беттерінің (6)

жабынын зақымдап алмау үшін металл заттарды, пышақты, шанышқыны және тағы басқаларды пайдаланбаңыз.

- Вафли пісіруді жалғастыру үшін қамырдың кезекті бөлігін жұмыс беттеріне (5) құйыңыз.

### **НАЗАР АУДАРЫҢЫЗ!**

**Жұмыс беттері (5) арасындағы саңылаулардан будың шығуынан сақтаныңыз, жұмыс**

**беттері арасындағы саңылауларға қолыңызды тақаманыз және дененің басқа ашық бөліктерін жақын ұстамаңыз. Құрал жұмыс істеп тұрған кезде оның корпусын ұстауға болмайды, вафли пісіргішті ашу үшін тұтқадан (1) ұстаңыз.**

- Вафли пісіріп болғаннан кейін қуаттандыру бауының айырын электрлік розеткадан шығарыңыз, құралды ашық қалдырып, оны суытып алыңыз.
- Вафли пісіргіш толық суығаннан кейін жұмыс беттерін (5) дымқыл майлықпен сүртіп, артынан құрғатып сүртіп алыңыз.

### **Үлгі рецепттер**

#### **Классикалық «жаңғақтар»**

Ингредиенттер:

- 3 жұмыртқа
- 200 г бөлме температурасындағы сары май

- 150 г құмшекер
- 3 стақан бидай ұны (стақан көлемі 200 мл)
- пышақтың ұшында тұз
- 0,5 шай қасық қопсытқыш
- салмаға арналған пісірілген қоюландырылған сүт

### **Құмды қамырдан жасалғн «жаңғақтар»**

Ингредиенттер:

- 300 г бидай ұны
- 200 г бөлме температурасындағы сары май
- 100 г құмшекер
- 1 жұмыртқа
- пышақтың ұшында тұз
- салмаға арналған пісірілген қоюландырылған сүт
  - Сары майды ағарғанға дейін шайқаңыз.
  - Құмшекер қосыңыз және тағы да шайқаңыз.
  - Қалған ингредиенттерді салыңыз, жақсылап араластырыңыз.
  - «Жаңғақтардың» жарты бөліктерін сарғайғанға дейін пісіріңіз.
  - «Жаңғақтардың» дайын жарты бөліктерін салқындатыңыз, өткір пышақпен шеттерін түзеңіз.
  - «Жаңғақтардың» жартысын қайнатылған қоюландырылған сүтпен толтырыңыз, жартылар-

ды қосыңыз және пирожныйларды біраз уақыт тоңазытқышқа қойыңыз.

### **ТАЗАЛАУ ЖӘНЕ КҮТІМ**

- Тазалаудың алдында қуаттандыру бауының айырын электрлік розеткадан шығарыңыз, құралды ашық қалдырып, оны суытып алыңыз.
- Жұмыс беттерін (7, 8 немесе 9) қамырдың қалдықтарынан тазалаңыз, жұмыс беттерін (7, 8 немесе 9) дымқыл матамен сүртіңіз. Қамырдың күйіп кеткен қалдықтарын аздаған өсімдік майымен сүртіңіз, 5 минутқа қалдырып, артынан оларды дымқыл майлықпен сүртіп алыңыз.
- Жұмыс беттерін (7, 8 немесе 9) мезгілімен шешіп алып отырыңыз және жылы сумен бейтарап жуу құралын пайдаланып жуып отырыңыз, шайыңыз, содан кейін құрғатып сүртіңіз.
- Жаңғақ тәрізді вафли пісіргішті пісіргіштің корпусын сәл дымқыл матамен сүртіңіз, содан соң құрғатып сүртіңіз.
- Жаңғақ тәрізді вафли пісіргішті пісіргішті тазалау үшін металл ысқыштарды, абразивтік тазалайтын құралдаоды немесе еріткіштерді тазалауға тыйым салынады, олар жаңғақ тәрізді вафли пісіргішті пісіргіштің жұмыс беттерін (5) немесе сыртқы беттерін зақымдауы мүмкін.



**Назар аударыңыз!**

**Электрлік ток соғуға жол бермеу үшін афли пісіргішті, қуаттандыру бауын және қуаттандыру бауынның айырын суға немесе кез-келген басқа сұйықтықтарға салуға тыйым салынады.**

**САҚТАУ**

- Жаңғақ тәрізді вафли пісіргішті пісіргішті ұзақ уақыт сақтауға қоярдың алдында, құралды тазалаңыз.
- Егер құрылғы пайдаланылмаса, оны жабық күйде ұстаңыз.
- Құралды салқын және құрғақ жерде, балалардың және мүмкіндігі шектеулі адамдардың қолы жетпейтін жерде сақтаңыз.

**ЖЕТКІЗІЛІМ ЖИЫНТЫҒЫ**

Жаңғақ тәрізді вафли пісіргішті пісіргіш: 1 дана.

Вафли пісіруге арналған жұмыс беттері: - 2 дн.

Нұсқаулық: 1 дана.

**ТЕХНИКАЛЫҚ СИПАТТАМАЛАРЫ**

- Электр қуаттандыруы: 220-240 В, ~ 50/60 Гц
- Номиналдық тұтыну қуаттылығы: 750 Вт

**КӨДЕГЕ АСЫРУ**

Қалдықтардың бақыланбай кәдеге асыруынан



қоршаған ортаға немесе адамдардың денсаулығына зиян келтірмеу үшін, құралдың немесе қуаттандыру элементтерінің (егер жинақталымға кірсе) қызмет ету мерзімі аяқталғаннан кейін оларды

әдеттегі тұрмыстық қалдықтармен бірге тастамаңыз, аспапты және қуаттандыру элементтерін одан әрі кәдеге асыру үшін арнайы пункттерге жіберіңіз.

Бұйымдарды кәдеге асыру кезінде пайда болатын қалдықтар белгіленген тәртіп бойынша келесі пайдаға асырылатын тәртіппен міндетті түрде жинауға жатады.

Берілген өнімді кәдеге асыру туралы қосымша ақпаратты алу үшін жергілікті муниципалитетке, тұрмыстық қалдықтарды пайдаға асыру қызметіне немесе осы өнімді сатып алған дүкенге жүгініңіз.

Өндіруші алдын-ала ескертусіз, құралдың дизайнын, конструкциясы мен оның жалпы жұмыс ұстанымдарына әсер етпейтін техникалық сипаттамаларын өзгерту құқығын өзіне қалдырады.

**Құралдың қызмет ету мерзімі – 3 жыл**

Өндірілген күні сериялық нөмірде көрсетілген.

Қандай да бір ақаулықтар табылған жағдайда дереу авторландырылған сервистік орталыққа жүгіну керек.



Hergestellt für «Ruste GmbH»,  
Berggasse 18/18, 1090 Wien,  
Österreich

Produced for «Ruste GmbH»,  
Berggasse 18/18, 1090 Vienna, Austria

Изготовлено по заказу Русте Гмбх,  
Бергассе 18/18, 1090 Вена, Австрия

Уполномоченное изготовителем  
лицо: ООО «Грантэл»  
143912, МО, г. Балашиха,  
ш. Энтузиастов, вл. 1А  
т.: +7 (495) 297-50-20,  
e-mail: info@brayer.su

Made in China/Произведено в Китае

brayer.ru

