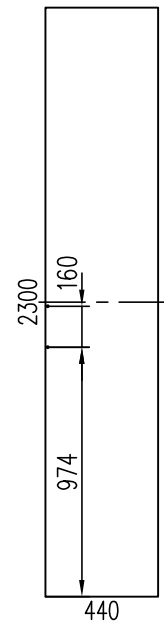
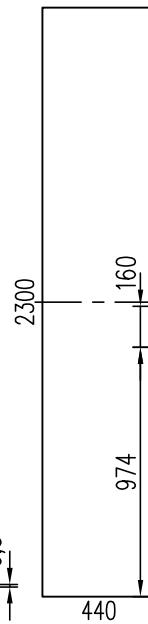
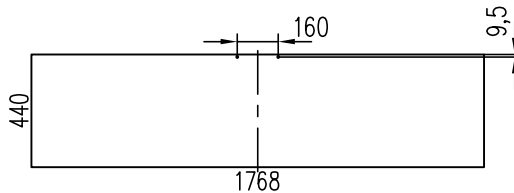
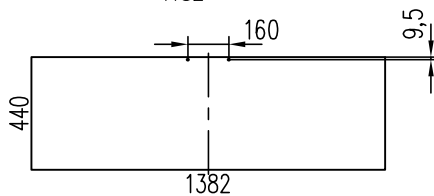
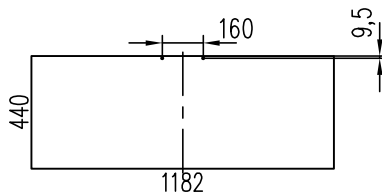
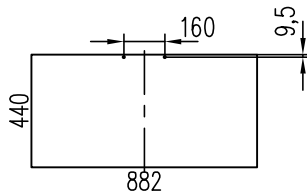
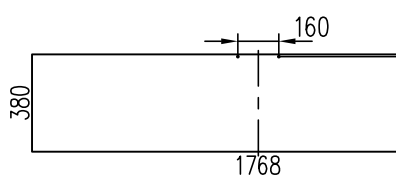
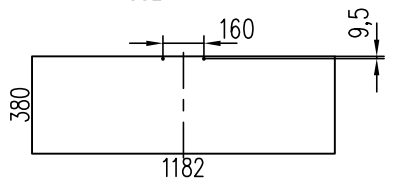
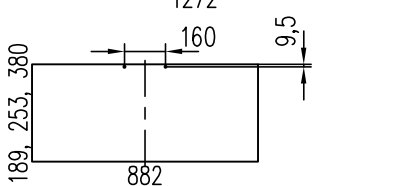
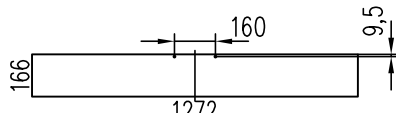
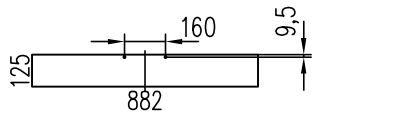
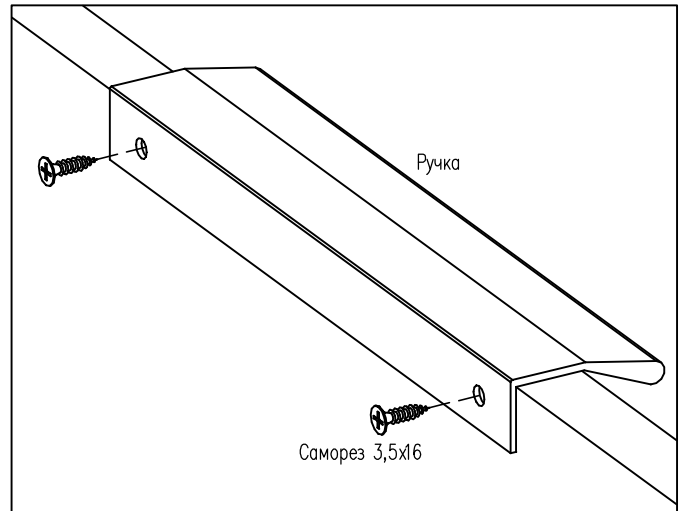




Рекомендуемое положение Ручек 9W (160) на фасадах

1. Разметьте на фасадах положение отверстий для крепления ручки. Ручку можно использовать в качестве шаблона.
2. В местах крепления ручки сделайте накладки при помощи шила или дрели
3. Закрепите ручки саморезами



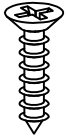


Установка ограничителя

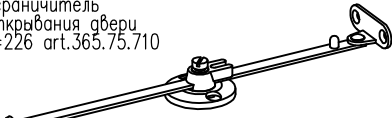
Саморез
US 3,5x16 KB

Ограничитель
открывания двери
L=226 art.365.75.710

8шт.



2шт.



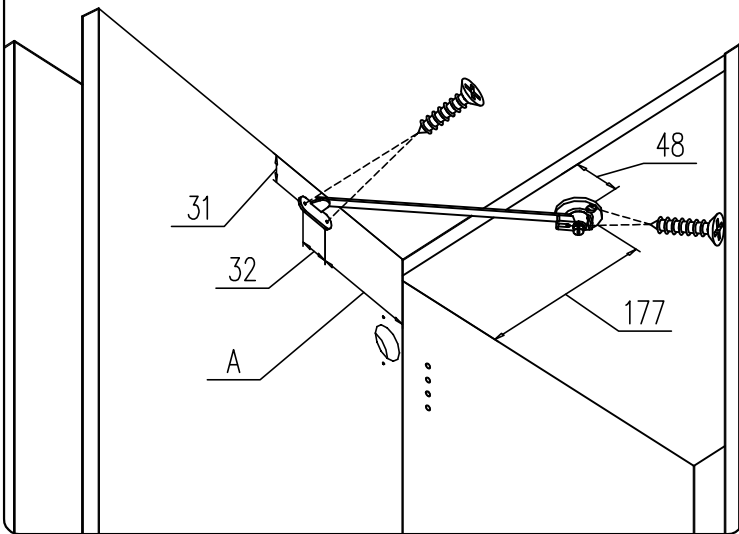
Внимание!

A – размер определяется по месту допустимым углом открывания двери.

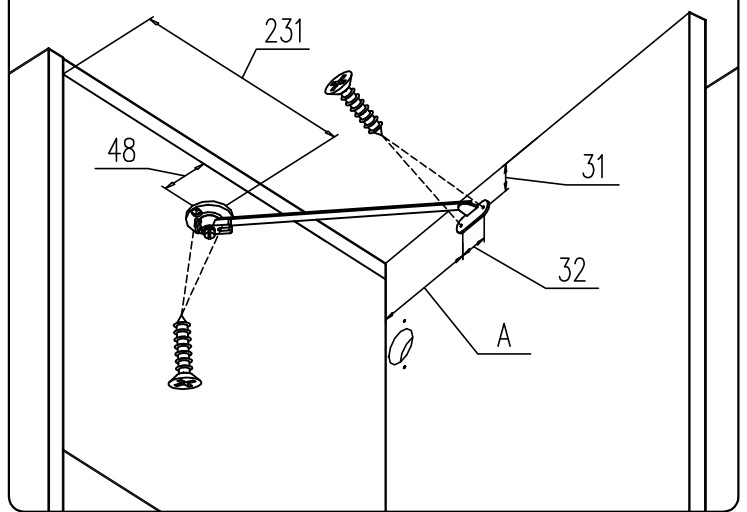
○ Корпус углового шкафа:
(FCB, FCD, FCH)

○ Корпус
приставного
шкафа:
(FCC, FCG, FCB,
FCD, FCH)

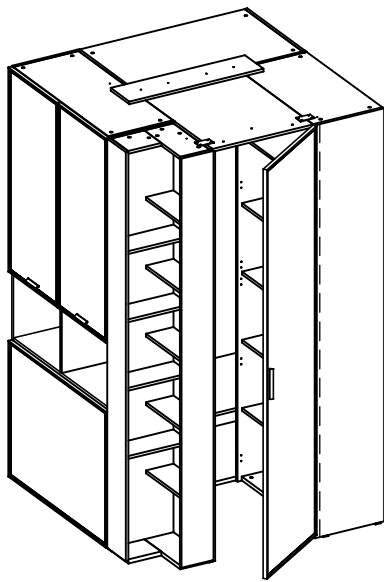
Установка ограничителя
на приставной шкаф



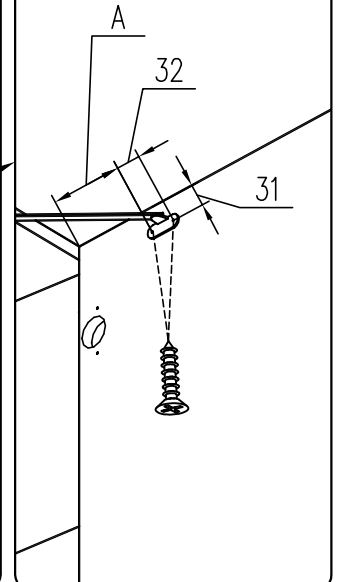
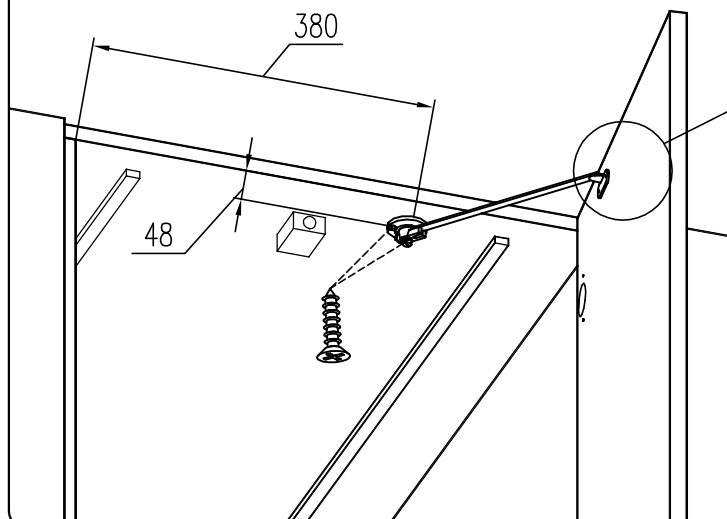
Установка ограничителя на
угловой шкаф



Гардеробная комната



Установка ограничителя
в гардеробную комнату



24

5

Для вар. с дверями толщиной 18мм

1. Досверлить Зотв. Ø5 в боковой стенке присоединяемого шкафа.
2. Через боковую стенку присоединяемого шкафа просверлить верхнее отверстие в детали 08.
3. Скрепить шкафы стяжками МУТОН

28

5

Вид сбоку 08

28

B9

Втулка

Для вар. с рамочными дверями

1. Досверлить Зотв. Ø5 в боковой стенке присоединяемого шкафа.
2. Вставить в среднее и нижнее отверстие в шкафу втулку и стянуть шкафы и планку 28 между ними винтами B9.
3. Через боковую стенку присоединяемого шкафа просверлить верхнее отверстие в детали 08 и 28. Вставить втулку и стянуть винтами B9

Втулка Ø5x30

B9

6

Саморез 4,0x25

18

Саморез 4,0x25

96

Выровнять панель 18 по задним стенкам шкафов таким образом, чтобы закрыть пространство за шкафами, зафиксировать панель Саморезами 4x25

7

Навесить дверь

7a

96

7б

защелкнуть

Навесить дверь

8

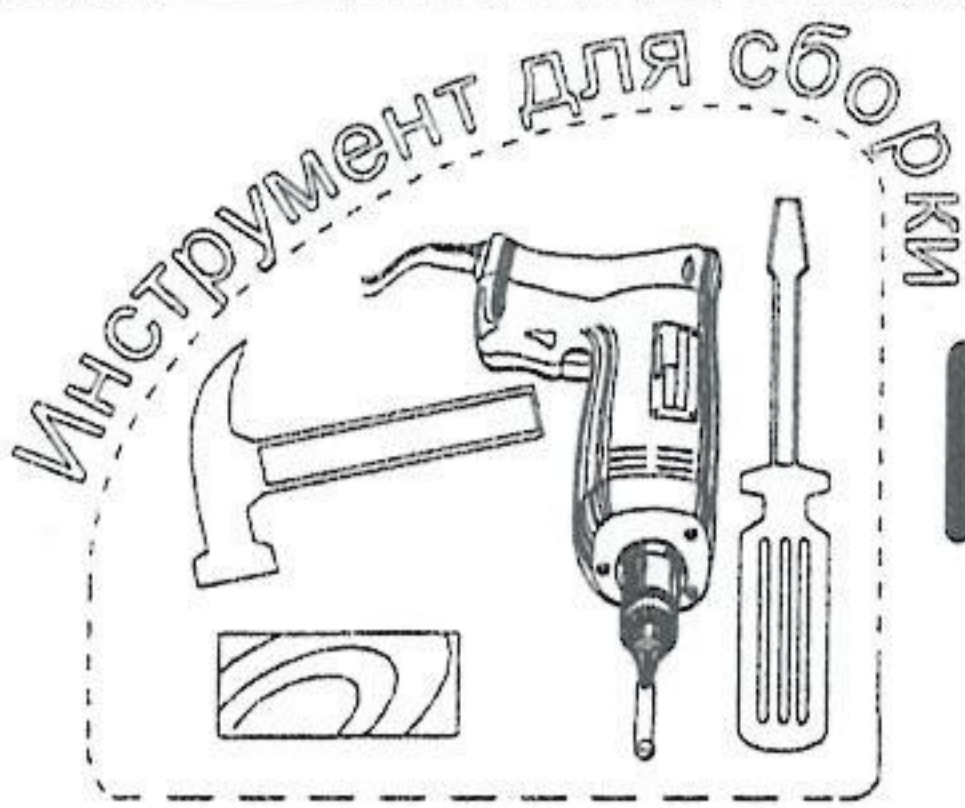
Регулировка двери углового шкафа

8a

8б

8в

Окончательную сборку (установку полок, ручки, крепление шкафа к стене) – см. инструкцию из упаковки корпуса шкафа.



Шкаф ФНА, ФНВ, ФНС

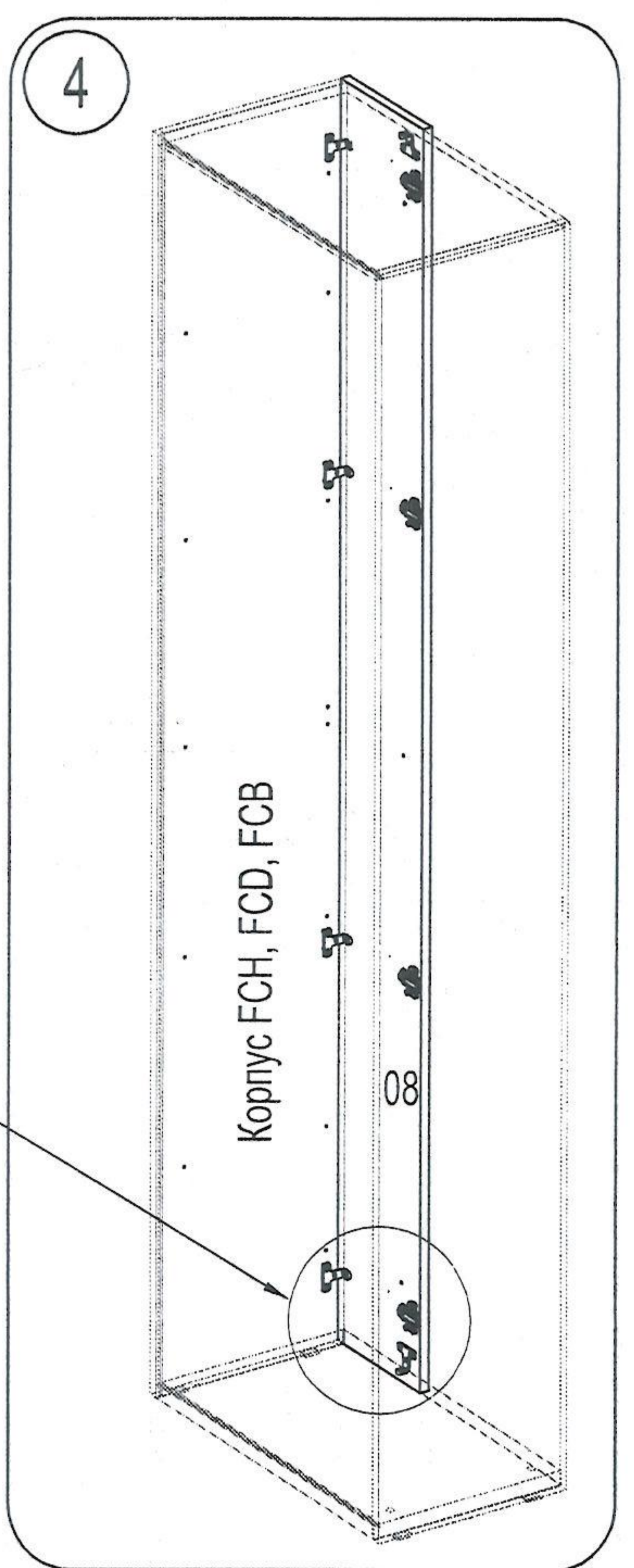
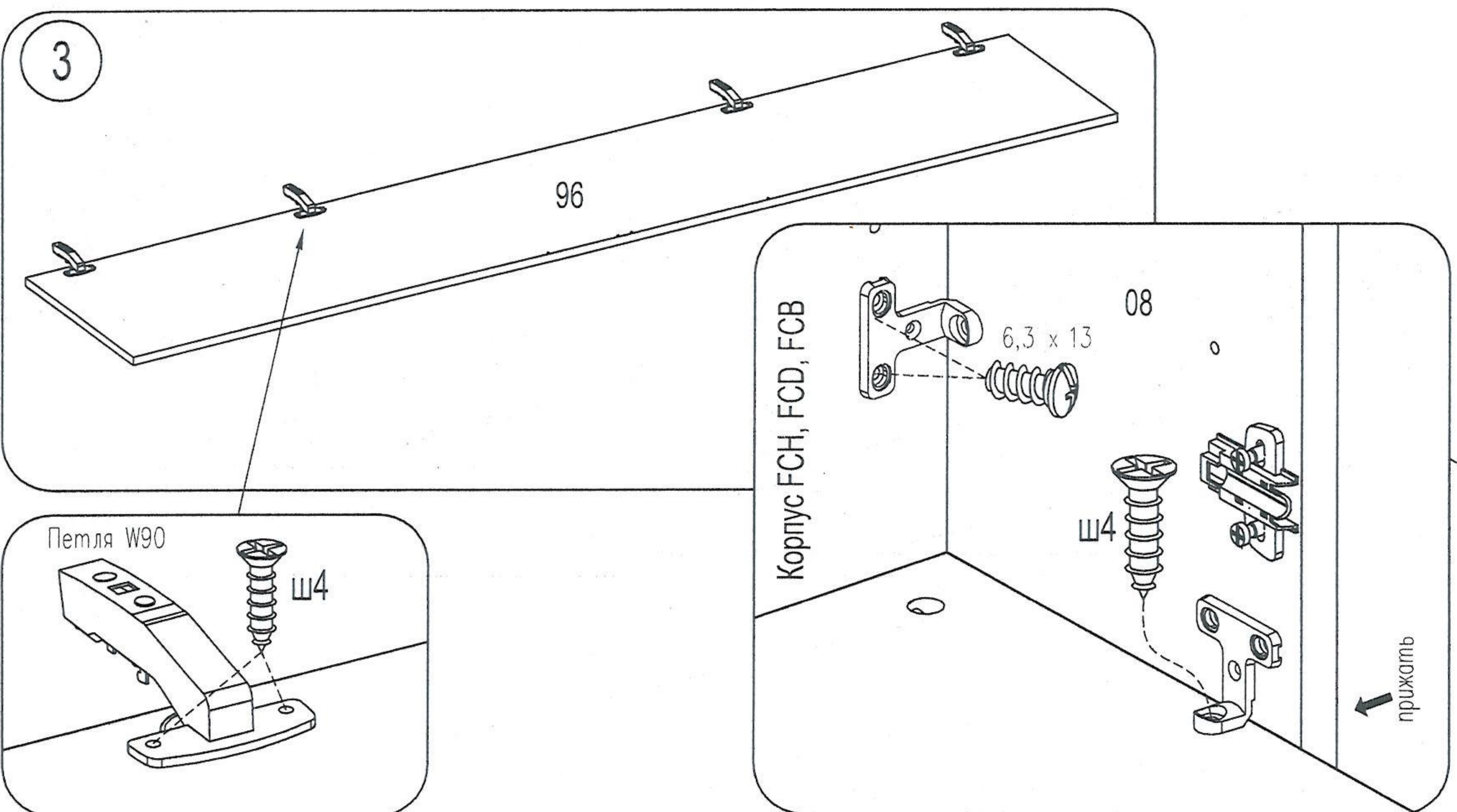
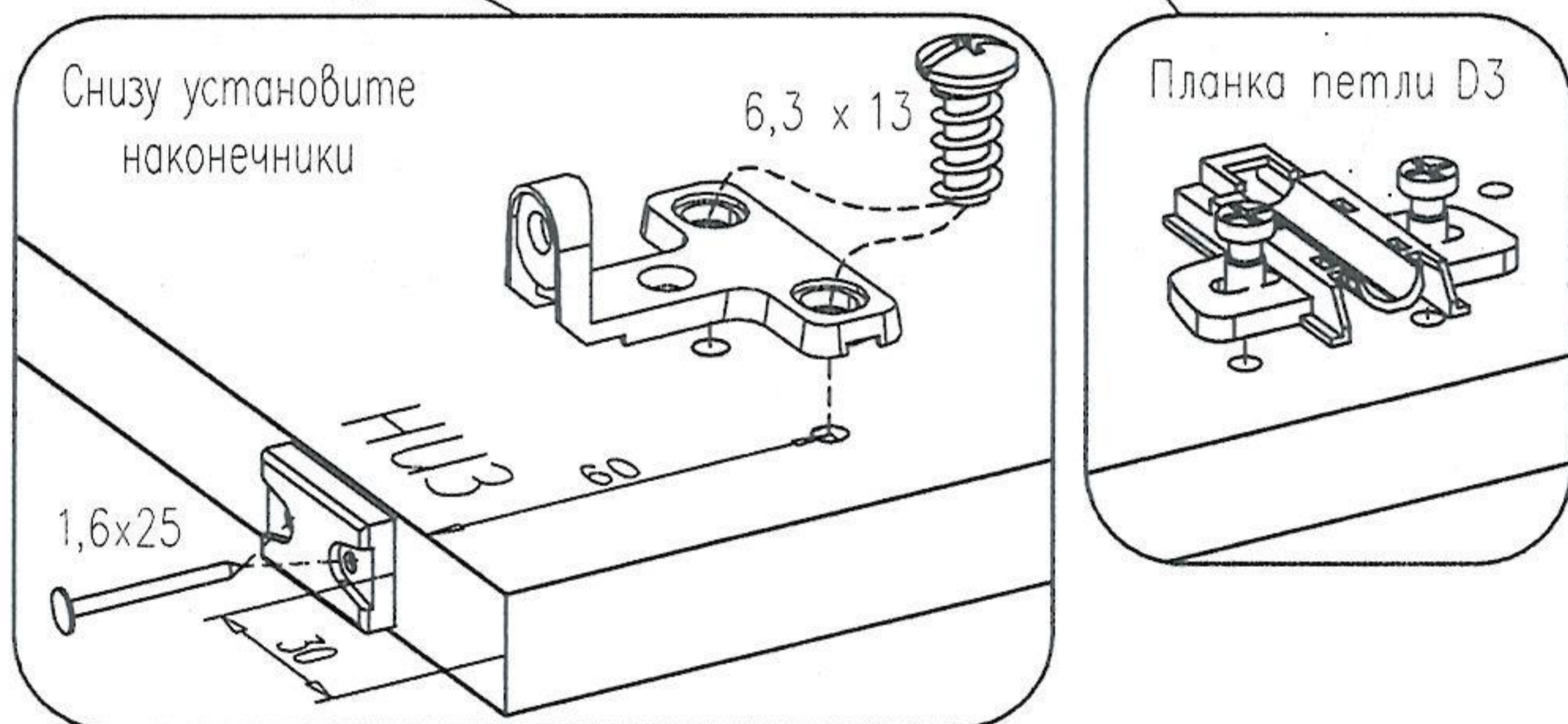
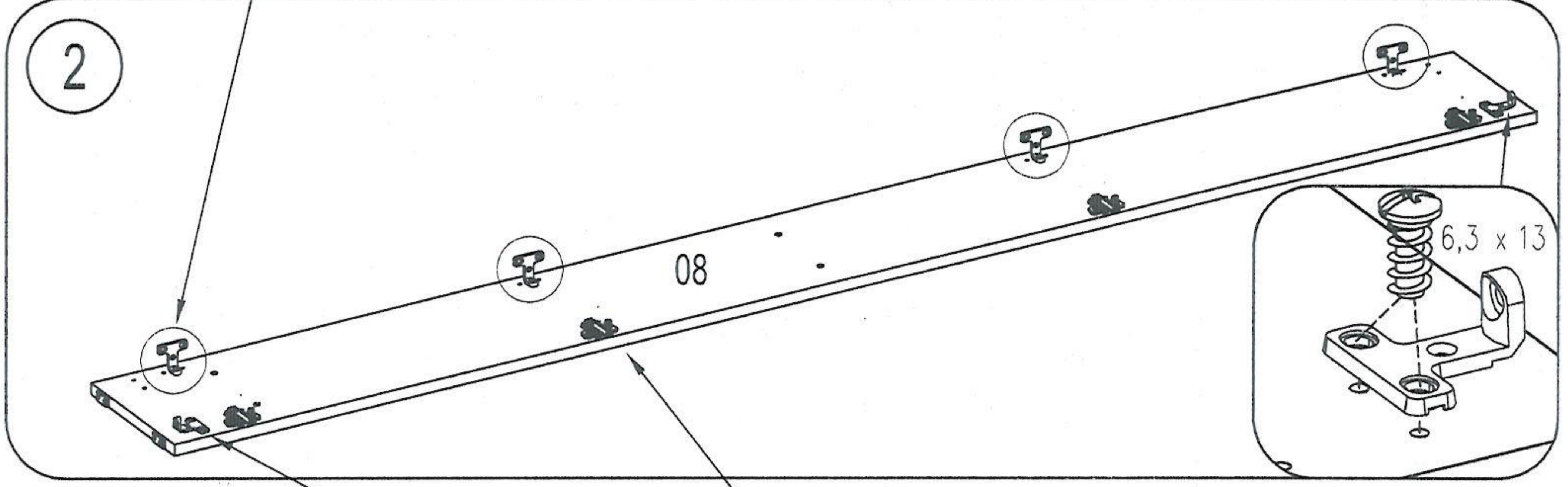
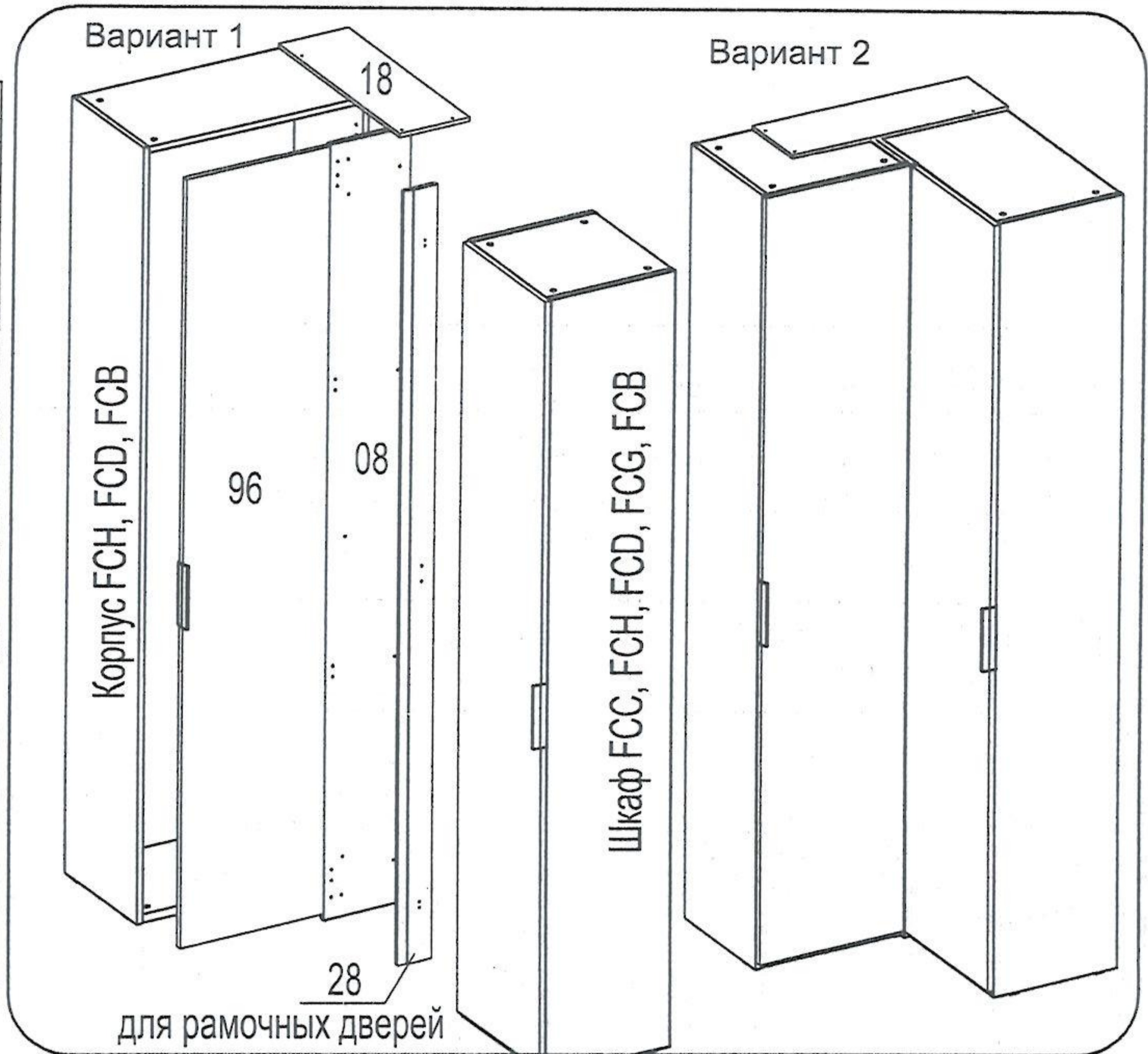
Сборку производите на твердой и ровной поверхности!

ВНИМАНИЕ! При сборке не прилагайте больших усилий, чтобы не пробить щит шкафом.

Фирма оставляет за собой право вносить изменения, не влияющие на качество изделия

<p>Винт 6,3 x 13</p> <p>12 шт.</p>	<p>Саморез US 4x16</p> <p>14 шт.</p>	<p>Дюбель $\phi 5 \times 12$</p> <p>4 шт.</p>	<p>Стяжка MVTON 2950</p> <p>3 шт.</p>	<p>Наконечник Н-5</p> <p>2 шт.</p>
<p>Планка петли D3</p> <p>4 шт.</p>	<p>Петля W90 с демпфером SENSYS</p> <p>4 шт.</p>	<p>Гвоздь 1,6x25</p> <p>4 шт.</p>	<p>Втулка $\phi 5 \times 30$-M4 MTT00A 056</p> <p>3 шт.</p>	<p>Винт 4x20 B9</p> <p>6 шт.</p>
<p>Соединитель задней стенки RV 7D</p> <p>6 шт.</p>	<p>Заглушка для петли Hettich</p> <p>4 шт.</p>	<p>Саморез UW4,0x25KB</p> <p>3 шт.</p>	<p>Для вар. с рамочными дверями</p> <p>Дюбель $\phi 5 \times 12$</p>	

В инструкции показана сборка Варианта 1, сборку Варианта 2 производить аналогично в зеркальном отображении



10

01
95
96

Ручки показаны условно, крепление ручек см. в инструкции по установке ручек

Навесить дверь (установка и регулировка двери см. ниже)
На 2 двери предусмотрена 1 ручка.

11

01
06
95
96

Заглушка
Ø5

В неиспользуемые отверстия Ø5 вставьте заглушки

МОНТАЖ ДВЕРЕЙ

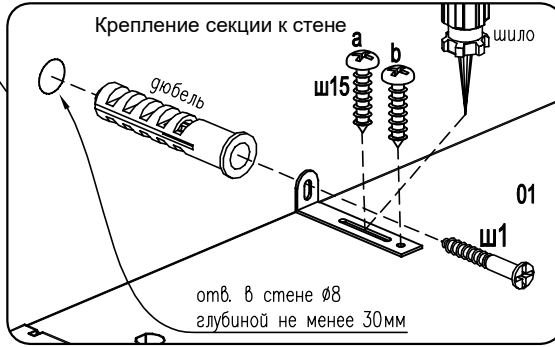
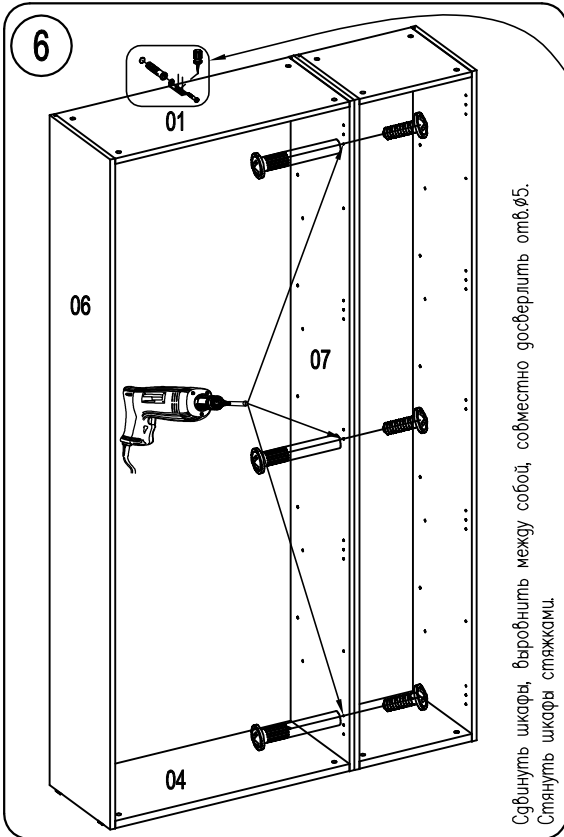
1
2
CLICK

РЕГУЛИРОВКА ДВЕРЕЙ

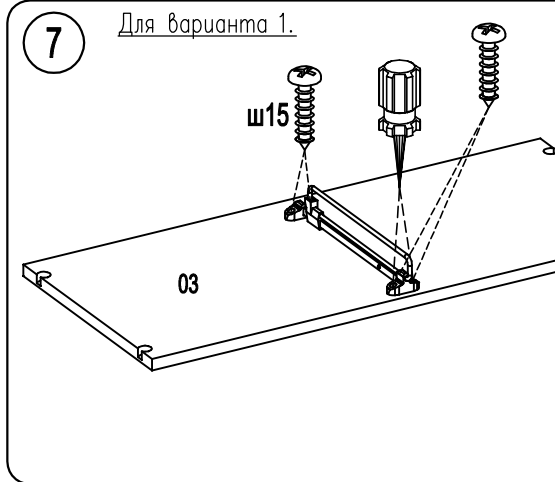
(-) (+)
(-) (+)
(+) (-)

PZ2
PZ2
Hettich

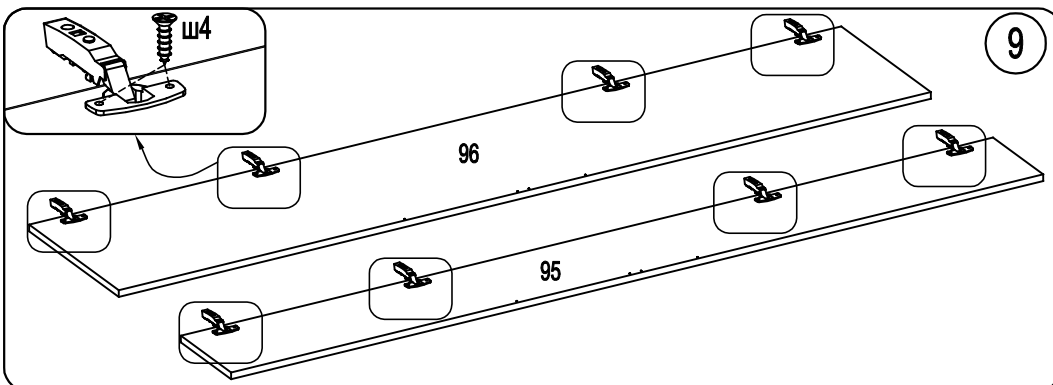
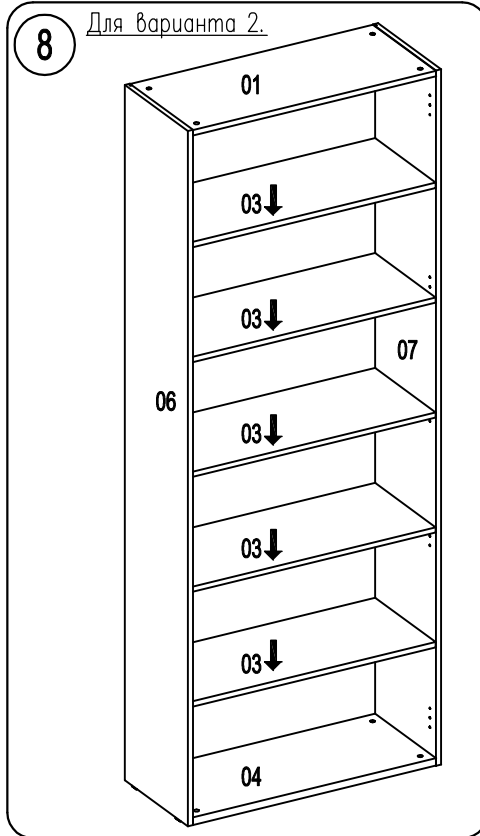
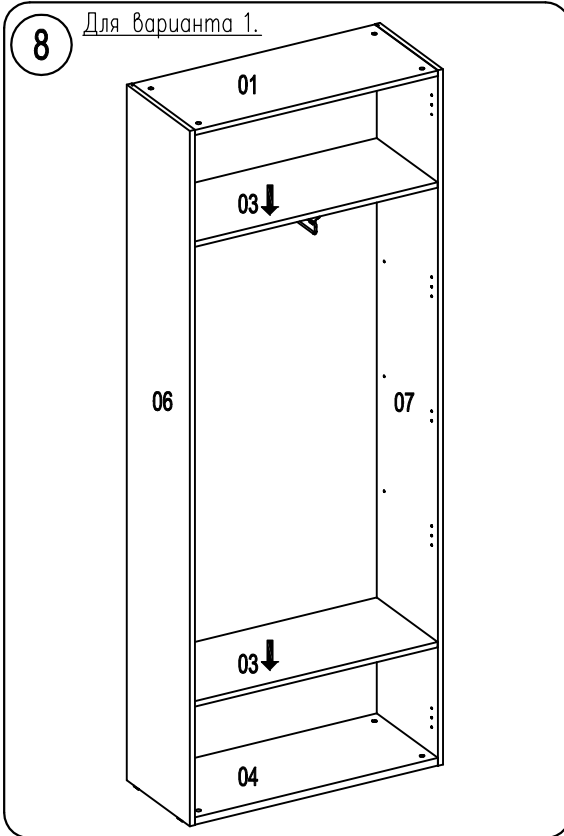
После регулировки на петли установите заглушки

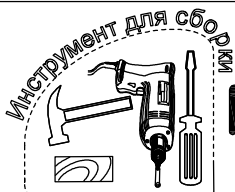


1. По угольнику разметить положение отверстия под дюбель в стене
2. Установить дюбель, закрепить угольник саморезом 4x30
3. Закрепить угольник на шкафе саморезом (а), не затягивая
4. Выставить шкаф вертикально
5. Положение шкафа зафиксировать саморезом (b)
6. Затянуть саморез (а)



Определитесь с положением штанги. Сделайте на горизонтальной стенке наклейку при помощи шила. Используйте штангу выдвижную в качестве шаблона.



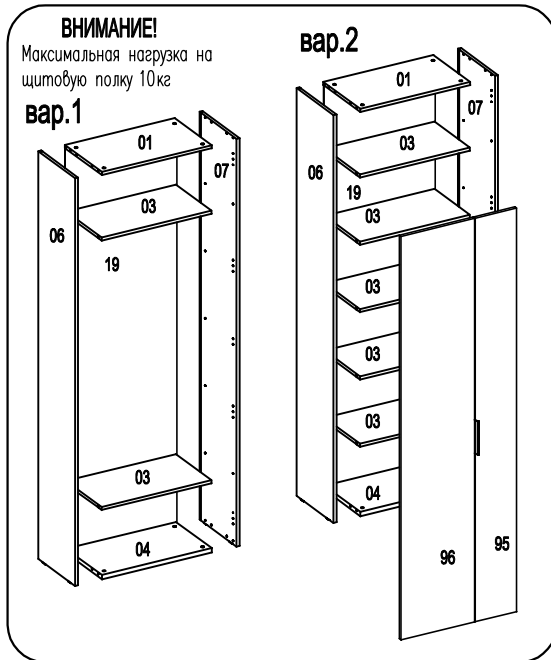


Шкаф FCH

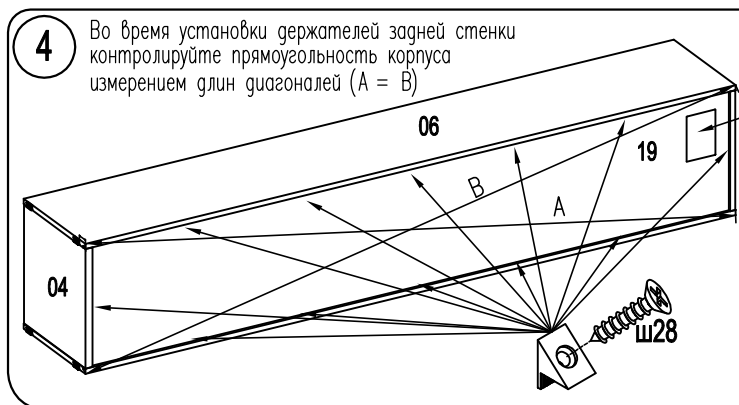
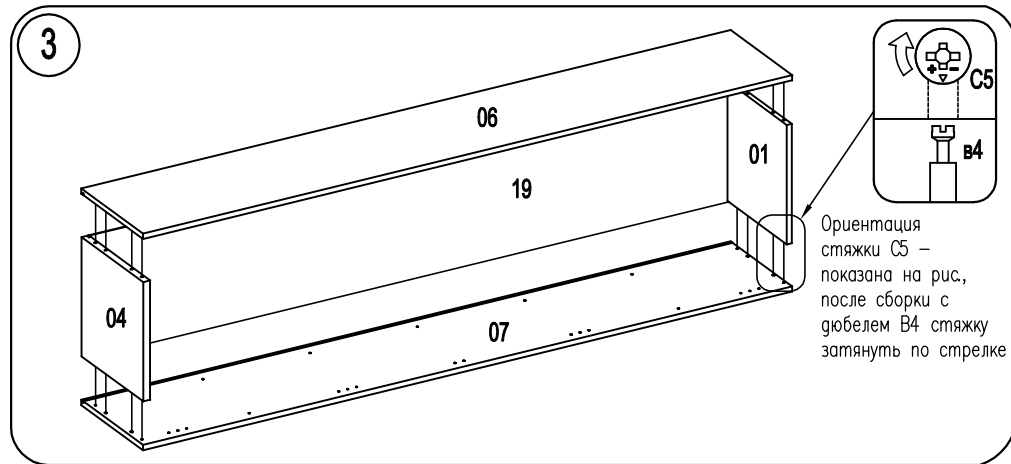
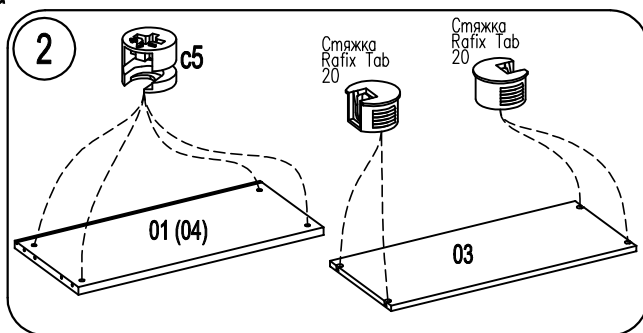
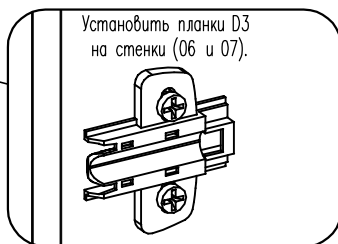
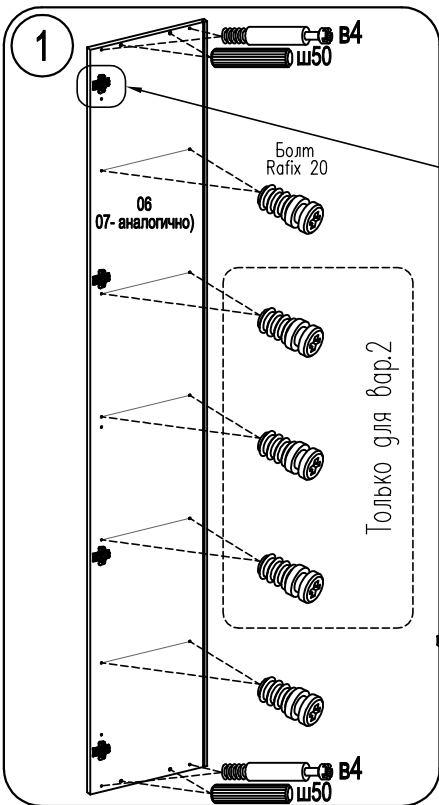
Фирма оставляет за собой право вносить изменения, не влияющие на качество изделия
Сборку производите на твердой и ровной поверхности!

ВНИМАНИЕ! При сборке не прилагайте больших усилий, чтобы не пробить щит шкафом.

Шкант Ø8x30 Ш50 8шт.	Стяжка эксцентр.15D C5 8шт.	Дюбель для стяжки эксцентрик B4 8шт.	Заглушка для стяжки эксцентр. 8шт.	Стяжка MVTON 2950 3шт.	Саморез US3,5x16 Ш40 16шт.	Угольник крепежный 1шт.	Гвоздь 1,6x25 8шт.	Наконечник H-5 4шт.
Петля накладная 8шт		Монтажная планка D3 8шт.		Держатель задн.стенки 12шт.	Саморез US4x30 Ш1 1шт.	Амортизатор под стекло 4шт.	Саморез US3x20 Ш28 12шт.	
Стяжка Rafix Tab 20 8 шт	Болт Rafix 20 8шт.	Винт UW4x16 Ш15 6шт.	Заглушка Ø5 18шт.	Выдвижная штанга 1шт.	Заглушка для петли 8шт	Дюбель Ø8x30 1шт.		
вар.1	8 шт	8шт.	6шт.	18шт.	1шт.			
вар.2	20 шт	20шт.	2шт.	6шт.	-			



Внимание! При использовании корпуса для углового шкафа FHA и шкафов FBE, FCE - петли не устанавливать.



Внимание! Наклейте маркировочный ярлык на стенку заднюю с обратной стороны и впишите код изделия согласно паспорта

