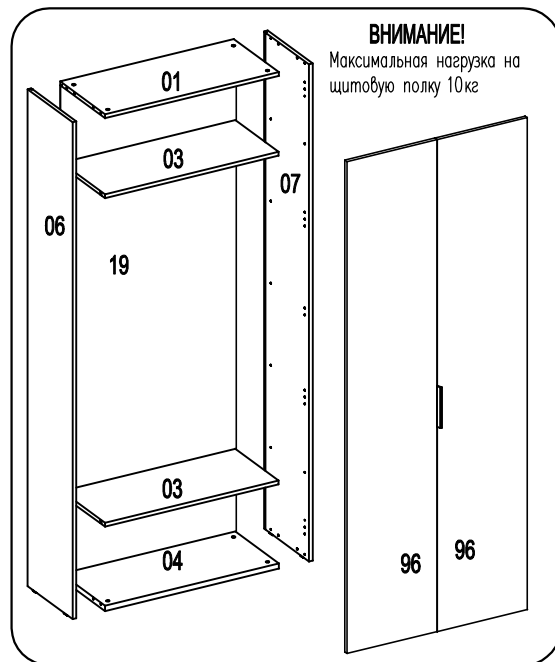


## Шкаф FCD

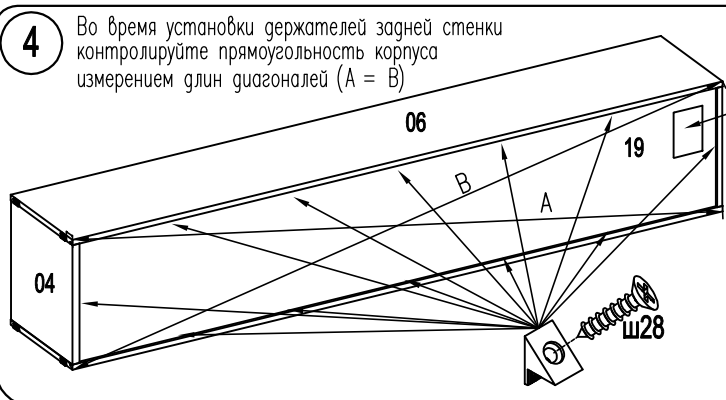
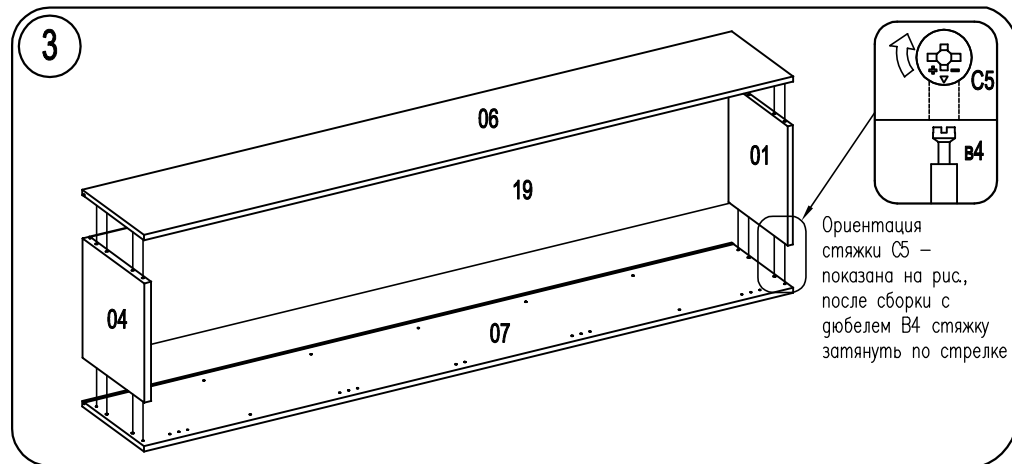
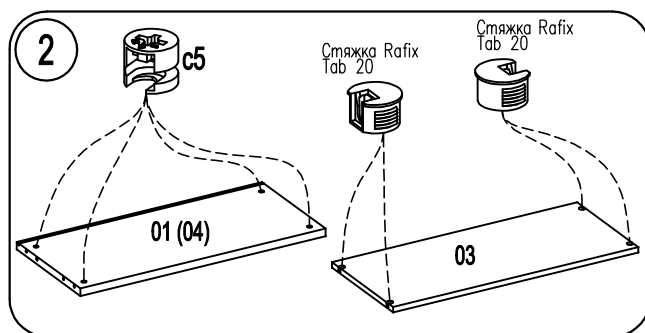
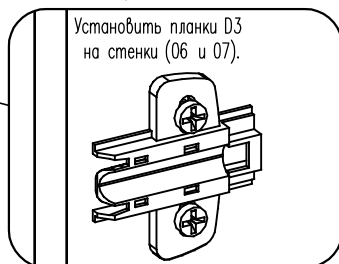
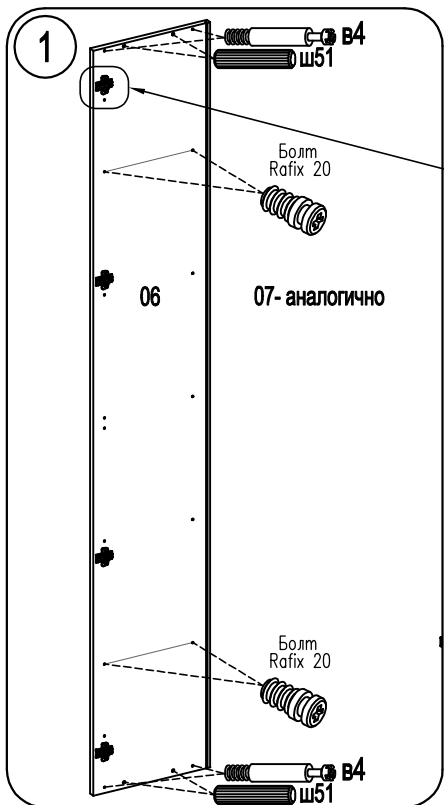
Фирма оставляет за собой право вносить изменения, не влияющие на качество изделия  
Сборку производите на твердой и ровной поверхности!

**ВНИМАНИЕ!** При сборке не прилагайте больших усилий, чтобы не пробить щит шкафом.

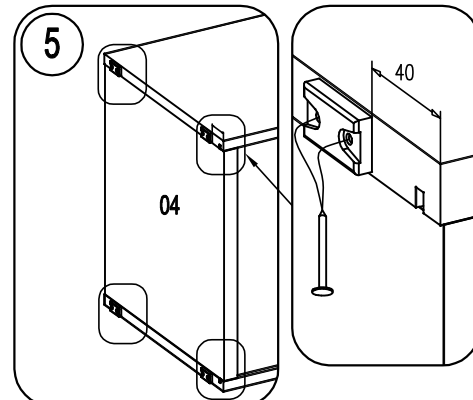
Шкант Ø8x30 ш51 8шт.	Стяжка эксцентр15D C5 8шт.	Дюбель для стяжки эксцентрик B4 8шт.	Заглушка для стяжки эксцентр 8шт.	Стяжка MVTОН 2950 3шт.	Угольник крепежный 1шт.	Гвоздь 1,6x25 8шт.	Наконечник Н-5 4шт.	Саморез US 3,5x16 ш40 16шт.
Стяжка Rafix Tab 20 8шт.	Болт Rafix 20 8шт.	Винт UW4x16 ш15 2шт.	Держатель задн.стенки 12шт.	Саморез US4x30 ш1 1шт.	Саморез US3x20 ш28 12шт.	Дюбель Ø8x30 1шт.	Заглушка Ø5 6шт.	
Монтажная планка D3 8шт.	Петля накладная 8шт.	Заглушка для петли 8шт.						



**Внимание!** При использовании корпуса для углового шкафа FHB - петли не устанавливать.



**Внимание!** Наклейте маркировочный ярлык на стенку заднюю с обратной стороны и впишите код изделия согласно паспорта



**6**

Сдвинуть шкафы, выровнять между собой, совместно досверлить отв.  $\varnothing 5$ . Стянуть шкафы стяжками.

**Крепление секции к стене**

отв. в стене  $\varnothing 8$   
глубиной не менее 30мм

1. По угольнику разметить положение отверстия под дюбель в стене
2. Установить дюбель, закрепить угольник саморезом 4x30
3. Закрепить угольник на шкафе саморезом (а), не затягивая
4. Выставить шкаф вертикально
5. Положение шкафа зафиксировать саморезом (b)
6. Затянуть саморез (a)

**7**

**8**

Навесить дверь (установка и регулировка двери см. ниже)

**9**

В неиспользуемые отверстия  $\varnothing 5$  вставьте заглушки

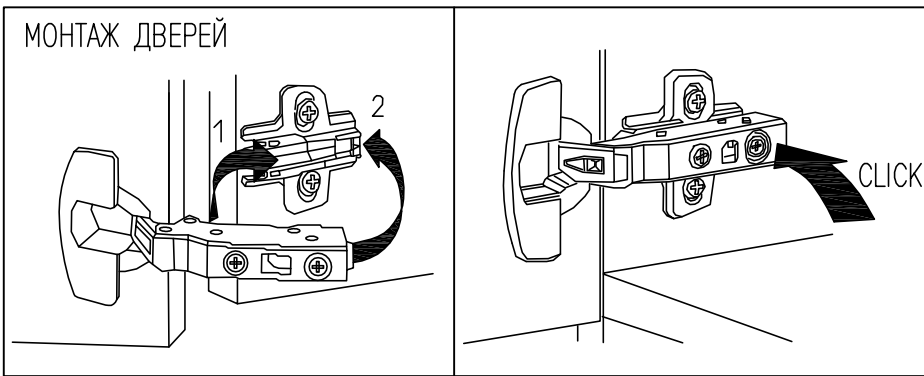
Крепление ручки – см. инструкцию по установке ручек

На шкаф из набора Soho (ручка **9W**) ручка устанавливается только на одну дверь. Другие ручки устанавливаются на обе двери.

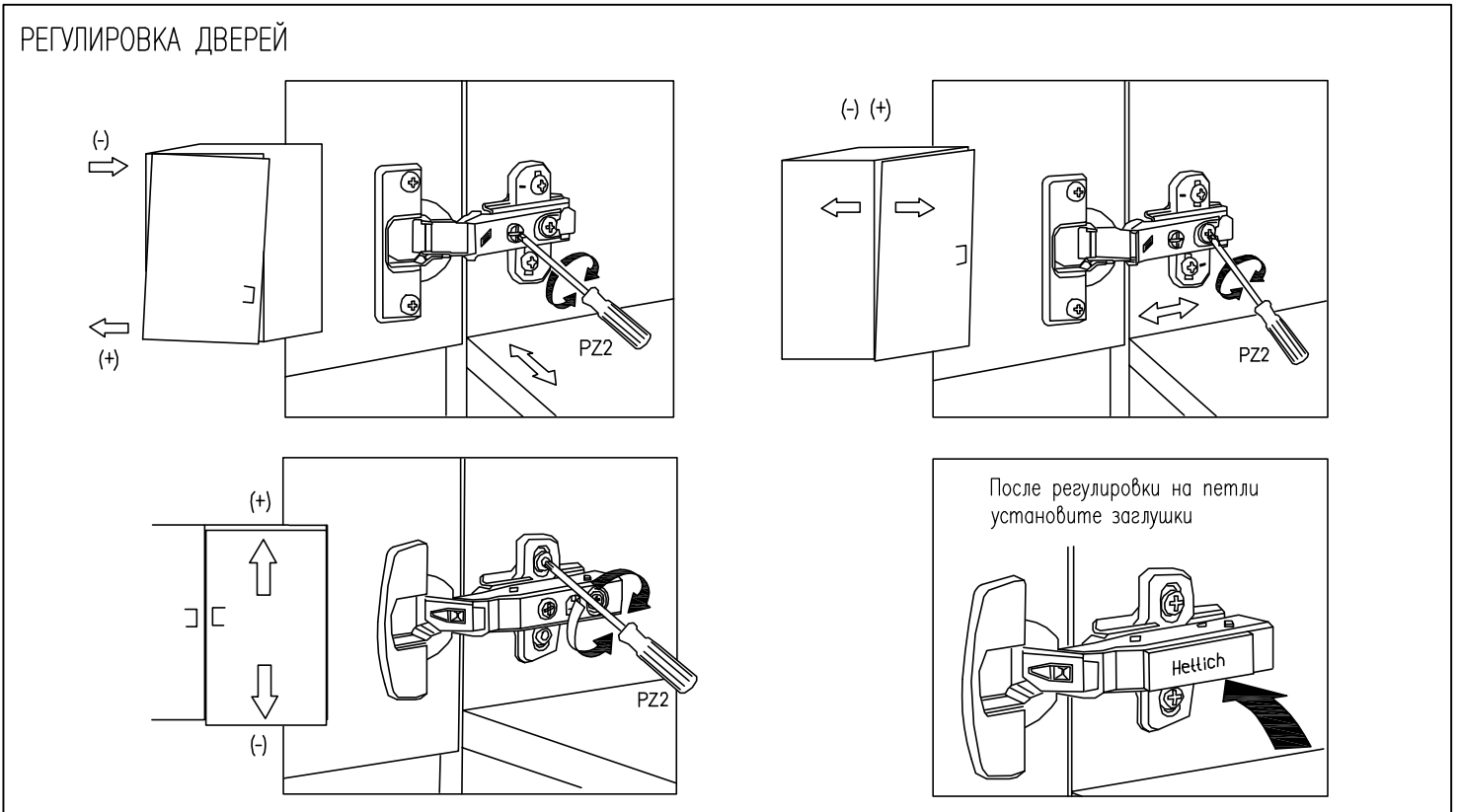
Вариант без ручек (с механизмом Push).  
Инструкция по установке находится в упаковке механизма.

Если вы купили встроенный стеллаж, инструкция по его установке находится в упаковке со стеллажом.

МОНТАЖ ДВЕРЕЙ



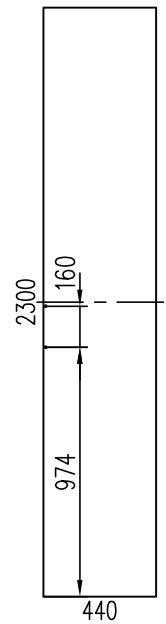
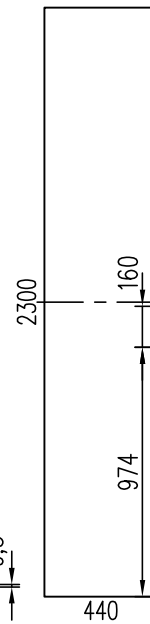
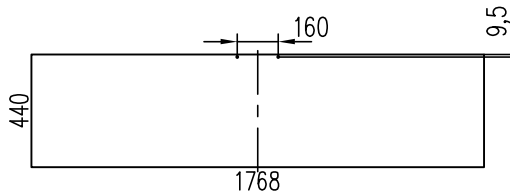
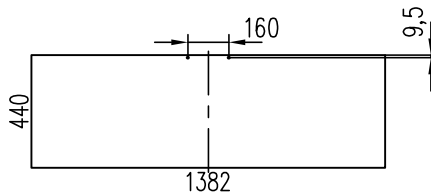
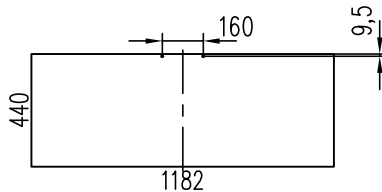
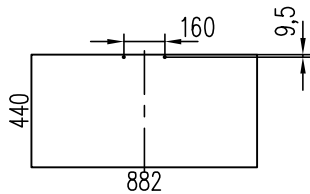
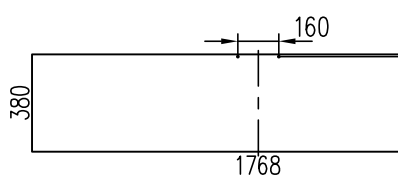
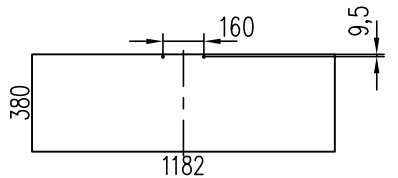
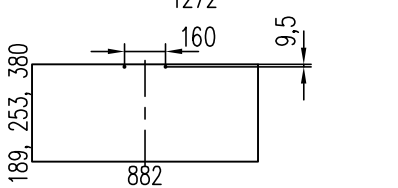
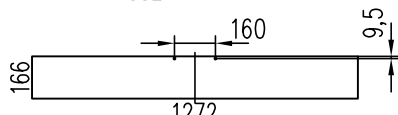
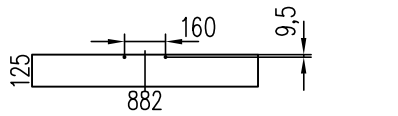
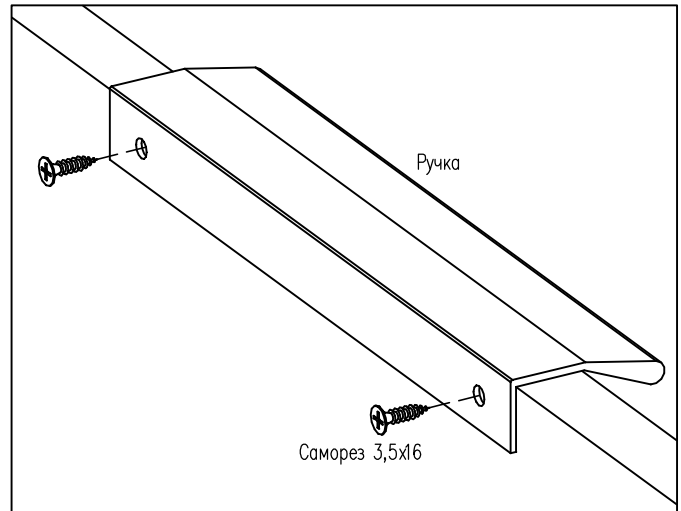
РЕГУЛИРОВКА ДВЕРЕЙ

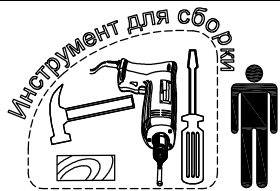




## Рекомендуемое положение Ручек 9W (160) на фасадах

1. Разметьте на фасадах положение отверстий для крепления ручки. Ручку можно использовать в качестве шаблона.
2. В местах крепления ручки сделайте накладки при помощи шила или дрели
3. Закрепите ручки саморезами





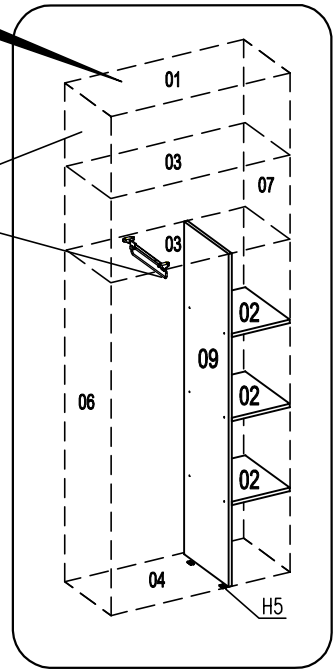
# Стеллаж встроенный G1B

Фирма оставляет за собой право вносить изменения, не влияющие на качество изделия

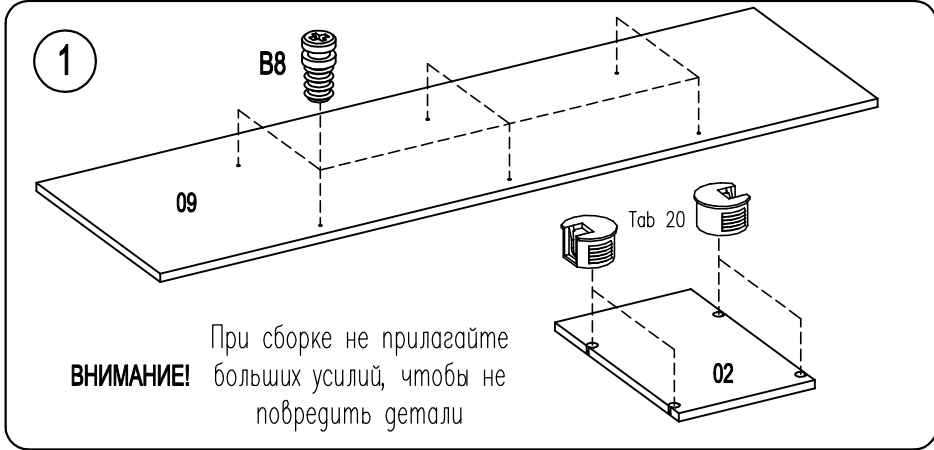
Сборку производите на чистой ровной поверхности!

изображена правосторонняя установка стеллажа, левосторонняя - зеркальное отражение

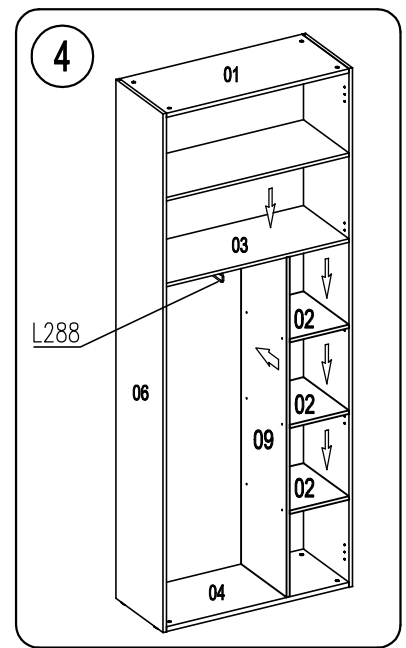
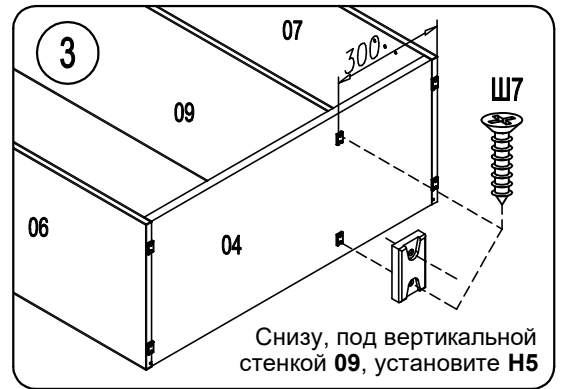
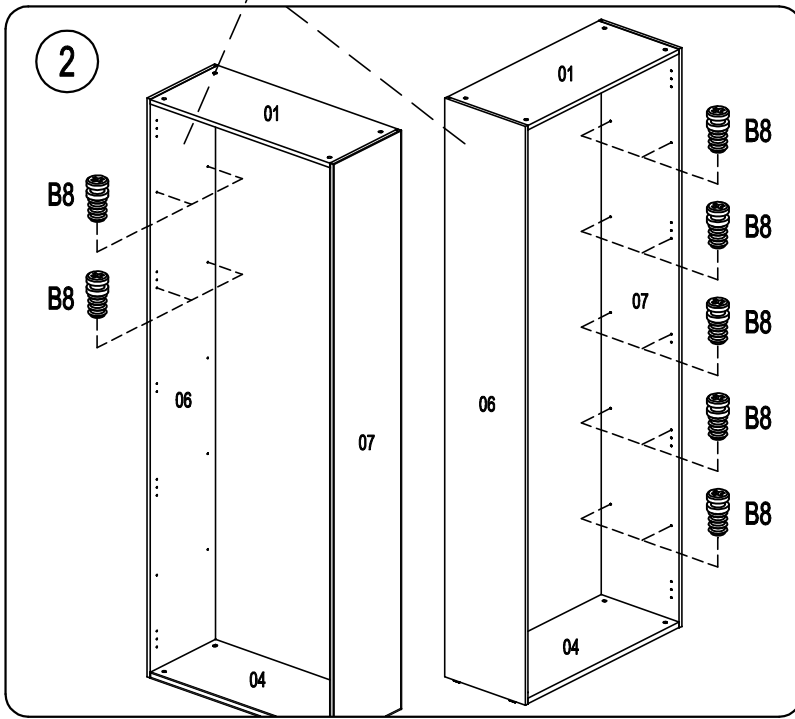
Стяжка Rafix Tab 20 12шт.	Болт Rafix 20 12шт.	Саморез US 3x13 Ш7 4 шт.	Наконечник H5 2 шт.
------------------------------	------------------------	-----------------------------	------------------------

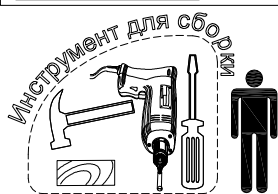


Шкаф FCD  
L288  
См. инструкцию из упаковки штанги



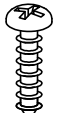
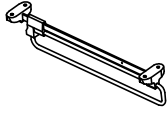
для правосторонней установки стеллажа в шкаф

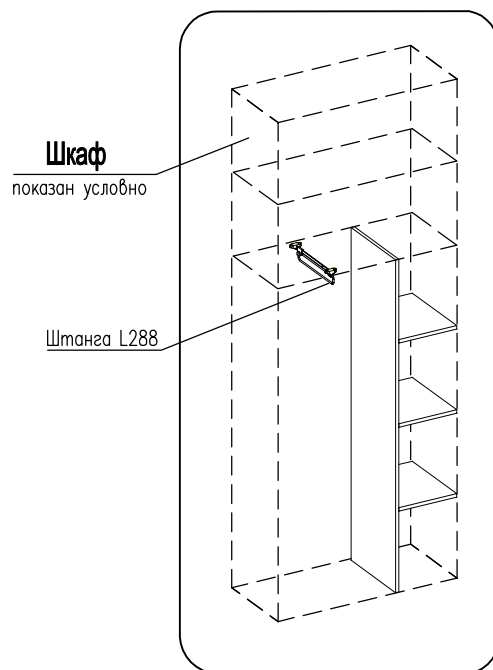
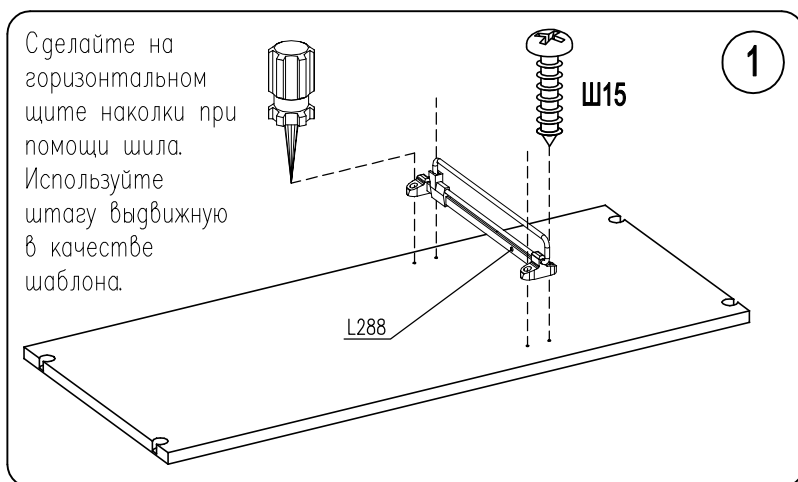




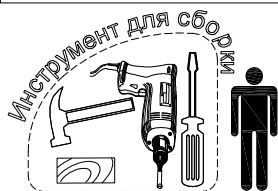
## Штанга выдвижная 288

Фирма оставляет за собой право вносить изменения, не влияющие на качество изделия  
Сборку производите на чистой ровной поверхности!

 <p>Винт UW 4x16</p> <p><b>Ш15</b></p> <p>4шт.</p>	 <p>Выдвижная штанга 7,5-T-12 L288</p> <p>1шт.</p>
---	---

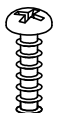
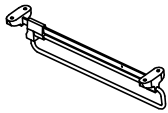


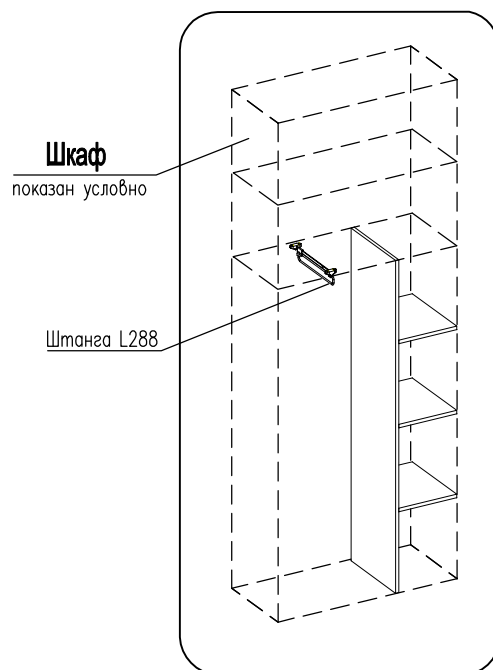
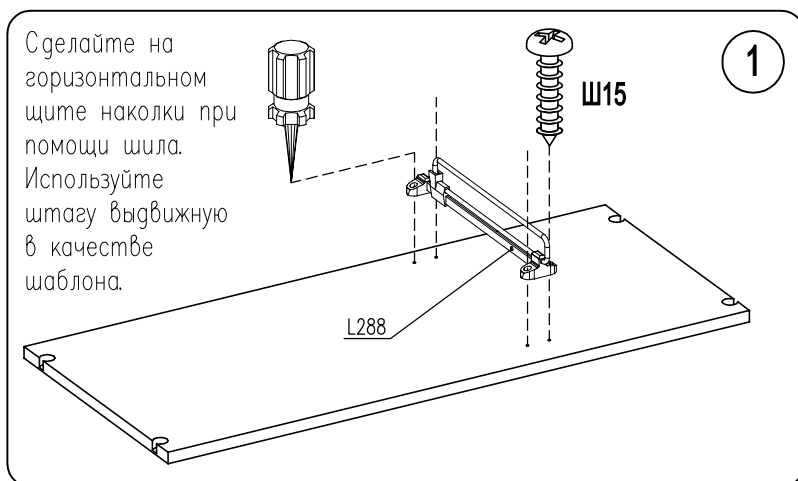
2 установите горизонтальный щит с закрепленной штангой 288 в шкаф



## Штанга выдвижная 288

Фирма оставляет за собой право вносить изменения, не влияющие на качество изделия  
Сборку производите на чистой ровной поверхности!

 <p>Винт UW 4x16</p> <p><b>Ш15</b></p> <p>4шт.</p>	 <p>Выдвижная штанга 7,5-T-12 L288</p> <p>1шт.</p>
---	---



2 установите горизонтальный щит с закрепленной штангой 288 в шкаф