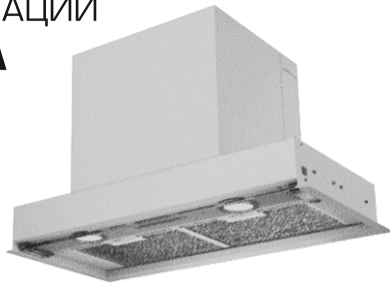


РУКОВОДСТВО ПО ЭКСПЛУАТАЦИИ  
**КУХОННАЯ ВЫТЯЖКА**

EVOLUTION  
GHOST



**ВНИМАНИЮ ПОТРЕБИТЕЛЕЙ!**

При покупке кухонной вытяжки убедитесь:

- в нормальном ее функционировании;
- в комплектности по разделу 3;
- в отсутствии механических повреждений;
- в наличии штампа продавца и даты продажи в руководстве по эксплуатации и гарантийном талоне.

После хранения кухонной вытяжки в холодном помещении или после перевозки в зимних условиях перед включением в сеть необходимо выдержать ее при комнатной температуре (+18...+20°C) не менее 2 часов. Перед установкой вытяжки на кухне внимательно ознакомьтесь с настоящим руководством.

Кухонная вытяжка работает в следующих режимах:

- в режиме «вытяжки» - воздух удаляется за пределы помещения.
- в режиме «рециркуляции» - воздух очищается и поступает обратно в помещение.

Для эксплуатации в режиме «вытяжки» необходимо приобрести полужесткий гофрированный воздуховод (либо его аналоги) внутренним диаметром 150 мм) и соответствующую вентиляционную решетку. Для эксплуатации в режиме «рециркуляции» необходимо приобрести угольные фильтры, если конструкция вытяжки позволяет их установить (см табл.1).

**1 ОБЩИЕ УКАЗАНИЯ**

1.1 Кухонная вытяжка (в дальнейшем «вытяжка») предназначена для удаления или очистки воздуха, поднимающегося от плиты в бытовых кухнях.

1.2 Вытяжку устанавливайте на высоте, как показано на рис. 1.

1.3 С целью достижения наибольшей воздухопроизводительности при наименьшем шуме, при работе в режиме «вытяжки», рекомендуем выполнять воздуховоды минимальной длины и с наименьшим количеством изгибов. Уменьшение диаметра воздуховода не допускается. Несоблюдение этих требований может увеличить шум и вибрацию при работе вытяжки.

1.4 В случае эксплуатации в режиме «вытяжки» обеспечьте достаточное поступление свежего воздуха в помещение.

1.5 При выводе воздуховода на улицу (через отверстие в стене) должен быть уклон воздуховода, как на рис. 1А.

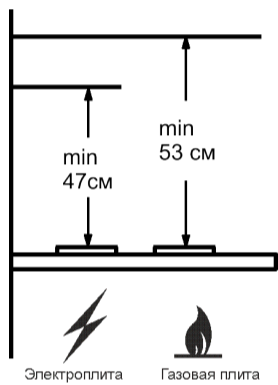


рис. 1

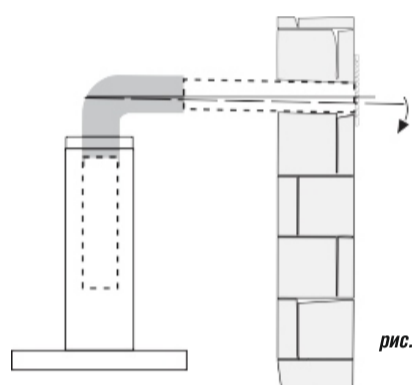


рис. 1А

**2 ТЕХНИЧЕСКИЕ ДАННЫЕ**

2.1*	Серия вентилятора.....	750
2.2	Уровень шума, дБА ( не более) .....	62
2.3	Номинальное напряжение, В/ частота, Гц .....	220 / 50
2.4	Потребляемая мощность, Вт ( не более) .....	142
	в том числе ламп, Вт .....	2x1
2.5	Класс защиты .....	I по ГОСТ МЭК 335-1
2.6	Степень защиты от влаги .....	обычное исполнение
2.7	Режим работы .....	продолжительный
2.8	Климатическое исполнение .....	УХЛ4.2 по ГОСТ15150

\* - соответствует максимальной воздухопроизводительности вентилятора (куб. м/час)

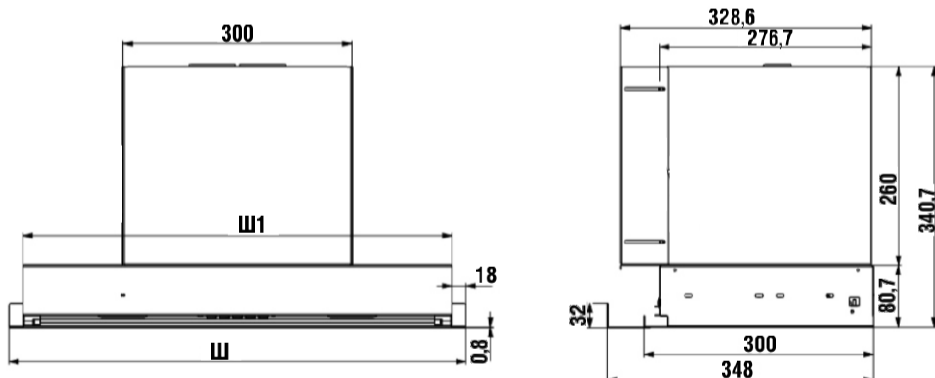


рис. 2

ТАБЛИЦА 1

Торговое наименование	Ш1	Ш	Масса, кг (без упаковки)	Комплект угольных фильтров
Evolution 60Н(П)-750-34Д	562	598	8,6	Ф-06
GHOST 60П-750-34Д	562	598	8,6	
Evolution 90Н(П)-750-34Д	862	898	10	
GHOST 90П-750-34Д	862	898	10	

**3 КОМПЛЕКТНОСТЬ**

3.1	Кухонная вытяжка .....	1 шт
3.2	Планка угловая левая.....	1 шт
3.3	Планка угловая правая .....	1 шт
3.4	Планка декоративная .....	1 шт
3.5	Крепежные изделия:	
	винт самонарезающий 2,9x7,5 .....	8 шт
	винт самонарезающий 3,5x13 .....	4 шт
3.6	Заглушки .....	4 шт
3.7	Руководство по эксплуатации .....	1 шт
3.8	Упаковка .....	1 шт

**4 ТРЕБОВАНИЯ БЕЗОПАСНОСТИ**

- 4.1 Все работы по монтажу, ремонту, очистке загрязненных поверхностей, снятию съемных частей производите при извлеченной вилке шнура электропитания из розетки электросети.
- 4.2 Для приборов I класса проверить, чтобы электрическая проводка в доме обеспечивала правильное заземление. Вытяжку допускается включать только в евророзетку с заземленным контактом.
- 4.3 ЗАПРЕЩАЕТСЯ включать кухонную вытяжку в сеть с напряжением и частотой, не соответствующими указанным в технических данных (220В±10%, 50Гц±2%). Тип розетки должен соответствовать действующим нормативным правилам.
- 4.4 Не прикасайтесь к лампам во время их включенного состояния и прилегающим к ним поверхностям, даже через некоторое время после их выключения еще имеется риск ожога.
- 4.5 Эксплуатируйте кухонную вытяжку только с установленными лампами.
- 4.6 Не рекомендуется прямо смотреть на лампочку через оптические приборы (бинокль, увеличительное стекло и проч. ).
- 4.7 Ежемесячно производите очистку загрязненных поверхностей и жиропоглощающего алюминиевого фильтра (раздел 8). Если очистка фильтра не производится в соответствии с руководством по эксплуатации, то уменьшается производительность вытяжки и появляется риск возникновения пожара! Никогда не эксплуатируйте прибор без установленного фильтра!
- 4.8 Устанавливайте кухонную вытяжку над плитой в соответствии с инструкцией по установке.
- 4.9 Не допускайте возникновения факельного пламени под вытяжкой! Пламя газовых конфорок всегда должно быть закрыто посудой. Сильный нагрев пламенем газовых конфорок может повредить прибор.
- 4.10 Работы по поиску и устранению неисправностей должны выполняться лицом, обученным правилам работы с электроустановками. При повреждении электрического шнура, его замену производит квалифицированный специалист сервисной службы. Категорически запрещается обрезать вилку при монтаже вытяжки.
- 4.11 Кухонная вытяжка предназначена только для удаления или очистки воздуха. Оберегайте ее от статических и динамических нагрузок.
- 4.12 При работе прибора одновременно с отопительным оборудованием, которое используется с вытяжными трубами (отопительные системы, проточные водонагреватели или котлы, работающие на газе, жидком или твердом топливе), необходимо обеспечить подачу воздуха в объеме, достаточном для сгорания топлива, отрицательное давление не должно превышать 0,04 мбар. При подаче воздуха в недостаточном объеме возникает опасность отравления газообразными продуктами сгорания, которые всасываются прибором обратно в помещение (не относится к воздухоочистителям, которые только возвращают воздух обратно в помещение).
- 4.13 Загрязненный воздух недопустимо отводить посредством присоединения к вытяжному воздуховоду, предназначенному для удаления продуктов сгорания от приборов, использующих горючий газ или другое топливо (не относится к воздухоочистителям, которые только возвращают воздух обратно в помещение).
- 4.14 Данный прибор НЕ предназначен для использования людьми (включая детей), у которых есть физические, нервные или психические отклонения или недостаток опыта и знаний, за исключением случаев, когда за такими лицами осуществляется надзор или проводится их инструктирование относительно использования данного прибора лицом, отвечающим за их безопасность. Необходимо осуществлять надзор за детьми с целью недопущения их игр с прибором.
- 4.15 В электрической цепи, при подключении вытяжки, обязательно использовать автоматический выключатель с током срабатывания не более 16 А (рекомендуемый 2 А).

**ПРЕДУПРЕЖДЕНИЕ! ДОСТУПНЫЕ ЧАСТИ КУХОННОЙ ВЫТЯЖКИ МОГУТ НАГРЕВАТЬСЯ ПРИ ИСПОЛЬЗОВАНИИ С ПРИБОРАМИ ДЛЯ ПРИГОТОВЛЕНИЯ ПИЩИ.**

**5 УСТРОЙСТВО**

- 1 Корпус вытяжки в комплекте с вентилятором, устройством управления и освещения, фильтрами.
- 2 Планки угловые (левая, правая).
- 3 Планка декоративная.
- 4 Винты самонарезающие 2,9x7,5 для крепления планок.
- 5 Винты самонарезающие 3,5x13 для крепления вытяжки.
- 6 Заглушки.

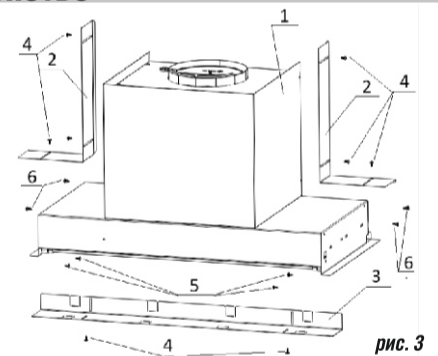


рис. 3

**6 ПОДГОТОВКА К РАБОТЕ**

**ПРЕДУПРЕЖДЕНИЕ:** Нельзя начинать монтаж кухонной вытяжки и снимать защитную пленку с вытяжки из нержавеющей стали, пока Вы не убедитесь в ее технической исправности путем подключения к электрической сети и проверки всех функций. Защитную пленку с вытяжек из нержавеющей стали рекомендуется снимать после окончания монтажа.

**ПРЕДУПРЕЖДЕНИЕ!** Используйте только винты и метизы, пригодные для установки вытяжки.

- 6.1 Установка кухонной вытяжки:
  - при установке вытяжки соблюдайте указания пункта 1.2 (рис. 1);
  - всегда устанавливайте вытяжку над центральной частью варочной панели (рис. 5);
  - вытяжка устанавливается в подвесной элемент мебели над плитой;
  - при установке вытяжки необходимо снять алюминиевый фильтр (рис. 4);
  - к полке прибор крепится самонарезающими винтами 3,5x13мм (рис. 6);
  - если ширина полки, в которую устанавливается вытяжка, больше 300 мм, то необходимо установить угловые планки, которые компенсируют зазор.
  - снизу зазор следует закрыть декоративной планкой.

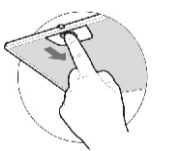


рис. 4

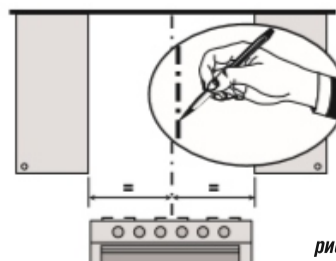


рис. 5

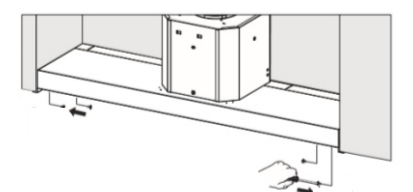


рис. 6

- 6.2 В зависимости от режима эксплуатации кухонной вытяжки соедините вентилятор с вентиляционной решеткой (рис. 7) полужестким гофрированным воздуховодом (либо его аналогом) или установите угольные фильтры (рис. 8).

- Угольные фильтры устанавливаются на кухонную вытяжку согласно инструкции по установке фильтров

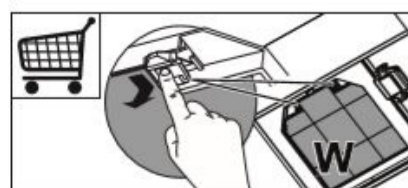


рис. 8

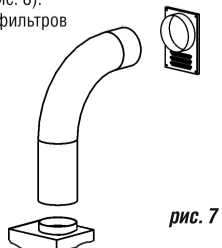
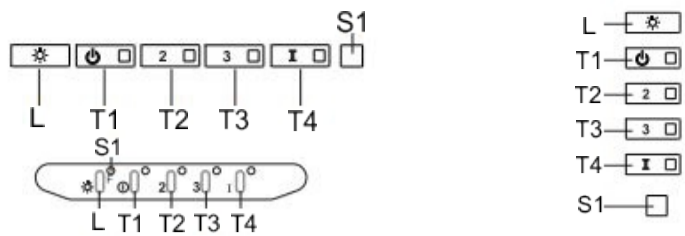


рис. 7

## 7 ПОРЯДОК РАБОТЫ

Рекомендуется включать кухонную вытяжку перед началом приготовления пищи и после завершения приготовления оставлять ее включенной примерно на 15 минут, чтобы обеспечить удаление загрязненного воздуха. Управление вытяжкой осуществляется электронным переключателем.



Панель управления

рис. 8

КНОПКА	ИНДИКАТОР	ФУНКЦИЯ
L	—	Включает и выключает освещение максимальной интенсивности
T1	Ровный свет	Включает и выключает двигатель на первой скорости
T2	Ровный свет	Включает двигатель на второй скорости При нажатии кнопки в течении примерно 5 секунд, когда все нагрузки выключены (двигатель +освещение), включается аварийный сигнал фильтров на активированном угле и два раза мигает соответствующий индикатор. Чтобы отключить сигнализацию, еще раз нажмите кнопку в течении 5 секунд, пока соответствующий индикатор не вспыхнет один раз.
T3	Ровный свет	Включает двигатель на третьей скорости При нажатии кнопки в течении примерно 3 секунд, когда все нагрузки выключены (двигатель +освещение), проводится сброс команды и три раза мигает индикатор S1
T4	Ровный свет	Включает двигатель на ИНТЕНСИВНОЙ скорости. Такая скорость ограничена таймером на 6 минут. По истечении этого времени система автоматически возвращается к работе на выбранной ранее скорости. Если же скорость настроена при отключенном двигателе, по истечении указанного времени система приходит в режим ВЫКЛ
S1	Ровный свет	Обозначает аварийный сигнал насыщения металлических жировых фильтров и необходимость их помыть. Сигнал включается после 100 часов фактической работы вытяжки
	Мигающий свет	Указывает на насыщение фильтра против запахов на активированном угле, который должен быть заменен: при этом должны быть помыты металлические жировые фильтры. Аварийный сигнал насыщения фильтров против запахов на активированном угле срабатывает после 200 часов фактической работы вытяжки.

## 8 ТЕХНИЧЕСКОЕ ОБСЛУЖИВАНИЕ

8.1 При проведении технического обслуживания необходимо строго руководствоваться требованиями безопасности (раздел 4).

8.2 Очистку загрязненных поверхностей производите мягкой салфеткой, смоченной водой с нейтральным моющим средством, используемым для мытья посуды.

Для чистки поверхностей из нержавеющей стали не используйте средства, содержащие песок, соду, кислоты, хлориды и губки, которые могут поцарапать эти поверхности.

Кухонные вытяжки из нержавеющей стали требуют специальных средств по уходу за нержавеющей сталью.

### Металлические жировые фильтры

Фильтры можно мыть в посудомоечной машине. Их следует мыть, когда загорается индикатор **S1** и не реже одного раза в 2 месяца работы, или даже чаще в случае особенно интенсивного использования вытяжки.

### ОЧИСТКА ФИЛЬТРОВ

#### Сброс аварийного сигнала

- Выключите освещение и двигатель всасывания.
- Нажмите кнопку **T3** в течение не менее 3 секунд, пока для подтверждения два раза не вспыхнет индикатор.

#### Очистка фильтров

- Откройте створки.
- Выньте фильтр: для этого прижмите его к задней стенке вытяжки и одновременно надавите вниз.
- Осторожно, не погнув, помойте фильтр и просушите его перед установкой (изменение цвета поверхности фильтра, которое может возникнуть со временем, ни коим образом не влияет на эффективность его работы).
- Поставьте фильтр на место так, чтобы ручка находилась с видной наружной стороны.
- Закройте створки.

### Фильтры против запахов на активированном угле (фильтрующая вытяжка)

Такой фильтр нельзя помыть или восстановить, его необходимо менять, когда мигает индикатор **S1**, или не реже одного раза в 4 месяца. Если заранее активирована аварийная сигнализация, она имеет место, только тогда включается двигатель всасывания.

#### Включение аварийного сигнала

- В вытяжках с функцией фильтрации аварийный сигнал насыщения фильтров должен быть активирован в момент установки прибора или позднее.
- Выключите освещение и двигатель всасывания.
- В течение **5 секунд** нажмите кнопку **T2**, чтобы в качестве подтверждения два раза мигнул индикатор.

### ЗАМЕНА

#### Сброс аварийного сигнала

- Выключите освещение и двигатель всасывания.
- Нажмите кнопку **T3** в течение не менее 3 секунд, пока для подтверждения два раза не вспыхнет индикатор.

#### Замена фильтра

- Откройте створки.
- Выньте жировой фильтр.
- Выньте насыщенные фильтры против запахов на активном угле.
- Установите новые фильтры
- Поставьте на место жировой фильтр.
- Закройте створки.

## 9 ПРАВИЛА ХРАНЕНИЯ И РЕАЛИЗАЦИИ

9.1 Кухонная вытяжка должна храниться в упаковке завода изготовителя в закрытом помещении при температуре от -50 до +40°С. При этом относительная влажность воздуха при температуре +15°С не должна превышать 80%.

9.2 Правила и условия реализации не установлены изготовителем и должны соответствовать национальному и/или местному законодательству страны реализации товара.

Конструкция и характеристики устройства могут быть изменены без предварительного уведомления.

**ВНИМАНИЕ: НА ПЕРИОД ГАРАНТИЙНОГО СРОКА СОХРАНЯЙТЕ РУКОВОДСТВО.**

## ЗАЩИТА ОКРУЖАЮЩЕЙ СРЕДЫ

По окончании срока эксплуатации не выбрасывайте кухонную вытяжку вместе с обычными бытовыми отходами, а сдавайте в специальные пункты приема. Поступая так, Вы способствуете делу охраны окружающей среды.



## 10 СВИДЕТЕЛЬСТВО О ПРИЕМКЕ И ПРОДАЖЕ

### Кухонная вытяжка

Торговое наименование

Тип

Evolution 60H(П)-750-34Д

KB I 3-750-60

GHOST 60П-750-34Д

KB I 3-750-60

Evolution 90H(П)-750-34Д

KB I 3-750-90

GHOST 90П-750-34Д

KB I 3-750-90

соответствует требованиям ТУ 3468-001-25905995-15.

Сертификат соответствия № ЕАЭС **RU C-RU.BE02.B.02418/20**, срок действия по 09.07.2025 г., выдан органом по сертификации ООО "Глобальное Соответствие", Россия, г. Москва.

Продан \_\_\_\_\_ Штамп продавца \_\_\_\_\_

## 11 ГАРАНТИЯ ИЗГОТОВИТЕЛЯ

Гарантийный срок эксплуатации вытяжки - 60 месяцев, со дня продажи через розничную сеть.

Установленный срок службы вытяжки не менее 10 лет.

Гарантия также распространяется на LED-диодные светильники.



248033, г. Калуга, проезд 2-й Академический, 13  
Тел.: +7 (4842) 500-510/540/595 Факс: +7(4842) 500-502  
Горячая линия: 8-800-555-12-55  
e-mail: info@elikor.com  
Сервисная служба: тел. (4842) 500-505  
e-mail: service@elikor.com

ООО «ЭЛИКОР», [www.elikor.com](http://www.elikor.com)